



台達電子工業股份有限公司

2021 年報

一、本公司發言人

代理發言人

姓名：周志宏
職稱：永續長
聯絡電話：(02) 8797-2088
電子郵件信箱：2308@deltaww.com

姓名：施孟璵
職稱：企業信息處專案經理
聯絡電話：(02) 8797-2088
電子郵件信箱：JOHNNY.SHIH@deltaww.com

二、公司及工廠所在地

總公司：333613 桃園市龜山工業區興邦路31-1號
電話：(03) 362-6301

台北辦公室：114501 臺北市內湖區瑞光路186號
電話：(02) 8797-2088

桃園一廠：333613 桃園市龜山工業區興邦路31-1號
電話：(03) 362-6301

桃園二廠：333425 桃園市龜山工業區山鶯路252號
電話：(03) 359-1968

桃園三廠：330477 桃園市桃園區興隆路18號
電話：(03) 362-6301

桃園五廠：333017 桃園市龜山區山頂里山鶯路268號
電話：(03) 319-1098

中壢一廠：320023 桃園市中壢區東園路3號
電話：(03) 452-6107

中壢二廠：320023 桃園市中壢區南園路4號
電話：(03) 452-6107

中壢三廠：320023 桃園市中壢區東園路5號
電話：(03) 452-6107

中壢五廠：320023 桃園市中壢區東園路16號
電話：(03) 452-6107

平鎮廠：324020 桃園市平鎮區鎮興里17鄰中興路平鎮段458號
電話：(03) 469-4861

台中分公司：407751 臺中市西屯區科園一路8號
電話：(04)2567-7670

台南分公司：741014 臺南市善化區環東路二段39號
電話：(06) 505-6565

三、股票過戶機構

名稱：中國信託商業銀行股份有限公司
地址：100004 台北市中正區重慶南路一段八十三號五樓
網址：www.ctbcbank.com
電話：(02) 6636-5566

四、最近年度財務報告 簽證會計師

簽證會計師：林玉寬、周建宏
事務所名稱：資誠聯合會計師事務所
地址：110208 臺北市信義區基隆路一段333號27樓
網址：www.pwc.tw
電話：(02) 2729-6666

五、海外有價證券掛牌買賣之交易場所名稱及 查詢該海外有價證券資訊之方式

海外有價證券掛牌買賣之交易場所名稱：盧森堡證券交易所
查詢該海外有價證券資訊之方式：www.bourse.lu/home

六、公司網址

www.deltaww.com

獎項與榮耀



能源之星獎項

連續4年榮獲美國能源之星傑出永續獎
(ENERGY STAR Sustained Excellence Award)
連續6年獲頒能源之星年度合作夥伴大獎
(ENERGY STAR Partner of the Year)

Member of
Dow Jones Sustainability Indices
Powered by the S&P Global CSA

Sustainability Award
Gold Class 2021
S&P Global



英僑商務協會

榮獲英僑商務協會2021年首度頒發
之「最佳企業氣候行動獎」首獎

道瓊永續指數

- 連續11年入選道瓊永續世界指數 (Dow Jones Sustainability World Index)
- 累積6年整體成績榮獲道瓊永續指數 (Dow Jones Sustainability Indices, 簡稱DJSI) 全球電子設備與零組件產業最高分
- 連續9年道瓊永續新興市場指數 (Dow Jones Sustainability Emerging Markets Index)
- Delta Electronics (Thailand)首次入選道瓊永續世界指數 (Dow Jones Sustainability World Index)

永續年鑑評鑑

第8度榮獲RobecoSAM永續年鑑金獎

CDP

- 第5度榮獲CDP氣候變遷領導等級
- 連續2年榮獲水安全、供應鏈議合領導等級

摩根史坦利指數

- 連續入選MSCI ACWI ESG領導者指數 (MSCI ACWI ESG Leaders Index)
- 連續入選MSCI新興市場ESG領導者指數 (MSCI Emerging Markets ESG Leaders Index)
- 連續入選MSCI臺灣ESG領導者指數 (MSCI Taiwan ESG Leaders Index)

富時社會責任指數系列

- 連續入選富時新興市場指數 (FTSE4Good Emerging Indexes)
- 連續入選臺灣永續指數 (FTSE4Good TIP Taiwan ESG Index)
(臺灣指數公司與FTSE Russell合編)

目錄

| | |
|---|------------|
| 壹·致股東報告書 | 003 |
| 貳·公司簡介 | 005 |
| 參·公司治理報告 | 010 |
| 一、組織系統 | 010 |
| 二、董事、總經理、副總經理、協理、各部門及分支機構主管資料 | 012 |
| 三、最近年度支付董事、總經理及副總經理之酬金 | 020 |
| 四、公司治理運作情形 | 025 |
| 五、簽證會計師公費資訊 | 054 |
| 六、更換會計師資訊 | 054 |
| 七、公司之董事長、總經理、負責財務或會計事務之經理人，最近一年內曾任職於簽證會計師所屬事務所或其關係企業者，其姓名、職稱及任職於簽證會計師所屬事務所或其關係企業之期間 | 054 |
| 八、最近年度及截至年報刊印日止，董事、經理人及持股比例超過百分之十之股東股權移轉及股權質押變動情形 | 055 |
| 九、持股比例占前十名之股東，其相互間為關係人或為配偶、二親等以內之親屬關係之資訊 | 056 |
| 十、公司、公司之董事、經理人及公司直接或間接控制之事業對同一轉投資事業之持股數，並合併計算綜合持股比例 | 057 |
| 肆·企業永續 | 058 |
| 一、追求利害相關者間的均衡利益 | 059 |
| 二、致力環保節能 | 063 |
| 三、擴大社會參與 | 064 |
| 四、其他 | 066 |
| 伍·募資情形 | 068 |
| 一、資本及股份 | 068 |
| 二、公司債辦理情形 | 074 |
| 三、特別股辦理情形 | 074 |
| 四、海外存託憑證辦理情形 | 075 |
| 五、員工認股權憑證辦理情形 | 075 |
| 六、限制員工權利新股辦理情形 | 075 |
| 七、併購或受讓他公司股份發行新股辦理情形 | 075 |
| 八、資金運用計畫執行情形 | 075 |

| | |
|--|------------|
| 陸· 營運概況 | 076 |
| 一、業務內容 | 076 |
| 二、市場及產銷概況 | 079 |
| 三、最近二年度及截至年報刊印日止從業員工資料 | 083 |
| 四、環保支出資訊 | 083 |
| 五、勞資關係 | 085 |
| 六、資通安全管理 | 091 |
| 七、重要契約 | 093 |
| 柒· 財務概況 | 094 |
| 一、最近年度財務報告 | 094 |
| 二、最近年度經會計師查核簽證之公司個體財務報告 | 222 |
| 三、最近年度財務報告之審計委員會審查報告 | 326 |
| 四、最近五年度簡明資產負債表及綜合損益表 | 327 |
| 五、最近五年度財務分析 | 331 |
| 六、最近年度及截至年報刊印日止公司及其關係企業財務週轉情形 | 333 |
| 捌· 財務狀況及財務績效之檢討分析與評估風險事項 | 334 |
| 一、財務狀況 | 334 |
| 二、財務績效 | 334 |
| 三、現金流量 | 335 |
| 四、最近年度重大資本支出對財務業務之影響 | 335 |
| 五、最近年度轉投資政策、其獲利或虧損之主要原因、改善計畫及未來一年投資計畫 | 336 |
| 六、最近年度及截至年報刊印日止之風險事項分析評估 | 336 |
| 七、其他重要事項 | 344 |
| 玖· 特別記載事項 | 345 |
| 一、關係企業相關資料 | 345 |
| 二、最近年度及截至年報刊印日止，私募有價證券辦理情形 | 372 |
| 三、最近年度及截至年報刊印日止，子公司持有或處分本公司股票情形 | 372 |
| 四、其他必要補充說明事項 | 372 |
| 五、最近年度及截至年報刊印日止，發生證券交易法第三十六條第三項第二款所定對股東權益或證券價格有重大影響之事項 | 373 |

壹·致股東報告書



董事長 海英俊

各位親愛的股東：

2021 年，全球景氣持續復甦，無論是美國、歐洲、台灣前三季的經濟成長率都創下十年以來的新高。然因疫情變化及經濟復甦伴隨而來的供應鏈失衡、勞動力短缺、及各國通膨壓力升高等問題，都驅使著全球逐漸朝向新常態發展。所幸，在台達全體同仁的共同努力下，在充滿著不確定性的一年，公司全年營收及每股稅後盈餘 (EPS) 均有成長。2021 年合併營業額為新台幣 3,147 億元，較上年度成長 11%；營業毛利為新台幣 902 億元，毛利率 28.7%；營業淨利為新台幣 314 億元，淨利率 10.0%；稅後淨利為新台幣 268 億元，稅後淨利率 8.5%；每股稅後盈餘 (EPS) 為新台幣 10.3 元，股東權益報酬率 (ROE) 為 17.8%。

儘管企業經營短期不免遭遇來自大環境的各式挑戰，但多年來台達始終堅守著對環境、社會及股東的長期信念和承諾。我們於 2021 年正式宣布加入 RE100 倡議組織，承諾台達全球所有據點，將於 2030 年達成 100% 使用再生能源做為電力來源，並承諾實踐碳中和，為台灣高科技製造業中，首家承諾於 2030 年達到 RE100 目標的企業。

以下謹摘要說明 2021 年台達各事業領域之經營實績與未來展望：

電源及零組件

身為世界級的電源領導大廠，台達持續以最尖端的電力電子技術，提供雲端運算、資通訊設備、工業、醫療、照明、工具機及電動車等高效能電源產品予全球客戶。為因應智慧工廠的浪潮，台達更於 2021 年首次推出了無人搬運車及工業用無人車專用的無線充電方案，透過解決人工插拔的

問題，達成全自動無人化的運作，助力實現智能製造的最後一哩物流環節。

多年來，台達戮力提升研發能力，不僅在全球電源供應器市場穩居龍頭地位，在直流無刷風扇領域、及微型化關鍵零組件等業務亦佔有重要的一席之地。憑著優異的產品性能及能源效率，台達在 2021 年，再次榮獲「美國國家環境保護局 (The U.S. Environmental Protection Agency, EPA)」的肯定，不僅連續 6 年獲選為「能源之星年度合作夥伴 (ENERGY STAR® Partner of the Year)」，更連續 4 年獲得「傑出永續大獎 (Sustained Excellence Award)」，在彰顯出台達的產品在協助客戶實現環境永續上的傑出貢獻。

為遏止地球暖化，各國政府陸續提出禁售燃油車的時程，在政策與車廠的共同推動下，燃油車將逐漸走入歷史。而台達早於十多年前已開始深耕電動車市場，從第一階段的電源轉換器開始做起，主打 Delta Inside；至今已堂堂邁入第二階段的電力電子產品，提供國際各大車廠電動車的驅動馬達與馬達控制系統，實現了 Powered by Delta；台達下一階段的目標，將是透過策略聯盟，與合作夥伴共同推出以驅動馬達、馬達控制、減速器及其他部件的多合一的電動車解決方案，以打造 Driven by Delta 的低碳未來。

自動化

憑著多年來厚植的製造經驗與自動化技術，2021 年，台達為自身的桃園一廠進行了全方位的改造與升級。由最源頭的產線設計著手，大幅地提高智能化設備的使用比例，同時亦導入擴增實境 (Augmented Reality)、混合實境 (Mixed Reality) 與虛擬實境 (Virtual Reality) 等技術，並透過大數據分析，持續產出可優化生產流程的資訊，成功將桃園一廠打造為台達新一代的智能製造示範場域。與此同時，台達也藉由不斷深化累積的導入經驗與最先進完善的智能製造解決方案，幫助客戶實現少量多樣的客製化生產，以期在下一個世代的智能製造浪潮中站穩根基。

另一方面，為強化智慧建築的佈局，台達於 2021 年收購了專精於影像監控及商業智慧分析解決方案的加拿大公司 March Networks 及其各國子公司 100% 的股權。有了 March Networks 的加入後，透過其強大的影像監控服務 (Video Surveillance as a Service, VSaaS) 及商業智慧分析能力，將進一步拓展台達於智慧建築及智慧城市的多元應用，使台達在物聯網智慧解決方案的佈局更臻完善。

基礎設施

隨著全球互聯網、雲端運算的快速發展，資料中心的用電量亦大幅增加。為協助客戶建立更高效節能的綠色資料中心，台達提出創新的「巴拿馬電源解決方案」，讓電路和磁路融合，中壓 10KV AC 直轉 240V DC，使供電傳輸一步到位。目前該方案已成功應用於阿里巴巴及中國三大電信商等多個大型資料中心，總電力容量超過 500MW，能源效率高達 98%，估計一年可為客戶省下相當於 3.2 萬戶台灣家庭一年的用電量。

此外，伴隨著氣候變遷所帶來的減碳壓力，低碳交通的轉型將是未來十年間國際上最重要的政策目標之一。台達投入充電樁開發十餘年，全球出貨超過 100 萬台，客戶涵蓋國際一線車廠、各大營運商以及多國政府單位。2021 年，台達更協同北基國際旗下的充電站品牌「Tail 特爾電力」，一同於國道一號的西螺服務區北上加油站，建立台灣首座高速公路電動車快充站，一舉吹響了國內傳統加油站轉型的號角。

另一方面，儘管提高再生能源的使用比例已成為國際間的重要共識之一，但間歇性發電的再生能源，亦將對傳統電網帶來調度上的衝擊，因而提高大規模斷電或限電等風險。台達作為電力供應價值鏈的一環，長年關注全球電力產業的變化，除了與電力產業的發、輸、配、售等業者合作，台達也與許多企業或家庭社區等終端用電客戶一同努力，透過整合再生能源、儲能系統及能源管理平台，與客戶一同建構更具彈性及韌性的電力系統。

半世紀以來，台達以具體行動對抗地球暖化及氣候變遷，在全球企業競爭力深具指標性的 2021 年道瓊永續指數 (Dow Jones Sustainability Indices ; DJSI) 評比中，台達已連續十一年入選道瓊永續指數「世界指數」(DJSI World)，並連續九年入選「新興市場指數」(DJSI-Emerging Markets)。此外，在 2021 年 CDP (原碳揭露計畫) 的氣候變遷報告中，台達也在「氣候變遷」與「水安全」兩大主題榮獲領導等級 (Leadership Level)。CDP 評鑑肯定台達的經營發展策略與低碳路徑一致，不僅董事會積極參與永續策略，經營團隊亦領導永續委員會推動各項氣候行動，並落實於業務核心與日常營運。值得一提的是，台達已連續十一年入選台灣最佳國際品牌，2021 年台達品牌價值再次躍昇，不僅連續九年成長，近三年更以雙位數增幅快速上揚，較 2020 年提升 19%，達 3.95 億美元。

2021 年，適逢台達創立 50 週年。在這半個世紀中，一路走來，無論面對多少困難和挑戰，台達始終堅守著友善環境、回饋社會、照顧員工與永續發展的核心價值及信念，帶領著全體同仁及合作夥伴在重重挑戰中一同攜手成長。在此，我們衷心地感謝所有的員工、客戶、股東、及合作夥伴長久以來對台達的支持。展望未來，讓我們一起為全球減碳、為消弭極端氣候的威脅而努力，共同打造下一個永續低碳的台達 50 年。

最後敬祝大家

身體健康，萬事如意

董事長



貳·公司簡介

▶ 一、設立日期：民國六十四年八月二十日 (改組為股份有限公司)

▶ 二、公司沿革

| | | |
|---------|------|--|
| 民國 60 年 | 04 月 | 成立台達電子工業有限公司於新莊民安路，生產電視線圈及電子零組件 |
| 民國 64 年 | 08 月 | 變更登記為台達電子工業股份有限公司 |
| 民國 69 年 | 04 月 | 開始生產交換式電源供應器之變壓器及電感元件 |
| 民國 70 年 | 07 月 | 國內首家開發成功雜訊濾波器，開始進入量產 |
| 民國 72 年 | 03 月 | 開始生產交換式電源供應器 |
| 民國 73 年 | 01 月 | 獲美國 Zenith 頒發品質傑出獎 |
| 民國 75 年 | 02 月 | 榮獲美國 Rockwell International 頒發品質成就獎 |
| | 04 月 | 開始生產表面黏著 (Surface-Mounting) 設計之交換式電源供應器，為國內首家採用先進技術之交換式電源供應器廠家 |
| 民國 77 年 | 01 月 | 投資美國 Dastek 公司，進入世界最先進的薄膜技術領域 |
| | 06 月 | 開始生產無碳刷式直流風扇 |
| | 12 月 | 19 日股票公開上市 |
| 民國 78 年 | 03 月 | 投資泰國泰達電子股份有限公司，從事製造及銷售電腦、電子設備之零組件業務 |
| | 08 月 | 與美國 Virginia Polytechnic Institute & State University 合作成立 R&D 實驗室，開發高效率、高功率密度之電源供應器 |
| 民國 79 年 | 04 月 | 榮獲美國 IBM 頒發績優廠商獎 |
| 民國 80 年 | 11 月 | 榮獲美國惠普 HP 頒發績優廠商獎 |
| 民國 81 年 | 01 月 | 筆記型電腦專用電源供應器開始量產 |
| 民國 82 年 | 12 月 | 依據美國 Micro-tech Consultant 報導，台達交換式電源供應器在美銷售市場占有率名列第一，全球銷售市場名列第五 |
| 民國 83 年 | 09 月 | 推出通信用直流供電系統 |
| 民國 84 年 | 05 月 | 推出變頻式馬達控制器 |
| 民國 85 年 | 03 月 | 榮獲美國 Intel 頒發優良廠商獎 |
| | 04 月 | 榮獲美國 Micro-tech Consultant 評選為美國及全球交換式電源供應器銷售量第一名廠商 |
| | 07 月 | 推出不斷電電源系統 |
| 民國 87 年 | 12 月 | 不斷電電源系統榮獲中華民國國家精品獎 |
| 民國 88 年 | 01 月 | 原網路產品事業部獨立為達創科技股份有限公司 |
| | 03 月 | 榮獲美國 DELL 頒發白金級全球最佳供應商獎 |
| 民國 89 年 | 05 月 | 加入美國麻省理工學院 (MIT) 活氧計畫 (Oxygen Project) 聯盟 |
| | 10 月 | 大陸東莞各廠通過 ISO-14001 認證 |
| 民國 90 年 | 05 月 | 轉投資公司乾坤科技股份有限公司上市 |
| | 12 月 | 大陸吳江廠完工啟用，並通過 ISO-9000 認證 |

| | | |
|----------|------|---|
| 民國 91 年 | 01 月 | 大陸吳江廠通過 TL-9000 認證 |
| 民國 92 年 | 12 月 | 榮獲 Asset 雜誌之 Asset Benchmark Research 評選為亞洲地區公司治理最佳典範獎 |
| | 12 月 | 榮獲美國 Micro-tech Consultant 評選為 2003 年全球電源供應器銷售量第一名廠商 |
| 民國 93 年 | 06 月 | 56 吋 16 : 9 DLP 內投影電視榮獲總統親頒第十二屆國家產品形象金質獎 |
| | 11 月 | 投資成立旺能光電股份有限公司，從事太陽能電池之研究開發與製造 |
| | 12 月 | 榮獲美國 Cisco 頒發全球最佳供應商獎 |
| 民國 94 年 | 01 月 | 榮獲日本 SONY 頒發最佳合作夥伴獎 |
| | 06 月 | 榮獲遠見雜誌第一屆企業社會責任獎科技組首獎 |
| | 11 月 | 臺南綠色廠房完工遷入 |
| 民國 95 年 | 04 月 | 榮獲臺灣證券交易所「公司治理」最高等級 A 級評等 |
| | 07 月 | 榮獲標準普爾評選為臺灣前 50 大信評優良企業 |
| | 08 月 | 臺南廠經內政部評定為臺灣第一座「黃金級」綠建築，並獲頒綠建築標章證書 |
| | 12 月 | 年營收首度破千億，2006 年合併營業額為新台幣 1,052.6 億元 |
| 民國 96 年 | 05 月 | 連續三年蟬聯遠見雜誌企業社會責任獎科技組首獎 |
| 民國 97 年 | 02 月 | 榮獲 CNBC 歐洲商業雜誌評選為「全球百大低碳企業」 |
| | 04 月 | 榮獲遠見雜誌頒發「企業社會責任」榮譽獎 |
| | 05 月 | 榮登美國商業周刊「2008 全球科技百強」 |
| | 10 月 | 榮獲第十六屆經濟部產業科技發展獎最高榮譽「卓越創新成就獎」 |
| | 12 月 | 連續二年榮獲 Forbes 評選為「Asia's Fabulous 50」 |
| 民國 98 年 | 05 月 | 台達打造全球最大單一建築體太陽能系統「高雄世運主場館」落成啟用 |
| | 07 月 | 台達臺南廠榮升為「鑽石級綠建築」 |
| | 10 月 | 榮獲第一屆亞太地區 2009 Frost & Sullivan Green Excellence Award |
| | 10 月 | 台達董事會通過以股份轉換方式收購乾坤科技 100% 股權 |
| 民國 99 年 | 05 月 | 蟬聯《天下雜誌》2009 年千大企業電子業「稅後純益」冠軍寶座 |
| | 08 月 | 榮獲經濟部國際貿易局舉辦的「臺灣優良品牌」 |
| | 08 月 | 獲頒證基會「第七屆上市櫃公司資訊揭露評鑑」A+級 |
| 民國 100 年 | 01 月 | 鄭崇華董事長捐贈臺灣第一座「零碳建築」國立成功大學「孫運璿綠建築研究大樓」落成啟用 |
| | 05 月 | 印度 Rudrapur 廠榮獲美國 LEED 印度分支黃金級綠建築認證 |
| | 07 月 | 為財團法人車輛研究測試中心 (ARTC) 打造全臺灣第一座全規格電動車充電站 |
| | 07 月 | 中國東莞廠區成為全球第一家通過 ISO 50001 國際標準 (IS) 版本符合性評估的電源及零元件之電子公司 |
| | 09 月 | 首度入選 2011 年道瓊永續性指數 (Dow Jones Sustainability Indices) 「世界指數」及「亞太指數」 |
| | 09 月 | 榮獲《Interbrand》臺灣 20 大國際品牌 |
| | 09 月 | 關聯企業泰達電子通過 ISO 50001 符合性評估，為泰國第一家通過此能源管理標準之公司 |

| | | |
|----------|------|--|
| 民國 100 年 | 11 月 | 上海運營中心暨研發大樓揭幕啟用 |
| | 12 月 | 桃園研發中心落成啟用·智慧綠建築實踐「環保 節能 愛地球」 |
| 民國 101 年 | 02 月 | 台達集團捐建八八風災重建那瑪夏民權國小正式落成啟用 |
| | 05 月 | 印度 Gurgaon 廠獲美國 LEED 印度分支白金級綠建築認證 |
| | 06 月 | 鄭崇華創辦人任榮譽董事長·海英俊先生接任台達董事長·鄭平先生接任執行長 |
| | 08 月 | 桃園研發中心獲得美國綠建築 LEED 黃金級認證·臺灣綠建築黃金級認證 |
| | 09 月 | 入選 2012 年「道瓊永續指數 (Dow Jones Sustainability Indices)」·位居全球電子設備類別榜首 |
| | 10 月 | 榮獲「國家產業創新獎」首獎 - 「卓越創新企業獎」殊榮 |
| | 11 月 | 台達與新日光能源科技股份有限公司宣布策略合作計畫 |
| | 11 月 | 蟬聯經濟部工業局「臺灣創新企業 20 強」 |
| | 11 月 | 台達臺南廠榮獲經濟部工業局全臺首張一般行業別清潔生產認證綠色工廠標章 |
| | 12 月 | 關聯企業泰達電子榮獲「泰國總理最佳工業獎」 |
| 民國 102 年 | 07 月 | 榮獲 Institutional Investor 「臺灣區最佳企業」第四名及 Corporate Governance Asia 「最具展望企業」 |
| | 08 月 | 關聯企業泰達電子榮獲 2013 東協績優企業獎之創新大型企業獎 |
| | 10 月 | 關聯企業泰達電子獲頒泰國工業部 2013 CSR 年度績效獎及 CSR 長期貢獻獎 |
| | 11 月 | 關聯企業泰達電子獲頒泰國能源部 2013 年度「泰國能源獎」 |
| | 12 月 | 榮獲 IR Magazine 大中華區「最佳永續發展作法」與「執行長 / 總裁之最佳投資人關係」 |
| | 12 月 | 台達上海營運中心獲美國 LEED 黃金級認證 |
| 民國 103 年 | 01 月 | 台達企業總部榮獲臺灣綠建築「鑽石級」認證 |
| | 04 月 | 台達互動式超短焦投影機榮獲臺灣精品銀質獎 |
| | 10 月 | 大中華區唯一入選國際碳揭露專案氣候績效領導指數之企業 (CPLI) |
| | 10 月 | 關聯企業泰達電子榮獲 2014 年「泰國總理企業獎 - 最佳出口企業」 |
| | 10 月 | 連續十三年蟬聯《天下雜誌》電子業「最佳聲望標竿企業」第一名 |
| 民國 104 年 | 01 月 | SCARA 工業機器人上市發表 |
| | 01 月 | Delta-IBN 生命科學與診斷實驗室於新加坡啟奧生物醫藥研究園開幕 |
| | 03 月 | 榮獲 Channel NewsAsia 傑出綠色企業獎 |
| | 04 月 | 連續四年榮獲資訊揭露評鑑最高等級 A++ |
| | 04 月 | 併購挪威電源公司 Eltek ASA |
| | 06 月 | 第一屆公司治理評鑑 排名前 5% 上市櫃企業 |
| | 09 月 | 第一本《台達中國區企業社會責任報告》正式上線 |
| | 09 月 | 台達武漢新大樓正式啟用 兼具研發與業務功能 |
| | 10 月 | 台達美洲新總部落成·實現 LEED 白金級與淨零耗能目標·運用最新節能技術·樹立綠建築新標竿 |
| 民國 105 年 | 01 月 | 台達首座自營太陽能電廠於日本兵庫縣赤穂市完工揭幕 |

| | | |
|----------|------|---|
| 民國 105 年 | 03 月 | 台達北京辦公大樓榮獲 LEED-NC 銀級認證 |
| | 03 月 | 馬英九總統頒贈鄭崇華創辦人景星勳章表彰對國家社會之卓越貢獻 |
| | 04 月 | 台達子公司 Delta Electronics International (Singapore) Pte. Ltd.取得奧地利樓宇自動化公司 LOYTEC 股權 |
| | 04 月 | 台達子公司 Delta Electronics (Netherlands) B.V. 與 Delta Controls Inc.完成購買契約簽署 |
| | 06 月 | 台達與新加坡南洋理工大學合作成立網宇實體系統研發中心 |
| | 06 月 | 台達榮獲印度新能原暨可再生能源部 (MNRE) 頒發國家卓越獎 (National Excellence Award) |
| | 08 月 | 台達總部瑞光大樓獲得 LEED 白金級既有建築改造認證能源效率使用項目獲得滿分五年用電減少 40% |
| | 11 月 | 台達集團鄭崇華於華人領袖遠見高峰會獲頒首位「君子企業家」 |
| | 11 月 | 併購羽冠電腦科技股份有限公司 |
| 民國 106 年 | 2 月 | 關聯企業泰達電子 2017 年獲頒泰國證券交易所 2016 傑出總裁獎 (the Outstanding CEO Awards) 及最佳公司表現獎 |
| | 2 月 | 台達垂直多關節工業機器人榮獲「台灣精品銀質獎」 |
| | 4 月 | 台達宣布組織調整，「電源及零組件」、「自動化」、「基礎設施」三大業務範疇驅動成長 |
| | 4 月 | 台達創辦人鄭崇華獲頒陽明大學榮譽工學博士學位 |
| | 4 月 | 台達 EMEA 總部獲歐洲 BREEAM 綠建築認證，為台達全球第 24 棟綠建築 |
| | 5 月 | 台達第十度榮獲《遠見雜誌》企業社會責任獎首獎，為歷年獲獎最多企業 |
| | 6 月 | 關聯企業泰達電子連續三年入選《Thaipat 組織》「ESG100」 |
| | 9 月 | 台達美洲總部綠建築榮獲加州大學伯克萊分校「CBE 宜居建築獎」 |
| | 10 月 | 台達強化樓宇自動化布局，公開收購晶睿通訊屆滿達成，約占晶睿已發行股份總數之 49.2% |
| | 12 月 | 台達子公司達爾生技微型電腦斷層掃描儀 DELPet-μCT 獲「台灣精品金質獎」 |
| | 12 月 | 台達為台灣首家、全球前 100 家通過 SBTi 審查企業，率先訂定科學基礎減碳目標，具體回應全球氣候控制升溫 2°C 內 |
| | 12 月 | 台達獲選列入台灣永續指數 (FTSE4Good TIP Taiwan ESG Index) 成分股 |
| 民國 107 年 | 3 月 | 台達擴建底特律辦公室啟用 |
| | 4 月 | 台達榮獲台灣多元創新之最高榮譽「總統創新獎」 |
| | 5 月 | 台達連續四屆榮獲公司治理評鑑上市公司排名前 5% |
| | 5 月 | 台達二度名列《遠見雜誌》企業社會責任「年度榮譽榜」 |
| | 8 月 | 台達連續 12 年榮獲「天下企業公民獎」，且第六度獲得首獎 |
| | 9 月 | 台達加入國際電動車倡議 EV100 推動全球低碳交通 |
| | 10 月 | 台達參與 Greenbuild China 大會，獲美國綠建築委員會 (USGBC) 頒發「綠色先鋒獎」與「行業先鋒獎」 |
| | 11 月 | 台達赤穗節能園區管理棟獲 LEED 黃金級綠建築肯定，節能達 33.8% |
| | 11 月 | 台達榮獲勞動部頒發「2018 國家人才發展獎」 |
| | 11 月 | Innergie PowerGear™ 60C 榮獲「台灣精品銀質獎」 |
| | 12 月 | 台達榮獲《IR Magazine》2018 ESG Communications Award 首獎 |
| | 12 月 | 台達「精準基因：自動核酸檢測平台」榮獲「國家新創獎」肯定 |

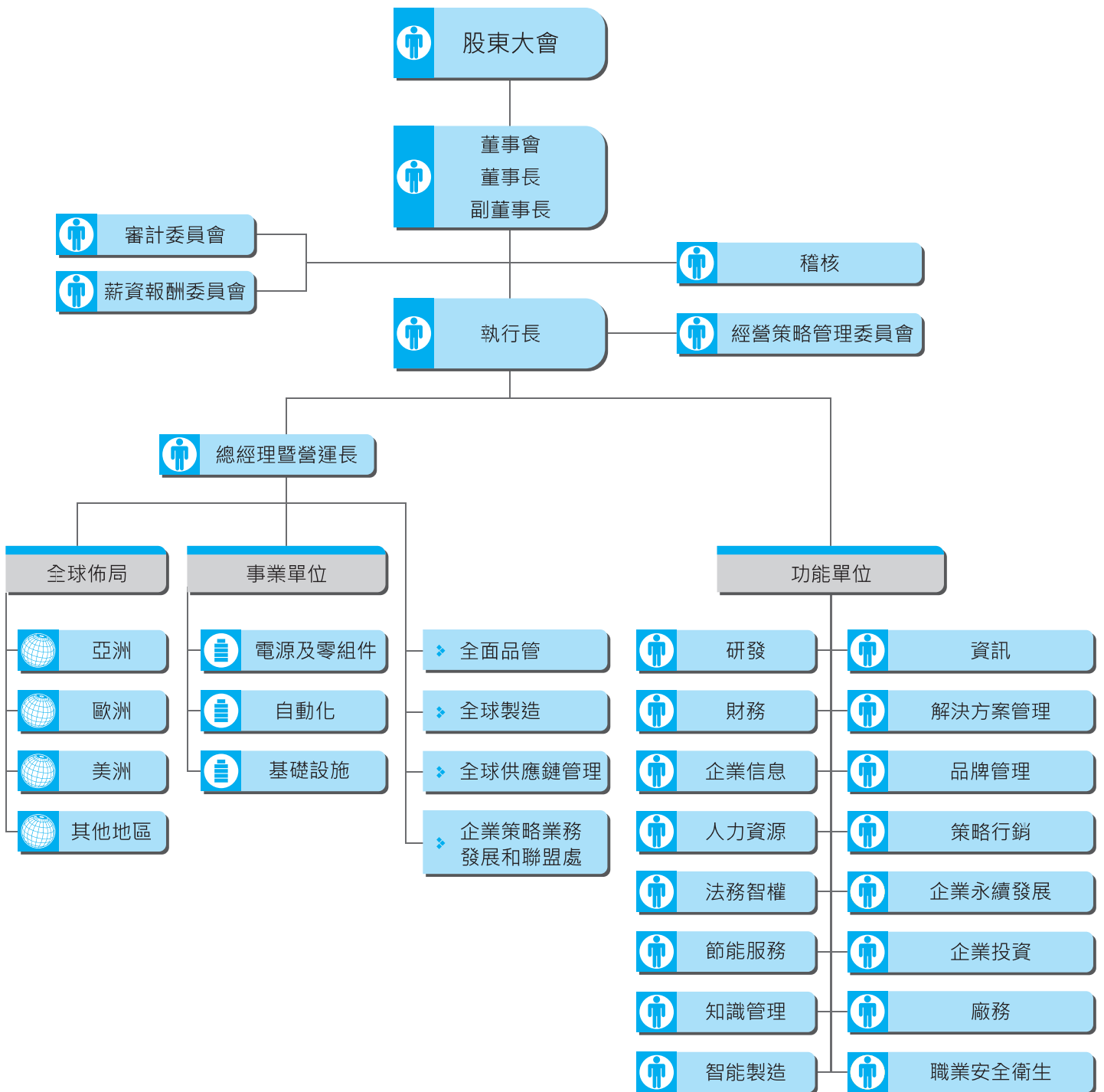
| | | |
|----------|-------------------------------|---|
| 民國 107 年 | 12 月 | 台達通過 ISO 27001 資訊安全認證，同時取得 NPI 新產品開發流程與 IT 範疇 |
| 民國 108 年 | 1 月 | 台達獲頒 NEC 首座「年度合作夥伴 - 環境獎」 |
| | 3 月 | 台達子公司 Delta Electronics (Netherlands) B.V. 100%收購照明解決方案品牌 Amerlux 權益 |
| | 4 月 | 台達子公司 DEISG 公開收購取得 Delta Electronics (Thailand) Public Company Limited 42.85%股權。該收購完成後，台達及其子公司累積持有 DET 已發行流通在外 63.78%股權 |
| | 5 月 | 台達企業總部資料中心獲全球第一 LEED 白金級認證 |
| | 7 月 | 台達電動車及插電式混合動力車技術實力獲飛雅特克萊斯勒汽車肯定 頒發「動力傳動系統年度供應商獎」殊榮 |
| 民國 109 年 | 1 月 | 台達與英國 GKN Automotive 合作，共同加速開發新世代電動車 eDrive 電力驅動系統 |
| | 4 月 | 台達榮獲 2020 年《遠見雜誌》CSR 企業社會責任獎之傑出方案「幸福企業組首獎」 |
| | 4 月 | 台達取得廢棄物零掩埋 最高白金等級 (UL 2799) 「100%廢棄物轉化率含 8%焚燒熱回收」 |
| | 5 月 | 台達基金會首部 8K 環境紀錄片《水起·台灣》獲美國休士頓國際影展紀錄短片金獎 |
| | 5 月 | 台達宣布收購加拿大圖控與工業物聯網軟體公司 Trihedral 強化工業自動化與系統整合佈局 |
| | 7 月 | 台達暨台科大聯合研發中心揭幕 |
| | 8 月 | 台達與中央大學「機器人聯合教學研究中心」揭幕 |
| | 10 月 | 台達榮獲「2020 亞洲最佳企業雇主獎」 |
| | 11 月 | 台達參與立端科技私募無擔保轉換公司債，強化邊緣運算與網路資安，提供全方位資通訊基礎設施方案 |
| | 11 月 | 台達創辦人鄭崇華榮獲中國電源學會科學技術獎之傑出貢獻獎 |
| 12 月 | 台達電動車交流充電樁 AC MAX 榮獲「台灣精品銀質獎」 | |
| 民國 110 年 | 3 月 | 台達加入 RE100 倡議組織承諾 2030 年全球廠辦 100%使用再生能源及達成碳中和 |
| | 4 月 | 台達發表台灣第一座 5G 智慧工廠於桃園一廠 |
| | 4 月 | 台達連續六年獲頒能源之星年度夥伴，連續四年榮獲美國能源之星傑出永續獎 |
| | 10 月 | 台達榮獲英僑商務協會首度頒發「最佳企業氣候行動獎」首獎 |
| | 10 月 | 台達收購全球影像監控服務領導公司 March Networks 強化智慧建築佈局 |
| | 11 月 | 台達連續十一年入選道瓊永續指數「世界指數」整體成績獲全球電子設備產業最高分 |
| | 11 月 | 台達榮獲《台灣企業永續獎》及《全球企業永續獎》六項大獎 |
| | 11 月 | 台達儲能系統解決方案榮獲「台灣精品金質獎」 |
| | 12 月 | 台達連續十一年入選台灣最佳國際品牌，品牌價值再提升 19% 連續九年成長 |
| | 12 月 | 台達榮獲 CDP「氣候變遷」與「水安全」領導級企業 經營策略結合永續目標再受國際肯定 |
| 民國 111 年 | 1 月 | 投資成立台達電子(重慶)有限公司 |
| | 1 月 | 台達六棟廠辦通過《WELL 健康-安全評價》台灣首家科技業者獲此肯定 |
| | 2 月 | 台達連續榮獲 CDP 供應鏈議合領導者「A」殊榮 |
| | 2 月 | 台達首度入選科睿唯安全球百大創新機構，全球專利布局獲國際評比肯定 |
| | 4 月 | 台達連續兩年榮獲公司治理評鑑上市公司排名前 5% |

參 · 公司治理報告

▶ 一、組織系統

(一) 組織結構

111年4月28日



(二) 各主要部門所營業務

111年4月28日

| 主要部門 | 所營業務 |
|--------------|--|
| 電源及零組件 | 「電源及零組件」主要包含：零組件、電源供應器、風扇與散熱管理、汽車電子。台達為電源管理與散熱方案的提供者，為全球資通訊、消費性電子產品、工業等領域的知名客戶提供交換式電源供應器、無刷直流風扇、被動元件等產品。藉由整合電力電子與電源系統的核心技術，台達亦為電動車與油電混合車提供電力、動力系統方案與產品。 |
| 自動化 | 「自動化」主要包含工業自動化與樓宇自動化。台達在工業自動化領域提供客戶包含食品、紡織、起重、電梯、橡塑膠、印刷包裝、工具機、電子業等產業應用。台達同時結合自動化技術及豐富產業領域知識，積極邁向智能製造。台達亦透過IoT 連網技術整合如空調、照明、能源、給排水、電梯、電力及安防門禁等樓宇各項設備，打造具彈性、可擴展、與高度相容的樓宇自動化解決方案。 |
| 基礎設施 | 「基礎設施」主要包含資通訊基礎設施及能源基礎設施。在資通訊基礎設施領域，台達是全球通訊電源系統、資料中心基礎設施、網通系統的主要提供者，提供全球客戶高效節能、高可靠度的解決方案；台達亦提供多領域的能源基礎設施，涵蓋可再生能源、電動車充電及儲能系統等，與客戶攜手打造永續城市。台達同時也是視訊顯示及投影機的專業廠商，可應用在家庭劇院、監控中心、大型廳院、戶外投影與展覽館等多種領域。基礎設施範疇同時包含工業電源、醫療電源、醫療保健儀器等产品。 |
| 研發 | 技術趨勢分析及新產品之研究發展，研發策略、技術發展層次及新產品開發作業之規劃及擬定，新產品開發所需之環境及架構之設計。 |
| 財務 | 建構高效率及高品質的財務平臺，提供透明及可信度之財務資訊、營運分析及改善方案，藉由嚴謹控管及稽核、以期達到良好的公司治理。並提供長期投資及融資等相關財務決策之評估，以及適法之稅務規劃、信用風險控管及財務危機預測之模型，以降低企業風險。並負責股務管理作業規劃與建立、董事會及股東會辦理、除權息作業辦理。 |
| 企業信息 | 提供台達利害關係人透明、一致且即時的溝通訊息，推廣企業社會責任成果，提升企業整體形象。業務包含新聞議題管理與規劃、集團官網與內網管理、展示間模組訂定、集團多媒體及平面製作物規劃與執行。 |
| 人力資源 | 規劃及發展連結公司策略的人力資源管理計畫，建構全方位之人才選任、學習發展、績效管理、薪酬福利等制度，以有效激勵優秀人才，提升組織運作效能，並確保和諧的勞資關係。 |
| 法務智權 | 審核各項契約，提供法律諮詢，管理專利、商標及其他智慧財產權，處理法律訴訟及法令遵循等事務。 |
| 資訊 | 規劃與建立全公司的資訊暨資訊安全管理體系；維護公司之資訊設備及發展公司各項業務發展所需之電腦化作業流程與系統，並提供管理者快速有效的營運管理資訊。確保公司資訊系統安全，建構資安情資管理機制與事件應變策略，掌握風險管理的即時性和有效性。 |
| 解決方案管理 | 建構整體解決方案機制及共同平台，以執行高品質及卓越效率的解決方案服務。整合各事業群的技術與知識，針對不同產業提供專屬解決方案，為全球客戶創造更高的競爭優勢。 |
| 品牌管理 | 透過長期品牌策略規劃與落實、建構集團品牌管理平臺與標準應用範本，及創造並維持一致的台達品牌經驗，以策略性地提升台達集團全球品牌價值，協助長期業務拓展與成長。 |
| 策略行銷 | 協助集團事業單位建立策略行銷能力，整合市場情報智庫與行銷平臺，創造行銷綜效。透過系統化管理機制與流程，提供策略建議與跨部門資源整合，以加速新事業發展。 |
| 企業永續發展 | 研析國際發展永續趨勢與國際領導企業永續發展最佳實務作法，強化台達永續議題國際接軌。推動企業社會責任委員會策略規劃、跨部門整合及方案執行，強化公司永續經營競爭力，落實「環保 節能 愛地球」的經營使命。 |
| 職業安全衛生 | 擬訂、規劃、督導及推動安全衛生管理事項，並指導有關部門實施。 |
| 企業投資 | 投資人及法人關係維持與建立。配合公司未來發展方向，整合內部資源，尋找合作的策略標的與併購案之進行。 |
| 稽核 | 督導內部控制和稽核流程之建立，完成年度稽核計畫。 |
| 全面品管 | 品質策略之制訂、原物料、成品品質之控制及辦理品質改善活動。 |
| 全球供應鏈管理 | 統籌及執行各事業單位物料運作管理、關鍵零組件與供應商策略制定、採購作業與系統建置，以及全球物流運籌規劃與作業。 |
| 全球製造 | 整合全球製造供應鏈生產效能與資源綜效，管理全球智能製造暨技術發展處、全球 RBA 組織，及全球製造地區的運作及相關專案推動。 |
| 企業策略業務發展和聯盟處 | 管理企業策略客戶與全球客戶，設定全球業務運行方針與資源規劃。 |
| 節能服務 | 提供能源效率全方位改善服務，提升公用設備、資料中心、樓宇及工廠之能源使用效率。 |
| 知識管理 | 收集及整合個人經驗與知識，建構知識管理平台，分享知識學習及傳播資訊，以達成知識傳承之目的。 |
| 智能製造 | 規劃台達未來智能工廠藍圖與開發智能製造先進技術。 |
| 廠務 | 統籌管理維護樓宇及廠房之公用設施，確保工作環境安全性，並執行節能措施以追求綠建築認證的持續肯定。 |

► 二、董事、總經理、副總經理、協理、各部門及分支機構主管資料

(一) 董事資料

111年4月16日

| 職稱 姓名 | 國籍或 註冊地 性別 年齡 | 選(就)任 日期 | 任期 | 初次選 任日期 | 選任時持有股份 | | 現在持有股數 | | 配偶、未成年子女 持有股份 | | 利用他人名 義持有股份 | | 主要學 / 經歷 | 目前兼任本公 司及其他公司 之職務 (註 1) | 具配偶或二親等 以內關係之其他 主管、董事或監 察人 | | | 備註 | |
|-------------|-----------------------------|-------------|-----|------------|------------|----------|------------|----------|------------------|----------|----------------|----------|---|--|-------------------------------------|----------|----|----------|----|
| | | | | | 股數 | 持股 比率 | 股數 | 持股 比率 | 股數 | 持股 比率 | 股數 | 持股 比率 | | | 股數 | 持股 比率 | 職稱 | | 姓名 |
| 董事長 海英俊 | 中華民國/ 美國 男 70~79 歲 | 110.7.19 | 3 年 | 92.5.6 | 984,067 | 0.04% | 984,067 | 0.04% | 0 | 0.00% | 0 | 0.00% | 美國德州大學達 拉斯分校國際企 業管理碩士 / 前 GE Capital 台灣 地區總經理、前 台達電子工業股 份有限公司副董 事及永續與淨 事長及執行長暨 經營策略管理委 員會主任委員 | 台達電子工業股 份有限公司永續 委員會委員及經 營策略管理委員 、中鼎工 業股份有限公司 副董事長及永續 與淨事長及執行 長暨經營策略管 理委員會主任委 員 | 無 | 無 | 無 | 無 | |
| 副董事長 柯子興 | 中華民國 男 60~69 歲 | 110.7.19 | 3 年 | 90.5.16 | 807,630 | 0.03% | 807,630 | 0.03% | 0 | 0.00% | 0 | 0.00% | 交通大學控制工 程系 / 前台達電 子工業股份有限 公司總經理及營 運長暨經營策略 管理委員會副主 任委員 | 台達電子工業股 份有限公司經營 策略管理委員會 主任委員及中達 電通股份有限公 司董事等 | 無 | 無 | 無 | 無 | |
| 董事 鄭崇華 | 中華民國 男 80~89 歲 | 110.7.19 | 3 年 | 64.8.20 | 81,878,039 | 3.15% | 81,878,039 | 3.15% | 24,097,633 | 0.93% | 0 | 0.00% | 成功大學電機系 等(註 2) / 前台 達電子工業股份 有限公司董事長 、Finestar International Limited 董事、華 智投資股份有限 公司董事長等 | 台達電子工業股 份有限公司榮譽 董事長、 Finestar International Limited 董事、華 智投資股份有限 公司董事長等 | 董事 | 鄭崇華 | 鄭安 | 父子 | 無 |
| 董事 鄭平 | 中華民國 男 60~69 歲 | 110.7.19 | 3 年 | 90.5.16 | 55,640,093 | 2.14% | 55,640,093 | 2.14% | 0 | 0.00% | 0 | 0.00% | 美 國 加 州 HAYWARD 大學 企管系、國立成 功大學名譽工學 博士 / 前台達電 子工業股份有限 公司資深副總裁 暨中國區總裁 | 台達電子工業股 份有限公司執行 長及經營策略管 理委員會副主任 委員及中達董事 等 | 董事 | 鄭崇華 | 鄭安 | 父子 兄弟 | 無 |

| 職稱 姓名 | 國籍或 註冊地 性別 年齡 | 選(就)任 日期 | 任期 | 初次選 任日期 | 選任時持有股份 | | 現在持有股數 | | 配偶、未成年子女 持有股份 | | 利用他人名 義持有股份 | | 主要學 / 經歷 | 目前兼任本公 司及其他公司 之職務 (註 1) | 具配偶或二親等 以內關係之其他 主管、董事或監 察人 | | | 備註 |
|-------------|------------------------|-------------|-----|------------|------------|----------|------------|----------|------------------|----------|----------------|----------|---|--|-------------------------------------|-----------|----------|----|
| | | | | | 股數 | 持股 比率 | 股數 | 持股 比率 | 股數 | 持股 比率 | 股數 | 持股 比率 | | | 職稱 | 姓名 | 關係 | |
| 董事 張訓海 | 中華民國 男 60~69 歲 | 110.7.19 | 3 年 | 95.5.18 | 903,811 | 0.03% | 903,811 | 0.03% | 517 | 0.00% | 0 | 0.00% | 中原大學商學院 企業管理學碩士 / 前台達電子工 業股份有限公司 總經理、銀泰 機電事業資深 副總裁暨總經理 等 | 台達電子工業 股份有限公司 總經理、暨分 業股份有限公司 公司經理、 | 無 | 無 | 無 | 無 |
| 董事 張明忠 | 中華民國 男 60~69 歲 | 107.6.11 | 3 年 | 98.6.10 | 1,104,917 | 0.04% | 1,002,917 | 0.03% | 108,315 | 0.00% | 0 | 0.00% | 中央大學高階 管企管碩士 / 前 台達電子工業 股份有限公司電 源系統事業資 副總裁暨總經理 | - | - | - | (註 3) | |
| 董事 鄭安 | 中華民國 男 50~59 歲 | 110.7.19 | 3 年 | 107.6.11 | 50,344,764 | 1.94% | 50,344,764 | 1.94% | 1,023,482 | 0.04% | 0 | 0.00% | 美國 Santa Clara 大學電機工程 碩士 / 前達創 科技基礎設施 股份有限公司 董事長及副總 經理、立端科 技股份有限公司 董事及福建新 創通訊科技(廈 門)有限公司副 董事長等 | 台達電子工業 股份有限公司 資通事業群 資深副總裁 暨總經理 | 董事 | 鄭崇華 鄭平 | 父子 兄弟 | 無 |
| 獨立董事 陳永清 | 中華民國 男 70~79 歲 | 107.6.11 | 3 年 | 101.6.19 | 0 | 0.00% | 0 | 0.00% | 0 | 0.00% | 0 | 0.00% | 東吳大學會計 研究所碩士 / 前 資誠聯合會計 師事務所會計 師及前 台達電子工業 股份有限公司 獨立董事 | - | - | - | (註 3) | |
| 獨立董事 趙台生 | 中華民國 男 70~79 歲 | 107.6.11 | 3 年 | 101.6.19 | 0 | 0.00% | 0 | 0.00% | 0 | 0.00% | 0 | 0.00% | 淡江大學銀 系 / 前台灣明 尼蘇達礦業製 造股份有限公司 (3M Taiwan Limited) 董事長及前 台達電子工業 股份有限公司 獨立董事 | - | - | - | (註 3) | |
| 獨立董事 彭宗平 | 中華民國 男 60~69 歲 | 107.6.11 | 3 年 | 101.6.19 | 0 | 0.00% | 0 | 0.00% | 0 | 0.00% | 0 | 0.00% | 美國伊利諾 大學材料科學 工程博士 / 前 清華大學材 料科學工程系 主任、前清 華大學教務長 、前中國材 料科學會理事 長、前元智 大學校長及 前 台達電子工業 股份有限公司 獨立董事 | - | - | - | (註 3) | |

| 職稱 姓名 | 國籍或 註冊地 性別 年齡 | 選(就)任 日期 | 任期 | 初次選 任日期 | 選任時持有股份 | | 現在持有股數 | | 配偶、未成年子女 持有股份 | | 利用他人名 義持有股份 | | 主要學 / 經歷 | 目前兼任本公 司及其他公司 之職務 (註 1) | 具配偶或二親等 以內關係之其他 主管、董事或監 察人 | | | 備註 |
|-------------|------------------------|-------------|-----|------------|---------|----------|--------|----------|------------------|----------|----------------|----------|--|--|-------------------------------------|----|----|----|
| | | | | | 股數 | 持股 比率 | 股數 | 持股 比率 | 股數 | 持股 比率 | 股數 | 持股 比率 | | | 職稱 | 姓名 | 關係 | |
| 獨立董事 李吉仁 | 中華民國 男 60~69 歲 | 110.7.19 | 3 年 | 105.6.8 | 0 | 0.00% | 0 | 0.00% | 0 | 0.00% | 0 | 0.00% | 美國伊利諾大學 香檳校區企業管 理博士 / 國立臺 灣大學國際企業 學系名譽教授、 前管理學院教 與資源發展副 長及 EMBA 執行 長 | 親子天下股份 有限公司董事、 企流股份有限 公司董事、活 水參股股份有 限公司董事 、榮成紙業股 份有限公司董 事、致伸科技 股份有限公司 董事、宏基股 份有限公司獨 立董事及審計 委員會委員 暨薪資報酬委 員會召集人、 晶睿通訊股份 有限公司獨立 董事及審計委 員會成員暨薪 資報酬委員會 召集人、聯發 科技股份有限公司 薪資報酬委員 會委員 | 無 | 無 | 無 | 無 |
| 獨立董事 呂學錦 | 中華民國 男 70~79 歲 | 110.7.19 | 3 年 | 110.7.19 | 0 | 0.00% | 0 | 0.00% | 0 | 0.00% | 0 | 0.00% | 美國夏威夷大學 電機工程博士 / 國立陽明交通 大學榮譽教授 、前中華電信 股份有限公司 董事長及董事 、日勝生活 總經理、前交 通部郵電司長 | 中磊電子股份 有限公司董事 、新鼎系統股 份有限公司董 事、未來 股份有限公司 董事長及董事 、日勝生活 科技股份有限公司 獨立董事及審 計委員會委員 暨薪資報酬委 員會委員、神 達投資控股股 份有限公司獨 立董事及審計 委員會召集人 暨薪資報酬委 員會委員 | 無 | 無 | 無 | 無 |

| 職稱 姓名 | 國籍或 註冊地 性別 年齡 | 選(就)任 日期 | 任期 | 初次選 任日期 | 選任時持有股份 | | 現在持有股數 | | 配偶、未成年子女 持有股份 | | 利用他人名 義持有股份 | | 主要學 / 經歷 | 目前兼任本公 司及其他公司 之職務 (註 1) | 具配偶或二親等 以內關係之其他 主管、董事或監 察人 | | | 備註 |
|-------------|------------------------|-------------|-----|------------|---------|----------|--------|----------|------------------|----------|----------------|----------|--|---|-------------------------------------|----|----|----|
| | | | | | 股數 | 持股 比率 | 股數 | 持股 比率 | 股數 | 持股 比率 | 股數 | 持股 比率 | | | 職稱 | 姓名 | 關係 | |
| 獨立董事 黃日燦 | 中華民國 男 70~79 歲 | 110.7.19 | 3 年 | 110.7.19 | 0 | 0.00% | 0 | 0.00% | 0 | 0.00% | 0 | 0.00% | 美國哈佛大學法學博士 / 前眾議院國際法律事務所主持律師、前灣併購與私募股權協會理事長 | 裕隆汽車製造股份有限公司董事、裕隆集團執行長特別顧問、台杉水牛投資股份有限公司董事、台杉生技股份有限公司董事、大聯大投資控股股份有限公司獨立董事及審計委員會委員暨薪資報酬委員會召集人、精誠資訊股份有限公司獨立董事及審計委員會召集人暨薪資報酬委員會委員、中鼎工程股份有限公司獨立董事及審計委員會召集人暨薪資報酬委員會委員 | 無 | 無 | 無 | 無 |
| 獨立董事 鄒開蓮 | 中華民國 女 50~59 歲 | 110.7.19 | 3 年 | 110.7.19 | 0 | 0.00% | 0 | 0.00% | 0 | 0.00% | 0 | 0.00% | 美國西北大學 J. L. Kellogg 商學院 MBA、美國波士頓大學大眾傳播系碩士 / 前 Verizon Media 國際事業董事總經理、前 Yahoo 亞太區董事總經理及前 Yahoo 台灣總經理 | 富恩投資股份有限公司董事長、基富通證券股份有限公司董事、香港電視娛樂有限公司董事、中磊電子股份有限公司獨立董事及審計委員會委員暨薪資報酬委員會召集人、愛比科技股份有限公司獨立董事及審計委員會委員暨薪資報酬委員會委員 | 無 | 無 | 無 | 無 |

註 1：本公司董事(含獨立董事)目前兼任本公司及其他公司之職務，亦請參閱本報「各關係企業董監及總經理資料」。

註 2：本公司鄭崇華董事獲頒國立清華大學名譽博士、國立中央大學名譽博士、國立成功大學名譽博士、國立台灣科技大學名譽博士、國立台北科技大學名譽博士、國立交通大學名譽博士、亞洲大學名譽博士、香港城市大學榮譽工程博士、台北醫學大學名譽博士、國立陽明大學榮譽工學博士、國立台灣大學名譽博士。

註 3：民國 110 年 7 月 19 日股東常會選任第十九屆董事及獨立董事後卸任，其持股情形揭露至卸任日止。

法人股東之主要股東：無。

董事資料

一、董事專業資格及獨立董事獨立性資訊揭露：

111年4月28日

| 姓名 | 條件 專業資格與經驗 (註 1) | 獨立性情形 (註 2) | 兼任其他公開發行 公司獨立董事家數 |
|-----|---|----------------|----------------------|
| 海英俊 | 海英俊先生 88 年加入台達，於 93 年擔任副董事長暨執行長，領導公司營運發展方向、推動並落實策略性創新事業發展。101 年起擔任董事長，負責審視公司長期策略發展方向，強化公司治理及董事會運作機能。海英俊先生加入台達之前，曾任 GE Capital 台灣地區總經理，亦於多家全球知名的國際金融機構，如 JP Morgan、Citibank 等擔任重要職務。 海英俊先生具有五年以上工作經驗及公司業務所須之工作經驗，並未有公司法第 30 條各款情事。 | - | 2 |
| 柯子興 | 柯子興先生於 77 年加入台達，83 年出任台達電源系統事業群總經理，後於 93 年出任台達集團總裁暨營運長，負責集團的全球營運與管理、研發、製造，以及品管流程。自 101 年起擔任台達電子副董事長，負責關係企業之管理，領導整合跨事業群之技術及產品並提供解決方案。 柯子興先生具有五年以上工作經驗及公司業務所須之工作經驗，並未有公司法第 30 條各款情事。 | - | 0 |
| 鄭崇華 | 鄭崇華先生自 60 年創立台達，以「環保 節能 愛地球」為經營使命，指導台達集團發展方向。因為重視地球環境的保護，公司創立之初就不斷致力提升產品能源效率並發展創新節能技術。半世紀以來，在鄭崇華先生的領導下，台達已成為電源管理與散熱解決方案的世界級廠商，亦為全球電腦、電信、消費性電子以及網路通訊產業的領導廠商。 鄭崇華先生具有五十年以上工作經驗及公司業務所須之工作經驗，並未有公司法第 30 條各款情事。 | - | 0 |
| 鄭平 | 鄭平先生於 77 年加入台達，先後歷練海內外不同地區眾多職位與單位，87 年至 97 年間，先後擔任台達電子大陸廠零組件副總經理、大陸區執行副總裁。97 年接任台達電子電源系統事業群總經理，99 年成為台達電子第一任品牌長，負責品牌規畫經營、新事業推廣。101 年起擔任台達電子執行長，領導台達整體組織運作與投資發展計畫。 鄭平先生具有五年以上工作經驗及公司業務所須之工作經驗，並未有公司法第 30 條各款情事。 | - | 0 |
| 張訓海 | 張訓海先生 70 年加入台達，歷任工程部經理、物料部經理、機電事業處處長、機電事業群總經理。84 年起帶領台達機電事業群深耕工業自動化領域二十餘年，跨足驅動、運動、控制、感測、視覺檢測領域，並創新研發「智造」相關產品，為全球客戶提供高效整合方案，向綠色智慧製造邁進。106 年起擔任台達總經理暨營運長，帶領各事業群、區域的營運及業務發展。 張訓海先生具有五年以上工作經驗及公司業務所須之工作經驗，並未有公司法第 30 條各款情事。 | - | 0 |
| 鄭安 | 鄭安先生 82 年加入台達，曾任台達視訊事業部國外業務總監、副總經理，以及總經理。91 年至 108 年間任職子公司達創科技，先後擔任總裁及董事長，帶領達創專注於乙太網路交換器、無線網路和寬頻通訊產品之設計和製造。103 年至 107 年同時擔任台達電源系統事業群總經理，106 年起擔任台達資通訊基礎設施事業群總經理，將電力電子核心技術應用於資通訊基礎設施及各種解決方案。 鄭安先生具有五年以上工作經驗及公司業務所須之工作經驗，並未有公司法第 30 條各款情事。 | - | 0 |

| 姓名 | 條件 | 專業資格與經驗 (註 1) | 獨立性情形 (註 2) | 兼任其他公開發行 公司獨立董事家數 |
|-----|----|--|--|----------------------|
| 李吉仁 | | 李吉仁先生於 94 年至民國 97 年間擔任國立臺灣大學管理學院副院長兼 EMBA 執行長，99 年至 102 年間擔任國立臺灣大學管理學院教學與資源發展副院長，102 年到 109 年間擔任臺大創意創業學程與創創中心主任，109 年退休後，獲頒國立臺灣大學國際企業學系名譽教授。 李吉仁先生具有五年以上工作經驗、經營策略管理(含財務)及公司業務所需之工作經驗，並未有公司法第 30 條各款情事。 李吉仁先生目前亦擔任宏碁科技股份有限公司獨立董事(103 年迄今)及晶睿通訊股份有限公司獨立董事(107 年迄今)。 | 於選任前兩年及任職期間未有「公開發行公司獨立董事設置及應遵循事項辦法」第 3 條第 1 項所述情事。 | 2 |
| 呂學錦 | | 呂學錦先生於 82 年擔任交通部郵電司司長，之後歷任交通部電信研究所所長、交通部電信總局副局長與中華電信股份有限公司總經理及董事長等職務。 呂學錦先生具有五年以上工作經驗及公司業務所須之工作經驗，獲頒國立陽明交通大學榮譽教授，並未有公司法第 30 條各款情事。 呂學錦先生目前亦擔任日勝生活科技股份有限公司獨立董事(105 年迄今)及神達投資控股股份有限公司獨立董事(105 年迄今)。 | 於選任前兩年及任職期間未有「公開發行公司獨立董事設置及應遵循事項辦法」第 3 條第 1 項所述情事。 | 2 |
| 黃日燦 | | 黃日燦先生於 72 年在美國哈佛大學獲得法學博士，曾為眾達國際法律事務所主持律師，亦曾為台灣併購與私募股權協會理事長。 黃日燦先生具有五年以上法律實務和公司業務所需之工作經驗，並曾擔任國立臺灣大學法律學院法律學系兼任實務教師及東吳大學兼任客座副教授，亦通過國家考試及格並領有律師證書，未有公司法第 30 條各款情事。 黃日燦先生目前亦擔任大聯大投資控股股份有限公司獨立董事(94 年迄今)、精誠資訊股份有限公司獨立董事(96 年迄今)及中鼎工程股份有限公司獨立董事(103 年迄今)，並在台大和政大管理學院兼任授課。 | 於選任前兩年及任職期間未有「公開發行公司獨立董事設置及應遵循事項辦法」第 3 條第 1 項所述情事。 | 3 |
| 鄒開蓮 | | 鄒開蓮女士於 89 年至 96 年擔任雅虎台灣總經理，於 96 年至 107 年晉升為亞太區董事總經理，於 107 年至 109 年擔任 Verizon Media 國際事業董事總經理。 鄒開蓮女士具有五年以上工作經驗和公司業務所須之工作經驗，並未有公司法第 30 條各款情事。 鄒開蓮女士目前亦擔任中磊電子股份有限公司獨立董事(106 年迄今)及愛比科技股份有限公司獨立董事(110 年迄今)。 | 於選任前兩年及任職期間未有「公開發行公司獨立董事設置及應遵循事項辦法」第 3 條第 1 項所述情事。 | 2 |

註 1：專業資格與經驗：敘明個別董事及監察人之專業資格與經驗，如屬審計委員會成員且具備會計或財務專長者，應敘明其會計或財務背景及工作經歷，另說明是否未有公司法第 30 條各款情事。

註 2：獨立董事應敘明符合獨立性情形，包括但不限於本人、配偶、二親等以內親屬是否擔任本公司或其關係企業之董事、監察人或受僱人；本人、配偶、二親等以內親屬(或利用他人名義)持有公司股份數及比重；是否擔任與本公司有特定關係公司(參考公開發行公司獨立董事設置及應遵循事項辦法第 3 條第 1 項 5~8 款規定)之董事、監察人或受僱人；最近 2 年提供本公司或其關係企業商務、法務、財務、會計等服務所取得之報酬金額。

二、董事會多元化及獨立性：

(一) 董事會多元化：本公司董事會已訂定「公司治理實務守則」及「董事選舉辦法」，敘明董事會之多元化政策，「公司治理實務守則」第二十條第三項規定董事會成員組成應多元化，如具備不同專業背景、工作領域或性別等，並具執行職務所必須之知識、技能及素養，以發揮策略指導功能。「董事選舉辦法」第三條規定本公司董事會組成整體考量包含營運判斷與管理能力、會計及財務分析能力、危機處理能力、產業知識、國際市場觀、領導能力、決策能力等。相關具體管理目標及落實執行情形如下：

目標：本公司積極配合金融監督管理委員會推動公司治理 3.0 永續發展藍圖，於 110 年改選提名增加一位女性董事(含獨立董事)及增加具備不同專業背景董事(含獨立董事)。111 年預計增加二位女性董事(含獨立董事)及增加一位具會計專業背景董事(含獨立董事)。

達成：本公司 110 年度全面改選後，董事會由 10 席董事組成，其中一位獨立董事為女性，女性董事

(含獨立董事)占 10%(109 年：0%)，董事會成員的專業背景增加通信、法律及大眾傳播領域。
111 年度，本公司董事會已提名增加二席女性董事(含獨立董事)候選人，其中一席候選人具備會計專業背景。

(二) 董事會獨立性：本公司第十九屆董事會由 10 席董事組成，非員工身分的董事計 6 席，占 60%(109 年：55%)，獨立董事計 4 席，占 40%(109 年：36%)，董事間具有二親等以內之親屬計 3 席，占 30%，獨立董事間或獨立董事與董事間無配偶或二親等以內之親屬，符合證券交易法第 26 條之 3 第 3 項及第 4 項之規定。

(二) 總經理、副總經理、協理、各部門及分支機構主管資料

111年4月16日

| 職稱 姓名 | 國籍 性別 | 選(就)任 日期 (註1) | 持有股份 (註2) | | 配偶、未成年 子女持有股份 (註2) | | 利用他人名義 持有股份 (註2) | | 主要學(經)歷 | 目前兼任其他公司之 職務 (註3) | 具配偶或二親等以 內關係之經理人 | | | 備註 |
|----------------------------------|------------------|---------------------|--------------|----------|--------------------------|----------|------------------------|----------|---|--|---------------------|----|----|------|
| | | | 股數 | 持股 比率 | 股數 | 持股 比率 | 股數 | 持股 比率 | | | 職稱 | 姓名 | 關係 | |
| 前經營策略管理 委員會主任委員 海英俊 | 中華民國/ 美國 男 | 101.8.16 | 984,067 | 0.04% | 0 | 0.00% | 0 | 0.00% | 美國德州大學達拉斯分校 國際企業管理碩士/前 GE Capital 台灣地區總經理、 前台達電子工業股份有限 公司副董事長及執行長暨 經營策略管理委員會主任 委員 | 中鼎工程股份有限公 司董事及永續與淨零 委員會委員、台灣聚 合化學品股份有限公 司獨立董事及審計委 員會委員暨薪資報酬 委員會召集人、企業 社會責任委員會委員 、台灣積體電路股 份有限公司獨立董事 及審計委員會委員暨 薪資報酬委員會委員 等 | 無 | 無 | 無 | (註4) |
| 經營策略管理 委員會主任委員 柯子興 | 中華民國 男 | 101.8.16 | 807,630 | 0.03% | 0 | 0.00% | 0 | 0.00% | 交通大學控制工程系/前 台達電子工業股份有限 公司總經理及營運長暨經營 策略管理委員會副主任委員 | 中達電通股份有限公 司董事等 | 無 | 無 | 無 | (註5) |
| 執行長及經營 策略管理委員 會副主任委員 鄭平 | 中華民國 男 | 101.6.28 | 55,640,093 | 2.14% | 0 | 0.00% | 0 | 0.00% | 美國加州 HAYWARD 大學 企管系/前台達電子工業 股份有限公司資深副總裁暨 中國區總裁 | 中達電通股份有限公 司董事長等 | 無 | 無 | 無 | (註5) |
| 總經理及營運長 暨分公司經理 張訓海 | 中華民國 男 | 106.7.3 | 903,811 | 0.03% | 517 | 0.00% | 0 | 0.00% | 中原大學商學院企業管理 學系碩士/前台達電子工業 股份有限公司機電事業群 資深副總裁暨總經理 | 銀泰電子陶瓷股份有 限公司董事等 | 無 | 無 | 無 | 無 |
| 前總財務長 王淑玲 | 中華民國 女 | 102.8.1 | 8,572 | 0.00% | 0 | 0.00% | 0 | 0.00% | 臺灣大學財務金融碩士、 東吳大學會計系/前台達電 子工業股份有限公司資深 副總裁暨總財務長 | - | - | - | - | (註6) |
| 總財務長 余博文 | 中華民國 男 | 110.8.1 | 0 | 0.00% | 0 | 0.00% | 0 | 0.00% | 南澳大學企業管理學系碩 士、中國文化大學會計系/ 前 Delta Electronics (Thailand) Public Company Limited 財務長 | Delta Electronics Int'l (Singapore) Pte. Ltd. 董事等 | 無 | 無 | 無 | (註6) |
| 公司治理主管 陳巧玲 | 中華民國 女 | 108.4.29 | 2,105 | 0.00% | 0 | 0.00% | 0 | 0.00% | 中原大學會計系/前資誠聯 合會計師事務所副總經理 | 乾坤科技股份有限公 司監察人等 | 無 | 無 | 無 | 無 |

註1：本公司總經理、副總經理、協理、各部門及分支機構主管任期自就任日至今。

註2：截至本次股東常會停止過戶日民國 111 年 4 月 16 日止之實際持股數。

註3：本公司總經理、副總經理、協理、各部門及分支機構主管目前兼任其他公司之職務，亦請參閱本年報「各關係企業董監及總經理資料」。

註4：海英俊先生於民國 110 年 7 月 30 日退休並卸任經營策略管理委員會主任委員之職務，其持股數揭露期間卸任日止，此職缺由經營策略管理委員會副主任委員柯子興先生擔任。

註5：本公司經營策略管理委員會主任委員由柯子興先生擔任，經營策略管理委員會副主任委員由鄭平先生擔任，自民國 110 年 10 月 28 日起生效。

註6：王淑玲女士因個人生涯規劃辭任總財務長之職務，自民國 110 年 8 月 1 日起生效，其職缺由余博文先生接任。王淑玲女士之持股數揭露至辭任日止，余博文先生之持股數揭露至本次股東常會停止過戶日民國 111 年 4 月 16 日止。

酬金級距表

| 給付本公司各個董事酬金級距 | 董事姓名 | | | |
|---------------------------------------|---------------------------------|---------------------------------|-------------------------------------|--------------------|
| | 前四項酬金總額 (A + B + C + D) | | 前七項酬金總額 (A + B + C + D + E + F + G) | |
| | 本公司 (註 8) | 財務報告內所有公司 (註 9) H | 本公司 (註 8) | 財務報告內所有公司 (註 9) I |
| 低於 1,000,000 元 | 鄭平、張訓海、鄭安 張明忠、陳永清 趙台生、彭宗平 | 鄭平、張訓海、鄭安 張明忠、陳永清 趙台生、彭宗平 | 張明忠、陳永清 趙台生、彭宗平 | 張明忠、陳永清 趙台生、彭宗平 |
| 1,000,000 元 (含) ~ 2,000,000 元 (不含) | | | | |
| 2,000,000 元 (含) ~ 3,500,000 元 (不含) | 鄒開蓮、黃日燦 | 鄒開蓮、黃日燦 | 鄒開蓮、黃日燦 | 鄒開蓮、黃日燦 |
| 3,500,000 元 (含) ~ 5,000,000 元 (不含) | 柯子興、呂學錦、李吉仁 | 柯子興、呂學錦、李吉仁 | 呂學錦、李吉仁 | 呂學錦、李吉仁 |
| 5,000,000 元 (含) ~ 10,000,000 元 (不含) | 鄭崇華 | 鄭崇華 | 鄭崇華 | 鄭崇華 |
| 10,000,000 元 (含) ~ 15,000,000 元 (不含) | | | | |
| 15,000,000 元 (含) ~ 30,000,000 元 (不含) | 海英俊 | 海英俊 | 鄭安 | 鄭安 |
| 30,000,000 元 (含) ~ 50,000,000 元 (不含) | | | 柯子興 | 柯子興 |
| 50,000,000 元 (含) ~ 100,000,000 元 (不含) | | | 海英俊、鄭平、張訓海 | 海英俊、鄭平、張訓海 |
| 100,000,000 元以上 | | | | |
| 總 計 | 14 人 | 14 人 | 14 人 | 14 人 |

註 1：董事姓名應分別列示(法人股東應將法人股東名稱及代表人分別列示)，並分別列示一般董事及獨立董事，以彙總方式揭露各項給付金額。

註 2：係指最近年度董事之報酬(包括董事薪資、職務加給、離職金、各種獎金、獎勵金等等)。

註 3：係填列最近年度經董事會通過分派之董事酬勞金額。

註 4：係指最近年度董事之相關業務執行費用(包括車馬費、特支費、各種津貼、宿舍、配車等實物提供等等)。如提供房屋、汽車及其他交通工具或專屬個人之支出時，應揭露所提供資產之性質及成本、實際或按公平市價設算之租金、油資及其他給付。另如配有司機者，請附註說明公司給付該司機之相關報酬，但不計入酬金。

註 5：係指最近年度董事兼任員(包括兼任總經理、副總經理、其他經理人及員工)所領取包括薪資、職務加給、離職金、各種獎金、獎勵金、車馬費、特支費、各種津貼、宿舍、配車等實物提供等等。如提供房屋、汽車及其他交通工具或專屬個人之支出時，應揭露所提供資產之性質及成本、實際或按公平市價設算之租金、油資及其他給付。另如配有司機者，請附註說明公司給付該司機之相關報酬，但不計入酬金。另依 IFRS 2「股份基礎給付」認列之薪資費用，包括取得員工認股權憑證、限制員工權利新股及參與現金增資認購股份等，亦應計入酬金。

註 6：係指最近年度董事兼任員工(包括兼任總經理、副總經理、其他經理人及員工)取得員工酬勞(含股票及現金)者，應揭露最近年度經董事會通過分派員工酬勞金額，若無法預估者則按去年實際分派金額比例計算今年擬議分派金額，並另應填列附表一之三。

註 7：應揭露合併報告內所有公司(包括本公司)給付本公司董事各項酬金之總額。

註 8：本公司給付每位董事各項酬金總額，於所歸屬級距中揭露董事姓名。

註 9：應揭露合併報告內所有公司(包括本公司)給付本公司每位董事各項酬金總額，於所歸屬級距中揭露董事姓名。

註 10：稅後純益係指最近年度個體或個別財務報告之稅後純益。

註 11：a. 本欄應明確填列公司董事領取來自子公司以外轉投資事業或母公司相關酬金金額(若無者，則請填「無」)。

b. 公司董事如有領取來自子公司以外轉投資事業或母公司相關酬金者，應將公司董事於子公司以外轉投資事業或母公司所領取之酬金，併入酬金級距表之 I 欄，並將欄位名稱改為「母公司及所有轉投資事業」。

c. 酬金係指本公司董事擔任子公司以外轉投資事業或母公司之董事、監察人或經理人等身分所領取之報酬、酬勞(包括員工、董事及監察人酬勞)及業務執行費用等相關酬金。

* 本表所揭露酬金內容與所得稅法之所得概念不同，故本表目的係作為資訊揭露之用，不作課稅之用。

(二) 監察人之酬金：不適用

(三) 總經理及副總經理之酬金及級距

單位：新台幣仟元

| 職稱 | 姓名 | 薪資 (A) (註2) | | 退職退休金 (B) | | 獎金及特支費等 (C) (註3) | | 員工酬勞金額 (D) (註4) | | | | A、B、C及D等 四項總額及占稅 後純益之比例 (%) (註8) | | 領取來自 子公司以 外轉投資 事業或母 公司酬金 (註9) | | |
|--------------------|-----|-------------------|---------------------------|--------------|---------------------------|------------------------|---------------------------|-----------------------|----------|-----------------------|----------|--|-------------------|--|-------|----|
| | | 本公司 | 財務報 告內所 有公司 (註5) | 本公司 | 財務報 告內所 有公司 (註5) | 本公司 | 財務報 告內所 有公司 (註5) | 本公司 | | 財務報告內所有 公司 (註5) | | 本公司 | 財務報 告內所 有公司 | | | |
| | | | | | | | | 現金 金額 | 股票 金額 | 現金 金額 | 股票 金額 | | | | | |
| 前經營策略管理委員會主任委員 | 海英俊 | | | | | | | | | | | | | | | |
| 經營策略管理委員會主任委員 | 柯子興 | | | | | | | | | | | | | | | |
| 執行長及經營策略管理委員會副主任委員 | 鄭平 | 31,374 | 31,374 | 409 | 409 | 1,701 | 1,701 | 145,756 | 0 | 158,260 | 0 | 179,239 | 191,743 | 0.67% | 0.72% | 60 |
| 總經理及營運長暨分公司經理 | 張訓海 | | | | | | | | | | | | | | | |

*不論職稱，凡職位相當於總經理、副總經理者(例如：總裁、執行長、總監...等等)，均應予揭露。

*海英俊先生卸任經營策略管理委員會主任委員之職務，自民國 110 年 7 月 30 日起生效，其酬金揭露至卸任日止。

*本公司經營策略管理委員會主任委員由柯子興先生擔任，經營策略管理委員會副主任委員改由鄭平先生擔任，自民國 110 年 10 月 28 日起生效。

酬金級距表

| 給付本公司各個總經理及副總經理酬金級距 | 總經理及副總經理姓名 | |
|-------------------------------------|------------|----------------|
| | 本公司(註6) | 財務報告內所有公司(註7)E |
| 低於 1,000,000 元 | | |
| 1,000,000 元(含) ~ 2,000,000 元(不含) | | |
| 2,000,000 元(含) ~ 3,500,000 元(不含) | | |
| 3,500,000 元(含) ~ 5,000,000 元(不含) | | |
| 5,000,000 元(含) ~ 10,000,000 元(不含) | | |
| 10,000,000 元(含) ~ 15,000,000 元(不含) | | |
| 15,000,000 元(含) ~ 30,000,000 元(不含) | | |
| 30,000,000 元(含) ~ 50,000,000 元(不含) | 海英俊、柯子興 | 海英俊、柯子興 |
| 50,000,000 元(含) ~ 100,000,000 元(不含) | 鄭平、張訓海 | 鄭平、張訓海 |
| 100,000,000 元以上 | | |
| 總計 | 4 人 | 4 人 |

註 1：總經理及副總經理姓名應分別列示，以彙總方式揭露各項給付金額。

註 2：係填列最近年度總經理及副總經理薪資、職務加給、離職金。

註 3：係填列最近年度總經理及副總經理各種獎金、獎勵金、車馬費、特支費、各種津貼、宿舍、配車等實物提供及其他報酬金額。如提供房屋、汽車及其他交通工具或專屬個人之支出時，應揭露所提供資產之性質及成本、實際或按公平市價設算之租金、油資及其他給付。另如配有司機者，請附註說明公司給付該司機之相關報酬，但不計入酬金。另依 IFRS 2「股份基礎給付」認列之薪資費用，包括取得員工認股權憑證、限制員工權利新股及參與現金增資認購股份等，亦應計入酬金。

註 4：係填列最近年度經董事會通過分派總經理及副總經理之員工酬勞金額(含股票及現金)，若無法預估者則按去年實際分派金額比例計算今年擬議分派金額。

註 5：應揭露合併報告內所有公司(包括本公司)給付本公司總經理及副總經理各項酬金之總額。

註 6：本公司給付每位總經理及副總經理各項酬金總額，於所歸屬級距中揭露總經理及副總經理姓名。

註 7：應揭露合併報告內所有公司(包括本公司)給付本公司每位總經理及副總經理各項酬金總額，於所歸屬級距中揭露總經理及副總經理姓名。

註 8：稅後純益係指最近年度個體或個別財務報告之稅後純益。

註 9：a. 本欄應明確填列公司總經理及副總經理領取來自子公司以外轉投資事業或母公司相關酬金金額(若無者，則請填「無」)。

b. 公司總經理及副總經理如有領取來自子公司以外轉投資事業或母公司相關酬金者，應將公司總經理及副總經理於子公司以外轉投資事業或母公司所領取之酬金，併入酬金級距表 E 欄，並將欄位名稱改為「母公司及所有轉投資事業」。

c. 酬金係指本公司總經理及副總經理擔任子公司以外轉投資事業或母公司之董事、監察人或經理人等身分所領取之報酬、酬勞(包括員工、董事及監察人酬勞)及業務執行費用等相關酬金。

* 本表所揭露酬金內容與所得稅法之所得概念不同，故本表目的係作為資訊揭露之用，不作課稅之用。

(四) 分派員工酬勞之經理人姓名及分派情形

單位：新台幣仟元

| 職稱 (註 1) | 姓名 (註 1) | 股票金額 | 現金金額 | 總計 | 總額占稅後純益之比例 (%) |
|-------------|--------------------|------|---------|---------|----------------|
| 經理人 | 前經營策略管理委員會主任委員 | 0 | 169,880 | 169,880 | 0.63% |
| | 經營策略管理委員會主任委員 | | | | |
| | 執行長及經營策略管理委員會副主任委員 | | | | |
| | 總經理及營運長暨分公司經理 | | | | |
| | 前總財務長 | | | | |
| | 總財務長 | | | | |
| | 公司治理主管 | | | | |

*海英俊先生卸任經營策略管理委員會主任委員之職務，自民國 110 年 7 月 30 日起生效，其分派情形揭露至卸任日止。

*本公司經營策略管理委員會主任委員由柯子興先生擔任，經營策略管理委員會副主任委員改由鄭平先生擔任，自民國 110 年 10 月 28 日起生效。

*王淑玲女士辭任總財務長之職務，自民國 110 年 8 月 1 日起生效，其職缺由余博文先生接任，王淑玲女士之分派情形揭露至辭任日止，余博文先生之分派情形揭露自就任起。

註 1：應揭露個別姓名及職稱，但得以彙總方式揭露獲利分派情形。

註 2：係填列最近年度經董事會通過分派經理人之員工酬勞金額(含股票及現金)，若無法預估者則按去年實際分派金額比例計算今年擬議分派金額。稅後純益係指最近年度之稅後純益；已採用國際財務報導準則者，稅後純益係指最近年度個體或個別財務報告之稅後純益。

註 3：經理人之適用範圍，依據本會民國 92 年 3 月 27 日台財證三字第 0920001301 號函令規定，其範圍如下：

- (1) 總經理及相當等級者
- (2) 副總經理及相當等級者
- (3) 協理及相當等級者
- (4) 財務部門主管
- (5) 會計部門主管
- (6) 其他有為公司管理事務及簽名權利之人

註 4：若董事、總經理及副總經理有領取員工酬勞(含股票及現金)者，除填列附表一之表外，另應再填列本表。

(五) 本公司及合併報表所有公司於最近二年度給付本公司董事、總經理及副總經理等之酬金總額占個體或個別財務報告稅後純益比例之分析並說明給付酬金之政策、標準與組合、訂定酬金之程序、與經營績效及未來風險之關聯性

1. 本公司及合併報表所有公司於最近二年度給付本公司董事、總經理及副總經理等之酬金總額占個體或個別財務報告稅後純益之比例分析

本公司

單位：新台幣仟元

| 年度 | 支付董事、總經理及副總經理酬金總額 | 總額占稅後純益之比例 (%) |
|-----|-------------------|----------------|
| 109 | 221,811 | 0.87% |
| 110 | 241,696 | 0.90% |

合併報表內所有公司

單位：新台幣仟元

| 年度 | 支付董事、總經理及副總經理酬金總額 | 總額占稅後純益之比例 (%) |
|-----|-------------------|----------------|
| 109 | 268,962 | 1.06% |
| 110 | 262,136 | 0.98% |

2. 本公司給付酬金之政策、標準與組合、訂定酬金之程序、與經營績效及未來風險之關聯性

依本公司公司章程第三十條：當年度公司如有獲利，應由董事會決議提撥不低於 3% 為員工酬勞及不高於 1% 為董事酬勞。董事之報酬，由薪資報酬委員會評估其對公司營運參與程度及貢獻、公司核心價值之實踐、公司目標與任務之掌握、董事職責認知、內部關係經營與溝通、董事之專業及持續進修、內部控制，並授權董事會依薪資報酬委員會之評估及同業通常水準支給議定之。董事長需肩負董事會運作與公司治理評鑑結果、股東利益連結度、公司長期策略目標達成率與實現 RE 100 等 ESG 指標。獨立董事得定與一般董事不同之薪資報酬，擔任功能性委員會主席之獨立董事，酬勞可得高於其他獨立董事。

本公司經理人薪資依職責、職級、專業能力，並參考同業薪資水準訂定之。獎金與公司營運成果、績效高度相關，每年依據公司高階主管薪酬績效指標得分(指標項目包含營收、淨利目標達成率、股東權益報酬率、年度策略達成率等)，並參考同業支給水平來決定經理人薪酬提案。經薪資報酬委員會審議後，提交董事會決議。

▶ 四、公司治理運作情形

(一) 董事會運作情形

110 年度第十八屆董事會共開會 3 次【A】，董事出席情形如下：

| 職稱 | 姓名 | 實際出(列)席次數 【B】 | 委託出席次數 | 實際出(列)席率(%) 【B/A】 | 備註 |
|------|-----|------------------|--------|----------------------|----|
| 董事長 | 海英俊 | 3 | 0 | 100% | 無 |
| 副董事長 | 柯子興 | 3 | 0 | 100% | 無 |
| 董事 | 鄭崇華 | 3 | 0 | 100% | 無 |
| 董事 | 鄭平 | 3 | 0 | 100% | 無 |
| 董事 | 張訓海 | 3 | 0 | 100% | 無 |
| 董事 | 張明忠 | 3 | 0 | 100% | 無 |
| 董事 | 鄭安 | 3 | 0 | 100% | 無 |
| 獨立董事 | 陳永清 | 3 | 0 | 100% | 無 |
| 獨立董事 | 趙台生 | 3 | 0 | 100% | 無 |
| 獨立董事 | 彭宗平 | 3 | 0 | 100% | 無 |
| 獨立董事 | 李吉仁 | 3 | 0 | 100% | 無 |

110 年度第十八屆各次董事會獨立董事出席狀況如下：

| 職稱 | 姓名 | 第十八屆 | | |
|------|-----|----------|----------|----------|
| | | 第十六次 | 第十七次 | 第十八次 |
| | | 110.2.24 | 110.4.28 | 110.6.21 |
| 獨立董事 | 陳永清 | 親自出席 | 親自出席 | 親自出席 |
| 獨立董事 | 趙台生 | 親自出席 | 親自出席 | 親自出席 |
| 獨立董事 | 彭宗平 | 親自出席 | 親自出席 | 親自出席 |
| 獨立董事 | 李吉仁 | 親自出席 | 親自出席 | 親自出席 |

110 年度及 111 年度截至刊印日止，第十九屆董事會共開會 7 次【C】，董事出席情形如下：

| 職稱 | 姓名 | 實際出(列)席次數 【D】 | 委託出席次數 | 實際出(列)席率(%) 【D/C】 | 備註 |
|------|-----|------------------|--------|----------------------|----|
| 董事長 | 海英俊 | 7 | 0 | 100% | 無 |
| 副董事長 | 柯子興 | 7 | 0 | 100% | 無 |
| 董事 | 鄭崇華 | 7 | 0 | 100% | 無 |
| 董事 | 鄭平 | 7 | 0 | 100% | 無 |
| 董事 | 張訓海 | 7 | 0 | 100% | 無 |
| 董事 | 鄭安 | 7 | 0 | 100% | 無 |
| 獨立董事 | 李吉仁 | 7 | 0 | 100% | 無 |
| 獨立董事 | 呂學錦 | 7 | 0 | 100% | 無 |
| 獨立董事 | 黃日燦 | 7 | 0 | 100% | 無 |
| 獨立董事 | 鄒開蓮 | 7 | 0 | 100% | 無 |

110 年度及 111 年度截至刊印日止，第十九屆各次董事會獨立董事出席狀況如下：

| 職稱 | 姓名 | 第十九屆 | | | | | | |
|------|-----|----------|----------|----------|-----------|-----------|----------|----------|
| | | 第一次 | 第二次 | 第三次 | 第四次 | 第五次 | 第六次 | 第七次 |
| | | 110.7.19 | 110.7.29 | 110.10.1 | 110.10.28 | 110.12.17 | 111.2.24 | 110.4.28 |
| 獨立董事 | 李吉仁 | 親自出席 | 親自出席 | 親自出席 | 親自出席 | 親自出席 | 親自出席 | 親自出席 |
| 獨立董事 | 呂學錦 | 親自出席 | 親自出席 | 親自出席 | 親自出席 | 親自出席 | 親自出席 | 親自出席 |
| 獨立董事 | 黃日燦 | 親自出席 | 親自出席 | 親自出席 | 親自出席 | 親自出席 | 親自出席 | 親自出席 |
| 獨立董事 | 鄒開蓮 | 親自出席 | 親自出席 | 親自出席 | 親自出席 | 親自出席 | 親自出席 | 親自出席 |

其他應記載事項：

一、 董事會之運作如有下列情形之一者，應敘明董事會日期、期別、議案內容、所有獨立董事意見及公司對獨立董事意見之處理：

- (一) 證券交易法第14條之3所列事項：本公司已設置審計委會，不適用證券交易法第14條之3規定，相關資料請參閱本年報審計委員會運作情形。
- (二) 除前開事項外，其他經獨立董事反對或保留意見且有紀錄或書面聲明之董事會議決事項：無此情形。

二、 董事對利害關係議案迴避之執行情形，應敘明董事姓名、議案內容、應利益迴避原因以及參與表決情形。

(一) 民國110年4月28日董事會

議案內容：本公司一一〇年度經理人薪酬建議案。

利益迴避董事：海英俊、柯子興、鄭平及張訓海。

利益迴避原因及參與表決情形：依公司法第206條之規定，除董事海英俊、柯子興、鄭平及張訓海需迴避並不得參與表決經理人薪酬及董事鄭安暫時離席外，其餘出席董事一致同意通過本案。

(二) 民國110年10月28日董事會

議案內容：經理人委任案。

利益迴避董事：柯子興、鄭平。

利益迴避原因及參與表決情形：依公司法第206條之規定，除董事柯子興先生及鄭平先生不得參與表決外，其餘出席董事無異議通過。

議案內容：本公司一一〇年度董事酬勞建議案。

利益迴避董事：涉及個別董事酬勞部分，相關董事不參與討論及表決。

利益迴避原因及參與表決情形：除涉及個別董事酬勞部分，相關董事不參與討論及表決，董事長海英俊及獨立董事黃日燦暫時離席，經副董事長柯子興代理主席徵詢全體可參與表決董事依薪資報酬委員會建議通過。

(三) 民國111年2月24日董事會

議案內容：本公司一一〇年度董事長酬勞建議案。

利益迴避董事：海英俊。

利益迴避原因及參與表決情形：依公司法第206條之規定，董事長海英俊先生未參與討論及表決，其餘出席董事無異議通過。

(四) 民國111年4月28日董事會

議案內容：本公司一一一年度經理人薪酬建議案。

利益迴避董事：海英俊、柯子興、鄭平及張訓海。

利益迴避原因及參與表決情形：依公司法第206條之規定，除董事海英俊、柯子興、鄭平及張訓海需迴避並不得

參與表決經理人薪酬及董事鄭安暫時離席外，其餘出席董事一致同意通過本案。

三、董事會自我(或同儕)評鑑之評估週期及期間、評估範圍、方式及評估內容等資訊揭露如下表董事會評鑑執行情形。

| 評估週期 | 評估期間 | 評估範圍 | 評估方式 | 評估內容 |
|--|--|---|---|---|
| 除每年定期執行一次內部董事會績效評估，亦至少每三年由外部專業獨立機構或外部專家學者團隊執行評估一次。 | 董事會內部績效評估：民國 110 年 1 月 1 日至民國 110 年 12 月 31 日。 董事會外部績效評估：民國 108 年 1 月 1 日至民國 108 年 12 月 31 日。 | 內部績效評估包括董事會、個別董事成員、審計委員會及薪資報酬委員會之績效評估。 外部專業獨立機構評估範圍為董事會(不包含其下之審計委員會、薪資委員會等功能性委員會)運作情形進行效能評估。 | 包括董事會內部自評、董事成員自評、同儕評估、委任外部專業機構、專家或其他適當方式進行績效評估。 | (一)本公司董事會績效評估之衡量項目含括下列五大面向： 1. 對公司營運之參與程度。 2. 提升董事會決策品質。 3. 董事會組成與結構。 4. 董事的選任及持續進修。 5. 內部控制。 (二)董事成員(自我或同儕)績效評估之衡量項目含括下列六大面向： 1. 公司目標與任務之掌握。 2. 董事職責認知。 3. 對公司營運之參與程度。 4. 內部關係經營與溝通。 5. 董事之專業及持續進修。 6. 內部控制。 (三)審計委員會績效評估之衡量項目含括下列五大面向： 1. 對公司營運之參與程度。 2. 審計委員會職責認知。 3. 提升審計委員會決策品質。 4. 審計委員會組成及成員選任。 5. 內部控制。 (四)薪資報酬委員會績效評估之衡量項目含括下列四大面向： 1. 對公司營運之參與程度。 2. 薪資報酬委員會職責認知。 3. 提升薪資報酬委員會決策品質。 4. 薪資報酬委員會組成及成員選任。 |

四、當年度及最近年度加強董事會職能之目標(例如設立審計委員會、提昇資訊透明度等)與執行情形評估。

本公司當年度及最近年度加強董事會職能之目標與執行情形評估，請參閱本年報「公司治理運作情形」之「(二)審計委員會運作情形」、「(三)公司治理運作情形及與上市上櫃公司治理實務守則差異情形及原因」及「(四)公司如有設置薪酬委員會者，應揭露其組成、職責及運作情形」。

本公司秉持資訊透明的一貫態度，於董事會召開後均即時將重要決議登載於公開資訊觀測站，以維護股東權益，並定期舉行法人說明會，提高投資人對公司之認同。

(二) 審計委員會運作情形

本公司設置審計委員會，依法令規定，由全體獨立董事組成，每季至少召開一次會議，並得視需要隨時召開。審計委員會年度工作重點包含負責監督公司財務報表之允當表達、簽證會計師之選(解)任及獨立性與績效、公司內部控制之有效實施、公司遵循相關法令及規則以及公司存在或潛在風險之管控。內部稽核部門除每月將稽核報告送交各獨立董事審核外，稽核主管亦針對公司內控管理之重大發現於審計委員會及董事會議中向各委員及董事提出報告，且獨立董事每季至少一次單獨與內部稽核主管就公司內控管理重要發現進行溝通，並單獨與會計師就本公司合併財務報告(年度並包含個體財務報告)查核或核閱之治理事項進行溝通，相關溝通情形，包含溝通方式、事項及結果等揭示於公司網站「獨立董事與內部稽核及會計師之溝通情形」。

110 年度第三屆審計委員會開會 3 次【A】，獨立董事出席情形如下：

| 職稱 | 姓名 | 實際出席次數 【B】 | 委託出席次數 | 實際出席率(%) 【B/A】(註1、註2) | 備註 |
|------------------|-----|---------------|--------|--------------------------|----------------------------|
| 獨立董事 (召集人及主席) | 陳永清 | 3 | 0 | 100% | 舊任者 民國 110 年 7 月 19 日改選 |
| 獨立董事 (委員) | 趙台生 | 3 | 0 | 100% | 舊任者 民國 110 年 7 月 19 日改選 |
| 獨立董事 (委員) | 彭宗平 | 3 | 0 | 100% | 舊任者 民國 110 年 7 月 19 日改選 |
| 獨立董事 (委員) | 李吉仁 | 3 | 0 | 100% | 舊任者 民國 110 年 7 月 19 日改選 |

110 年度及 111 年度截至刊印日止第四屆審計委員會開會 7 次【C】，獨立董事出席情形如下：

| 職稱 | 姓名 | 實際出席次數 【D】 | 委託出席次數 | 實際出席率(%) 【D/C】(註1、註2) | 備註 |
|------------------|-----|---------------|--------|--------------------------|---|
| 獨立董事 (召集人及主席) | 李吉仁 | 7 | 0 | 100% | 連任者 民國 110 年 7 月 19 日改選 連續任期未超過三屆 |
| 獨立董事 (委員) | 呂學錦 | 7 | 0 | 100% | 新任者 民國 110 年 7 月 19 日改選 連續任期未超過三屆 |
| 獨立董事 (委員) | 黃日燦 | 7 | 0 | 100% | 新任者 民國 110 年 7 月 19 日改選 連續任期未超過三屆 |
| 獨立董事 (委員) | 鄒開蓮 | 7 | 0 | 100% | 新任者 民國 110 年 7 月 19 日改選 連續任期未超過三屆 |

註 1：年度終了日前有獨立董事離職者，應於備註欄註明離職日期，實際出席率(%)則以其在職期間審計委員會開會次數及其實際出席次數計算之。

註 2：年度終了日前，有獨立董事改選者，應將新、舊任獨立董事均予以填列，並於備註欄註明該獨立董事為舊任、新任或連任及改選日期，實際出席率(%)則以其在職期間審計委員會開會次數及其實際出席次數計算之。

其他應記載事項：

- 審計委員會之運作如有下列情形之一者，應敘明審計委員會召開日期、期別、議案內容、獨立董事反對意見、保留意見或重大建議項目內容、審計委員會決議結果以及公司對審計委員會意見之處理。
 - 證券交易法第14條之5所列事項。

(2) 除前開事項外，其他未經審計委員會通過，而經全體董事三分之二以上同意之議決事項。

各次董事會議案符合上述(1)及(2)列表彙總如下：

| 審計委員會 | 議案內容 | 獨立董事反對意見、保留意見或重大建議項目內容 | 證交法 14-5 所列事項 | 未經審計委員會通過、而經全體董事 2/3 以上同意之議決事項 |
|----------------------|--|------------------------|---------------|--------------------------------|
| 110.02.24 第三屆第十五次 | 1.本公司一〇九年度決算表冊案。 | 無此情形 | √ | 無此情形 |
| | 2.本公司一〇九年度盈餘分配案。 | 無此情形 | √ | 無此情形 |
| | 3.本公司簽證會計師獨立性評估案。 | 無此情形 | √ | 無此情形 |
| | 4.本公司一〇九年度內部控制制度有效性考核案。 | 無此情形 | √ | 無此情形 |
| | 5.本公司一〇九年度內部控制制度聲明書案。 | 無此情形 | √ | 無此情形 |
| | 審計委員會決議結果(110.02.24)：審計委員會全體成員同意通過。 公司對審計委員會意見之處理：審計委員會全體成員同意通過，故不適用。 | | | |
| 110.06.21 第三屆第十七次 | 1.擬處分 Optovue, Inc. 股份案。 | 無此情形 | √ | 無此情形 |
| | 2.擬訂定「集團稅務政策」案。 | 無此情形 | √ | 無此情形 |
| | 審計委員會決議結果(110.06.21)：審計委員會全體成員同意通過。 公司對審計委員會意見之處理：審計委員會全體成員同意通過，故不適用。 | | | |
| 110.07.19 第四屆第一次 | 1.選舉本公司第四屆審計委員會召集人及會議主席。 | 無此情形 | √ | 無此情形 |
| | 審計委員會決議結果(110.07.19)：經由四位委員一致同意，推選李吉仁先生擔任該委員會之召集人及會議主席。 公司對審計委員會意見之處理：審計委員會全體成員同意通過，故不適用。 | | | |
| 110.07.29 第四屆第二次 | 1.本公司個人資料保護管理政策修訂案。 | 無此情形 | √ | 無此情形 |
| | 2.本公司財務暨會計主管及經理人任免案。 | 無此情形 | √ | 無此情形 |
| | 審計委員會決議結果(110.07.29)：審計委員會全體成員同意通過。 公司對審計委員會意見之處理：審計委員會全體成員同意通過，故不適用。 | | | |
| 110.10.01 第四屆第三次 | 1.子公司 Delta International Holding Limited B.V. 擬收購 Infinova (Canada) Ltd. 及其子公司案。 | 無此情形 | √ | 無此情形 |
| | 2.擬處分電芯組裝設備一批案。 | 無此情形 | √ | 無此情形 |
| | 3.擬修訂本公司「取得或處分資產授權額度表」案。 | 無此情形 | √ | 無此情形 |
| | 審計委員會決議結果(110.10.01)：審計委員會全體成員同意通過。 公司對審計委員會意見之處理：審計委員會全體成員同意通過，故不適用。 | | | |
| 110.10.28 第四屆第四次 | 1.擬委任獨立專家出具合理性意見案。 | 無此情形 | √ | 無此情形 |
| | 2.擬於桃園市中壢區興建中壢六廠案。 | 無此情形 | √ | 無此情形 |
| | 3.經理人委任案。 | 無此情形 | √ | 無此情形 |
| | 4.本公司一一一年度稽核計畫案。 | 無此情形 | √ | 無此情形 |
| | 審計委員會決議結果(110.10.28)：審計委員會全體成員同意通過。 公司對審計委員會意見之處理：審計委員會全體成員同意通過，故不適用。 | | | |
| 110.12.17 第四屆第五次 | 1.子公司 Delta International Holding Limited B.V. 擬收購 UI Acquisition Holding Co. 及其子公司案。 | 無此情形 | √ | 無此情形 |
| | 審計委員會決議結果(110.12.17)：審計委員會全體成員同意通過。 公司對審計委員會意見之處理：審計委員會全體成員同意通過，故不適用。 | | | |

| 審計委員會 | 議案內容 | 獨立董事反對意見、保留意見或重大建議項目內容 | 證交法 14-5 所列事項 | 未經審計委員會通過、而經全體董事 2/3 以上同意之議決事項 |
|---------------------|--|------------------------|---------------|--------------------------------|
| 111.02.24 第四屆第六次 | 1.本公司一一〇年度決算表冊案。 | 無此情形 | √ | 無此情形 |
| | 2.本公司一一〇年度盈餘分配案。 | 無此情形 | √ | 無此情形 |
| | 3.本公司擬簡易合併持股 99.97%之子公司展茂光電股份有限公司案。 | 無此情形 | √ | 無此情形 |
| | 4.本公司委任一一一年簽證會計師及其獨立性評估案。 | 無此情形 | √ | 無此情形 |
| | 5.擬修訂本公司「獨立董事之職責範疇規則」、「審計委員會組織規程」及「董事會議事規範」案。 | 無此情形 | √ | 無此情形 |
| | 6.本公司一一〇年度內部控制制度有效性考核案。 | 無此情形 | √ | 無此情形 |
| | 7.本公司一一〇年度內部控制制度聲明書案。 | 無此情形 | √ | 無此情形 |
| | 審計委員會決議結果(111.02.24)：審計委員會全體成員同意通過。 公司對審計委員會意見之處理：審計委員會全體成員同意通過，故不適用。 | | | |
| 111.04.28 第四屆第七次 | 1.本公司一一一年度第一季合併財務報告案。 | 無此情形 | √ | 無此情形 |
| | 2.擬修訂本公司「公司治理實務守則」案。 | 無此情形 | √ | 無此情形 |
| | 3.擬修訂本公司「公司章程」案。 | 無此情形 | √ | 無此情形 |
| | 4.擬修訂本公司「股東會議事規則」案。 | 無此情形 | √ | 無此情形 |
| | 5.擬修訂本公司「取得或處分資產處理程序」案。 | 無此情形 | √ | 無此情形 |
| | 6.擬修訂本公司「資金貸與他人作業程序」案。 | 無此情形 | √ | 無此情形 |
| | 審計委員會決議結果(111.04.28)：審計委員會全體成員同意通過。 公司對審計委員會意見之處理：審計委員會全體成員同意通過，故不適用。 | | | |

2. 獨立董事對利害關係議案迴避之執行情形，應敘明獨立董事姓名、議案內容、應利益迴避原因以及參與表決情形：無此情形。
3. 獨立董事與內部稽核主管及會計師之溝通情形(應包括就公司財務、業務狀況進行溝通之重大事項、方式及結果等)。
 - (一) 內部稽核部門除每月將稽核報告送交各獨立董事審核外，稽核主管亦針對公司內控管理之重大發現於審計委員會及董事會議中向各委員及董事提出報告。內部稽核主管單獨每季定期單獨與審計委員進行稽核業務報告及討論，每月稽核報告發出後也會針對審計委員的疑問立即進行討論溝通；召開會議之議題如有必要時，也會邀請相關主管列席說明，會後由稽核主管彙整結論及建議事項，於審計委員會及董事會中提出報告，並依據審計委員會及董事會指示，作為執行依據。
 - (二) 會計師依據審計準則公報第三十九號「與受查者治理單位之溝通」及證券期貨局93年3月11日發布之台財證六字第0930105373號函規定，於規劃階段及完成階段每季就本公司合併財務報告(年度並包含個體財務報告)查核或核閱之治理事項，彙列資訊後單獨與審計委員會進行書面或當面溝通。

110 年度及 111 年度截至刊印日止，獨立董事與內部稽核主管及會計師之溝通情形：

| 審計委員會日期 | 與內部稽核主管溝通之重大事項 | 與會計師溝通之重大事項 |
|-----------------------------------|--|---|
| 110.02.24 第三屆第十五次 | 109 年第 4 季稽核業務執行報告與溝通。 | 會計師就 109 年度合併及個體財務報告查核情形及年度查核規劃階段進行說明，並與獨立董事溝通。 |
| 110.04.28 第三屆第十六次 | 110 年第 1 季稽核業務執行報告與溝通。 | 會計師就 110 年第 1 季合併財報核閱情形進行說明，並與獨立董事溝通。 |
| 110.07.29 第四屆第二次 | 110 年第 2 季稽核業務執行報告與溝通。 | 會計師就 110 年第 2 季合併財報核閱情形進行說明，並與獨立董事溝通。 |
| 110.10.28 第四屆第四次 | 110 年第 3 季稽核業務執行報告與溝通。 本公司 111 年度稽核計畫案。 | 會計師就 110 年第 3 季合併財報核閱情形進行說明，並與獨立董事溝通。 |
| 111.02.24 第四屆第六次 | 110 年第 4 季稽核業務執行報告與溝通。 | 會計師就 110 年度合併及個體財務報告查核情形及年度查核規劃階段進行說明，並與獨立董事溝通。 |
| 111.04.28 第四屆第七次 | 111 年第 1 季稽核業務執行報告與溝通。 | 會計師就 111 年第 1 季合併財報核閱情形進行說明，並與獨立董事溝通。 |
| 結果：上述事項皆經審計委員會審閱或核准通過，獨立董事並無反對意見。 | | |

(三) 公司治理運作情形及與上市上櫃公司治理實務守則差異情形及原因

(1) 公司治理與道德規範

| 評估項目 | 運作情形 | | 與上市上櫃公司治理實務守則差異情形及原因 | |
|---|------|---|--|----------------|
| | 是 | 否 | | 摘要說明 |
| 1. 公司是否依據「上市上櫃公司治理實務守則」訂定並揭露公司治理實務守則？ | √ | | 本公司已訂定「公司治理實務守則」，並置於網站公司治理專區提供利害關係人下載參閱。 | 符合上市上櫃公司治理實務守則 |
| 2. 公司股權結構及股東權益 | | | | 符合上市上櫃公司治理實務守則 |
| (1) 公司是否訂定內部作業程序處理股東建議、疑義、糾紛及訴訟事宜，並依程序實施？ | √ | | 本公司設有發言人、代理發言人、投資人服務、投資人關係單位，並於本公司網頁充分揭露聯繫方式，股東可透過電話或電子郵件等方式反應意見，本公司將依相關作業程序處理。 | |
| (2) 公司是否掌握實際控制公司之主要股東及主要股東之最終控制者名單？ | √ | | 本公司無實際控制公司之主要股東，而主要股東每月均依規定向公司申報其持股變動情形，每年亦於年報公佈前十大股東名單。 | |
| (3) 公司是否建立、執行與關係企業間之風險控管及防火牆機制？ | √ | | 本公司已依法令於內部控制制度及「關係人交易的管理」建立相關控管。 | |
| (4) 公司是否訂定內部規範，禁止公司內部人利用市場上未公開資訊買賣有價證券？ | √ | | <p>本公司已訂定「公司誠信經營守則」、「台達集團行為準則」及「內部重大資訊處理作業程序」，規範成員迴避與其職務有關之利益衝突，亦不得利用所知悉之未公開資訊及洩漏予他人，以防止從事內線交易。本公司董事會於民國 110 年 4 月 28 日修訂「公司治理實務守則」，增訂本公司內部人於獲悉公司財務報告中相關財務狀況及績效起，不得於年度財務報告公告前三十日，和每季財務報告公告前十五日之封閉期間交易其股票之相關規範。</p> <p>本公司每年至少一次對現任董事、經理人及受僱人辦理教育宣導，對新任受僱人則由人資單位於職前訓練時予以教育宣導。本公司製作線上課程置於內部系統，110 年度已於 1 月 1 日至 12 月 31 日對現任董事、經理人及受僱人進行線上課程宣導，全體台達成員可隨時進行線上學習，每年回訓，無特定開課日期。110 年度計 8,364 人次完成 0.13 小時/人的線上課程，1,187 人次完成 0.63 小時/人的線上課程，課程內容包括內線交易之禁止與內部重大訊息處理作業程序等。</p> | |
| 3. 董事會之組成及職責 | | | | 符合上市上櫃公司治理實務守則 |
| (1) 董事會是否擬訂多元化政策、具體管理目標及落實執行？ | √ | | <p>本公司董事會已訂定「公司治理實務守則」及「董事選舉辦法」，相關具體管理目標及落實執行情形如下：</p> <p>目標：本公司「公司治理實務守則」第二十條第三項規定董事會成員組成應多元化，如具備不同專業背景、工作領域或性別等，並具執行職務所必須之知識、技能及素養，以發揮策略指導功能。本公司積極配合金融監督管理委員會推動公司治理 3.0 永續發展藍圖，於 110 年改選提名增加一位女性董事(含獨立董事)及增加具備不同專業背景董事(含獨立董事)，111 年預計增加獨立董事比例、增加一位具會計專業背景獨立董事、增加二位女性董事(含獨立董事)。</p> <p>本公司董事會組成整體考量包含營運判斷與管理能力、會計及財務分析能力、危機處理能力、產業知識、國際市場觀、領導能力、決策能力等。為提升最高治理機構在經濟、環境</p> | |

| 評估項目 | 運作情形 | | 與上市上櫃公司治理實務守差異情形及原因 |
|--|------|---|---|
| | 是 | 否 | |
| | | | <p>和社會議題上的整體知識，本公司目標每年自辦董事進修課程至少 6 小時，邀請內外部講師授課。</p> <p>達成：本公司第十九屆董事會由 10 席董事組成，非員工身分的董事占 60%(109 年：55%)，獨立董事占 40%(109 年：36%)，女性董事(含獨立董事)占 10%(109 年：0%)。本公司董事會成員的專業背景拓及控制工程、電機、管理、法律及大眾傳播等領域，且具備公司業務所需經驗，以發揮策略指導功能。本公司董事會已提名增加一席女性董事及一席具會計專業背景的女性獨立董事為 111 年度董事(含獨立董事)候選人。(個別董事落實董事會成員多元化政策之情形詳如註 1)</p> <p>本公司 110 年本公司自辦董事進修課程，敬邀董事參與課程主題為「從美國夢的破碎與重建看-台美中三邊關係的未來」及「董事職能與責任」。</p> |
| (2) 公司除依法設置薪資報酬委員會及審計委員會外，是否自願設置其他各類功能性委員會？ | √ | | <p>本公司設置經營策略管理委員會，定期針對公司策略、營運、組織等重大議題進行分析討論，提供諮詢及建議，以提供董事會及執行單位決策及執行之參考。本公司亦設置永續委員會，相關功能職掌請參閱本年報「推動永續發展執行情形及與上市上櫃公司永續發展實務守則差異情形及原因」。</p> |
| (3) 公司是否訂定董事會績效評估辦法及其評估方式，每年並定期進行績效評估，且將績效評估之結果提報董事會，並運用於個別董事薪資報酬及提名續任之參考？ | √ | | <p>本公司董事會已訂定「董事會績效評估辦法」，每年應執行內部董事會、個別董事成員、審計委員會及薪資報酬委員會績效評估，且應至少每 3 年由外部專業獨立機構或外部專家學者團隊執行董事會績效評估 1 次。本公司針對績效評估指標之評分標準，記錄評估結果報告，送交董事會報告檢討、改進。</p> <p>本公司 109 年度業已邀請外部專業獨立機構執行 108 年度董事會績效評估作業。本公司 110 年度董事會內部績效評估作業，由投資人服務採用內部問卷方式執行，並已於 111 年 2 月 24 日完成，績效自評結果已於 111 年 4 月 28 日送交董事會報告檢討改進。</p> <p>110 年度董事會績效評估結果：董事會績效自評整體平均分數為 4.97 分(滿分 5 分)；董事成員自評整體平均分數為 4.78 分(滿分 5 分)，審計委員會自評整體平均分數為 4.77 分(滿分 5 分)，薪資報酬委員會自評整體平均分數為 4.77 分(滿分 5 分)。董事成員自評得分較低的構面包含「對公司營運之參與程度」、「內部關係經營與溝通」及「董事之專業及持續進修」。整體董事會、審計委員會及薪資報酬委員會績效評估結果尚屬有效運作。</p> <p>公司落實每年不定期舉辦多場重要會議並邀請董事參與，例如：策略會議、Technology Strategy Meeting (TSM) 技術策略會議等，聚焦公司發展重要議題，共同討論公司之成長策略，藉此增加董事間溝通機會以及對公司營運的參與程度。公司並於民國 111 年 2 月 24 日針對國際租稅法令變革及對台達集團之影響舉辦董事持續進修課程。</p> <p>上開評鑑結果已揭露於本公司官方網站；並將考量運用於個別董事薪資報酬及提名續任之參考。</p> |

| 評估項目 | 運作情形 | | 與上市上櫃公司治理實務守則差異情形及原因 | |
|---|------|---|---|----------------|
| | 是 | 否 | | 摘要說明 |
| (4) 公司是否定期評估簽證會計師獨立性？ | √ | | 本公司財務部一年一次自行評估簽證會計師之獨立性，並將結果提報審計委員會及董事會審議後通過。最近二年度分別於 110 年 2 月 24 日及 111 年 2 月 24 日經評估皆符合本公司獨立性標準，足堪擔任本公司簽證會計師，會計師獨立性評估標準詳如註 2。 | |
| 4. 公司是否配置適任及適當人數之公司治理人員，並指定公司治理主管，負責公司治理相關事務(包括但不限於提供董事、監察人執行業務所需資料、協助董事、監察人遵循法令、依法辦理董事會及股東會之會議相關事宜、製作董事會及股東會議事錄等)？ | √ | | 本公司經 108 年 4 月 29 日董事會決議通過，設置公司治理主管乙職，由本公司財務部處長兼任之，公司治理主管已具備公開發行公司擔任股務及公司治理相關事務主管達三年以上。 以下事務係由公司治理主管及投資人服務單位共同負責辦理： 1. 董事會及股東會之會議相關事宜。 2. 製作董事會及股東會議事錄。 3. 協助董事就任及持續進修。 4. 提供董事執行業務所需之資料。 5. 協助董事遵循法令。 6. 其他依公司章程或契約所訂定之事項等。 本公司之公司治理主管 110 年度已就上述職掌執行相關作業，並於 110 年度完成進修 12 小時，進修情形如註 3。 | 符合上市上櫃公司治理實務守則 |
| 5. 公司是否建立與利害關係人(包括但不限於股東、員工、客戶及供應商等)溝通管道，及於公司網站設置利害關係人專區，並妥適回應利害關係人所關切之重要企業社會責任議題？ | √ | | 本公司重視與利害關係人的溝通，定期執行重大性分析的流程，確認與調整永續關鍵議題，展現 ESG 影響力，回應利害關係人的期待與建議。台達定義出 6 類主要利害關係人，包括員工、客戶、供應商、投資人與股東、媒體以及社區。本公司透過多元管道(例如：年度永續報告書、線上問卷及專人管理之電子信箱 csr@deltaww.com 等)並於公司網站設置「企業永續專屬網頁 https://esg.deltaww.com 」與各利害關係人進行溝通，並透過重大性分析流程，鑑別出對利害關係人及台達最重要的議題，採取相對應必要措施，以強化資訊揭露內容。110 年與各利害關係人 ESG 重大議題於民國 111 年 2 月 24 日向董事會報告。利害關係人關切議題與溝通可參照永續報告書第三章利害關係人溝通。 | 符合上市上櫃公司治理實務守則 |
| 6. 公司是否委任專業股務代辦機構辦理股東會事務？ | √ | | 本公司委任中國信託商業銀行股份有限公司辦理股東會事務。 | 符合上市上櫃公司治理實務守則 |
| 7. 資訊公開 | | | | |
| (1) 公司是否架設網站，揭露財務業務及公司治理資訊？ | √ | | 本公司建置公開網站，定期揭露財務業務及公司治理相關資訊。 | 符合上市上櫃公司治理實務守則 |
| (2) 公司是否採行其他資訊揭露之方式(如架設英文網站、指定專人負責公司資訊之蒐集及揭露、落實發言人制度、法人說明會過程放置公司網站等)？ | √ | | 除架設英文網站並由專人負責維護外，本公司亦建立發言人制度與投資人服務專門團隊；股東會或法說會相關資訊均即時於公司網站更新。 | |
| (3) 公司是否於會計年度終了後兩個月內公告並申報年度財務報告，及於規定期限前提早公告並申報第一、二、三季財務報告與各月份營運情形？ | √ | | 本公司於會計年度終了後兩個月內公告並申報年度財務報告及於規定期限前提早公告並申報第一、二、三季財務報告與各月份營運情形。 | |

| 評估項目 | 運作情形 | | 與上市上櫃公司治理實務守則差異情形及原因 | |
|---|------|---|--|----------------|
| | 是 | 否 | | 摘要說明 |
| 8. 公司是否有其他有助於瞭解公司治理運作情形之重要資訊(包括但不限於員工權益、僱員關懷、投資者關係、供應商關係、利害關係人之權利、董事及監察人進修之情形、風險管理政策及風險衡量標準之執行情形、客戶政策之執行情形、公司為董事及監察人購買責任保險之情形等)？ | √ | | 關於員工權益、僱員關懷、投資者關係、供應商關係及利害關係人之權利等資訊，請參閱本年報第肆章「企業永續」說明，其餘資訊請參閱以下補充說明。 | 符合上市上櫃公司治理實務守則 |
| 9. 請就臺灣證券交易所股份有限公司公司治理中心最近年度發布之公司治理評鑑結果說明已改善情形，及就尚未改善者提出優先加強事項與措施： 本公司第八屆(110年度)「公司治理評鑑」列為前5%之公司，僅就未得分項目說明如下： (1) 本公司年報揭露董事及經理人績效評估與酬金之連結。 (2) 本公司將針對尚未得分項目，持續評估考量可能改善之方案。 | | | | |
| 10. 公司如依據「上市上櫃公司治理實務守則」訂有公司治理實務守則者，請敘明其運作與所訂公司治理實務守則之差異情形： 本公司業已參酌「上市上櫃公司治理實務守則」訂定「台達電子工業股份有限公司治理實務守則」，並經董事會決議通過，以確實落實公司治理精神，進而追求股東權益最大化及企業之永續經營，有關本公司公司治理運作情形，請參閱本年報「公司治理報告」說明，其實際運作情形與「上市上櫃公司治理實務守則」無重大差異。 | | | | |

註 1：個別董事落實董事會成員多元化政策之情形

| 核心項目 姓名 | 員工 | 就任獨董年資 | 專業背景 | 營運判斷能力 | 會計及財務分析能力 | 經營管理能力 | 危機處理能力 | 產業知識 | 國際市場觀 | 領導能力 | 決策能力 |
|------------|----|--------|--------------|--------|-----------|--------|--------|------|-------|------|------|
| 海英俊 | 否 | 0 | 國際企業管理 | 優 | 優 | 優 | 優 | 佳 | 優 | 優 | 優 |
| 柯子興 | 是 | 0 | 控制工程 | 優 | 佳 | 優 | 優 | 優 | 優 | 優 | 優 |
| 鄭崇華 | 否 | 0 | 電機 | 優 | 佳 | 優 | 優 | 優 | 優 | 優 | 優 |
| 鄭平 | 是 | 0 | 企業管理 | 優 | 佳 | 優 | 優 | 優 | 優 | 優 | 優 |
| 張訓海 | 是 | 0 | 企業管理 電機 | 優 | 佳 | 優 | 優 | 優 | 優 | 優 | 優 |
| 鄭安 | 是 | 0 | 電機工程 | 優 | 佳 | 優 | 優 | 優 | 優 | 優 | 優 |
| 李吉仁 | 否 | 6 | 企業管理 工業工程 | 優 | 優 | 優 | 優 | 佳 | 優 | 優 | 優 |
| 呂學錦 | 否 | 1 | 電機 通信 | 優 | 佳 | 優 | 優 | 佳 | 佳 | 優 | 優 |
| 黃日燦 | 否 | 1 | 法律 | 優 | 佳 | 優 | 優 | 佳 | 優 | 優 | 優 |
| 鄒開蓮 | 否 | 1 | 企業管理 大眾傳播 | 優 | 優 | 優 | 優 | 佳 | 優 | 優 | 優 |

註 2:最近二年度會計師獨立性評估標準

| 評估項目 | 評估結果 | 是否符合獨立性 |
|--|------|---------|
| 1.會計師是否與本公司有直接或重大間接財務利益關係。 | 否 | 是 |
| 2.會計師是否與本公司或本公司董事有融資或保證行為。 | 否 | 是 |
| 3.會計師是否與本公司有密切之商業關係及潛在僱傭關係。 | 否 | 是 |
| 4.會計師及其審計小組成員於審計期間是否有在本公司擔任董事、經理人或對審計工作有重大影響之職務。 | 否 | 是 |
| 5.會計師是否有對本公司提供可能直接影響審計工作的非審計服務項目。 | 否 | 是 |
| 6.會計師是否有仲介本公司所發行之股票或其他證券。 | 否 | 是 |
| 7.會計師是否有擔任本公司之辯護人或代表本公司協調與其他第三人間發生的衝突。 | 否 | 是 |
| 8.會計師是否與本公司之董事、經理人或對審計工作有重大影響職務之人員有親屬關係。 | 否 | 是 |

註 3 : 110 年度公司治理主管進修情形

| 進修機構 | 課程名稱 | 進修期間 | | 進修時數 |
|-------------------|----------------------------|-----------|-----------|------|
| | | 起 | 迄 | |
| 社團法人中華公司治理協會 | 從美國夢的破碎與重建看-台美中三邊關係的未來 | 110/02/24 | 110/02/24 | 3 |
| 財團法人中華民國會計研究發展基金會 | 新 IFRS 釋例範本(2020)新增/修訂內容解析 | 110/05/27 | 110/05/27 | 3 |
| 財團法人中華民國會計研究發展基金會 | 台商企業處分大陸不動產股權之財務風險與案例解析 | 110/06/25 | 110/06/25 | 3 |
| 社團法人中華公司治理協會 | 董事職能與責任 | 110/07/29 | 110/07/29 | 3 |
| 財團法人中華民國會計研究發展基金會 | 從經營權爭奪實際案例探討公司治理 | 110/11/17 | 110/11/17 | 3 |
| 財團法人中華民國會計研究發展基金會 | 如何有效發揮公司治理主管之功能兼談經理人之法律責任 | 110/11/24 | 110/11/24 | 3 |

(2) 本公司董事進修情形

| 職稱 | 姓名 | 進修日期 | 課程名稱 | 進修時數 |
|------|-----|-----------|------------------------------|------|
| 董事長 | 海英俊 | 110/02/24 | 從美國夢的破碎與重建看-台美中三邊關係的未來 | 3.0 |
| | | 110/07/29 | 董事職能與責任 | 3.0 |
| 副董事長 | 柯子興 | 110/02/24 | 從美國夢的破碎與重建看-台美中三邊關係的未來 | 3.0 |
| | | 110/07/29 | 董事職能與責任 | 3.0 |
| 董事 | 鄭崇華 | 110/02/24 | 從美國夢的破碎與重建看-台美中三邊關係的未來 | 3.0 |
| | | 110/07/29 | 董事職能與責任 | 3.0 |
| 董事 | 鄭平 | 110/02/24 | 從美國夢的破碎與重建看-台美中三邊關係的未來 | 3.0 |
| | | 110/07/29 | 董事職能與責任 | 3.0 |
| 董事 | 張訓海 | 110/02/24 | 從美國夢的破碎與重建看-台美中三邊關係的未來 | 3.0 |
| | | 110/07/29 | 董事職能與責任 | 3.0 |
| 董事 | 鄭安 | 110/02/24 | 從美國夢的破碎與重建看-台美中三邊關係的未來 | 3.0 |
| | | 110/07/29 | 董事職能與責任 | 3.0 |
| 獨立董事 | 李吉仁 | 110/02/24 | 從美國夢的破碎與重建看-台美中三邊關係的未來 | 3.0 |
| | | 110/07/29 | 董事職能與責任 | 3.0 |
| 獨立董事 | 呂學錦 | 110/03/02 | 企業永續發展訓練課程 | 3.0 |
| | | 110/07/29 | 董事職能與責任 | 3.0 |
| | | 110/08/03 | 全面啟動企業數位韌性 - 從勒索病毒談事件緊急應變與回復 | 3.0 |
| | | 110/10/19 | 資訊安全治理的趨勢與挑戰(上) | 3.0 |
| | | 110/10/19 | 資訊安全治理的趨勢與挑戰(下) | 3.0 |
| 獨立董事 | 黃日燦 | 110/05/05 | 2021 大勢所趨的 ESG / CSR 與永續治理 | 3.0 |
| | | 110/05/11 | 【企業創新—訂閱經濟策略思維】 | 3.0 |
| 獨立董事 | 鄒開蓮 | 110/07/29 | 董事職能與責任 | 3.0 |
| | | 110/10/19 | 資訊安全治理的趨勢與挑戰(上) | 3.0 |
| | | 110/10/19 | 資訊安全治理的趨勢與挑戰(下) | 3.0 |

(3) 本公司經理人及稽核主管進修之情形

本公司副董事長柯子興、董事鄭平、董事張訓海及公司治理主管陳巧玲為本公司之經理人，故經理人參與公司治理有關之進修與訓練，已揭露於上表『本公司董事進修情形』及『110年度公司治理主管進修情形』。

本公司財務主管兼會計主管進修情形：

| 職稱 | 姓名 | 進修日期 | 課程名稱 | 進修時數 |
|------|-----|-----------|-----------------------------|------|
| 總財務長 | 余博文 | 110/10/26 | 「永續發展」新政策、氣候治理與低碳管理面面觀 | 6.0 |
| | | 110/11/10 | 最新公司治理政策解析及設置「公司治理人員」稽核法遵實務 | 6.0 |

本公司稽核主管進修情形如下：

| 職稱 | 姓名 | 進修日期 | 課程名稱 | 進修時數 |
|------|-----|-----------|-----------------------------|------|
| 稽核主管 | 林祿陽 | 110/11/03 | 財務分析指標判讀及經營風險預防 | 6.0 |
| | | 110/11/10 | 「企業自行編製財務報表」政策解析與內稽內控實務重點研討 | 6.0 |

(4) 風險管理政策及風險衡量標準之執行情形

本公司對風險管理一向採預防政策，除依法制訂有嚴密的內控制度並由內部稽核定時及不定時查核執行情形外，尚有不同功能委員會及危機處理小組等執行風險控管。本公司業於 109 年 7 月 29 日經董事會通過訂定「台達集團風險管理政策」，相關執行情形請參閱本年報第捌章第六節「最近年度及截至年報刊印日止之風險事項」。

(5) 保護消費者或客戶政策之執行情形

在客戶至上的政策下，依消費者保護法等法律及相關的內部規定執行。

(6) 公司為董事及監察人購買責任保險之情形

本公司自 94 年 1 月 1 日起已為董監購買責任保險。

110 年董事及監察人投保責任險情形如下：

| 投保對象 | 保險公司 | 投保金額(新台幣：元) | 投保期間(起迄) |
|--------------|------------------------|--|--|
| 全體董事、監察人及經理人 | (1)美商安達產物保險股份有限公司台灣分公司 | 美金 20,000,000 元 (等值新台幣 570,160,000 元) | 起：民國 110 年 01 月 01 日 迄：民國 111 年 06 月 30 日 |
| | (2)富邦產物保險股份有限公司 | | |
| | (3)新光產物保險股份有限公司 | | |
| | (4)明台產物保險股份有限公司 | | |

(7) 智慧財產管理計畫

本公司致力於先進技術的研發，提升產品競爭優勢，為保護研發成果與降低營運風險，特建構智慧財產管理體系及營業秘密的保護機制，以做為台達電子各單位在產出及處理智慧財產等相關事務時的決策和執行準則；同時為維護本公司品牌價值，就本公司集團之品牌與主要商業標識，依其行銷範圍申請商標註冊，以使本公司之品牌獲得完善之保障，謹擇要說明如下：

a. 專利保護措施

本公司的智財管理策略主要包括積極保護自身智慧財產，並尊重他人之智慧財產，多年來積極整合各單位的資源，推動跨單位技術交流，進行專利策略規劃，強化專利佈局，並對外授權運營來活化專利資產，以符合公司營運目的及保障公司權益。同時我們重視專利申請的品質，為鼓勵對公司產品及技術之創新，本公司給予發明人獎勵，藉以保護創新，提高公司競爭力。

b. 營業秘密保護

營業秘密攸關公司技術領先、製造卓越、客戶信賴等競爭優勢，本公司為保護公司營業秘密，不僅是著眼於特定智慧資產的保護，並進行全面有效地管理營業秘密創新，且於員工工作守則與聘僱契約均嚴格要求員工有保守公司機密資訊之義務，亦不得洩漏任何公司機密資訊。

c. 商標保護措施

對於本公司之主要品牌提出各國商標註冊申請，以在各國取得商標專用權之保護，並隨著市場與產品線之擴張或更新，隨時檢討並為相對應的註冊佈局；同時進行商標監視，對近似於本公司商標的第三人商標申請案提出異議以維護本公司商標之獨特性與識別性。

執行情形：

本公司已將智慧財產相關事項提報第 19 屆第 4 次(110 年 10 月 28 日)董事會進行報告。

本公司自創建伊始即非常重視智慧財產權的管理，數十年來已建立專業的法務智權團隊，服務全球事業/研發團隊，近年來主要執行情形如下：

105 年於台達創新獎中增設專利獎項。

106 年完成專利管理系統升級。

106 年精進公司專利管理辦法。

107 年開始建置商標管理系統。

108 年完成大陸地區註冊商標海關知識產權備案。

109 年修訂智慧財產權獎酬辦法。

109 年在北美地區建置專利管理系統。

110 年更新資安政策，修訂獎懲辦法。

110 年新增智慧財產管理辦法，持續維護專利資產與營運目標的結合。

目前取得智財清單與成果如下：


a. 專利：

截至 110 年底，本公司於全球已申請近 1 萬 9,500 多件專利，其中 110 年申請近 1,200 件專利，全球專利獲准總數已累積超過 1 萬 3,000 多件。

b. 營業秘密：

截至 110 年底，本公司已建立相關資安管控機制，並於更新後的聘僱合約、行為準則、供應商採購合約等，強調公司營業秘密保護的重要性，亦進行相關教育訓練的宣導，使同仁了解營業秘密保護的重要性及如何落實營業秘密保護的措施。

c. 商標：

截至 110 年底，本公司主品牌  商標已註冊於全球 92 個國家/地區，包括台灣、大陸、美國、歐盟、日本、韓國、印度、新加坡等遍及五大洲之主要市場地區。

(四) 公司如有設置薪酬委員會者，應揭露其組成、職責及運作情形

本公司董事會依「股票上市或於證券商營業處所買賣公司薪資報酬委員會設置及行使職權辦法」設置薪資報酬委員會及其組織規程，規程中明訂委員會職責為訂定並定期檢討董事及經理人績效評估與薪資報酬之政策、制度、標準及結構，定期評估並訂定董事及經理人之薪資報酬。委員會應以善良管理人之注意，忠實履行職權，並將所提建議提交董事會討論。本公司於民國 110 年 7 月 19 日經股東會全面改選前，由獨立董事趙台生先生擔任本公司第四屆薪資報酬委員會召集人及會議主席；民國 110 年 7 月 29 日經董事會重新委任後，由獨立董事呂學錦先生擔任本公司第五屆薪資報酬委員會召集人及會議主席。

1. 薪資報酬委員會成員資料

111年4月28日

| 身份別 | 姓名 | 條件 | 專業資格與經驗(註 1) | 獨立性情形(註 2) | 兼任其他公開發行公司薪資報酬委員會成員家數 |
|---------------|-----|----|--|---|-----------------------|
| 獨立董事 (召集人) | 呂學錦 | | 呂學錦先生於民國 82 年擔任交通部郵電司司長，之後歷任交通部電信研究所所長、交通部電信總局副局長與中華電信股份有限公司總經理及董事長等職務。 呂學錦先生具有五年以上工作經驗及公司業務所須之工作經驗，獲頒國立陽明交通大學榮譽教授，並未有公司法第 30 條各款情事。 呂學錦先生目前亦擔任日勝生活科技股份有限公司獨立董事(民國 105 年迄今)及神達投資控股股份有限公司獨立董事(民國 105 年迄今)。 | 於選任前兩年及任職期間未有「股票上市或於證券商營業處所買賣公司薪資報酬委員會設置及行使職權辦法」第 6 條第 1 項所述情事。 | 2 |
| 獨立董事 | 李吉仁 | | 李吉仁先生於民國 94 年至民國 97 年間擔任國立臺灣大學管理學院副院長兼 EMBA 執行長，民國 99 年至民國 102 年間擔任國立臺灣大學管理學院教學與資源發展副院長，民國 102 年到民國 109 年間擔任臺大創意創業學程與創創中心主任，民國 109 年退休後，獲頒國立臺灣大學國際企業學系名譽教授。 李吉仁先生具有五年以上工作經驗、經營策略管理(含財務)及公司業務所需之工作經驗，並未有公司法第 30 條各款情事。 李吉仁先生目前亦擔任宏碁科技股份有限公司獨立董事(民國 103 年迄今)及晶睿通訊股份有限公司獨立董事(民國 107 年迄今)。 | 於選任前兩年及任職期間未有「股票上市或於證券商營業處所買賣公司薪資報酬委員會設置及行使職權辦法」第 6 條第 1 項所述情事。 | 3 |
| 獨立董事 | 鄒開蓮 | | 鄒開蓮女士於民國 89 年至民國 96 年擔任雅虎台灣總經理，於民國 96 年至民國 107 年晉升為亞太區董事總經理，於民國 107 年至民國 109 年擔任 Verizon Media 國際事業董事總經理。 鄒開蓮女士具有五年以上工作經驗和公司業務所須之工作經驗，並未有公司法第 30 條各款情事。 鄒開蓮女士目前亦擔任中磊電子股份有限公司獨立董事(民國 106 年迄今)及愛比科技股份有限公司獨立董事(民國 110 年迄今)。 | 於選任前兩年及任職期間未有「股票上市或於證券商營業處所買賣公司薪資報酬委員會設置及行使職權辦法」第 6 條第 1 項所述情事。 | 2 |
| 獨立董事 | 黃日燦 | | 黃日燦先生於民國 72 年在美国哈佛大學獲得法學博士，曾為眾達國際法律事務所主持律師，亦曾為台灣併購與私募股權協會理事長。 黃日燦先生具有五年以上法律實務和公司業務所需之工作經驗，並曾擔任國立臺灣大學法律學院法律學系兼任實務教師及東吳大學兼任客座副教授，亦通過國家考試及格並領有律師證書，未有公司法第 30 條各款情事。 黃日燦先生目前亦擔任大聯大投資控股股份有限公司獨立董事(民國 94 年迄今)、精誠資訊股份有限公司獨立董事(96 年迄今)及中鼎工程股份有限公司獨立董事(民國 103 年迄今)，並在台大和政大管理學院兼任授課。 | 於選任前兩年及任職期間未有「股票上市或於證券商營業處所買賣公司薪資報酬委員會設置及行使職權辦法」第 6 條第 1 項所述情事。 | 3 |

註 1：專業資格與經驗：敘明個別薪資報酬委員會成員之專業資格與經驗。

註 2：符合獨立性情形：敘明薪資報酬委員會成員符合獨立性情形，包括但不限於本人、配偶、二親等以內親屬是否擔任本公司或其關係企業之董事、監察人或受僱人；本人、配偶、二親等以內親屬(或利用他人名義)持有公司股份數及比重；是否擔任與本公司有特定關係公司(參考股票上市或於證券商營業處所買賣公司薪

資報酬委員會設置及行使職權辦法第 6 條第 1 項 5~8 款規定)之董事、監察人或受僱人；最近 2 年提供本公司或其關係企業商務、法務、財務、會計等服務所取得之報酬金額。

2. 薪資報酬委員會運作情形資訊

(1) 本公司之第四屆薪資報酬委員會委員計 4 人，第五屆薪資報酬委員會委員計 4 人。

(2) 第四屆委員任期：民國 107 年 7 月 31 日至民國 110 年 07 月 19 日。110 年度第四屆薪資報酬委員會共開會 2 次

(A)(110 年 1 月 1 日至 110 年 7 月 19 日)·委員資格及出席情形如下：

| 職稱 | 姓名 | 實際出席次數 (B) | 委託出席次數 | 實際出席率 (%) (B/A) | 備註 |
|------------------|-----|------------|--------|-----------------|--------------------------|
| 召集人及主席 (獨立董事) | 趙台生 | 2 | 0 | 100% | 舊任者 民國 110 年 7 月 19 日 |
| 委員 (獨立董事) | 陳永清 | 2 | 0 | 100% | 舊任者 民國 110 年 7 月 19 日 |
| 委員 (獨立董事) | 彭宗平 | 2 | 0 | 100% | 舊任者 民國 110 年 7 月 19 日 |
| 委員 (獨立董事) | 李吉仁 | 2 | 0 | 100% | 舊任者 民國 110 年 7 月 19 日 |

(3) 第五屆委員任期：民國 110 年 07 月 29 日至民國 113 年 07 月 18 日。110 年度及 111 年度截至年報刊印日止第五屆薪資報酬委員會共開會 4 次(C)·委員資格及出席情形如下：

| 職稱 | 姓名 | 實際出席次數(D) | 委託出席次數 | 實際出席率(%) (D/C) | 備註 |
|------------------|-----|-----------|--------|----------------|------------------------|
| 召集人及主席 (獨立董事) | 呂學錦 | 4 | 0 | 100% | 新任(民國 110 年 07 月 29 日) |
| 委員 (獨立董事) | 李吉仁 | 4 | 0 | 100% | 連任(民國 110 年 07 月 29 日) |
| 委員 (獨立董事) | 鄒開蓮 | 4 | 0 | 100% | 新任(民國 110 年 07 月 29 日) |
| 委員 (獨立董事) | 黃日燦 | 4 | 0 | 100% | 新任(民國 110 年 07 月 29 日) |

3. 其他應記載事項：

(1) 薪資報酬委員會之討論事由與決議結果

| 薪資報酬委員會日期 | 討論事由 | 決議結果 |
|---------------------|---|---|
| 110.02.24 第四屆第八次 | 1. 一〇九年度員工及董事酬勞分配案。 | 1. 全體委員一致通過此案。 |
| 110.04.12 第四屆第九次 | 1. 一一〇年度經理人薪酬建議案。 2. 一一〇年度員工現金酬勞提撥比例建議案。 | 1. 建議重新檢視某建議金額，其餘全體委員一致核准通過。 110 年 4 月 22 日以郵件方式提供補充資訊向薪酬委員說明維持原提案。薪酬委員無提出反對意見。 此次所有經理人薪酬建議案於 110 年 4 月 28 日經董事會一致同意。 2. 全體委員一致核准通過此案。 |
| 110.10.28 第五屆第一次 | 1. 一一〇年度董事長酬勞建議案。 2. 一一〇年度董事酬勞建議案。 | 1. 全體委員一致通過此案，並提請擬定董事長績效衡量指標。 2. 全體委員一致通過此案。 |
| 110.12.13 第五屆第二次 | 1. 一一〇年度董事長績效指標及酬勞建議案。 | 1. 全體委員一致通過以董事會運作與公司治理、股東權益連結、長期策略、ESG 等作為董事長績效衡量指標。 |
| 111.02.24 第五屆第三次 | 1. 一一〇年度董事長酬勞建議案。 2. 一一〇年度員工及董事酬勞分配案。 | 1. 修正長期策略績效指標文字，ESG 的自我倡議指標 RE100 於 2022 啟動，全體委員一致通過董事長績效與酬勞。 2. 全體委員一致通過此案。 |
| 111.04.21 第五屆第四次 | 1. 一一一年度經理人薪酬建議案 2. 一一一年度經理人績效指標修訂案。 3. 一一一年度員工現金酬勞提撥比例建議案。 4. 一一二~一一四年度長期激勵辦法修訂案。 5. 一一〇年度薪資報酬委員會績效評估報告。 | 1. 全體委員一致通過此案。 2. 全體委員一致通過此案。 3. 全體委員一致通過此案。 4. 全體出席委員一致通過繼續施行長期激勵方案 3 年，並評估設計新方案後於下次會議討論決議。 5. 人資與主席事前先溝通，針對會議主題、資料內容及會議所需討論時間進行估計，並建議採用機密文件平台與委員先行溝通資訊。 |

(2) 本公司最近年度董事會並無不採納或修正薪資報酬委員會建議。

(3) 本公司最近年度薪資報酬委員會並未有成員反對或保留意見且有紀錄或書面聲明之議決事項。

(五) 推動永續發展執行情形及與上市上櫃公司永續發展實務守則差異情形及原因

| 推動項目 | 執行情形(註 1) | | | 與上市上櫃公司永續發展實務守則差異情形及原因 |
|---|-----------|---|---|------------------------|
| | 是 | 否 | 摘要說明 | |
| 1. 公司是否建立推動永續發展之治理架構，且設置推動永續發展專(兼)職單位，並由董事會授權高階管理階層處理，及董事會督導情形？ | √ | | <p>台達永續委員會是台達內部最高層級的永續管理組織，於 2007 年成立後，便因應永續趨勢的發展持續轉型，2019 年更設立永續長一職，以利推動及深化台達的永續發展，執行成果每季向董事會呈報。</p> <p>永續委員會由創辦人暨榮譽董事長鄭崇華先生擔任榮譽主席，董事長海英俊先生擔任主席，委員會成員包含副董事長、執行長、營運長等多位董事會成員、永續長、地區營運主管以及功能主管，下設幕僚機構與執行單位，包含各式專案小組及企業永續發展部，另外，台達電子文教基金會亦受邀出席。</p> <p>「永續委員會」主席每季向董事會報告永續發展執行成果及未來的工作計劃。110 年度共召開 4 次會議，議案內容包含(1)永續發展議題報告(RE100、綠電轉供 PPA、內部碳定價、CDP、碳稅法規議題)；(2)利害關係人議題；(3)循環經濟推動現況；(4)國際倡議進程-Race to Zero。</p> <p>董事會每季聽取經營團隊的永續發展報告，並檢視永續發展策略的進展，提供必要的指導。</p> | 符合上市上櫃企業社會責任實務守則 |
| 2. 公司是否依重大性原則，進行與公司營運相關之環境、社會及公司治理議題之風險評估，並訂定相關風險管理政策或策略？(註2) | √ | | <p>台達永續委員會根據國際標準 AA1000 SES 利害關係人議合，同時考量國內外永續議題發展趨勢及營運需求，定義出主要利害關係人。台達及子公司透過多元管道與利害關係人進行溝通，並結合重大性分析，鑑別出對利害關係人及台達及子公司最重要的議題，採取相對應必要措施，強化資訊揭露內容。本公司董事會通過「台達企業社會責任守則」，明確定義 4 項主要原則：落實公司治理、發展永續環境、維護社會公益，以及加強與企業永續資訊揭露。環境面：台達基於「環保 節能 愛地球」之經營使命，對於環保節能之行動一向不遺餘力，本公司之企業永續發展部就氣候變遷對於營運可能造成的風險及衝擊進行鑑別，並透過與各功能委員會共同研擬調適與減緩應用策略及執行方案：包含通過 SBT 科學減量目標、降低溫室氣體排放、節能、節水及減少廢棄物等行動；社會面：台達重視員工均衡發展、致力於提供員工安全健康的工作環境，藉由各部門日常營運活動中辨識可能發生之風險，透過不斷的加強工程管制及作業管理等預防機制，並定期對作業流程進行危害鑑別及風險評估，對於風險進行管制；在產品使用上，致力於開發及生產符合各國環保法規之產品，由各事業單位的材料、品質、採購等部門同仁共同討論，建立產品關聯物質管理體系及管理規範，並定期進行供應鏈環境、社會及治理等 ESG 永續評估調查，鑑別出高風險供應商，進行稽核與輔導；公司治理面：本公司已於 109 年經董事會通過「台達集團風險管理政策」，以利風險管理及執行；另設有公司治理主管協助董事遵行法律等。另，可參閱本年報第肆章說明。</p> | 符合上市上櫃企業社會責任實務守則 |

| 推動項目 | 執行情形(註 1) | | 與上市上櫃公司永續發展實務守則差異情形及原因 | | | | | | | | | | | | | | | | |
|---|-----------|----------|---|------------------|------|------|---------------------------------------|---------|---------|---------------------------------------|---------|---------|----------------|---------|---------|-----------|----------|----------|--|
| | 是 | 否 | | 摘要說明 | | | | | | | | | | | | | | | |
| 3. 環境議題 | | | | | | | | | | | | | | | | | | | |
| (1) 公司是否依其產業特性建立合適之環境管理制度? | √ | | 本公司主要廠區均遵循當地國家環境法規，並通過 ISO14001 環境管理系統及 ISO14064-1 溫室氣體盤查認證，且有數個主要廠區通過能源管理系統驗證如下，前述相關系統皆已將節能減碳、溫室氣體減量、水資源及廢棄物減量管理納入公司政策。 取得環境管理系統驗證之重要廠區如下： 東莞廠 ISO14001：2015 (起日：109 年 7 月 13 日；迄日 112 年 7 月 12 日) 桃園二廠 ISO14001：2015 (起日：110 年 1 月 10 日；迄日 113 年 1 月 10 日) 乾坤新竹廠 ISO14001：2015 (起日：109 年 6 月 21 日；迄日 112 年 6 月 20 日) 取得能源管理系統驗證之重要廠區如下： 乾坤新竹廠 ISO 50001 (起日：110 年 8 月 20 日；迄日 113 年 3 月 3 日) 東莞廠 GB/ T23331-2012/ ISO 50001:2011 (起日：109 年 1 月 16 日；迄日 112 年 1 月 15 日) 吳江廠 GB/ T23331-2012/ ISO 50001:2011 (起日：110 年 10 月 23 日；迄日 112 年 8 月 30 日) | 符合上市上櫃企業社會責任實務守則 | | | | | | | | | | | | | | | |
| (2) 公司是否致力於提升能源使用效率及使用對環境負荷衝擊低之再生物料? | √ | | 本公司於各廠區持續推動能源管理與再生能源，以及電力、熱能、水、包裝材料等的回收再利用，並透過節電、節水、減廢及產品綠色設計等方式提升各項資源使用效率；同時，亦採用綠色包裝材料(含瓦楞紙/紙板、紙箱、木箱等)進行運送，廢棄包材可回收利用或重複使用。 | | | | | | | | | | | | | | | | |
| (3) 公司是否評估氣候變遷對企業現在及未來的潛在風險與機會，並採取相關之因應措施? | √ | | 本公司依照金融穩定委員會公布之 TCFD 建議書架構，評估氣候變遷對於公司的風險與機會，每三年重啟完整評估並每年檢視更新。 本公司於 109 年底完成最新一次氣候風險評估，從 22 個氣候風險項目中聚焦出 4 項重大風險，並於 110 年檢視調整的必要性。為了降低這些風險因子，本公司亦同步鑑別可行之機會與管理做法。重點結果摘錄於本年報第肆章「企業永續」章節與 2021 台達 ESG 報告書。 | | | | | | | | | | | | | | | | |
| (4) 公司是否統計過去兩年溫室氣體排放量、用水量及廢棄物總重量，並制定溫室氣體減量、減少用水或其他廢棄物管理之政策? | √ | | 本公司長期實踐「環保 節能 愛地球」使命，持續推動公司節能減碳，提升資源使用效率、廢棄物減量與污染防治績效，詳細內容揭露於年度台達永續報告書。自 99 年起開始參與 CDP，並揭露溫室氣體排放量；自 105 年起，台達主要生產廠區每年 100%通過 ISO 14064-1 的查證。請參閱肆 2021 台達永續報告書,第 5.3 淨零承諾與碳管理。以下是台達整廠區 2021 年排放數據: | | | | | | | | | | | | | | | | |
| | | | <table border="1"> <thead> <tr> <th>類別</th> <th>2020</th> <th>2021</th> </tr> </thead> <tbody> <tr> <td>溫室氣體排放量 (噸 CO₂e)- 地域別</td> <td>403,998</td> <td>419,642</td> </tr> <tr> <td>溫室氣體排放量 (噸 CO₂e)- 市場別</td> <td>176,758</td> <td>135,981</td> </tr> <tr> <td>自來水用水量 (M3)</td> <td>3,745.5</td> <td>4,103.5</td> </tr> <tr> <td>廢棄物總重量(噸)</td> <td>39,336.9</td> <td>49,230.0</td> </tr> </tbody> </table> | 類別 | 2020 | 2021 | 溫室氣體排放量 (噸 CO ₂ e)- 地域別 | 403,998 | 419,642 | 溫室氣體排放量 (噸 CO ₂ e)- 市場別 | 176,758 | 135,981 | 自來水用水量 (M3) | 3,745.5 | 4,103.5 | 廢棄物總重量(噸) | 39,336.9 | 49,230.0 | |
| 類別 | 2020 | 2021 | | | | | | | | | | | | | | | | | |
| 溫室氣體排放量 (噸 CO ₂ e)- 地域別 | 403,998 | 419,642 | | | | | | | | | | | | | | | | | |
| 溫室氣體排放量 (噸 CO ₂ e)- 市場別 | 176,758 | 135,981 | | | | | | | | | | | | | | | | | |
| 自來水用水量 (M3) | 3,745.5 | 4,103.5 | | | | | | | | | | | | | | | | | |
| 廢棄物總重量(噸) | 39,336.9 | 49,230.0 | | | | | | | | | | | | | | | | | |

| 推動項目 | 執行情形 (註 1) | | 與上市上櫃公司永續發展實務守則差異情形及原因 |
|--|------------|---|------------------------|
| | 是 | 否 | |
| 4. 社會議題 | | | |
| (1) 公司是否依照相關法規及國際人權公約，制定相關之管理政策與程序？ | √ | | 符合上市上櫃企業社會責任實務守則 |
| (2) 公司是否訂定及實施合理員工福利措施(包括薪酬、休假及其他福利等)，並將經營績效或成果適當反映於員工薪酬？ | √ | | |
| (3) 公司是否提供員工安全與健康之工作環境，並對員工定期實施安全與健康教育？ | √ | | |
| (4) 公司是否為員工建立有效之職涯能力發展培訓計畫？ | √ | | |
| | | <p>本公司遵守相關勞動法規，並依據包括「責任商業聯盟行為準則」(RBA Code of Conduct)、「世界人權宣言」、「國際勞工組織三方原則宣言」及「經濟合作與發展組織跨國企業準則(OECD)」等國際勞工及人權標準，訂定員工政策及相關管理辦法，並實施平等聘任等制度。政策已公布於公司官網公司治理區，並將管理結果揭露於年度永續報告書與現代奴役聲明書。請參閱肆、企業永續的一、追求利害相關者間的均衡利益之(一)人權、員工權益及僱員關懷，以及 2021 台達 ESG 報告書，第 6.4 人權維護。</p> <p>本公司整體薪酬優於科技業水平，透過具競爭力的薪酬架構留才，尤其注意公司經營績效與員工薪資之關聯性與合理性設計，110 年為留任高績效同仁及延攬優秀人才，對專員以上同仁進行薪酬結構調整。休假部分，有優於法令之有薪事假及公司排休假，包含旅遊假及新台幣 10,000 元旅遊補助。另外，公司十分重視職場多元化與平等，全球女性員工佔 48.3%、女性主管佔 32.3%。請參閱 2021 台達 ESG 報告書，第 6.4 人權維護。</p> <p>提供員工安全健康的工作環境，是台達作為企業公民最基本的義務之一。廠區皆已通過 ISO 45001 驗證。EAP(員工協助方案)-ESG(企業永續指標)-EVP(員工價值主張)3E 理念環環相扣，透過系統化的健康管理方式，建構完善福利制度，營造友善職場。配合 110 年國民健康署推動之主軸「後疫情創造職場新生活」，公司在面對疫情衝擊時，活動不停擺，即時並滾動式調整成智能化或雲端的活動規劃，上下一心持續推動職場健康促進工作。為提升工作者安全衛生知識及災害應變能力，除依法令規定及作業需求，開辦相關安全衛生教育訓練課程外，另以電子郵件、公布欄海報張貼或舉辦安全知識問答等方式，增加同仁對工作環境的危害認知能力與預防災變所需的安全衛生知識及觀念，以避免職業災害發生。110 年員工可記錄之職業傷害發生率 0.99，主要以被夾被捲為主，為落實機械設備源頭管理，於機械購置時要求加裝安全裝置，並將其列為日常檢點項目。</p> <p>在技能提升與職涯支持方面，以全球職系委員會驅動各職系專業技能提升，另透過鼓勵輪調發展、關鍵人才發展方案、新銳人才發展方案、NBD 人才發展方案等，加速各階層人員發展。110 年中旬啟動規劃為期三年的「新事業單位先鋒領導人才培訓計畫」，期待更多優秀、具有創新思維的同仁能夠加入新事業團隊。請參閱肆、企業永續的一、追求利害相關者間的均衡利益的 2.人才吸引與留才，以及 2021 台達 ESG 報告書，第 6.2 人才吸引力。</p> | |

| 推動項目 | 執行情形 (註 1) | | 與上市上櫃公司永續發展實務守則差異情形及原因 |
|---|------------|---|--|
| | 是 | 否 | |
| (5) 針對產品與服務之顧客健康與安全、客戶隱私、行銷及標示等議題，公司是否遵循相關法規及國際準則，並制定相關保護消費者或客戶權益政策及申訴程序？ | √ | | 本公司所有產品均符合國際安規標準或國際環保規範，並依出貨區域產品環保法規要求，於產品或包裝上標示符合性等相關資訊。此外，也配合客戶綠色產品行銷需求，於產品標示符合環保標章之相關資訊，例如美國能源之星(ENERGY STAR)、80PLUS 等。本公司也設置產品聯絡窗口及客服信箱、訂定產品安全及保固政策，保障客戶及消費者權益，公司官網設有客服網址 https://www.deltaww.com/zh-TW/customerService 。台達遵循個資保護政策，致力於保護從客戶端收集的個人資料，並主動告知客戶所收集的個資之運用。 |
| (6) 公司是否訂定供應商管理政策，要求供應商在環保、職業安全衛生或勞動人權等議題遵循相關規範，及其實施情形？ | √ | | 台達因應國際供應鏈管理發展趨勢、客戶要求及當地法規，結合多年推動企業永續經驗，制定台達供應商行為準則，規範廠商於氣候變遷、勞工人權、健康與安全、環境、道德及管理系統面向皆符合當地法規要求、國際適用行為準則(如責任商業聯盟行為準則等)，並依盡職調查結果導入改善措施。 |
| 5. 公司是否參考國際通用之報告書編製準則或指引，編製永續報告書等揭露公司非財務資訊之報告書？前揭報告書是否取得第三方驗證單位之確信或保證意見？ | √ | | 本公司永續報告書經第三方查證與確信，預計民國 111 年 6 月 30 日取得第三方查證證明與確信報告。 保證：本公司委託台灣檢驗科技股份有限公司(SGS Taiwan)對報告書依據 GRI Standard 核心依循選項與 AA1000 Type II 的高度保證等級進行保證。另外，台達 110 年以 SASB 準則通過 SGS 保證。 確信：本公司委託資誠聯合會計師事務所(PwC Taiwan)針對特定關鍵績效資訊依據 ISAE3000 進行有限確信 (limited assurance)。 |
| 6. 公司如依據「上市上櫃公司永續發展實務守則」定有本身之永續發展守則者，請敘明其運作與所定守則之差異情形： 本公司訂定「台達電子企業社會責任守則」，日常營運分別依公司治理、永續環境、社會公益及企業永續資訊揭露等面向實施。公司治理部分請參閱本年報第參章「公司治理報告」說明，永續環境、社會公益及企業永續揭露等部分請參閱本年報第肆章「企業永續」說明。 | | | |
| 7. 其他有助於瞭解推動永續發展執行情形之重要資訊： 請參閱本年報第肆章「企業永續」說明。 | | | |

註 1：執行情形如勾選「是」，請具體說明所採行之重要政策、策略、措施及執行情形；執行情形如勾選「否」，請於「與上市上櫃公司永續發展實務守則差異情形及原因」欄位解釋差異情形及原因，並說明未來採行相關政策、策略及措施之計畫。

註 2：重大性原則係指有關環境、社會及公司治理議題對公司投資人及其他利害關係人產生重大影響者。

註 3：揭露方式請參閱臺灣證券交易所公司治理中心網站之最佳實務參考範例。

(六) 履行誠信經營情形及與上市上櫃公司誠信經營守則差異情形及原因

| 評估項目 | 運作情形 | | 與上市上櫃公司誠信經營守則差異情形及原因 |
|---|------|---|----------------------|
| | 是 | 否 | |
| 1. 訂定誠信經營政策及方案 | | | |
| (1) 公司是否制定經董事會通過之誠信經營政策，並於規章及對外文件中明示誠信經營之政策、作法，以及董事會與高階管理階層積極落實經營政策之承諾？ | √ | | 符合上市上櫃公司誠信經營守則 |
| (2) 公司是否建立不誠信行為風險之評估機制，定期分析及評估營業範圍內具較高不誠信行為風險之營業活動，並據以訂定防範不誠信行為方案，且至少涵蓋「上市上櫃公司誠信經營守則」第七條第二項各款行為之防範措施？ | √ | <p>本公司秉持廉潔、透明及負責之經營理念，經董事會通過制定以誠信正直為基礎之「誠信經營守則」，明定誠信經營之政策及作法，另董事會成員皆須簽署誠信經營聲明書，期許並要求董事會及高階管理階層積極落實誠信經營之政策，於內部管理及商業活動中確實執行，以建立誠信經營之企業文化。</p> <p>本守則詳見於公司網站投資人服務之公司治理專區，當年度誠信經營成果也公開揭露於年報及 ESG 報告書。</p> <p>本公司已建立不誠信行為風險之評估機制</p> <ul style="list-style-type: none"> ● 制訂「誠信經營風險評估暨防範方案」，落實本公司誠信經營守則，建立風險控管機制，定期分析及評估營業範圍內具較高不誠信行為風險之營業活動，以加強相關防範措施，降低既有及潛在風險。 ● 建立誠信經營風險評估表，每年度請事業及功能單位進行風險自評，同時將內外部稽核紀錄納入風險評估考量，民國 110 年完成風險評估表共計 34 份(填寫率 100%)，並擬定與落實相對應之管制措施，包含要求同仁熟悉相關法令與公司內部規範、定期查核違規使用非法軟體...等。 ● 本公司訂定之防範方案涵蓋下列七大類不誠信行為之風險： <ul style="list-style-type: none"> 一、行賄及收賄 二、提供非法政治獻金 三、不當慈善捐贈或贊助 四、提供或接受不合理禮物、款待或其他不正當利益 五、侵害營業秘密、商標權、專利權、著作權及其他智慧財產權 六、產品及服務於研發、採購、製造、提供或銷售時直接或間接損害消費者或其他利害關係人之權益、健康與安全 七、禁止從事不公平競爭之行為 ● 「台達集團行為準則」明示台達成員應遵守所有適用的反賄賂及反貪腐相關規定，明確拒絕提供或收受任何形式之不正當利益，避免與不誠信經營之商業往來對象交易，嚴禁提供非法政治獻金，不得以不正當之方法限制競爭或妨礙公平競爭、禁止侵害智慧財產權，在慈善捐贈或贊助方面則應符合「慈善捐贈及贊助管理辦法」規定。 ● 「台達電子企業社會責任守則」第八條揭示反賄賂貪瀆、避免從事違反不公平競爭行為。 | |
| (3) 公司是否於防範不誠信行為方案內明定作業程序、行為指南、違規之懲戒及申訴制度，且落實執行，並定期檢討修正前揭方案？ | √ | <p>本公司已於防範不誠信行為方案內明定作業程序、行為指南、違規之懲戒及申訴制度</p> <ul style="list-style-type: none"> ● 「台達集團行為準則」規範本公司所有利害關係人於誠信行為之作業程序及行為指南，作為實踐誠信經營政策之承諾。 ● 「檢舉管理制度管理辦法」提供員工及相關檢舉人舉報任何非法或違反行為準則或誠信經營守則之行為，藉以確保檢舉人及相關人之合法權益。 | |

| 評估項目 | 運作情形 | | 與上市上櫃公司誠信經營守則差異情形及原因 |
|---|------|---|---|
| | 是 | 否 | |
| | | | <ul style="list-style-type: none"> ● 「獎懲管理辦法」規定違反公司誠信經營守則、行為準則等相關規範之懲戒。 ● 依落實執行狀況定期檢討修正上述相關辦法，以確實防範不誠信行為。本年度依違反之情節輕重增修資訊安全及個資資料洩漏之懲處，以及增加簡單易記的檢舉申訴電子信箱。 <p>員工及其他利害關係人檢舉申訴電子信箱： HR.GRIEVANCE@deltaww.com、HR885@deltaww.com 供應商檢舉申訴電子信箱：885@deltaww.com 以上辦法詳見內部人資網站或公司網站投資人服務之公司治理專區。</p> |
| 2. 落實誠信經營 | | | 符合上市上櫃公司誠信經營守則 |
| (1) 公司是否評估往來對象之誠信紀錄，並於其與往來交易對象簽訂之契約中明定誠信行為條款？ | √ | | <p>本公司落實評估往來對象之誠信紀錄</p> <ul style="list-style-type: none"> ● 「台達集團行為準則」明確規範以下原則： <ol style="list-style-type: none"> 一、本公司與他人建立商業關係前，應先行評估商業往來對象之合法性、誠信經營政策，以及是否曾有不誠信行為之紀錄，以確保其商業經營方式公平、透明且不會要求、提供或收受賄賂。 二、本公司與他人往來時，應充分瞭解對方之誠信經營狀況，並努力將誠信原則納入契約，任何一方之商業活動如涉有不誠信行為之情事，應立即據實告知且配合調查，且他方得隨時無條件中止或解除契約。 ● 本公司以「台達電子供應商行為準則」為重要指引，落實誠信經營於供應鏈管理： <ol style="list-style-type: none"> 一、採購合約除產品責任及保密條款外，亦已納入供應商行為準則—責任商業聯盟行為準則構面、環境保護、衝突礦產、公平競爭及反托拉斯等條款。 二、對持續交易供應商進行分級管理，透過定期供應商 ESG 問卷調查其在勞工、健康與安全、環境、誠信道德及管理系統的潛在風險，鑑別出高風險的供應商進行系統化追蹤、稽核及要求改善。 |
| (2) 公司是否設置隸屬董事會之推動企業誠信經營專責單位，並定期(至少一年一次)向董事會報告其誠信經營政策與防範不誠信行為方案及監督執行情形？ | √ | | <p>本公司為健全誠信經營之管理，由人力資源處專責推動，與法務智權處共同負責誠信經營政策制定，由稽核處負責監督執行，並定期一年一次向董事會報告誠信經營政策與防範不誠信行為方案，人力資源處於民國 111 年 2 月 24 日向董事會報告本公司 110 年度誠信經營執行情形。</p> |
| (3) 公司是否制定防止利益衝突政策、提供適當陳述管道，並落實執行？ | √ | | <ul style="list-style-type: none"> ● 為防止利益衝突，本公司已訂定「台達集團行為準則」，據以鑑別、監督並管理利益衝突所可能導致不誠信行為之風險，辦法明訂台達成員應迴避與其職務有關之利益衝突，且不得從事任何可能與台達集團利益有衝突之業務、投資或活動。此外，內部亦提供適當管道供董事、經理人及其他利害關係人主動說明其與公司有無潛在之利益衝突。 ● 「董事會議事規範」第十五條、「公司治理實務守則」第三十一條等規範董事利益迴避以及嚴禁本公司與關係人及股東間利益輸送之情事。 ● 關係人交易、內線交易、內部重大資訊處理等作業分別規範於「關係人交易之管理內部控制作業」、「防範內線交易之管理控制作業」及「內部重大資訊處理作業程序」。 |

| 評估項目 | 運作情形 | | 與上市上櫃公司誠信經營守則差異情形及原因 |
|---|------|---|---|
| | 是 | 否 | |
| (4) 公司是否為落實誠信經營已建立有效的會計制度、內部控制制度，並由內部稽核單位依不誠信行為風險之評估結果，擬訂相關稽核計畫，並據以查核防範不誠信行為方案之遵循情形，或委託會計師執行查核？ | √ | | <ul style="list-style-type: none"> ● 為落實行為準則避免利益衝突，本公司要求每一位新進同仁到職時須進行利益衝突申報，現有在職同仁則每年度公告提醒申報，民國 110 年共 156 位主動完成申報(員工內部親友關係申報表 153 位，員工本人或親屬參與公司業務交易報告表 3 位)。利益衝突關係未按公司規定據實申報者，視情節輕重依「獎懲管理辦法」進行懲處。 ● 本公司財務報告遵循證券發行人財務報告編製準則與金管會認可之國際財務報導準則、國際會計準則、解釋及解釋公告(IFRSs)編製。 ● 內部控制依據「公開發行公司建立內部控制制度處理準則」之有效性判斷內控制度之設計及執行有效性，並設有自我監督之機制。 ● 內部稽核單位依據不誠信行為風險評估結果之重大性視需要採取相關措施，例如：擬訂相關稽核計畫等。稽核計畫的內容包括稽核對象、範圍、項目、頻率等，並據以查核防範方案遵循情形，且得委任會計師執行查核，必要時，得委請專業人士協助。前項查核結果應通報高階管理階層及誠信經營專責單位，並作成稽核報告提報董事會。 |
| (5) 公司是否定期舉辦誠信經營之、外部之教育訓練？ | √ | | <p>本公司人力資源處推動誠信經營之落實，舉辦各型式之教育訓練：</p> <ul style="list-style-type: none"> ● 新進員工須參與誠信經營相關規範之新人引導訓練，全體同仁透過線上課程每年回訓誠信經營/行為準則/人權政策宣導課程，包含內線交易之禁止與內部重大資訊處理作業程序等說明，公司也不定期舉辦實體誠信經營課程。本集團民國 110 年內上述相關課程參與人數全球共計 79,943 人次完訓，完訓率達 96.1%。 ● 定期檢視與調整教育訓練內容，強化防範不誠信行為之宣導，民國 110 年結合公司誠信經營守則、行為準則及人權政策之規範製作線上課程並列為在職同仁年度必修課程，以貼近實務的案例加強同仁對不誠信行為之警覺。 ● 本公司與誠信經營有關之宣導包括：將誠信正直列為員工績效評核中的價值觀與能力考核項目、每年發佈利益迴避規定公告及提醒同仁主動填寫申報表，與每年各單位進行誠信經營風險評估。 ● 供應商方面，本公司參照責任商業聯盟行為準則為主要框架，透過勞工、職業安全衛生、環境、道德以及管理系統等主要構面，推動供應商實踐永續發展，以《台達電子供應商行為準則》為重要指引，提供教育訓練教材及簽署廠商廉潔承諾書。 |
| 3. 公司檢舉制度之運作情形 | | | |
| (1) 公司是否訂定具體檢舉及獎勵制度，並建立便利檢舉管道，及針對被檢舉對象指派適當之受理專責人員？ | √ | | <p>「台達集團行為準則」及「檢舉制度管理辦法」明訂，設置獨立且有專責人員管理之檢舉管道供員工、台達供應商，以及其他外部利害關係人舉報非法、違反人權、行為準則或誠信經營守則之行為。除可依循所屬單位主管、當地稽核主管、人力資源處主管或法務智權主管外，亦可使用當地設置之檢舉申訴信箱等管道進行檢舉。檢舉事件經查證屬實且其貢獻及所產生之經濟效益重大者，將給予檢舉人適當之獎勵。</p> |

| 評估項目 | 運作情形 | | 與上市上櫃公司誠信經營守則差異情形及原因 |
|---|------|---|--|
| | 是 | 否 | |
| (2) 公司是否訂定受理檢舉事項之調查標準作業程序、調查完成後應採取之後續措施及相關保密機制？ | √ | | <p>員工及其他利害關係人檢舉申訴電子信箱： HR.GRIEVANCE@deltaww.com、HR885@deltaww.com 供應商檢舉申訴電子信箱：885@deltaww.com</p> <p>「檢舉制度管理辦法」明訂處理程序如下：</p> <ul style="list-style-type: none"> ● 檢舉人可由本人或代理人書面或口頭提出，並提供違反人權、行為準則或誠信經營守則之行為或情事之具體事項及足夠資訊以利查證。檢舉人可選擇匿名，但鼓勵具名以便進行溝通及調查。 ● 申訴案件應於一個月內結案，必要時得延長一個月。結案時應以「檢舉申訴回覆表」回覆申訴人，若舉報人未能提供聯繫方式或聯絡無回應則不在此限。申訴人如對處理結果不服時，得於接到回覆日起十日內，再填具「檢舉申訴事件記錄表」並提出新理由及具體之新證據，由執行長另行指定有別於首次受理單位之其他適當單位受理該復議，申請復議以一次為限。 ● 檢舉案經查證屬實者，本公司依法令或公司內部相關懲戒規定辦理，如有重大違規情事或公司有受重大損害之虞時，受理檢舉單位應向審計委員會作個案報告。 ● 申訴當事人及負責處理案件之相關人員均負有保密之責，以免檢舉人遭到不公平對待、報復或威脅，違者依獎懲管理辦法規定辦理。 |
| (3) 公司是否採取保護檢舉人因檢舉而遭受不當處置之措施？ | √ | | <p>「台達集團行為準則」及「檢舉制度管理辦法」明訂，檢舉人可選擇匿名，檢舉受理單位對於檢舉資料將予以嚴格保密，僅在調查必要之情況下始得披露予特定人，並會採取合理之預防及保護措施，避免檢舉者遭受報復或不當對待。</p> |
| 4. 加強資訊揭露 公司是否於其網站及公開資訊觀測站，揭露其所定誠信經營守則內容及推動成效？ | √ | | <p>「誠信經營守則」、「台達集團行為準則」、「台達電子企業社會責任守則」皆揭露於公司網站投資人服務之公司治理專區。此外，也於年報、台達 ESG 報告書中揭露具攸關性及可靠性之誠信經營相關資訊。</p> |
| 5. 公司如依據「上市上櫃公司誠信經營守則」定有本身之誠信經營守則者，請敘明其運作與所定守則之差異情形： 符合上市上櫃公司誠信經營守則。 | | | |
| 6. 其他有助於瞭解公司誠信經營運作情形之重要資訊：(如公司檢討修正其訂定之誠信經營守則等情形) 無。 | | | |

(七) 公司訂定公司治理守則及相關規章之查詢方式

本公司網站『資訊揭露』部分，設有『公司治理』專區，供投資人查詢下載公司治理相關規章，董事會決議重要事項、重大訊息等內容。

其網址為 <http://www.deltaww.com>。

(八) 其他足以增進對公司治理運作情形之瞭解的重要資訊

1. 在公司內外網站，皆闡有專區說明公司治理情形，並附有公司治理相關規章供內、外人士下載參閱。
2. 本公司亦將重大訊息即時揭露給大眾及定期召開法人說明會，連續十一年入選道瓊永續指數「世界指數」(Dow Jones Sustainability Indices World)，並連續九年入選「新興市場指數」(DJSI-Emerging Markets)，在110年CDP(原碳揭露計畫)的氣候變遷報告中，本公司也在「氣候變遷」與「水安全」兩大主題榮獲領導等級(Leadership Level)。在111年榮獲臺灣證券交易所股份有限公司第八屆公司治理評鑑上市公司排名前5%。

(九) 內部控制制度執行狀況

1. 內部控制聲明書

台達電子工業股份有限公司

內部控制制度聲明書

日期：111年2月24日

本公司民國 110 年度之內部控制制度，依據自行評估的結果，謹聲明如下：

- 一、本公司確知建立、實施和維護內部控制制度係本公司董事會及經理人之責任，本公司業已建立此一制度。其目的係在對營運之效果及效率(含獲利、績效及保障資產安全等)、報導具可靠性、及時性、透明性及符合相關規範暨相關法令規章之遵循等目標的達成，提供合理的確保。
- 二、內部控制制度有其先天限制，不論設計如何完善，有效之內部控制制度亦僅能對上述三項目標之達成提供合理的確保；而且，由於環境、情況之改變，內部控制制度之有效性可能隨之改變。惟本公司之內部控制制度設有自我監督之機制，缺失一經辨認，本公司即採取更正之行動。
- 三、本公司係依據「公開發行公司建立內部控制制度處理準則」(以下簡稱「處理準則」)規定之內部控制制度有效性之判斷項目，判斷內部控制制度之設計及執行是否有效。該「處理準則」所採用之內部控制制度判斷項目，係為依管理控制之過程，將內部控制制度劃分為五個組成要素：1.控制環境，2.風險評估，3.控制作業，4.資訊及溝通，及 5.監督。每個組成要素又包括若干項目。前述項目請參見「處理準則」之規定。
- 四、本公司業已採用上述內部控制制度判斷項目，檢查內部控制制度之設計及執行的有效性。
- 五、本公司基於前項檢查結果，認為本公司於民國 110 年 12 月 31 日的內部控制制度(含對子公司之監督與管理)，包括瞭解營運之效果及效率目標達成之程度、報導係屬可靠、及時、透明及符合相關規範暨相關法令規章之遵循有關的內部控制制度等之設計及執行係屬有效，其能合理確保上述目標之達成。
- 六、本聲明書將成為本公司年報及公開說明書之主要內容，並對外公開。上述公開之內容如有虛偽、隱匿等不法情事，將涉及證券交易法第二十條、第三十二條、第一百七十一條及第一百七十四條等之法律責任。
- 七、本聲明書業經本公司民國 111 年 2 月 24 日董事會通過，出席董事 10 人中，均同意本聲明書之內容，併此聲明。

台達電子工業股份有限公司



董事長：海 英 俊



總經理：張 訓 海



2. 本公司並未委託會計師專案審查內部控制制度，故無會計師審查報告。

(十) 最近年度及截至年報刊印日止，公司及其內部人員依法被處罰，或公司對其內部人員違反內部控制制度規定之處罰，其處罰結果可能對股東權益或證券價格有重大影響者，應列明其處罰內容、主要缺失與改善情形：

民國 110 年度及截至年報刊印日止本公司無發生依法被處罰結果可能對股東權益或證券價格有重大影響之情事。

(十一) 最近年度及截至年報刊印日止，股東會及董事會之重要決議

| 董事會重要決議 | | |
|-----------------------|---|---|
| 董事會決議日期 | 案由 | 決議結果 |
| 110.02.24 第十八屆第十六次 | 1.本公司一一〇年度營運計畫案。 | 經主席徵詢全體出席董事無異議通過。 |
| | 2.本公司一〇九年度員工及董事酬勞分配案。 | 經主席徵詢全體出席董事無異議通過。 |
| | 3.本公司一〇九年度決算表冊案。 | 經主席徵詢全體出席董事無異議通過。 |
| | 4.本公司一〇九年度盈餘分配案。 | 經主席徵詢全體出席董事無異議通過。 |
| | 5.本公司簽證會計師獨立性評估案。 | 經主席徵詢全體出席董事無異議通過。 |
| | 6.本公司一〇九年度內部控制制度有效性考核案。 | 經主席徵詢全體出席董事無異議通過。 |
| | 7.本公司一〇九年度內部控制制度聲明書案。 | 經主席徵詢全體出席董事無異議通過。 |
| | 8.選舉本公司董事案。 | 經主席徵詢全體出席董事無異議通過。 |
| | 9.召集本公司一一〇年股東常會案。 | 經主席徵詢全體出席董事無異議通過。 |
| 110.04.28 第十八屆第十七次 | 1.本公司一一〇年度經理人薪酬建議案。 | 依公司法第 206 條之規定，除董事海英俊、柯子興、鄭平及張訓海需迴避並不得參與表決經理人薪酬及董事鄭安暫時離席外，其餘出席董事一致同意通過本案。 |
| | 2.本公司一一〇年度員工現金酬勞提撥比例建議案。 | 經主席徵詢全體出席董事無異議通過。 |
| | 3.本公司審查董事(含獨立董事)候選人提名案。 | 經主席徵詢全體出席董事無異議通過。 |
| | 4.擬請股東會解除新任董事之競業禁止限制案。 | 經主席徵詢全體出席董事無異議通過。 |
| | 5.召集本公司一一〇年股東常會案。(開會地點異動) | 經主席徵詢全體出席董事無異議通過。 |
| 110.06.21 第十八屆第十八次 | 1.擬處分 Optovue, Inc. 股份案。 | 經主席徵詢全體出席董事無異議通過。 |
| | 2.擬訂定「集團稅務政策」案。 | 經主席徵詢全體出席董事無異議通過。 |
| | 3.延期召開本公司一一〇年股東常會案。 | 經主席徵詢全體出席董事無異議通過。 |
| 110.07.19 第十九屆第一次 | 選舉董事長及副董事長案。 | 全體出席董事一致同意推舉海英俊先生擔任董事長，柯子興先生擔任副董事長，並自選任之日起生效。 |
| 110.07.29 第十九屆第二次 | 1.本公司第五屆薪資報酬委員會委員委任案。 | 經主席徵詢全體出席董事無異議通過，委任獨立董事李古仁先生、呂學錦先生、黃日燦先生、鄒開蓮女士擔任本公司第五屆薪資報酬委員會委員，並由薪資報酬委員會委員互推呂學錦先生擔任薪資報酬委員會之召集人及會議主席。 |
| | 2.本公司個人資料保護管理政策修訂案。 | 經主席徵詢全體出席董事無異議通過。 |
| | 3.本公司財務暨會計主管及經理人任免案。 | 經主席徵詢全體出席董事無異議通過。 |
| 110.10.01 第十九屆第三次 | 1.子公司 Delta International Holding Limited B.V. 擬收購 Infinova (Canada) Ltd. 及其子公司案。 | 經主席徵詢全體出席董事無異議通過。 |
| | 2.擬處分電芯組裝設備一批案。 | 經主席徵詢全體出席董事無異議通過。 |
| | 3.擬修訂本公司「取得或處分資產授權額度表」案。 | 經主席徵詢全體出席董事無異議通過。 |
| 110.10.28 第十九屆第四次 | 1.經理人委任案。 | 依公司法第 206 條之規定，除董事柯子興先生及鄭平先生不得參與表決外，其餘出席董事無異議通過。 |
| | 2.本公司一一〇年度董事酬勞建議案。 | 除涉及個別董事酬勞部分，相關董事不參與討論及表決，董事長海英俊及獨立董事黃日燦暫時離席，經副董事長柯子興代理主席徵詢全體可參與表決董事依薪資報酬委員會建議通過。 |

| 董事會重要決議 | | |
|----------------------|--|---|
| 董事會決議日期 | 案由 | 決議結果 |
| | 3.擬於桃園市中壢區興建中壢六廠案。 | 董事長海英俊及獨立董事黃日燦暫時離席外，經副董事長柯子興代理主席徵詢全體出席董事無異議通過。 |
| | 4.本公司一一一年度稽核計畫案。 | 董事長海英俊及獨立董事黃日燦暫時離席外，經副董事長柯子興代理主席徵詢全體出席董事無異議通過。 |
| | 5.擬解除經理人競業禁止之限制案。 | 董事長海英俊及獨立董事黃日燦暫時離席外，經副董事長柯子興代理主席徵詢全體出席董事無異議通過。 |
| 110.12.17 第十九屆第五次 | 1.子公司 Delta International Holding Limited B.V. 擬收購 UI Acquisition Holding Co.及其子公司案。 | 經主席徵詢全體出席董事無異議通過。 |
| 111.02.24 第十九屆第六次 | 1.本公司一一一年度營運計畫案。 | 經主席徵詢全體出席董事無異議通過。 |
| | 2.本公司一一〇年度董事長酬勞建議案。 | 依公司法第 206 條之規定，董事長海英俊先生未參與討論及表決，其餘出席董事無異議通過。 |
| | 3.本公司一一〇年度員工及董事酬勞分配案。 | 經主席徵詢全體出席董事無異議通過。 |
| | 4.本公司一一〇年度決算表冊案。 | 經主席徵詢全體出席董事無異議通過。 |
| | 5.本公司一一〇年度盈餘分配案。 | 經主席徵詢全體出席董事無異議通過。 |
| | 6.本公司擬簡易合併持股 99.97%之子公司展茂光電股份有限公司案。 | 經主席徵詢全體出席董事無異議通過。 |
| | 7.本公司擬發行國內無擔保公司債案。 | 經主席徵詢全體出席董事無異議通過。 |
| | 8.本公司一一〇年度內部控制制度有效性考核案。 | 經主席徵詢全體出席董事無異議通過。 |
| | 9.本公司一一〇年度內部控制制度聲明書案。 | 經主席徵詢全體出席董事無異議通過。 |
| | 10.本公司委任一一一年簽證會計師及其獨立性評估案。 | 經主席徵詢全體出席董事無異議通過。 |
| | 11.擬修訂本公司「獨立董事之職責範疇規則」、「審計委員會組織規程」及「董事會議事規範」案。 | 經主席徵詢全體出席董事無異議通過。 |
| | 12.選任本公司董事一席及獨立董事一席。 | 經主席徵詢全體出席董事無異議通過。 |
| | 13.召集本公司一一一年股東常會案。 | 經主席徵詢全體出席董事無異議通過。 |
| 111.04.28 第十九屆第七次 | 1.本公司一一一年度經理人薪酬建議案。 | 依公司法第 206 條之規定，除董事海英俊、柯子興、鄭平及張訓海需迴避並不得參與表決經理人薪酬及董事鄭安暫時離席外，其餘出席董事一致同意通過本案。 |
| | 2.本公司經理人績效指標修訂案。 | 經主席徵詢全體出席董事無異議通過。 |
| | 3.本公司一一一年度員工現金酬勞提撥比例建議案。 | 經主席徵詢全體出席董事無異議通過。 |
| | 4.一一二~一一四年度長期激勵辦法修訂案。 | 經主席徵詢全體出席董事同意本案暫不予討論。 |
| | 5.本公司一一一年度第一季合併財務報告案。 | 經主席徵詢全體出席董事無異議通過。 |
| | 6.擬修訂本公司「公司治理實務守則」案。 | 經主席徵詢全體出席董事無異議通過。 |
| | 7.擬修訂本公司「公司章程」案。 | 經主席徵詢全體出席董事無異議通過。 |
| | 8.擬修訂本公司「股東會議事規則」案。 | 經主席徵詢全體出席董事無異議通過。 |
| | 9.擬修訂本公司「取得或處分資產處理程序」案。 | 經主席徵詢全體出席董事無異議通過。 |
| | 10.擬修訂本公司「資金貸與他人作業程序」案。 | 經主席徵詢全體出席董事無異議通過。 |
| | 11.本公司審查董事(含獨立董事)候選人提名案。 | 經主席徵詢全體出席董事無異議通過。 |
| | 12.擬請股東會解除新任董事之競業禁止限制案。 | 經主席徵詢全體出席董事無異議通過。 |
| | 13.召集本公司一一一年股東常會案。(新增議案) | 經主席徵詢全體出席董事無異議通過。 |

股東會重要決議

| 股東會決議日期 | 案由 | 決議結果 | | | | | | | | | | | | | | | | | | | | | | | | | | | | | | | | | |
|----------------------|--|--|------|--------|------|----|-----|-----------------|----|-----|-----------------|----|-----|-----------------|----|----|-----------------|----|-----|-----------------|----|----|-----------------|------|-----|-----------------|------|-----|-----------------|------|-----|-----------------|------|-----|-----------------|
| 110.07.19 股東常會 | 1.承認一〇九年度決算表冊案。 | 本議案之投票表決結果，表決時出席股東表決權數 2,340,111,847 權，贊成權數 2,085,159,566 權(其中以電子投票行使表決權數 1,363,966,835 權)，反對權數 35,957 權，無效權數 0 權，棄權及未投票權數 254,916,324 權，贊成權數占表決時之總表決權數 89.10%，本案照原案表決通過。 | | | | | | | | | | | | | | | | | | | | | | | | | | | | | | | | | |
| | 2.承認一〇九年度盈餘分配案。 | 本議案之投票表決結果，表決時出席股東表決權數 2,340,111,847 權，贊成權數 2,083,262,488 權(其中以電子投票行使表決權數 1,362,069,757 權)，反對權數 2,791,129 權，無效權數 0 權，棄權及未投票權數 254,058,230 權，贊成權數占表決時之總表決權數 89.02%，本案照原案表決通過。 | | | | | | | | | | | | | | | | | | | | | | | | | | | | | | | | | |
| | 3.選舉本公司董事案。 | 選舉結果：董事 10 人(內含獨立董事 4 人)，當選名單如下： <table border="1"> <thead> <tr> <th>職稱</th> <th>戶名(姓名)</th> <th>當選權數</th> </tr> </thead> <tbody> <tr> <td>董事</td> <td>海英俊</td> <td>1,859,423,465 權</td> </tr> <tr> <td>董事</td> <td>鄭崇華</td> <td>1,841,012,838 權</td> </tr> <tr> <td>董事</td> <td>柯子興</td> <td>1,831,853,024 權</td> </tr> <tr> <td>董事</td> <td>鄭平</td> <td>1,826,374,192 權</td> </tr> <tr> <td>董事</td> <td>張訓海</td> <td>1,824,549,323 權</td> </tr> <tr> <td>董事</td> <td>鄭安</td> <td>1,823,636,603 權</td> </tr> <tr> <td>獨立董事</td> <td>李吉仁</td> <td>1,822,725,463 權</td> </tr> <tr> <td>獨立董事</td> <td>呂學錦</td> <td>1,822,689,468 權</td> </tr> <tr> <td>獨立董事</td> <td>黃日燦</td> <td>1,822,689,334 權</td> </tr> <tr> <td>獨立董事</td> <td>鄒開蓮</td> <td>1,822,662,858 權</td> </tr> </tbody> </table> | 職稱 | 戶名(姓名) | 當選權數 | 董事 | 海英俊 | 1,859,423,465 權 | 董事 | 鄭崇華 | 1,841,012,838 權 | 董事 | 柯子興 | 1,831,853,024 權 | 董事 | 鄭平 | 1,826,374,192 權 | 董事 | 張訓海 | 1,824,549,323 權 | 董事 | 鄭安 | 1,823,636,603 權 | 獨立董事 | 李吉仁 | 1,822,725,463 權 | 獨立董事 | 呂學錦 | 1,822,689,468 權 | 獨立董事 | 黃日燦 | 1,822,689,334 權 | 獨立董事 | 鄒開蓮 | 1,822,662,858 權 |
| | 職稱 | 戶名(姓名) | 當選權數 | | | | | | | | | | | | | | | | | | | | | | | | | | | | | | | | |
| 董事 | 海英俊 | 1,859,423,465 權 | | | | | | | | | | | | | | | | | | | | | | | | | | | | | | | | | |
| 董事 | 鄭崇華 | 1,841,012,838 權 | | | | | | | | | | | | | | | | | | | | | | | | | | | | | | | | | |
| 董事 | 柯子興 | 1,831,853,024 權 | | | | | | | | | | | | | | | | | | | | | | | | | | | | | | | | | |
| 董事 | 鄭平 | 1,826,374,192 權 | | | | | | | | | | | | | | | | | | | | | | | | | | | | | | | | | |
| 董事 | 張訓海 | 1,824,549,323 權 | | | | | | | | | | | | | | | | | | | | | | | | | | | | | | | | | |
| 董事 | 鄭安 | 1,823,636,603 權 | | | | | | | | | | | | | | | | | | | | | | | | | | | | | | | | | |
| 獨立董事 | 李吉仁 | 1,822,725,463 權 | | | | | | | | | | | | | | | | | | | | | | | | | | | | | | | | | |
| 獨立董事 | 呂學錦 | 1,822,689,468 權 | | | | | | | | | | | | | | | | | | | | | | | | | | | | | | | | | |
| 獨立董事 | 黃日燦 | 1,822,689,334 權 | | | | | | | | | | | | | | | | | | | | | | | | | | | | | | | | | |
| 獨立董事 | 鄒開蓮 | 1,822,662,858 權 | | | | | | | | | | | | | | | | | | | | | | | | | | | | | | | | | |
| 4.討論解除本公司董事競業禁止之限制案。 | 本議案之投票表決結果，表決時出席股東表決權數 2,340,111,847 權，贊成權數 1,900,897,857 權(其中以電子投票行使表決權數 1,179,892,126 權)，反對權數 883,560 權，無效權數 0 權，棄權及未投票權數 438,330,430 權，贊成權數占表決時之總表決權數 81.23%，本案照原案表決通過。 | | | | | | | | | | | | | | | | | | | | | | | | | | | | | | | | | | |

110 年股東常會決議執行情形：

- 承認一〇九年度決算表冊案。
執行情形：決議通過。
- 承認一〇九年度盈餘分配案。
執行情形：決議通過，一〇九年度股東現金股利，分派新台幣 14,286,488,310 元，依本公司現已發行有權參與分派股數 2,597,543,329 股計算，每股可無償配發現金股利新台幣 5.5 元。經董事會授權董事長訂定民國 110 年 7 月 26 日為配息基準日，民國 110 年 8 月 12 日為發放日。
- 通過解除董事競業禁止之限制案。
執行情形：經股東會決議解除下列董事擔任其他公司重要職務之競業禁止。

| 董事姓名 | 其他公司之重要職務(註) | 擔任職務 |
|------|---|----------------|
| 海英俊 | 中鼎工程股份有限公司 | 董事 |
| | 台灣聚合化學品股份有限公司 | 獨立董事 |
| | 台灣積體電路股份有限公司 | 獨立董事及薪資報酬委員會委員 |
| 柯子興 | 中達電通股份有限公司 | 董事 |
| | Delta Electronics (Thailand) Public Company Limited | 董事 |
| 鄭崇華 | Finestar International Limited | 董事 |
| | 華智投資股份有限公司 | 董事長 |

| 董事姓名 | 其他公司之重要職務(註) | 擔任職務 |
|------|---|----------------|
| 鄭平 | 中達電通股份有限公司 | 董事長 |
| | 上海中達能源科技有限公司 | 董事長 |
| | 上海浦環中達能源科技有限公司 | 執行董事 |
| | Delta Electronics (Thailand) Public Co., Ltd. | 董事 |
| 張訓海 | 銀泰電子陶瓷股份有限公司 | 董事 |
| | 中達電通股份有限公司 | 副董事長 |
| | 晶睿通訊股份有限公司 | 董事 |
| 鄭安 | 立端科技股份有限公司 | 董事 |
| | 福達新創通訊科技(廈門)有限公司 | 副董事長 |
| 李吉仁 | 宏碁股份有限公司 | 獨立董事及薪資報酬委員會委員 |
| | 晶睿通訊股份有限公司 | 獨立董事及薪資報酬委員會委員 |
| | 聯發科技股份有限公司 | 薪資報酬委員會委員 |
| | 榮成紙業股份有限公司 | 董事 |
| | 活水參影響力投資股份有限公司 | 董事長 |
| | 予新創業管理顧問股份有限公司 | 董事長 |
| | 艾新銳創業顧問股份有限公司 | 董事長 |
| | 親子天下股份有限公司 | 董事 |
| | 社企流股份有限公司 | 董事 |
| 呂學錦 | 中磊電子股份有限公司 | 董事 |
| | 日勝生活科技股份有限公司 | 獨立董事 |
| | 神達投資控股股份有限公司 | 獨立董事 |
| | 新鼎系統股份有限公司 | 董事 |
| | 未來市股份有限公司 | 董事 |
| 黃日燦 | 大聯大投資控股股份有限公司 | 獨立董事 |
| | 精誠資訊股份有限公司 | 獨立董事 |
| | 中鼎工程股份有限公司 | 獨立董事 |
| | 裕隆汽車製造股份有限公司 | 董事 |
| | 台杉水牛投資股份有限公司 | 董事 |
| | 台杉生技股份有限公司 | 董事 |
| | 台灣大哥大股份有限公司 | 顧問 |
| | 裕隆集團 | 執行長特別顧問 |
| | 可成集團 | 董事長特別顧問 |
| 鄒開蓮 | 富恩投資股份有限公司 | 董事長 |
| | Verizon Media | 策略顧問 |
| | 香港電視娛樂有限公司 | 董事 |
| | 中磊電子股份有限公司 | 獨立董事及薪資報酬委員會委員 |

註：不包含本公司 100%持有之子公司。

(十二) 最近年度及截至年報刊印日止，董事對董事會通過重要決議有不同意見且有紀錄或書面聲明者，其主要內容：無此情形。

(十三) 最近年度及截至年報刊印日止，公司董事長、總經理、會計主管、財務主管、內部稽核主管、公司治理主管及研發主管等辭職解任情形之彙總：

公司有關人士辭職解任情形彙總表

111年4月28日

| 職稱 | 姓名 | 到任日期 | 解任(辭任)日期 | 辭職或解任原因 |
|------|-----|------------------|-----------------------|------------|
| 總財務長 | 王淑玲 | 民國 102 年 8 月 1 日 | 民國 110 年 7 月 31 日(辭任) | 個人生涯規劃(辭任) |

註 1：所稱公司有關人士係指董事長、總經理、會計主管、財務主管、內部稽核主管、公司治理主管及研發主管等。

註 2：本公司董事會於民國 110 年 7 月 28 日聘任余博文先生自民國 110 年 8 月 1 日為總財務長(會計主管及財務主管)。

► 五、簽證會計師公費資訊

(一) 給付簽證會計師、簽證會計師所屬事務所及其關係企業之審計公費及非審計公費之金額及非審計公費服務內容

單位：新台幣仟元

| 會計師事務所名稱 | 會計師姓名 | | 會計師查核期間 | 審計公費 | 非審計公費 | 合計 | 備註 |
|------------|-------|-----|-------------------|---------------|-------|--------|--|
| 資誠聯合會計師事務所 | 林玉寬 | 周建宏 | 110.1.1~110.12.31 | 21,115 (註) | 5,704 | 26,819 | 非審計公費包含稅務諮詢及簽證、企業社會責任報告諮詢服務、移轉訂價及集團主權及國別報告服務等。 |

註：包含轉投資公司相關核閱公費等。

(二) 更換會計師事務所且更換年度所給付之審計公費較更換前一年度之審計公費減少者，更換前後審計公費金額及原因：無此情形。

(三) 審計公費較前一年度減少達百分之十以上者，其金額、比例及原因：無此情形。

► 六、更換會計師資訊：無此情形。

► 七、公司之董事長、總經理、負責財務或會計事務之經理人，最近一年內曾任職於簽證會計師所屬事務所或其關係企業者，其姓名、職稱及任職期間：無此情形。

▶ 八、最近年度及截至年報刊印日止，董事、經理人及持股比例超過百分之十之股東股權移轉及股權質押變動情形

(一) 董事、經理人及大股東股權變動情形

| 職稱 | 姓名 | 110 年度 | | 當年度截至 4 月 16 日止 | |
|--------------------------------|-------------------------|-----------|-----------|--------------------|-----------|
| | | 持有股數增(減)數 | 質押股數增(減)數 | 持有股數增(減)數 (註 1) | 質押股數增(減)數 |
| 董事長/前經營策略管理委員會主任委員 (註 2) | 海英俊 | 0 | 0 | 0 | 0 |
| 副董事長/經營策略管理委員會主任委員 (註 3) | 柯子興 | 0 | 0 | 0 | 0 |
| 董事/榮譽董事長 | 鄭崇華 | 0 | 0 | 0 | 0 |
| 董事/執行長暨經營策略管理委員會副主任委員 (註 3) | 鄭平 | 0 | 0 | 0 | 0 |
| 董事/總經理暨營運長分公司經理 | 張訓海 | 0 | 0 | 0 | 0 |
| 董事 | 鄭安 | 0 | 0 | 0 | 0 |
| 獨立董事 | 李吉仁 | 0 | 0 | 0 | 0 |
| 獨立董事(註 4) | 呂學錦 | 0 | 0 | 0 | 0 |
| 獨立董事(註 4) | 黃日燦 | 0 | 0 | 0 | 0 |
| 獨立董事(註 4) | 鄒開蓮 | 0 | 0 | 0 | 0 |
| 總財務長(註 6) | 余博文 | 0 | 0 | 0 | 0 |
| 公司治理主管 | 陳巧玲 | 0 | 0 | 0 | 0 |
| 大股東 | 香港商香達國際有限公司 | 0 | 0 | 0 | 0 |
| 前董事(註 5) | 張明忠 (卸任日期：110.07.19) | (4,000) | 0 | - | - |
| 前獨立董事(註 5) | 趙台生 (卸任日期：110.07.19) | 0 | 0 | - | - |
| 前獨立董事(註 5) | 陳永清 (卸任日期：110.07.19) | 0 | 0 | - | - |
| 前獨立董事(註 5) | 彭宗平 (卸任日期：110.07.19) | 0 | 0 | - | - |
| 前總財務長(註 6) | 王淑玲 (辭任日期：110.07.31) | (5,000) | 0 | - | - |

註 1：係截至本次股東常會停止過戶日之實際持股增減情形。

註 2：海英俊先生於民國 110 年 7 月 30 日退休並卸任經營策略管理委員會主任委員之職務，此職缺由經營策略管理委員會副主任委員柯子興先生擔任。

註 3：本公司經營策略管理委員會主任委員由柯子興先生擔任，經營策略管理委員會副主任委員由鄭平先生擔任，自民國 110 年 10 月 28 日起生效。

註 4：本公司因董事任期屆滿，於民國 110 年 7 月 19 日股東常會改選，110 年股權變動情形係揭露自民國 110 年 7 月 19 日起之變動情形。

註 5：本公司因董事任期屆滿，於民國 110 年 7 月 19 日股東常會改選，110 年股權變動情形係揭露至民國 110 年 7 月 19 日止之變動情形。

註 6：王淑玲女士因個人生涯規劃辭任總財務長之職務，自民國 110 年 8 月 1 日起生效，其職缺由余博文先生接任。王淑玲女士之持股數揭露至辭任日止，余博文先生 110 年股權變動情形係揭露自民國 110 年 8 月 1 日起之變動情形。

(二) 股權移轉之相對人為關係人者：無。

(三) 股權質押之相對人為關係人者：無。

111年4月16日

九、持股比例占前十名之股東，其相互間為關係人或為配偶、二親等以內之親屬關係之資訊

| 姓名(註 1) | 本人持有股份 | | 配偶、未成年子女持有股份(註 2) | | 利用他人名義合計持有股份(註 2) | | 前十大股東相互間具有關係人或為配偶、二親等以內之親屬關係者，其名稱或姓名及關係(註 3) | | 備註 |
|---------------------|-------------|--------|-------------------|-------|-------------------|------|--|-------|----|
| | 股數 | 持股比率 | 股數 | 持股比率 | 股數 | 持股比率 | 名稱(或姓名) | 關係 | |
| 香港商香達國際有限公司 | 267,556,280 | 10.30% | 0 | 0 | 0 | 0 | 無 | 無 | 無 |
| 代表人：范蛟 | 0 | 0 | 0 | 0 | 0 | 0 | 無 | 無 | 無 |
| 英屬澤西島商英達控股有限公司 | 218,211,168 | 8.40% | 0 | 0 | 0 | 0 | 無 | 無 | 無 |
| 代表人：葉雪暉 | 0 | 0 | 0 | 0 | 0 | 0 | 無 | 無 | 無 |
| 鄭崇華 | 81,878,039 | 3.15% | 24,097,633 | 0.93% | 0 | 0 | 鄭平、鄭安 | 父子 | 無 |
| 新制勞工退休基金 | 78,944,938 | 3.04% | 0 | 0 | 0 | 0 | 無 | 無 | 無 |
| 花旗託管新加坡政府投資專戶 | 69,063,155 | 2.66% | 0 | 0 | 0 | 0 | 無 | 無 | 無 |
| 鄭平 | 55,640,093 | 2.14% | 0 | 0 | 0 | 0 | 鄭崇華、鄭安 | 父子、兄弟 | 無 |
| 鄭安 | 50,344,764 | 1.94% | 1,023,482 | 0.04% | 0 | 0 | 鄭崇華、鄭平 | 父子、兄弟 | 無 |
| 勞工保險基金 | 35,194,358 | 1.35% | 0 | 0 | 0 | 0 | 無 | 無 | 無 |
| 大通託管梵加德新興市場股票指數基金專戶 | 30,344,356 | 1.17% | 0 | 0 | 0 | 0 | 無 | 無 | 無 |
| 舊制勞工退休基金 | 29,507,284 | 1.14% | 0 | 0 | 0 | 0 | 無 | 無 | 無 |

註 1：已將前十名股東全部列示，屬法人股東者已將法人股東名稱及代表人姓名分別列示。

註 2：持股比例之計算係指分別以自己名義、配偶、未成年子女或利用他人名義計算持股比率。

註 3：將前揭所列示之股東包括法人及自然人，已依發行人財務報告編製準則規定揭露彼此間之關係。

▶ 十、公司、公司之董事、經理人及公司直接或間接控制之事業對同一轉投資事業之持股數，並合併計算綜合持股比例

110年12月31日 單位：股、%

| 轉投資事業 (註 1) | 本公司投資 | | 董事、經理人及直接或間接控制事業之投資 | | 綜合投資 | |
|---|---------------|---------|---------------------|--------|---------------|---------|
| | 股數 | 持股比例 | 股數 | 持股比例 | 股數 | 持股比例 |
| Delta Networks Holding Ltd. | 83,800,000 | 100.00% | 0 | 0.00% | 83,800,000 | 100.00% |
| Delta Electronics (Netherlands) B.V. | 128,492,272 | 100.00% | 0 | 0.00% | 128,492,272 | 100.00% |
| 乾坤科技股份有限公司 | 2,341,204,333 | 100.00% | 0 | 0.00% | 2,341,204,333 | 100.00% |
| 達爾生技股份有限公司 | 21,761,836 | 100.00% | 0 | 0.00% | 21,761,836 | 100.00% |
| 台達資本股份有限公司 | 350,000,000 | 100.00% | 0 | 0.00% | 350,000,000 | 100.00% |
| Delta Electronics Int'l (Singapore) Pte. Ltd. | 45,234,240 | 100.00% | 0 | 0.00% | 45,234,240 | 100.00% |
| 展茂光電股份有限公司 | 211,400,909 | 99.97% | 0 | 0.00% | 211,400,909 | 99.97% |
| Delta International Holding Ltd. B.V. | 67,680,000 | 100.00% | 0 | 0.00% | 67,680,000 | 100.00% |
| Delta Electronics (Thailand) Public Company Limited | 69,128,140 | 5.54% | 726,654,336 | 58.24% | 795,782,476 | 63.78% |
| Delta America Ltd. | 2,100,000 | 10.26% | 18,374,182 | 89.74% | 20,474,182 | 100.00% |
| 晶睿通訊股份有限公司 | 47,692,058 | 55.09% | 0 | 0.00% | 47,692,058 | 55.09% |
| 中華東南亞控股股份有限公司 | 880,000 | 44.00% | 0 | 0.00% | 880,000 | 44.00% |

註 1：係公司採用權益法之長期投資。

肆·企業永續

台達擴展業務的同時，更重視企業永續的發展，企業永續發展策略與業務發展方向一致，以節能為核心，包括健全的公司治理、兼顧利害相關人的均衡利益、關注環境議題、員工照護以及社會參與等面向。台達設立「永續委員會」，由創辦人暨榮譽董事長鄭崇華先生擔任榮譽主席，董事長海英俊先生擔任主席，委員會成員包含副董事長、執行長、營運長等多位董事會成員、永續長、地區營運及功能主管，每季召開會議，策略結合企業核心能力，具體落實「環保 節能 愛地球」的經營使命，持續提升公司永續經營能力。台達正式設置永續長職務，推動企業永續發展，有效接軌聯合國永續發展目標，並為利害關係人有效溝通與創造更高的附加價值，以達成企業永續發展並落實世界級企業公民。此外，台達依循相關法令規定，訂定企業社會責任守則，並經董事會通過。該守則明確定義台達落實推動公司治理、發展永續環境、維護社會公益、強化資訊揭露等主要原則，具體實踐企業永續發展。

在環境面，台達響應由CDP、氣候組織 (The Climate Group)、世界企業永續發展協會 (WBCSD) 提出的We Mean Business國際倡議，力行「揭露氣候變遷資訊」、「企業自主減碳」、「參與氣候政策」、「轉型電動車與普及充電設施」，以及「使用100%再生電力」等五項承諾。台達自2007年起揭露溫室氣體排放資訊、節能成果，並於2017年氣候相關財務揭露建議書TCFD (Task Force on Climate-related Financial Disclosures) 公布後，以TCFD架構揭露氣候治理與績效；台達承諾「企業自主減碳」，導入科學基礎減碳 (Science Based Targets, SBTs)，2017年成為台灣第一家且為全世界第87家通過科學基礎目標倡議組織 (SBTi) 審核的企業，2021年碳密度減量超過56.6%，連續四年達成2025目標，且2021年全球據點達到55%再生電力使用。台達「參與氣候政策」，台達持續與知名智庫「美國能源效率委員會 (ACEEE) 合作，以量化及質化方式彙整國際韌性城市的政策中，如何透過潔淨能源、電動車、微電網等促成都會區的氣候韌性，落實方式包含促進交通效率策略、設定建築物的基準和能源翻修要求、增加電動車數量、開發微電網等，有助於國內未來相關政策之規劃。2018年台達加入EV100會員，承諾「轉型電動車與普及充電設施」，2019年除了內部展開盤查，訂定階段性目標，亦首度受邀參與紐約氣候周與EV100會員交流推動經驗。台達自2021年正式加入RE100倡議組織，並積極承諾2030年全球廠辦100%使用再生電力及達成碳中和，也進一步響應Race to Zero倡議，設定呼應1.5°C減碳路徑的淨零目標。

在社會面，台達支持國際勞工及人權標準，重視員工均衡發展，持續提出人才培育與留任計畫，並透過持續創新、開發高附加價值的產品以及營造一個員工能充分發揮其潛能的工作環境，為我們的員工、股東及社會整體創造最大的利益。為了讓利害關係人了解台達的努力，對外溝通方面，台達參與外部講座及論壇，分享台達經驗，並每年發行台達永續報告書，對外揭露台達在ESG各構面的成果。

台達積極接軌聯合國於2015年發布的永續發展目標 (Sustainable Development Goals, SDGs)，除了以環境、社會及治理面分別與SDGs 17大項、169細項作對應，更從利害關係人鑑別重大議題對應SDGs，聚焦7大項，包括4. 教育品質、7. 可負擔能源、9. 工業/創新基礎建設、11. 永續城市、12. 責任消費與生產、13. 氣候行動與、17. 全球夥伴等，台達對應SDGs的發展重點，分述如下：

針對台達在追求利害相關者間的均衡利益、致力環保節能及擴大社會參與說明如下列章節；公司治理相關訊息則請參閱本年報第叁章公司治理專章。

| 聚焦項目 | 台達對應SDGs的發展重點 |
|---|---|
|  | <p>高品質的全民教育，形塑人才發展及知識的進步。台達從4大面向促進教育及終身學習：推動基礎學科教育；推展能源、水資源與綠建築等環境教育；協助提高開發中國家教育機會；亦於企業內部建立人才培育機制，以邁向終身學習。</p> |
|  | <p>建構可靠且永續的清淨能源系統，是當今全球要務之一。台達致力開發太陽能發電系統與再生能源解決方案，並從中發掘新興商業模式；同時，台達亦為低度發展地區提供可負擔的再生能源解決方案，協助更多人可取得永續的現代能源。</p> |
|  | <p>加速工業創新及協助建構具有韌性的基礎建設，是企業面對氣候變遷與企業永續發展趨勢的最佳方法之一。台達推行內部激勵制度，持續累積創新能量，為全球客戶提供多元節能解決方案，應用領域包含智能製造及低碳交通等。</p> |
|  | <p>隨著城市規模擴大，人口大幅集中，永續城市成為平衡人類福祉及環境社會永續發展的關鍵。台達積極導入並推廣綠建築，提供綠建築方案包括樓宇自動化解決方案，以及能源基礎建設等，與利害關係人共同形塑永續城市。</p> |
|  | <p>永續消費與生產是企業永續經營的基礎。台達秉持「環保 節能 愛地球」的企業經營使命，透過推行綠色生產措施、在地化採購、供應商ESG稽核，以及推廣綠建築廠辦與綠色營運理念，將永續消費與生產模式持續落實於日常營運。</p> |
|  | <p>妥善因應氣候變遷及其影響，並採取應對措施，對企業永續經營策略是一大考驗。台達依調適與減緩二面向因應氣候風險，持續開發氣候變遷商機。並以「企業自主減碳」、「揭露氣候變遷資訊」、「參與氣候政策」、「轉型電動車與普及充電設施」，以及「使用100%再生電力」為策略，由內而外展開行動。</p> |
|  | <p>企業身為世界公民，參與全球夥伴關係以活化永續發展責無旁貸。台達以參與氣候變遷相關國際會議為核心，向國際提供永續觀點並增加產業交流機會，更藉由響應國際倡議的承諾，以實際行動促進全球夥伴合作關係，影響價值鏈。</p> |

► 一、追求利害相關者間的均衡利益

(一) 人權、員工權益及僱員關懷



1. 台達承諾恪守國際性人權公約、全球各營運據點所在地法規，制訂台達集團人權及員工政策 (Delta Group Human Rights and Employment Policy) 傳達台達對於全球人權的重視，涵蓋台達電子的員工、子公司、商業夥伴、供應商，以及承攬商，並作為所有同仁在工作上及從事業務活動應遵守之基本標準規範，並簽署英國現代奴役法現代奴役聲明書，致力推展勞資溝通與人權友善管理；另外，透過線上課程實施強化人權標準之教育訓練，使員工清楚了解自身權益及公司人權政策；所有台達集團成員熟悉人權及員工政策與台達集團行為準則，每位新入職員工與每年複訓之在職員工均需接受包含「誠信經營、人權標準與行為準則」等內容之教育訓練，本集團民國110年內上述相關課程參與人數全球共計79,943人次完訓，完訓率達96.1%。

2. 人才吸引與留才



承諾

面對全球經濟詭譎多變，及國際政經紛擾不明的情勢，台達的人才策略敏捷的辨識組織需求與人才趨勢，機動且快速地調整必要的行動方案。建構多元包容與共融的友善職場、具競爭力的薪酬、有發展的學習規劃，並定期透過員工敬業度調查，達到員工留任與建立更緊密的夥伴關係。

促進SDGs發展之推動重點

(1) 多元包容任用

全球廠區及營運據點，廣納多國員工，鼓勵社會弱勢群體貢獻所長。

(2) 全球協作 吸引國際人才

推動後疫情時代人才解決方案，整合產官學資源打造虛實整合招募活動，優質工作場域以及具競爭力的薪資福利組合，促成全球招募聘書接受率較前一報告年度提升3.4%。

(3) 具競爭力的薪酬福利

為了吸引及留任最好人才並獎勵同仁創造績效，透過具競爭力的薪酬及優於法令的福利方案。110年為留任高績效同仁及延攬優秀人才，對專員以上同仁進行薪酬結構調整。

(4) 建構樂活職場及全方位健康促進

落實員工的健康與福祉，職場健康核心價值以4S層面 (Say、Stay、Strive、Social) 為主軸，持續追求工作與生活的平衡，塑造安全、健康的友善工作環境。因應COVID-19疫情，守護員工健康為其首要目標，建立防疫防護網並有專人提供諮詢關懷。

未來規劃

聚焦人才永續發展，強化雇主品牌形象，推出全新全球招募核心主軸「Keep Exploring 在台達永續發展你的未來」與「R&D Yourself在台達研發你自己」，進行全球雇主品牌活動推廣。成立3個產業碩士專班，同時提供優秀學子研發獎助學金和預先聘用機會；與台灣國內頂尖大學陸續成立聯合研發中心，針對AI人工智慧、智慧製造、電動車、儲能、資通訊等相關重點領域，110年與超過30名教授、140位博碩士生，進行31項研究計畫。

3. 人才學習發展



承諾

人才是公司最大的資產，對員工培育與發展不遺餘力，建立完善制度並成為市場標竿，並全力拓展課程E化讓學習亦不因時間性、地緣性、與疫情等因素間斷。亦持續投入關鍵人才接班盤點、重點人才轉型培育以及重點課程發展，強化組織因應未來趨勢及引領變革的核心能力，攜手全球提升人才能力，提升組織競爭優勢。

促進SDGs發展之推動重點

(1) 關鍵人才梯隊與轉型引擎

由最高經營層與高階主管們組成「領導人才發展委員會」，從經營策略與事業發展角度進行人才規劃與梯隊盤點，提升關鍵職位人才準備度。並由全球遴選出數十位新銳人才 (Young Talent)，以「跨域力」及「銷售力」為重點，提供解決方案相關發展活動。

(2) 重點培育計畫與多元學習資源

因應轉型策略設計出「領導力」、「專業力」與「業務力」三大培育重點；持續推展數位學習模式及內部知識管理平台，協助員工快速獲取所需知識，並進一步促成知識的分享與再利用。

(3) 績效回饋與員工敬業度

透過全面性的績效管理，將組織目標、個人目標以及人才發展緊密連結，共同追隨企業績效的提升。並傾聽員工聲音，依據敬業度調查結果持續調整組織效率，用實體與線上活動傳遞集團轉型方向，並以職能規劃強化正面行為展現，以確保組織能量跟上發展需求。

未來規劃

持續推動新事業New Business Development (NBD) 發展是確保台達下一個50年成長動能源源不絕的關鍵。自110年中旬啟動為期三年的「新事業單位先鋒領導人才培訓計畫」，期待更多優秀、具有創新思維的同仁能夠加入新事業團隊。運用多元學習管道與知識分享平台，持續推展數位學習方案，促進各領域數位課程發展快速且數量大幅提升。

4. 職業安全衛生



承諾

重視工作者作業環境之安全衛生，致力營造安全健康職場

促進SDGs發展之推動重點與做法

- 推動以預防為主之安全衛生管理系統，保障工作者作業安全
- 定期查核工作場所安全

未來規劃

提升員工安全衛生意識，促進職場安全文化，致力達成零災害

5. 提供志工服務假



秉持台達「環保 節能 愛地球」的經營使命，台達與台達電子文教基金會（簡稱基金會）共同推動「台達能源教育志工」計畫。自2006年起，基金會每年招募員工培訓成為能源教育種子，協助輔導能源學校，並擔任氣候意識相關展覽導覽志工。

(二) 投資者關係

台達除了每季皆公開舉辦法人說明會，於會中公布當季財務績效及經營概況，並由公司經營層直接面對投資法人及媒體大眾，說明公司長期策略規劃與未來發展等資訊之外，我們亦在台達官網上提供全球同步之中英文雙語線上直播服務，以方便所有國內外投資人，能於第一時間同時了解公司的即時資訊。

近年來全球主要投資機構持續關注企業追求企業永續發展時的策略、潛在風險與機會。台達連續十一年入選道瓊永續世界指數 (The Dow Jones Sustainability™ World Index)，榮獲於「氣候變遷」與「水安全」兩大環境主題榮獲領導等級 (leadership level)，並在供應鏈議和領導者獲得A的評價，台達亦列入台灣永續指數 (FTSE4Good TIP Taiwan ESG Index)、摩根史坦利台灣ESG領導者指數 (MSCI Taiwan ESG Leaders Index) 等永續相關指數。

(三) 客戶及供應商關係

1. 超越客戶期待



承諾

台達以「Smarter. Greener. Together.」為品牌承諾，結合電力電子領域的核心能力以及開發先進節能技術，提供顧客更為潔淨、效率且可靠的節能整體解決方案，同時減少對於地球資源的耗用及溫室氣體排放，為顧客創造更高價值。未來持續透過第三方客戶滿意度調查，以創新研發提供客戶一站式購足的解決方案。

促進SDGs發展之推動重點

- 參加指標性展演推廣台達解決方案
- 精進客戶關係管理

未來規劃

1. 多元化進行客戶滿意度及重要度調查，改善服務缺口，提升客戶滿意度。
2. 針對經銷商進行服務能力分群，進行經銷商服務品質訓練，提高經銷商服務品質。

2. 供應商永續管理



承諾

台達視供應商為長期夥伴，具有競爭力的品質、技術、交期及成本，也是供應商所必備的條件，未來更重視供應鏈的治理、環境及社會等面向，目的不僅是台達的商業夥伴，更是我們推動永續發展議題之合作夥伴。

促進SDGs發展之推動重點

- 供應商ESG風險管理
- 供應商氣候變遷行動
- 供應商永續互動以及ESG議題合作

未來規劃

1. 參考RBA規範準則，建構供應鏈ESG管理機制，鑑別高風險供應商，落實推動改善活動。
2. 結合關鍵供應商，積極落實ESG議題合作。

(四) 累積創新能量



承諾

以創新為企業文化，創新研發投入占台達電子總營收至少8%，2021年投入創新研發經費更占總營收的8.6%。專注核心產品轉換效率提升。

促進SDGs發展之推動重點

- 台達內部創新機制
- 開放式創新與最新科技交流
- 智慧財產權申請

未來規劃

1. 成為市場創新領頭羊
2. 鼓勵員工投入創新研發
3. 鼓勵跨部門間合作創新

(五) 資訊系統安全管理



承諾

確保台達資訊基礎建設、資訊應用系統、產品之資訊安全，並維護客戶之資料安全，使台達成為全球電子製造業者之資訊安全典範。

促進SDGs發展之推動重點

- 資訊安全組織架構
- 制定資訊安全政策與處理程序
- 建立緊急應變處理機制

未來規劃

ISO 27001 資訊安全管理體系導入專案

▶ 二、致力環保節能

台達於日常營運中持續落實經營使命，並將氣候變遷納入企業永續經營重大風險項目之一。除密切關注全球氣候變遷趨勢發展外，更依循所分析的氣候變遷潛在機會點，累積與深化研發能量，積極轉型為綠色節能解決方案的提供者。除持續推廣再生能源應用、能資源回收再利用、以及減少廢棄物產出外，台達更聚焦於環保節能主軸的具體實踐：發展環保節能產品與解決方案、積極因應氣候變遷、落實營運據點能源管理、及推動水資源與廢棄物減量管理。具體推動成果請參閱台達永續報告書。

(一) 發展環保節能產品與解決方案



承諾

台達秉承環保節能的理念，透過產品技術創新，持續提高產品能源效率、積極開發再生能源解決方案，並在產品導入生命週期概念，強調減少環境衝擊之綠色設計，實現產品責任與消費。

促進SDGs發展之推動重點與做法

- 持續提高產品節能效率
- 提供產品/服務綠色創新
- 積極開發太陽能系統與可再生能源解決方案

未來規劃

- 持續提升產品能源效率，協助全球客戶提高節電量
- 產品導入綠色循環經濟概念，延長產品使用週期並完善產品回收機制
- 擴大再生能源與深化自動化解決方案，為客戶提供更好的服務

(二) 積極因應氣候變遷



承諾

具體實踐We Mean Business

- 氣候變遷資訊揭露
- 參與氣候政策
- 企業自主減碳
- 轉型電動車及普及充電設施
- 使用100%再生電力

促進SDGs發展之推動重點

- 呼應全球控制升溫 1.5°C以內，訂定並達成科學化減量目標
- 鑑別氣候變遷風險，建構適應氣候風險的能力，並進而減低可能的氣候風險
- 參與國際倡議，歸納並發展氣候變遷機會點

未來規劃

- 降低用電密集度與碳排放量以實現科學基礎減量目標
- 分階段導入內部碳定價機制，從碳價制訂到推動試行專案來評估碳排放有價化後對於營運的影響

(三) 落實生產據點能源管理



承諾

繼2014年生產用電密集度較2009年下降50%之後，台達承諾擴大節電範圍至新設廠區、研發/辦公大樓與資料中心，2025年目標為用電密集度下降20%。以自身行動自建使用太陽能、推動節能專案以及購買綠色電力及再生能源憑證等方式，落實能源效率管理。

促進SDGs發展之推動重點

- 擴大能源管理範圍，設定具體目標並落實行動
- 開發高能效產品與解決方案
- 落實並推動綠建築廠辦

未來規劃

- 持續推動節能專案，提高能源使用效率
- 持續實踐所有廠辦皆須為綠建築
- 推動廠區使用可再生能源，達到2030年全球據點RE100承諾

(四) 推動水資源與廢棄物管理



承諾

因應全球氣候變遷，供水穩定化及資源短缺成為各國面臨的問題。台達為善盡社會責任及因應全球環境議題，台達不僅達成2020年用水密集度下降30%目標之後，再進一步承諾2025年下降10%(以2020年為基準年)，並針對生產廠區需於2025年達到廢棄物轉化率100%目標，期以具體行動，與全球企業共同面對環境永續議題的挑戰。

促進SDGs發展之推動重點與做法

- 持續精進評估方法及改善自身用水風險
- 訂立減量目標及完善用水監控系統
- 推動源頭減量及提升水回收再利用
- 透過預防、減量、回收與再使用，大幅減少廢棄物的產生，降低環境衝擊

未來規劃

- 持續推動水資源減量及回用與建置水管理系統
- 持續推動供應鏈管理，廢棄物妥善處理並提高資源利用率

► 三、擴大社會參與

台達除提供優質產品與服務，為世人追求更好的生活品質外，亦積極參與環境與教育類社會公益活動。多年來台達將企業核心能力與社會公益策略結合，透過基金會的統籌與規劃，持續聚焦於深耕普及綠建築與低碳運具概念、推廣節能與氣候教育、積極培育人才等面向。

(一) 普及綠建築與低碳運具

台達於2009年莫拉克風災後協助高雄那瑪夏民權國小的重建，運用許多順應當地氣候的被動式節能設計，並搭配台達能源管理系統及儲能設備，整合創能、儲能和能源管理的多重功能，2021年順利取得美國綠建築協會(USGBC) LEED零能耗 (LEED Zero Energy) 認證，成為亞洲第一座獲得LEED零能耗認證的永續綠建築校園。

(二) 推廣節能與氣候教育

配合台達基金會長期培育台達志工，將環境教育帶入校園，盼啟發更多學生有興趣探究節能減碳的新知。2021年發展低碳能源與珊瑚復育兩大志工專案，前者在內湖明湖國小建置台灣校園空氣品質監測地圖，在調查校園四周上下學尖峰時間中，空氣品質和交通工具的關聯性，並讓學生一起參與監測器設置與數據分析，鼓勵使用低碳運具，推動校園接送區零怠速。珊瑚復育志工方面，與台灣專業海洋保育團隊合作，投入東北角珊瑚復育工作，未來三年將復育超過千株珊瑚種苗，培育約300人次的企業潛水志工。

另外，基金會也持續透過「低碳生活部落格」及「IC之音-氣候戰役在台灣」多元媒體傳播氣候與能源新知，累計近547萬人次瀏覽部落格文章，社群媒體貼文更累計觸及1,216萬人次。

(三) 積極培育人才

DeltaMOOCx是台達基金會針對高中/高工學科、大學自動化學程所設立的線上磨課師 (MOOCs) 免費課程平臺，累計至2021年平臺課程點閱數突破1,400萬人次，自動化課程的完整度，持續在華語線上教育圈保持領先。Covid-19疫情帶動線上教學，台達基金會特別出版《線上學習新視界--高中篇台達磨課師深耕高中職STEM課程》一書，向大眾分享平臺和課程創立經驗，盼帶動台灣積極推廣線上教育，也鼓勵更多優秀教師投入線上教學。另外，為鼓勵青年領袖及學者出國進修，將所學專業知識、技能實際應用於環保與氣候議題上，台達基金會長期頒發環境獎學金，培養上百位碩、博士生及學術人才。

► 四、其他

氣候相關財務揭露 (Task Force on Climate-related Financial Disclosures, TCFD)

台達採用氣候相關財務揭露所發佈建議書的架構為主軸，說明台達在氣候變遷治理、策略、風險管理、指標與標的等四大核心要素的作法：

| 一、治理：揭露組織在氣候相關風險與機會 | |
|-----------------------|---|
| 指導原則 | 具體作法 |
| 董事會監督氣候風險相關風險與機會 | <ul style="list-style-type: none"> 董事會轄下的台達永續委員會 (Delta ESG Committee，簡稱永續委員會)，為台達內部最高層級氣候風險與機會監督組織，榮譽主席為創辦人暨榮譽董事長鄭崇華先生，主席為董事長海英俊先生，委員會成員包含副董事長、執行長、營運長等多位董事會成員、永續長、地區營運主管以及功能主管。 董事會多數成員長期關注氣候變遷，對於氣候變遷的重要性及影響力有充分的理解，因此審議重大資本投資案件時，包含投資對象的低碳永續性、興建綠建築、太陽能設備、綠能投資等，董事會得以將氣候變遷議題納入考量。 |
| 管理階層在評估與管理氣候相關風險與機會作用 | <ul style="list-style-type: none"> 氣候變遷所涵蓋的議題及影響相當廣泛，由各負責單位扮演不同角色，並透過每季永續委員會的會議溝通及交換資訊，推動議題落地。 永續委員會轄下的企業永續發展辦公室 (Corporate Sustainability Development Office) 負責關注國際氣候變遷趨勢、統籌氣候變遷相關專案、彙整相關數據指標、建立運作架構，以及辦理氣候變遷教育訓練等，邀集各功能主管及事業群主管，使管理階層掌握氣候相關議題；節能服務部負責提供能源效率全方位改善服務，提升公用設備、資料中心、樓宇及工廠之能源效率。 台達永續委員會轄下的能源管理委員會每季召開會議，負責推動台達全球廠區、綠建築以及機房的節能，以及全球再生能源導入。 事業群負責研發各種節能相關的產品與解決方案，並致力於提升產品能源效率以及開發有助於氣候變遷減緩與調適的產品服務；每年召開的策略發展會議中，事業群及功能群報告重要趨勢、訂定事業群策略佈局方向及台達目標。上述會議皆由經營團隊帶領，董事會成員參與。 永續長每季向董事會報告氣候變遷相關趨勢資訊，以及台達氣候相關的管理進展，包括重要趨勢、關鍵數據、揭露成效與外部評鑑結果，以及節能減碳預算之整體執行成效。 導入內部碳定價與碳費制度，鼓勵、追蹤，並且推動再生能源、節能減碳等創新技術的投入與發展。 |

| 二、策略：立即與潛在的氣候相關風險與機會，對組織業務、策略與財務規劃的衝擊 | |
|---------------------------------------|--|
| 指導原則 | 具體作法 |
| 已鑑別短中長期的氣候相關風險與機會 | <ul style="list-style-type: none"> 台達參照內部減碳目標之期程，定義短期為三年，中期為三至五年，長期為五年以上。 短期風險：碳稅徵收與相關法規 (Carbon tax and related regulation)、法規與政策的不確定性 (Uncertainty surrounding regulation and policies)、原物料成本增加 (Increased cost of raw materials)、自願性規範 (Voluntary agreements)、再生能源法規 (Renewable energy regulation) 中期風險：消費者轉向低碳產品 (Shifts in consumer preferences to low-carbon products)、客戶改變供應商選擇準則 (Customers change supplier selection criteria)、減少溫室氣體間接排放的要求-節水減廢 (Requirement of decreasing greenhouse indirect emission from water and waste reduction)、增加極端天氣事件的嚴重性 (Increased severity of extreme weather events as cyclones and floods)、轉型至低碳科技的成本 (Costs to transition to lower emissions technology)、產品與服務的強制性法規 (Mandates on and regulation of existing products and services)、平均溫度提升 (Rising mean temperatures)、國際產業規範 (International sector agreements)、降雨型態改變與天氣型態變動劇烈 (Changes in precipitation patterns and extreme variability in weather patterns)、客戶改變產品規格要求 (Customers change product specification requirements) 長期風險：產品與服務被其他低碳產品服務所取代 (Substitution of existing products and services with lower emissions options)、平均海平面上升 (Rising sea levels)、對供應商的溫室氣體減量要求 (Emission reduction requirements to suppliers.) 短中長期機會： <ol style="list-style-type: none"> 短期：使用更有效率的生產與配送流程、導入UL2799零掩埋等政策、佈局再生電力、提供氣候相關法規與政策建言、使用新科技、回應消費者喜好的轉變、新市場夥伴關係。 中期：提供氣候相關法規與政策建言、參與碳交易市場、移轉至分散式能源生產、開發或擴大低碳產品與服務、氣候調適與保險解決方案的開發、多元化經營。 長期：運用樓宇自動化技術提高建物能源效率以及因應氣候變遷的能力、減少水資源的使用、新產品與服務的研發與創新、資源替代性與多樣性。 |

二、策略：立即與潛在的氣候相關風險與機會，對組織業務、策略與財務規劃的衝擊

| 指導原則 | 具體作法 |
|------------------------------|---|
| 對組織業務、策略與財務規劃有產生重大衝擊的氣候風險與機會 | <ul style="list-style-type: none"> 台達所辨識氣候風險與機會範圍涵蓋產品與服務、供應鏈、調適與減緩活動、研發、投資、營運等各面向的風險，依各風險與機會評估事件發生機率與影響程度。 台達自2018年導入試行專案，進一步以不同產品分析對營運成本與收入、資本支出與分配可能造成的影響，以了解事件對組織帶來的財務影響，研擬因應之策略。 |
| 不同情境對組織業務、策略與財務規劃之潛在衝擊 | <ul style="list-style-type: none"> 台達2017年以SDA方法學所採用的IEA ETP 2DS情境模擬路徑，通過並執行科學化減碳目標 (SBTs)，藉由自主節能、太陽能自發自用、購買綠電或憑證等做法，2021年已超越原先訂定2025年碳密集度下降56.6%的目標。 台達採用NDC以及Beyond 2°C模擬不同氣候情境下，對於儲能相關產品的商業機會。結果顯示，2025年前，台達儲能解決方案的內部策略與NDC一致。 |

三、風險管理：組織用以鑑別、評估、管理氣候相關風險流程

| 指導原則 | 具體作法 |
|---------------------------------|---|
| 組織鑑別和評估氣候風險流程 | <ul style="list-style-type: none"> 董事會指派永續委員會針對氣候議題進行管理。委員會依據氣候變遷研究報告、風險評估報告、利害關係人聲音，以及參考永續評鑑的關注議題，依照建議書風險架構，分為轉型風險與實體風險，分析政策與法規、科技、市場、企業聲譽，以及急性與慢性氣候事件帶來的影響。 台達每三年執行一次大調查，並每年重新檢視結果以確認合理性，確保鑑別的結果符合現況。台達依據短期、中期、長期等時間軸，藉可能性及衝擊度篩出高風險項目並對應機會項目，同時為了評估量化的可行方向，自2020年起增加量化可行性為第三構面。 台達並運用全球資料庫，鑑別重要據點可能會面臨的實體風險細部種類，以及可能產生的衝擊。 |
| 組織管理氣候相關風險的流程 | <ul style="list-style-type: none"> 綜合風險分數排序為高關注氣候風險的項目，從「減緩」及「調適」二面向進行管理。 <ol style="list-style-type: none"> 減緩：積極推動自建再生能源、自身節能、綠建築等，提升能源使用效率以降低台達對能源的依賴程度。 調適：發展再生及其他替代性潔淨能源，建立氣候相關實體風險的企業持續營運計畫，同時著手分析掌握氣候變遷的影響以對應研發策略，提供客戶整合性解決方案，協助客戶調適氣候變遷。 |
| 鑑別、評估和管理氣候相關風險的流程，如何整合納入整體的風險管理 | <ul style="list-style-type: none"> 氣候變遷為台達電子工業股份有限公司集團風險管理的正式議題之一，納入整體的風險管理。由於氣候變遷的特殊性，另由董事會指派永續委員會以TCFD架構負責氣候風險機會辨識並管理推動相關因應措施及方案。 |

四、指標與標的：組織用以評估和管理氣候相關風險與機會的指標與標的

| 指導原則 | 具體作法 |
|----------------------------------|---|
| 組織在符合策略與風險管理流程下，使用於評估氣候相關風險與機會指標 | <ul style="list-style-type: none"> 台達用於評估氣候相關風險的指標包含科學減碳目標達成度、工廠用電密集度 (EI)、研發/辦公大樓建築耗能密集度 (EUI)、資料中心能源使用效率 (PUE)、整體用電密集度 (工廠、研發/辦公大樓與資料中心)、主要營運據點單位產值廢棄物產生量，以及單位產值用水量。 2021年初台達承諾2030年達到再生電力百分之百，再生電力比例自此成為新增指標，並將搭配內部碳定價制度推動各式自主節能與轉換再生能源之措施。 台達2021加入RE100，承諾2030年全球所有據點達成100%使用再生電力及碳中和，同時持續深耕永續價值鏈，透過創新研發，提供客戶高效節能產品幫助減碳，亦推動供應鏈落實永續管理，接軌國際淨零碳排趨勢，共創氣候商機。 |
| 揭露範疇1、2、3的排放量與相關風險 | <ul style="list-style-type: none"> 台達根據「溫室氣體盤查議定書」(GHG Protocol)，盤查直接排放 (範疇一) 與間接排放 (範疇二) 之溫室氣體排放量，並通過ISO 14064-1溫室氣體盤查查證。 台達參考「溫室氣體盤查議定書範疇三」(GHG Protocol Scope 3) 進行範疇三之盤查，盤查項目包括購買之產品與服務、員工差旅、銷售產品使用、上下游運輸與配送與廢棄物處理，並取得ISO14064-1溫室氣體查證報告。歷年盤查結果皆公布於台達永續報告書「致力環保節能」章。 |

伍·募資情形

▶ 一、資本及股份

(一) 股本來源

111年4月28日 單位：股、新台幣元

| 年月 | 發行價格 | 核定股本 | | 實收股本 | | 備註 | |
|-------|------|-------------|---------------|-------------|---------------|--|--|
| | | 股數 | 金額 | 股數 | 金額 | 股本來源 | 生效日期與文號 |
| 60.04 | 10 | 30,000 | 300,000 | 30,000 | 300,000 | 設立 | - |
| 61.04 | 10 | 100,000 | 1,000,000 | 100,000 | 1,000,000 | 現金增資 700,000 | - |
| 62.07 | 10 | 300,000 | 3,000,000 | 300,000 | 3,000,000 | 現金增資 2,000,000 | - |
| 64.08 | 10 | 500,000 | 5,000,000 | 500,000 | 5,000,000 | 現金增資 2,000,000 | - |
| 66.08 | 10 | 1,000,000 | 10,000,000 | 1,000,000 | 10,000,000 | 現金增資 5,000,000 | - |
| 67.11 | 10 | 2,000,000 | 20,000,000 | 2,000,000 | 20,000,000 | 現金增資 10,000,000 | - |
| 68.08 | 10 | 4,000,000 | 40,000,000 | 4,000,000 | 40,000,000 | 現金增資 16,100,000 盈餘增資 3,900,000 | - |
| 71.08 | 10 | 8,000,000 | 80,000,000 | 8,000,000 | 80,000,000 | 現金增資 34,000,000 盈餘增資 6,000,000 | - |
| 73.11 | 10 | 16,000,000 | 160,000,000 | 16,000,000 | 160,000,000 | 現金增資 60,000,000 盈餘增資 20,000,000 | - |
| 74.11 | 10 | 19,500,000 | 195,000,000 | 19,500,000 | 195,000,000 | 現金增資 3,000,000 盈餘增資 32,000,000 | - |
| 76.11 | 10 | 52,000,000 | 520,000,000 | 52,000,000 | 520,000,000 | 現金增資 130,000,000 盈餘增資 195,000,000 | 76.10.19(76)台財證(一)第 01044 號 |
| 77.07 | 10 | 78,500,000 | 785,000,000 | 78,500,000 | 785,000,000 | 盈餘增資 265,000,000 | 77.07.14(77)台財證(一)第 08647 號 |
| 77.11 | 10 | 100,000,000 | 1,000,000,000 | 100,000,000 | 1,000,000,000 | 現金增資 215,000,000 | 77.10.27(77)台財證(一)第 09250 號 |
| 78.09 | 10 | 125,000,000 | 1,250,000,000 | 125,000,000 | 1,250,000,000 | 盈餘增資 250,000,000 | 78.07.31(78)台財證(一)第 01541 號 |
| 79.09 | 10 | 179,000,000 | 1,790,000,000 | 138,600,000 | 1,386,000,000 | 盈餘增資 136,000,000 | 79.07.28(79)台財證(一)第 01755 號 |
| 80.12 | 10 | 179,000,000 | 1,790,000,000 | 152,460,000 | 1,524,600,000 | 盈餘增資 138,600,000 | 80.10.02(80)台財證(一)第 02842 號 |
| 81.08 | 10 | 229,000,000 | 2,290,000,000 | 167,706,000 | 1,677,060,000 | 盈餘增資 152,460,000 | 81.07.14(81)台財證(一)第 01583 號 |
| 81.12 | 10 | 229,000,000 | 2,290,000,000 | 170,620,786 | 1,706,207,860 | 權證換發普通股 29,147,860 | 82.01.08(82)台財證(一)第 84152 號 |
| 82.08 | 10 | 268,000,000 | 2,680,000,000 | 191,800,000 | 1,918,000,000 | 盈餘增資 211,792,140 | 82.07.13(82)台財證(一)第 29964 號 |
| 82.12 | 10 | 268,000,000 | 2,680,000,000 | 203,301,496 | 2,033,014,960 | 權證換發普通股 115,014,960 | 83.01.10(83)台財證(一)第 50111 號 |
| 83.08 | 10 | 320,000,000 | 3,200,000,000 | 245,600,000 | 2,456,000,000 | 盈餘增資 422,985,040 | 83.07.22(83)台財證(一)第 32166 號 |
| 83.12 | 10 | 320,000,000 | 3,200,000,000 | 246,360,671 | 2,463,606,710 | 權證換發普通股 7,606,710 | 84.01.05(84)台財證(一)第 55114 號 |
| 84.07 | 10 | 360,000,000 | 3,600,000,000 | 297,800,000 | 2,978,000,000 | 盈餘增資 514,393,290 | 84.06.17(84)台財證(一)第 36040 號 |
| 84.12 | 10 | 360,000,000 | 3,600,000,000 | 298,010,250 | 2,980,102,500 | 權證換發普通股 2,102,500 | 85.01.03(85)台財證(一)第 67056 號 |
| 85.07 | 10 | 500,000,000 | 5,000,000,000 | 362,000,000 | 3,620,000,000 | 盈餘增資 639,897,500 | 85.07.01(85)台財證(一)第 40315 號 |
| 85.12 | 10 | 500,000,000 | 5,000,000,000 | 362,522,704 | 3,625,227,040 | 權證換發普通股 5,227,040 | 86.01.04(86)台財證(一)第 76507 號 |
| 86.07 | 10 | 500,000,000 | 5,000,000,000 | 446,702,490 | 4,467,024,900 | 盈餘增資 784,772,960 權證換發普通股 57,024,900 | 86.06.25(86)台財證(一)第 50062 號 86.07.24(86)台財證(一)第 59606 號 |
| 87.01 | 10 | 500,000,000 | 5,000,000,000 | 457,457,125 | 4,574,571,250 | 權證換發普通股 107,546,350 | 87.01.05(87)台財證(一)第 96405 號 |
| 87.07 | 10 | 900,000,000 | 9,000,000,000 | 560,685,771 | 5,606,857,710 | 盈餘增資 1,005,428,750 權證換發普通股 26,857,710 | 87.06.12(87)台財證(一)第 51669 號 - |

| 年月 | 發行價格 | 核定股本 | | 實收股本 | | 備註 | | |
|--------|------|---------------|----------------|---------------|----------------|------------|---------------|-------------------------------|
| | | 股數 | 金額 | 股數 | 金額 | 股本來源 | 生效日期與文號 | |
| 87.12 | 10 | 900,000,000 | 9,000,000,000 | 561,908,458 | 5,619,084,580 | 權證換發普通股 | 12,226,870 | - |
| 88.07 | 10 | 900,000,000 | 9,000,000,000 | 734,534,144 | 7,345,341,440 | 盈餘增資 | 1,233,915,420 | 88.06.11(88)台財證(一)第 54830 號 |
| | | | | | | 權證換發普通股 | 492,341,440 | - |
| 88.12 | 10 | 900,000,000 | 9,000,000,000 | 747,599,319 | 7,475,993,190 | 權證換發普通股 | 130,651,750 | - |
| 89.02 | 10 | 900,000,000 | 9,000,000,000 | 748,424,552 | 7,484,245,520 | 權證換發普通股 | 8,252,330 | - |
| 89.07 | 10 | 1,400,000,000 | 14,000,000,000 | 954,446,384 | 9,544,463,840 | 盈餘增資 | 2,045,754,480 | 89.06.05(89)台財證(一)第 48759 號 |
| | | | | | | 權證換發普通股 | 14,463,840 | - |
| 89.12 | 10 | 1,400,000,000 | 14,000,000,000 | 954,615,430 | 9,546,154,300 | 權證換發普通股 | 1,690,460 | - |
| 90.07 | 10 | 1,400,000,000 | 14,000,000,000 | 1,189,460,000 | 11,894,600,000 | 盈餘增資 | 2,348,445,700 | 90.06.05(90)台財證(一)第 135239 號 |
| 91.07 | 10 | 1,680,000,000 | 16,800,000,000 | 1,387,879,000 | 13,878,790,000 | 盈餘增資 | 1,984,190,000 | 91.06.06 台財證一第 09100130199 號 |
| 92.06 | 10 | 1,680,000,000 | 16,800,000,000 | 1,480,273,000 | 14,802,730,000 | 盈餘增資 | 923,940,000 | 92.05.21 台財證一字第 0920122376 號 |
| 93.07 | 10 | 2,000,000,000 | 20,000,000,000 | 1,585,560,000 | 15,855,600,000 | 盈餘增資 | 1,052,870,000 | 93.06.01 台財證一字第 0930124290 號 |
| 93.12 | 10 | 2,000,000,000 | 20,000,000,000 | 1,585,971,952 | 15,859,719,520 | 可轉換公司債換發新股 | 4,119,520 | 94.01.25 經授商字第 09401008870 號 |
| 94.03 | 10 | 2,000,000,000 | 20,000,000,000 | 1,607,386,628 | 16,073,866,280 | 可轉換公司債換發新股 | 214,146,760 | 94.04.19 經授商字第 09401065160 號 |
| 94.06 | 10 | 2,000,000,000 | 20,000,000,000 | 1,778,516,162 | 17,785,161,620 | 可轉換公司債換發新股 | 586,826,570 | 94.07.12 經授商字第 09401128700 號 |
| | | | | | | 盈餘增資 | 1,124,468,770 | - |
| 94.09 | 10 | 2,000,000,000 | 20,000,000,000 | 1,822,749,878 | 18,227,498,780 | 可轉換公司債換發新股 | 442,337,160 | 94.10.17 經授商字第 09401204370 號 |
| 94.12 | 10 | 2,000,000,000 | 20,000,000,000 | 1,830,381,534 | 18,303,815,340 | 可轉換公司債換發新股 | 76,316,560 | 95.01.16 經授商字第 09501008160 號 |
| 95.02 | 10 | 2,000,000,000 | 20,000,000,000 | 1,840,422,412 | 18,404,224,120 | 可轉換公司債換發新股 | 100,408,780 | 95.03.08 經授商字第 09501040200 號 |
| 95.06 | 10 | 2,300,000,000 | 23,000,000,000 | 1,969,445,000 | 19,694,450,000 | 盈餘增資 | 1,290,225,880 | 95.07.06 經授商字第 09501138590 號 |
| 96.07 | 10 | 2,300,000,000 | 23,000,000,000 | 2,106,417,250 | 21,064,172,500 | 盈餘資本公積增資 | 1,369,722,500 | 96.07.31 經授商字第 09601182190 號 |
| 97.07 | 10 | 2,500,000,000 | 25,000,000,000 | 2,185,045,600 | 21,850,456,000 | 盈餘資本公積增資 | 786,283,500 | 97.08.04 經授商字第 09701193390 號 |
| 98.07 | 10 | 2,500,000,000 | 25,000,000,000 | 2,253,523,956 | 22,535,239,560 | 盈餘資本公積增資 | 684,783,560 | 98.07.30 經授商字第 09801167570 號 |
| 99.03 | 10 | 2,500,000,000 | 25,000,000,000 | 2,257,309,043 | 22,573,090,430 | 認股權憑證轉換股份 | 37,850,870 | 99.03.25 經授商字第 09901056170 號 |
| 99.05 | 10 | 2,700,000,000 | 27,000,000,000 | 2,383,486,207 | 23,834,862,070 | 股份轉換 | 1,231,926,960 | 99.05.11 經授商字第 09901092450 號 |
| | | | | | | 認股權憑證轉換股份 | 29,844,680 | - |
| 99.09 | 10 | 2,700,000,000 | 27,000,000,000 | 2,384,547,770 | 23,845,477,700 | 認股權憑證轉換股份 | 10,615,630 | 99.09.02 經授商字第 09901197530 號 |
| 99.10 | 10 | 2,700,000,000 | 27,000,000,000 | 2,390,056,623 | 23,900,566,230 | 認股權憑證轉換股份 | 55,088,530 | 99.10.18 經授商字第 09901234240 號 |
| 100.01 | 10 | 2,700,000,000 | 27,000,000,000 | 2,395,076,043 | 23,950,760,430 | 認股權憑證轉換股份 | 50,194,200 | 100.01.20 經授商字第 10001010690 號 |
| 100.04 | 10 | 2,700,000,000 | 27,000,000,000 | 2,401,054,458 | 24,010,544,580 | 認股權憑證轉換股份 | 59,784,150 | 100.04.15 經授商字第 10001075110 號 |
| 100.07 | 10 | 2,700,000,000 | 27,000,000,000 | 2,402,028,048 | 24,020,280,480 | 認股權憑證轉換股份 | 9,735,900 | 100.07.19 經授商字第 10001162540 號 |
| 100.10 | 10 | 2,700,000,000 | 27,000,000,000 | 2,403,193,369 | 24,031,933,690 | 認股權憑證轉換股份 | 11,653,210 | 100.10.14 經授商字第 10001238570 號 |
| 101.01 | 10 | 2,700,000,000 | 27,000,000,000 | 2,403,405,806 | 24,034,058,060 | 認股權憑證轉換股份 | 2,124,370 | 101.01.16 經授商字第 10101010510 號 |
| 101.04 | 10 | 2,700,000,000 | 27,000,000,000 | 2,406,173,262 | 24,061,732,620 | 認股權憑證轉換股份 | 27,674,560 | 101.04.18 經授商字第 10101068730 號 |
| 101.07 | 10 | 2,700,000,000 | 27,000,000,000 | 2,408,757,282 | 24,087,572,820 | 認股權憑證轉換股份 | 25,840,200 | 101.07.24 經授商字第 10101145400 號 |
| 101.10 | 10 | 2,700,000,000 | 27,000,000,000 | 2,417,141,304 | 24,171,413,040 | 認股權憑證轉換股份 | 83,840,220 | 101.10.19 經授商字第 10101216820 號 |
| 102.01 | 10 | 2,700,000,000 | 27,000,000,000 | 2,421,199,989 | 24,211,999,980 | 認股權憑證轉換股份 | 40,586,850 | 102.01.21 經授商字第 10201014220 號 |
| 102.04 | 10 | 2,700,000,000 | 27,000,000,000 | 2,426,016,226 | 24,260,162,260 | 認股權憑證轉換股份 | 48,162,370 | 102.04.19 經授商字第 10201070540 號 |
| 102.07 | 10 | 2,700,000,000 | 27,000,000,000 | 2,427,364,489 | 24,273,644,890 | 認股權憑證轉換股份 | 13,482,630 | 102.07.17 經授商字第 10201144080 號 |
| 102.10 | 10 | 2,700,000,000 | 27,000,000,000 | 2,430,399,411 | 24,303,994,110 | 認股權憑證轉換股份 | 30,349,220 | 102.10.18 經授商字第 10201214470 號 |
| 103.01 | 10 | 2,700,000,000 | 27,000,000,000 | 2,437,543,329 | 24,375,433,290 | 認股權憑證轉換股份 | 71,439,180 | 103.01.23 經授商字第 10301012580 號 |
| 105.01 | 10 | 2,700,000,000 | 27,000,000,000 | 2,597,543,329 | 25,975,433,290 | 現金增資發行新股 | 1,600,000,000 | 105.01.19 經授商字第 10501008930 號 |
| 108.04 | 10 | 4,000,000,000 | 40,000,000,000 | 2,597,543,329 | 25,975,433,290 | - | - | 108.04.26 經授商字第 10801045020 號 |

註：本公司無以現金以外之財產抵充股款之情形。

111年4月28日

| 股份種類 | 核定股本 | | | 備註 |
|--------|-----------------------|-----------------|-----------------------|--------|
| | 流通在外股份 | 未發行股份 | 合計 | |
| 記名式普通股 | 2,597,543,329 股 (註 2) | 1,402,456,671 股 | 4,000,000,000 股 (註 1) | 上市公司股票 |

註 1：本公司額定股本為 4,000,000,000 股，其中保留 100,000,000 股作為供認股權憑證、附認股權特別股或附認股權公司債行使認股權用。

註 2：本公司截至民國 111 年 4 月 28 日止，發行流通在外股數為普通股 2,597,543,329 股，每股面額新台幣 10 元。

總括申報制度相關資訊：無。

(二) 股東結構

111年4月16日

| 股東結構數量 | 政府機構 | 金融機構 | 其他法人 | 個人 | 外國機構及外國人 | 合計 |
|--------|-------|-------------|-------------|-------------|---------------|---------------|
| 人數 | 0 | 53 | 618 | 108,688 | 1,744 | 111,103 |
| 持有股數 | 0 | 153,274,005 | 273,461,923 | 444,878,873 | 1,725,928,528 | 2,597,543,329 |
| 持股比例 | 0.00% | 5.90% | 10.53% | 17.13% | 66.44% | 100.00% |

註：截至本次股東常會停止過戶日 111 年 4 月 16 日之持股數。

(三) 股數分散情形

111年4月16日

| 持股分級 | 股東人數 | 持有股份總額 | 持股比例 |
|---------------------|---------|---------------|---------|
| 1 至 999 | 51,753 | 10,219,093 | 0.39% |
| 1,000 至 5,000 | 50,693 | 90,757,810 | 3.49% |
| 5,001 至 10,000 | 4,171 | 31,333,473 | 1.21% |
| 10,001 至 15,000 | 1,282 | 15,967,921 | 0.61% |
| 15,001 至 20,000 | 595 | 10,793,133 | 0.42% |
| 20,001 至 30,000 | 591 | 14,717,178 | 0.57% |
| 30,001 至 40,000 | 300 | 10,471,601 | 0.40% |
| 40,001 至 50,000 | 195 | 8,938,982 | 0.34% |
| 50,001 至 100,000 | 424 | 30,467,481 | 1.17% |
| 100,001 至 200,000 | 308 | 43,550,715 | 1.68% |
| 200,001 至 400,000 | 260 | 73,780,353 | 2.84% |
| 400,001 至 600,000 | 118 | 59,242,379 | 2.28% |
| 600,001 至 800,000 | 71 | 50,665,843 | 1.95% |
| 800,001 至 1,000,000 | 52 | 46,703,620 | 1.80% |
| 1,000,001 以上 | 290 | 2,099,933,747 | 80.85% |
| 合計 | 111,103 | 2,597,543,329 | 100.00% |

註：係普通股，本公司並未發行特別股。

(四) 主要股東名單(股權比例占前十名之股東名稱、持股數額及比例)

| 主要股東名稱 | 股份 | 持有股數(註) | 持股比例 |
|---------------------|----|-------------|--------|
| 香港商香達國際有限公司 | | 267,556,280 | 10.30% |
| 英屬澤西島商英達控股有限公司 | | 218,211,168 | 8.40% |
| 鄭崇華 | | 81,878,039 | 3.15% |
| 新制勞工退休基金 | | 78,944,938 | 3.04% |
| 花旗託管新加坡政府投資專戶 | | 69,063,155 | 2.66% |
| 鄭平 | | 55,640,093 | 2.14% |
| 鄭安 | | 50,344,764 | 1.94% |
| 勞工保險基金 | | 35,194,358 | 1.35% |
| 大通託管梵加德新興市場股票指數基金專戶 | | 30,344,356 | 1.17% |
| 舊制勞工退休基金 | | 29,507,284 | 1.14% |

註：係實際持股。

(五) 最近二年度每股市價、淨值、盈餘、股利及相關資料

| 項 目 | 年 度 | | 109 年 | 110 年 | 當年度截至 111 年 4 月 28 日 (註 8) |
|---------------------|-------------------|--------|---------------|---------------|----------------------------|
| | 最 高 | 最 低 | | | |
| 每股市價 (註 1)(註 11) | 最 高 | | 265.00 | 335.00 | 302.00 |
| | 最 低 | | 108.50 | 234.50 | 234.00 |
| | 平 均 | | 174.97 | 282.70 | 262.24 |
| 每股淨值 (註 2) | 分 配 前 | | 56.17 | 59.59 | 64.14 |
| | 分 配 後 | | 50.67 | (註 9) | (註 9) |
| 每股盈餘 | 加權平均股數 | | 2,597,543,329 | 2,597,543,329 | 2,597,543,329 |
| | 每股盈餘(註 3) | | 9.81 | 10.32 | 2.33 |
| 每股股利 (註 11) | 現金股利 | | 5.5 | 5.5 (註 10) | |
| | 無償配股 | 盈餘配股 | - | -(註 10) | |
| | | 資本公積配股 | - | -(註 10) | |
| | 累積未付股利(註 4) | | - | - | |
| 投資報酬分析 | 本益比(註 5) | | 17.65 | 27.11 | |
| | 本利比(註 6 及 10) | | 31.49 | 50.86 | |
| | 現金股利殖利率(註 7 及 10) | | 3.18% | 1.97% | |

❖ 109年每股平均收盤價為新台幣173.19元；110年每股平均收盤價為新台幣279.73元。

註1：列示各年度普通股最高及最低市價，並按各年度成交值與成交量計算各年度平均市價。

註2：以年底已發行之股數為準並依據次年度股東會決議分配之情形填列。

註3：因無償配股而追溯調整，列示調整前及調整後之每股盈餘。

註4：權益證券發行條件如有規定當年度未發放之股利得累積至有盈餘年度發放者，應分別揭露截至當年度止累積未付之股利：無。

註5：本益比 = 當年度每股平均收盤價 / 每股盈餘。

註6：本利比 = 當年度每股平均收盤價 / 每股現金股利。

註7：現金股利殖利率 = 每股現金股利 / 當年度每股平均收盤價。

註8：每股淨值、每股盈餘填列截至年報刊印日止最近一季經會計師核閱之資料；其餘欄位填列截至年報刊印日止之當年度資料。

註9：110年度盈餘分配案尚未經股東會決議，故未列示。

註10：係經民國111年2月24日董事會決議，截至年報刊印日民國111年4月28日止，尚未經股東會決議。

嗣後如因法令變更或主管機關核定變更時或本公司普通股股份發生變動(如：本公司買回公司股份轉讓或註銷、辦理國內現金增資、行使員工認股權等)，致股東會原通過之配息率發生變動時，提請股東會授權董事會就實際流通在外股數全權調整之。

註11：以盈餘轉增資配股，按發放之股數追溯調整之市價及現金股利資訊如下：

每股市價

單位：新台幣元

| 項目 | 年度 | 109 年度 | 110 年度 |
|----|------------------|--------|--------|
| | 每股市價 | | |
| | 調整前之每股市價 | 174.97 | 282.70 |
| | 追溯調整後之每股市價 (註 2) | 174.97 | 282.70 |

現金股利

單位：新台幣元

| 項目 | 年度 | 109 年度 | 110 年度 |
|------------------|------|--------|-----------|
| | 現金股利 | 5.5 | 5.5 (註 1) |
| 追溯調整後之現金股利 (註 2) | 5.5 | (註 3) | |

註 1：係經民國 111 年 2 月 24 日董事會決議，截至年報刊印日民國 111 年 4 月 28 日止，尚未經股東會決議。

註 2：民國 109 年度無以盈餘轉增資配股，配股率為 0%，故無追溯調整計算。

註 3：110 年度盈餘分配案尚未經股東會決議，故未列示。

(六) 公司股利政策及執行狀況

1. 公司章程所定之股利政策

本公司年度決算如有盈餘，依下列順序辦理之：

(一) 提繳稅捐。

(二) 彌補虧損。

(三) 提列 10% 為法定盈餘公積，但法定盈餘公積已達公司資本總額時，不在此限。

(四) 必要時依相關法令之規定提列或迴轉特別盈餘公積。

(五) 餘額併同期初未分配盈餘為股東紅利，由董事會擬定盈餘分配議案，提請股東會決議分派之。緣本公司正值穩定成長階段，考量股東利益、財務健全並兼顧業務發展，股東紅利提撥之數額，應不低於當年度可分配盈餘之 60%，且現金之比例應占股東紅利總額之 15% 以上。

2. 本次股東會擬議股利分派之情形

——○年度股東現金股利，將分派新台幣 14,286,488,310 元，依本公司已發行有權參與分派股數 2,597,543,329 股計算，每股可無償配發現金股利新台幣 5.5 元。本公司董事會已授權董事長俟股東常會通過後，另訂除息基準日等相關事宜，並以該基準日股東名簿記載之股東持有股數分派，嗣後如因法令變更或主管機關核定變更時或本公司普通股股份發生變動(如：本公司買回公司股份轉讓或註銷、辦理國內現金增資、行使員工認股權等)，致股東配息率因此發生變動者，亦授權董事長調整分配比率。

3. 預期股利政策有重大變動之說明：無此情形。

(七) 本次股東會擬議之無償配股對公司營業績效及每股盈餘之影響

本次股東常會未擬議無償配股，且本公司依規定不需公開 111 年度財務預測，故無須揭露年度預估資訊。

(八) 員工及董事酬勞

1. 公司章程所載員工及董事酬勞之成數或範圍

本公司當年度如有獲利，應由董事會決議提撥不低於 3% 為員工酬勞及不高於 1% 為董事酬勞，但公司尚有累積虧損時，應預先保留彌補數額，並報告於股東會。上述員工酬勞發放對象得包括符合一定條件之從屬公司員工，相關辦法授權董事會或其授權人訂定之。

2. 本期估列員工及董事酬勞金額之估列基礎、以股票分派之員工酬勞之股數計算基礎及實際分派金額若與估列數有差異時之會計處理

(1) 本期估列員工酬勞及董事酬勞金額之估列基礎：係以當年度獲利狀況，在章程所定成數範圍內按一定比率估列。

(2) 配發股票紅利之股數計算基礎：不適用。

(3) 實際配發金額與估計金額有差異時，則列為次年度損益。

3. 董事會通過分派酬勞情形

(1) 本公司董事會於 111 年 2 月 24 日決議 110 年度盈餘分派情形如下：

依公司章程規定，本公司依當年度獲利狀況扣除累積虧損後，如尚有餘額，應提撥員工酬勞不低於 3%，董事酬勞不高於 1%。

擬議配發之員工現金酬勞：新台幣 2,545,648,687 元。

擬議配發之董事酬勞：新台幣 44,600,000 元。

董事會通過之董事酬勞與認列費用年度估列金額差異新台幣 400,000 元，係因董事酬勞依績效指標實際數計算後故有差異，調整至 111 年度損益。

(2) 以股票分派之員工酬勞金額及占本期個體財務報告稅後純益及員工酬勞總額合計數之比例：不適用。

4. 前一年度員工及董事酬勞之實際分派情形

(1) 本公司董事會於 110 年 2 月 24 日決議 109 年度盈餘用以配發員工現金酬勞為新台幣 2,421,096,904 元，用以配發董事酬勞為新台幣 29,400,000 元。

(2) 前一年度員工及董事酬勞之實際分派情形與原認列員工及董事酬勞無差異。

(九) 公司買回本公司股份情形：無此情形。

▶ 二、公司債辦理情形

單位：新台幣仟元

| 公司債種類 | 國內 111 年度第 1 次無擔保普通公司債 | |
|---------------------------------------|--|-----------------------|
| | 甲券 | 乙券 |
| 發行(辦理)日期 | 111/04/07 | 111/04/07 |
| 面額 | 1,000 | |
| 發行價格 | 依面額發行 | |
| 總額 | 5,900,000 | 700,000 |
| 利率 | 0.85% | 0.90% |
| 期限 | 5 年期 到期日：116/04/07 | 7 年期 到期日：118/04/07 |
| 保證機構 | 無 | |
| 受託人 | 中國信託商業銀行股份有限公司 | |
| 承銷機構 | 中國信託商業銀行股份有限公司 | |
| 簽證律師 | 一誠聯合法律事務所 | |
| 簽證會計師 | 資誠聯合會計師事務所 | |
| 償還方法 | 到期一次還本 | |
| 未償還本金 | 5,900,000 | 700,000 |
| 贖回或提前清償之條款 | 無 | |
| 限制條款 | 無 | |
| 信用評等機構名稱、評等日期、公司債評等結果 | 不適用 | |
| 附其他權利 | 截至年報刊印日止已轉換(交換或認股)普通股、海外存託憑證或其他有價證券之金額 | 不適用 |
| | 發行及轉換(交換或認股)辦法 | 無 |
| 發行及轉換、交換或認股辦法、發行條件對股權可能稀釋情形及對現有股東權益影響 | 無 | |
| 交換標的委託保管機構名稱 | 無 | |

▶ 三、特別股辦理情形：無此情形。

▶ 四、海外存託憑證辦理情形

| 發行(辦理)日期 | | 94年3月29日 | |
|------------------|---|----------|-----------|
| 項 | 目 | | |
| 發行(辦理)日期 | 民國 94 年 3 月 29 日 | | |
| 發行及交易地點 | 發行：盧森堡 交易：盧森堡證券交易所 | | |
| 發行總金額 | 約為美金 134,666 仟元 | | |
| 單位發行價格 | 美金 8.4166 元 | | |
| 發行單位總數 | 16,000,000 單位 | | |
| 表彰有價證券之來源 | 股東鄭崇華與謝逸英之持股 | | |
| 表彰有價證券之數額 | 80,000,000 股 | | |
| 存託憑證持有人之權利與義務 | 與普通股股東相同 | | |
| 受託人 | 不適用 | | |
| 存託機構 | 美國紐約梅隆銀行 | | |
| 保管機構 | 兆豐國際商業銀行 | | |
| 未兌回餘額 (註 1) | 787,429.4 單位 | | |
| 發行及存續期間相關費用之分攤方式 | 參與發行存託憑證所產生之所有費用，皆包含於承銷費用中，由國外主辦承銷商負擔。存續期間之相關費用、資訊揭露及其他費用均由出售股東負擔。 | | |
| 存託契約及保管契約之重要約定事項 | 承銷契約及發行海外存託憑證之存託契約將以英國法律及美國紐約州法律為準據法。但海外存託憑證之核准參與發行則依中華民國法令辦理並受中華民國法令之限制。 | | |
| 每單位市價 (註 2) | 110 年 | 最高 | US\$57.50 |
| | | 最低 | US\$42.00 |
| | | 平均 | US\$50.02 |
| | 當年度截至民國 111 年 4 月 15 日 | 最高 | US\$54.00 |
| | | 最低 | US\$41.60 |
| | | 平均 | US\$46.85 |

註 1：海外存託憑證於民國 94 年 3 月 29 日發行 16,000,000 單位，加計民國 94 年 8 月 8 日發放之股票股利 353,370.4 單位、民國 95 年 7 月 19 日發放之股票股利 254,559.0 單位、民國 96 年 8 月 15 日發放之股票股利 156,112.2 單位、民國 97 年 8 月 15 日發放之股票股利 20,564.2 單位、民國 98 年 8 月 14 日發放之股票股利 157,244.6 單位，發行總數為 16,941,850.4 單位。截至民國 111 年 4 月 15 日止，投資人總計兌回 38,060,680.0 單位，投資人申請再發行 21,906,259.0 單位，故流通餘額總數為 787,429.4 單位。

註 2：資料來源：盧森堡證券交易所。

▶ 五、員工認股權憑證辦理情形

- (一) 公司尚未屆期之員工認股權憑證辦理情形：無此情形。
- (二) 累積至年報刊印日止取得員工認股權憑證之經理人及取得憑證可認股數前十大員工之姓名、取得及認購情形：無此情形。

▶ 六、限制員工權利新股辦理情形：無此情形。

▶ 七、併購或受讓他公司股份發行新股辦理情形：無此情形。

▶ 八、資金運用計畫執行情形

- (一) 截至年報刊印日之前一季止，本公司前各次發行或私募有價證券尚未完成或最近三年內已完成且計畫效益尚未顯現者：無此情形。
- (二) 截至年報刊印日之前一季止，本公司前各次發行之有價證券資金運用計畫均已完成。

陸·營運概況

▶ 一、業務內容

(一) 業務範圍

台達致力於提供創新、潔淨與節能的解決方案，以創造更美好的明天。身為全球電源管理的世界級廠商，台達在交換式電源供應器與散熱解決方案維持領導地位。自創立以來，以專業的設計與豐富的製造經驗，提供高電源轉換效率、穩定的完整電源管理解決方案以服務全球客戶，各類資訊、通訊、商業、工業、醫療、再生能源等應用的關鍵零組件及產品，均獲得市場領導客戶的肯定與廣泛採用。自 99 年起，台達積極從零組件、產品供應商跨入系統整合領域，憑藉著優異的技術與整合能力，為客戶打造高效解決方案，包括工業自動化解決方案、樓宇自動化解決方案、資料中心解決方案、通訊電源解決方案、智慧能源解決方案、視訊與監控解決方案與電動車充電解決方案等，期望能以台達長期累積的電力電子核心能力，整合資源與服務，為客戶提升生產力同時降低對地球環境的衝擊，落實「環保 節能 愛地球」的經營理念。台達三大業務範疇為製造與銷售「電源及零組件」，包括零組件、電源及系統、風扇與散熱管理、汽車電子與 Innergie 消費性個人產品等；「自動化」，包括工業自動化、樓宇自動化等；「基礎設施」，包含資通訊基礎設施、能源基礎設施暨工業解決方案、視訊解決方案與 Vivitek、DP 等投影業務。民國 110 年三大範疇的營業比重分別為電源及零組件為 59%，自動化為 15%，基礎設施為 26%。

為落實對利害關係人的承諾，台達在 101 年推出「Smarter.Greener.Together.」品牌承諾。我們相信技術創新與攜手合作，可提供潔淨與節能的系統方案，創造更美好的明天。台達以策略性品牌露出與推廣活動，如廣告、全球展會、經銷商大會等，讓品牌承諾成為共享價值，擴大品牌的全球影響力。台達品牌長期獲得客戶、經銷夥伴與終端使用者的認同，連續十一年獲得台灣最佳國際品牌殊榮。

計畫開發之新產品

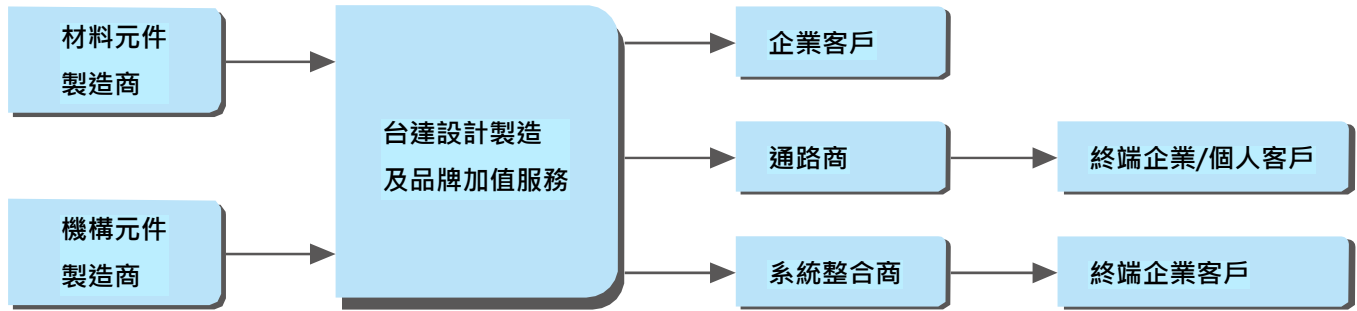
台達近年來積極推動從資訊及消費性電子到工業用產品，從代工到自有品牌，以及從零組件到系統解決方案的全方位轉型。台達每年穩定提撥約營業額至少 8% 以上作為研發經費，持續投入新產品與新技術之開發，期望藉由不斷提升企業之創新能力，加快公司轉型速度並強化應對未來市場之長遠競爭力，更多研發相關資訊及產品開發計劃，請參考『風險事項』中之『未來研發計畫及預計投入之研發費用』。

(二) 產業概況

1. 產業之現況與發展及產品之各種發展趨勢與競爭情形

台達業務版圖橫跨消費性電子、汽車電子、工業自動化、樓宇自動化、醫療、通訊、再生能源等領域，產業競爭及發展趨勢多元，無法一概而論。110 年，全球景氣持續復甦，無論是美國、歐洲、台灣前三季的經濟成長率都創下十年以來的新高。然因疫情變化及經濟復甦伴隨而來的供應鏈失衡、勞動力短缺、及各國通膨壓力升高等問題，都驅使著全球逐漸朝向新常態發展。

2. 產業上、中、下游之關聯性



(三) 技術及研發概況

在新的應用領域方面，台達在資料中心、物聯網、電動車及再生能源市場上亦有布局，軟硬體的整合及大數據分析等技術，著力於提供具有學習能力的解決方案及產品，並計畫透過相關核心能力的建立，應用到能源管理等其他領域。

最近年度及截至年報刊印日止開發成功之技術或產品：

電源及零組件：

電源及系統事業群持續引領先進技術研發出多種高效率、高功率密度、體積小與低噪音的交換式電源供應器、電源適配器、直流電轉換模組以及電池充電器，這些產品廣泛使用在資料中心、5G 通訊、網通系統、伺服器電腦、工作站電腦、桌上型電腦、攜帶型電腦、辦公室設備，消費家電、智慧家庭裝置、遊戲機、電動工具、醫療、工業、及電源備用設備等領域。

風扇暨熱傳導產品，已完成開發各式高效率以及高信賴性的風扇與散熱產品解決方案，其中包括桌上型電腦，伺服器，筆電，數據中心，雲端設備，通訊系統，遊戲機，消費性電子產品，工業變頻器 / 馬達驅動器以及車載應用空調 HVAC，車燈與座椅風扇，散熱產品包括熱管，均溫板，以及封閉式/開放式迴路水冷系統以及解決方案，與建築住宅用節能智慧型換氣扇、暖風扇與吊扇。

零組件產品方面，已開發一系列微型化、高精度、高效率、高整合性關鍵零組件，產品線包括微型化磁性元件(Magnetic Components)與被動元件(Passive Components)、高整合型電源模組(Power Modules) 與光通訊模組(Optical Transceiver Module)等，廣泛運用於手持式裝置、車用電子、雲端運算設備等領域。

電動車方案電力電子方面，目前開發中的產品或計畫包括車載充電器、電力電子模塊的三合一電力電子集成設計、交流市電轉換高壓直流電對高壓電池充電兼具回饋至交流市電或電網的雙向車載充電器、車用直流電源模塊。在電機驅動器方面，有電動車馬達驅動器、電動車驅動用電能轉換器、48V 輕混電動車驅動用電能轉換器、電動車整合型電能轉換與驅動器集成、以及四合一結合車載電力電子、電動車馬達驅動器整合型電能轉換與驅動器集成。在車用驅動馬達方面，包括高轉矩密度混和動力車用驅動馬達、高轉速純電動車用驅動馬達、非稀土車用驅動馬達以及 800V 高功率驅動馬達。

自動化：

樓宇自動化方面，涵蓋 BMS/iBEMS 能源管理系統解決方案、室內空氣品質解決方案(IAQ)、安防自動化、照明解決方案四大領域。BMS/iBEMS 能源管理系統解決方案包含邊緣計算感測器及 iBMS 智慧樓宇整合解決方案。邊緣計算感測器：O3 Edge 內建多種感測器，可偵測房間內的溫溼度，室內亮度、音響偵測、及人員佔用感測器；iBMS 智慧樓宇整合解決方案：台達 iBMS 系統平台整合 BIM(Building Information Modeling)，透過 3D 視覺化的方式，達到即看即所知的效果，並實現不同設備相互連動之功能，透過設備連動設定作業，可以將不同的設備根據某個設定條件下串聯互動，以滿足使用者在日常工作中之監控需求。室內空氣品質解決方案(IAQ)係台達在接續 UNOnext/UNOcentral/UNOweb 的成功經驗並汲取客戶與經銷商的回饋後，進一步推出 UNO 空氣淨流系統。UNO 空氣淨流系統依據 UNOnext 高精度的空氣品質偵測能力與新一代的智慧控制演算法，除了完全相容台達全熱交換器，更加入新風進氣扇與暖風機等設備的支援。因此可以妥善的利用生活空

間內更多樣的換氣設備，達到最佳的空氣品質改善效果。在安防自動化解決方案方面，開發完成人臉門禁管理系統，透過人臉能用更簡便的方式來確認員工身分，並且自動警示讓企業人員管理流程變得更簡便。提供 MFA(Multifactor authentication) 雙重認證功能，在重要地方提供更安全的保障。開發完成停車場管理系統，整合台達自行研發的車牌辨識核心，結合 RFID 無線感應 eTag 的技術，提昇偵測準確率及回應速度，並詳載各車輛進出記錄，實現即時告警以及快速追查不明車輛，防阻非法意圖。開發完成日照中心智慧化方案，整合照護個案系統，自動化個案識別報到、簽退，提升管理效率。智慧體溫偵測門禁控制，透過專業熱成像探測技術，安全無接觸。結合空氣環境品質偵測設備，自動偵測區域有害因子及溫溼度，智慧連動新風系統改善空氣品質，提供潔淨、人性化的使用環境。無影像毫米波跌倒感測雷達，可在第一時間自動通知照護人員，可視化電子地圖，幫助照護人員快速抵達現場，提供安全的使用空間。在照明解決方案方面，涵蓋 LED 集漁燈具與台達 U+ 紫外線抑菌燈 Care222@系列產品。

IA 工業自動化方面，高階小中型 PLC 系列、EtherCAT 4/8/16-axis 運動控制單元、經濟型智慧電表、LTC 4015 物流伸縮機驅控一體變頻器、EL-W 經濟型無感測向量變頻器 5.5 kW 機型、VJ-A 經濟型注塑機專用驅動器、MPD 背負式水泵一體機(0.75~7.5 kW)、ASM-B3/E3 200V 100W~3kW 標準機馬達(F40/F60/F80/F130/F180)、ASM-E3M 200V 經濟型伺服馬達 100W~750W (F40/F60/F80)、ASM-B3 200V 伺服馬達 4.5kW~15kW (F180/F220)、ASM-B3 400V 伺服馬達 100W~15kW (F40/F60/F80/F130/F180/F220)、ASD-B3 400V 伺服驅動器 400W~15kW、四軸，800mm 臂長，荷重 22kg，水平關節型機器人、六軸，1100/1400mm 臂長，荷重 12kg，垂直關節型機器人、DOP-107HE46ZC CNC & Robot 教導型人機介面、全電射出機解決方案 (DMCNET Base)、GigE vision 工業標準相機、新一代雷射位移計、小型化面板式溫控器、3D 機器視覺量測系統、3D TOF 感測器、伺服式電子壓床 B 系列、異形零件插件設備、雙軸式共模電感繞線設備、RTM 虛實整合自動化設備平台-SMST 插件機、RTM 虛實整合自動化設備平台-GLST 點噴膠機、高即時智能張力伺服、Compiled PLC Runtime on Linux (Corner)。

基礎設施：

在資通訊基礎設施方面，已完成開發高密度 3kW 太陽能充電器、自然冷卻 IP65 3kW 可並聯型充電器、自然冷卻 IP65 2kW 可並聯型單相充電器、AC 輸入高效率 2.9kW 單相充電器、DC 輸入高效率 2.9kW 充電器、AC 輸入高效率 3kW 單相充電器、高功率密度 800-1200kVA UPS、中功率 20-40kVA(內建電池)一體化不斷電系統、中功率 480V 300-500kW 模組化不斷電系統、小功率 100V 1-3kVA 機架式不斷電系統、高可靠性 200A 靜態轉換開關系統、智能 650-950kVA 電源分配系統、高密度 48A 機架式智能電源分配單元、大型數據機房 90kW 冰水機型風牆、30/50kW 背板式熱交換器精密空調、30KW 冷媒型機櫃式精密空調(美規)、第六 e 代三頻家用無線路由器、1G 企業等級 90W 乙太網供電交換機、25G/100G/400G 行動基地台回傳路由器、400G 虛擬機箱交換機、200G 雲數據中心超高頻寬高速交換機。

在能源基礎設施暨工業解決方案產品方面，所開發產品太陽能逆變器的趨勢往高效率、輕量化、降低成本、強化系統監控能力。電網要求逆變器具備被調控的功能以維持電網的穩定度。大型案場應用由 1000V 直流往 1500V 直流提升，以降低電流之損耗及線材成本。大型集中式逆變器逐漸被高功率組串式逆變器取代。商業及住宅的應用越來越多太陽能系統整合儲能的功能。交流充電樁、直流充電電源模組、直流充電樁、雙向充放電樁等，開發符合國際規格以及安全要求，滿足不同類型電動車輛充電需求。

在視訊方面，有商用投影機、工程投影機，以及鏡頭模組三個主要產品線：在商業投影機產品線方面，完成 5,000– 10,000 流明單片 DLP 4K 與 WUXGA 短焦投影機之開發與上市；在工程投影機產品線方面，除了上市 27,000 流明單片式 DLP WUXGA 投影機之外，並完成了光源分離式投影技術。該技術將固態光源模組化後，通過組合多個光源模組，投影機的亮度從 10,000 流明到 40,000 流明，增加產品的彈性。將該光源模組搭配不同的三片式 DLP DMD 光機，可滿足 WUXGA、4K-UHD 等不同解析度之市場需求；在鏡頭模組方面，已經完成開發 1,200 萬畫素視角 180°魚眼鏡頭模組，可以適用於銀行、機場及商場等全視角的監控，並開發出 4,500 萬畫素高工業自動化檢測鏡頭，適用於汽車工業、電子元件及半導體、印刷及網狀材料、食品及藥品等檢測使用。

最近年度及截至年報刊印日止研發費用

民國 110 年之研發費用:新台幣 27,202,489 仟元

民國 111 年截至最近一季止之研發費用：新台幣 6,865,896 仟元

(四) 長、短期業務發展計畫

短期將繼續開發新產品，投入垂直整合及系統解決方案之開發應用，並持續提升產品品質與成本控管、推動生產自動化、先進環保法規之符合、縮短產品設計時間、縮短接單到交貨週期、擴大全球交貨彈性。

長期將持續投入研發資源、提升研發效率、加強專利之申請及有效性、延伸產品應用及降低生產成本；並持續深耕汽車電子、醫療電子、工業自動化、樓宇自動化、資通訊基礎設施及能源基礎設施等業務領域。

▶ 二、市場及產銷概況

(一) 市場分析

台達主要客戶皆為國際廠商，產品銷售地區及服務範圍遍佈全球各地，而台達主要業務又可分為電源及零組件、自動化及基礎設施三大範疇，以下就主要業務類別概略分析：

1. 電源及零組件產品

身為世界級的電源及零組件領導大廠，台達持續以最尖端的電力電子技術，提供高效能且高能源效率的產品予雲端運算、資通訊設備、工業、醫療、照明、工具機及電動車等各領域之重要客戶。憑著優異的產品性能及能源效率，在 110 年，台達再次榮獲「美國國家環境保護局(The U.S. Environmental Protection Agency, EPA)」的肯定，不僅連續 6 年獲選為「能源之星年度合作夥伴(ENERGY STAR® Partner of the Year)」，更連續 4 年獲得「傑出永續大獎(Sustained Excellence Award)」，在在彰顯出台達的產品在協助客戶實現環境永續上的傑出貢獻。隨著國際對企業碳排放的關注日益升高，台達領先業界的高效率產品，勢將持續支持台達未來長遠的業務發展。

2. 自動化

為強化智慧建築的佈局，台達於 110 年收購了專精於影像監控及商業智慧分析解決方案的加拿大公司 March Networks 及其各國子公司 100% 的股權。有了 March Networks 的加入後，透過其強大的影像監控服務(Video Surveillance as a Service, VSaaS)及商業智慧分析能力，將進一步拓展台達於智慧建築及智慧城市的多元應用，使台達在物聯網智慧解決方案的佈局更臻完善；此外，台達深耕工業自動化業務二十餘年，在全球眾多市場及不同產業皆有豐富經驗，儘管 110 年，受限於全球疫情的起伏不定，原物料價格上漲、供應鍊失衡及限電等區域性政策因素，對市場產生了部份影響，然而在產業結構升級及智慧製造的剛性需求下，自動化部門的業務未來仍將成為公司長期成長最關鍵的動能來源之一。

3. 基礎設施

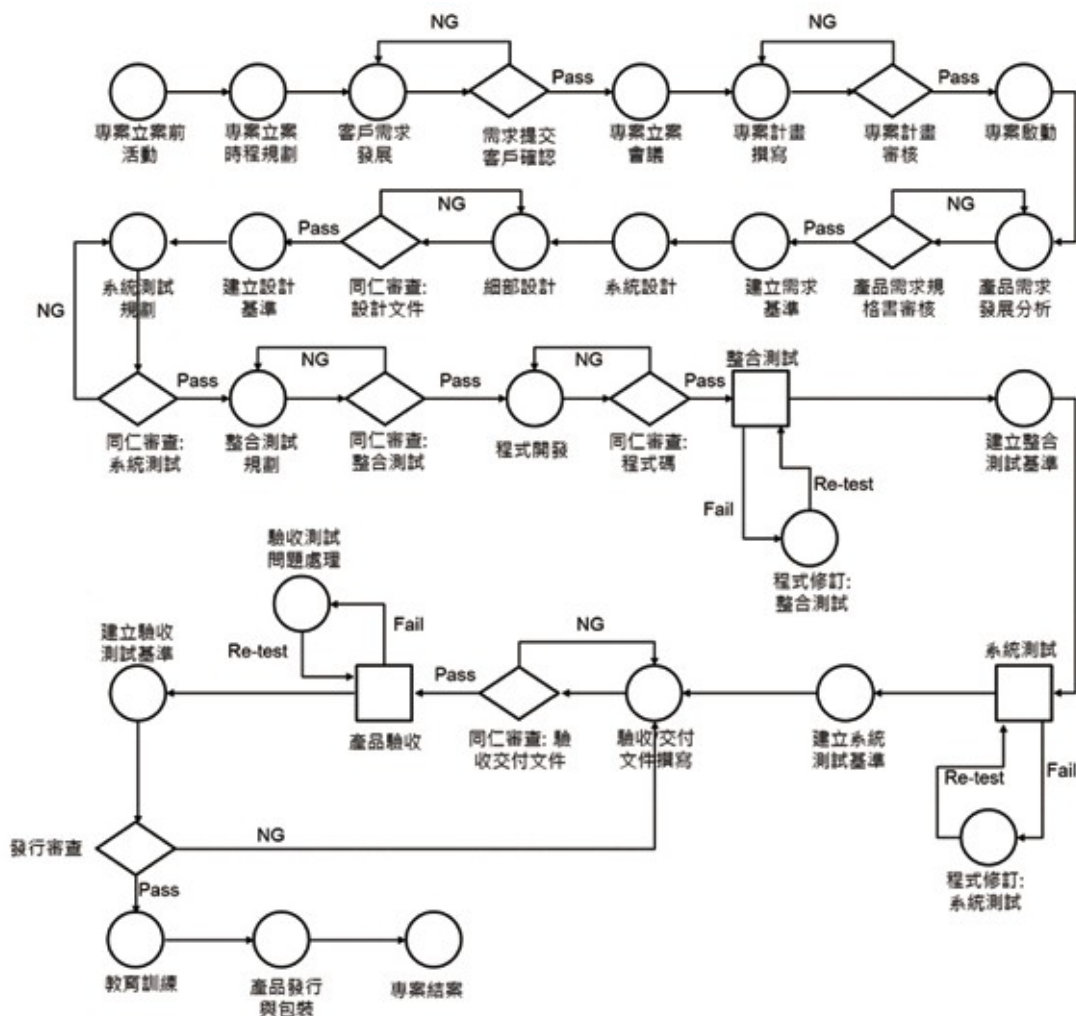
在基礎設施方面，台達除了在通信電源、資料中心解決方案、電動車充電設施擁有領先技術之外，隨著氣候變遷所帶來的減碳壓力，低碳交通及能源轉型亦是未來十年間國際上最重要的政策目標之一。台達透過整合再生能源、儲能系統及能源管理平台，與客戶一同攜手共建更具彈性及韌性的電力系統，我們因此預期基礎設施的市場未來仍將持續穩健發展。

(二) 主要產品之重要用途

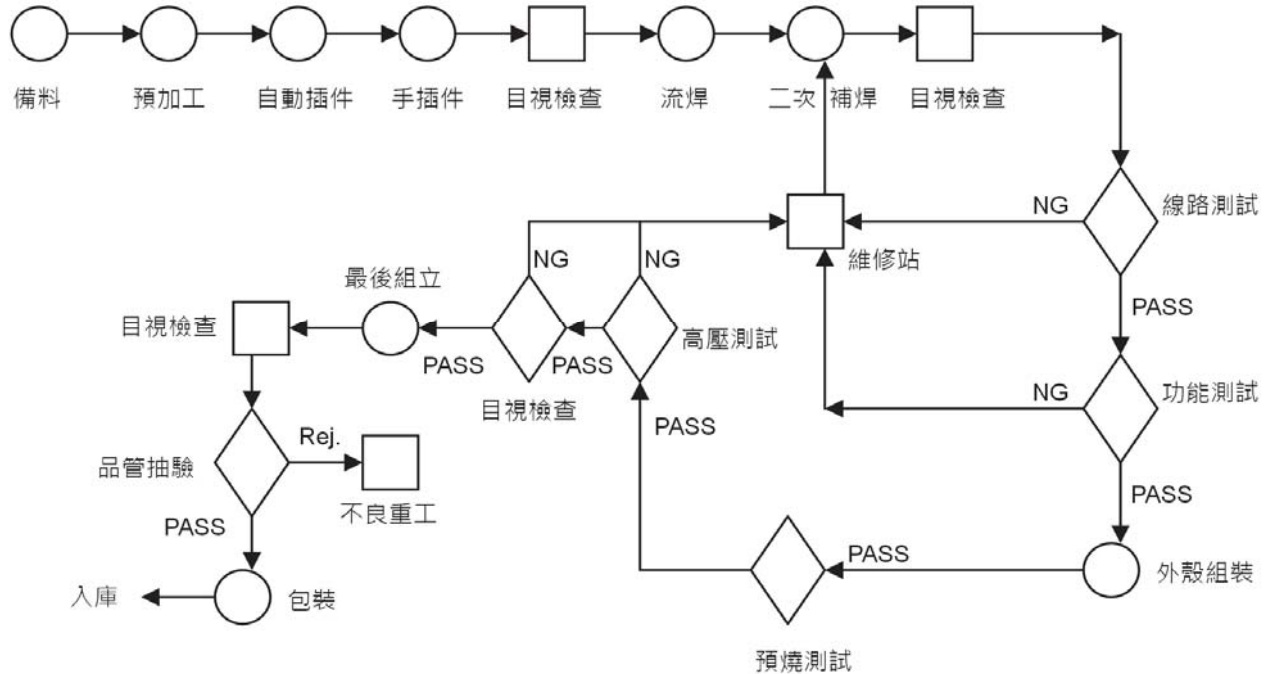
| 主要產品 | 用途 |
|---------------------|--|
| 電源及零組件- 交換式電源供應器 | 是一種將交流或直流轉換為一組或多組輸出之直流電源供電子設備使用的裝置。其特性是體積小、重量輕、高效率，逐漸取代線性電源供應器成為電源供應器之主流。其應用範圍遍及各類資訊、消費性產品，工業控制系統及自動測試設備等。 |
| 電源及零組件- 零組件 | <ol style="list-style-type: none"> 1.使用於交換式電源供應器之各種電感元件。 2.使用於資訊和通訊設備之脈波變壓器和延遲線。 3.使用於通訊設備之藕合變壓器。 4.使用於光纖到戶用三訊整合光收發模組。 |
| 電源及零組件- 風扇與散熱管理 | 使用於個人電腦、遊戲機及筆記型電腦、雲端設備、通訊設備、伺服器、工業設備、汽車、建築住宅用節能智慧型換氣扇、暖風扇等之散熱風扇及模組。 |
| 自動化- 工業自動化 | 工業自動化解決方案提供工廠在生產及製造流程中，一套自動且整合性的系統，其用途為自動化生產作業流程。 |
| 自動化- 樓宇自動化 | 雲端企業能源管理平台(Delta Energy Online-Cloud Version)是一套綜合性能源雲端分析平台，可將能耗、環境採集數據，以圖形化、分析報表方式，提供使用者即時、可靠、穩定的能耗與耗能指標監測、異常報警與設備運作狀態改善建議、客製化報表/圖表定的工具，並以雲端平台進行大數據整合，確保客戶重要能耗數據資產的保存與資訊安全。其通用化、可適應性的能源管理設計，可應用於大型企業據點的企業指標管理、商用建築的空調設備能耗與運行分析、社區住宅的公共生活區耗能監視、工廠的即時生產績效管理等情境。 |
| 基礎設施- 資通訊基礎設施 | 主要為電信營運商或資料中心提供完整解決方案，該系統包含通訊電源、控制器、機櫃、散熱系統、網通設備、不斷電系統、以及遠端監控系統。 |
| 基礎設施- 能源基礎設施 | <p>太陽能逆變器：將太陽能板產生的可變直流電壓轉換為市電頻率交流電(AC)的逆變器，可以回饋回商用輸電系統，或是供離網的電網使用。</p> <p>風電變流器：風電流器是風力發電主要的能量轉換單元，其作用是將電壓頻率，幅值不穩的電能，轉換為穩定符合電網要求的電能。</p> <p>電動車充電設備：充電設備產品類別有交流充電器及直流充電系統，目的是將交流電源經由充電設備以交流或直流形式送入電動車，對車載動力電池充電。</p> |

(三) 主要產品之產製過程

專案開發過程



產品製造過程



(四) 主要原料之供應狀況

台達產品主要材料來自半導體元件、被動元件及部份機構元件。儘管 110 年全球因疫情變化及經濟復甦等因素而面臨供應鏈失衡的挑戰，導致原物料成本上升及零組件供應緊張，然而台達所使用的元件供應，皆與主要供應廠商簽訂年度用量採購合約，尚可維持購料成本之穩定，並根據預測之接單數量，由供應商規劃及保留未來三個月之產能需求，且預備數週之原料庫存量，可確保供貨之充足。

(五) 最近二年度任一年度中曾占進(銷)貨總額百分之十以上之客戶名稱及其進(銷)貨金額與比例，並說明其增減變動原因

1. 最近二年度任一年度中曾占合併進貨總額百分之十以上之供應商資料

台達集團業務範疇廣泛，產品眾多，連帶所需原物料及供應商亦眾多，民國 109 年度、110 年度及 111 年第一季對單一外部供應商之進貨額均未達合併進貨總額之 10% 以上。

2. 最近二年度任一年度中曾占合併銷貨總額百分之十以上之銷貨客戶資料

台達集團業務範圍橫跨電源及零組件、自動化與基礎設施三大範疇，產品眾多，銷售對象分散，民國 109 年度、110 年度及 111 年第一季並無任一銷貨客戶超過 10% 以上。

(六) 最近二年度生產量值表及銷售量值表

1. 最近二年度生產量值表

單位：仟台、新台幣仟元

| 主要商品 (或部門別) | 109 年度 | | | 110 年度 | | |
|----------------|-------------|-------------|-------------|-------------|-------------|-------------|
| | 產能 (仟台) | 產量 (仟台) | 產值 (仟元) | 產能 (仟台) | 產量 (仟台) | 產值 (仟元) |
| 電源及零組件 | 172,029,000 | 171,260,275 | 166,606,136 | 186,000,000 | 185,297,140 | 190,575,061 |
| 自動化 | 11,000 | 10,089 | 23,255,675 | 13,000 | 12,481 | 28,540,834 |
| 基礎設施 | 16,000 | 15,271 | 58,667,642 | 21,000 | 20,569 | 59,891,516 |
| 其他 | 3,000 | 2,455 | 812,163 | 11,000 | 10,919 | 1,741,315 |
| 合計 | 172,059,000 | 171,288,090 | 249,341,616 | 186,045,000 | 185,341,109 | 280,748,726 |

2. 最近二年度銷售量值表

單位：仟台、新台幣仟元

| 主要商品 (或部門別) | 109 年度 | | | | 110 年度 | | | |
|----------------|------------|------------|-------------|-------------|------------|------------|-------------|-------------|
| | 內銷 | | 外銷 | | 內銷 | | 外銷 | |
| | 量 (仟台) | 值 (仟元) | 量 (仟台) | 值 (仟元) | 量 (仟台) | 值 (仟元) | 量 (仟台) | 值 (仟元) |
| 電源及零組件 | 30,785,124 | 20,521,341 | 139,142,588 | 143,367,361 | 12,094,553 | 8,938,931 | 166,005,562 | 178,327,706 |
| 自動化 | 652 | 2,051,754 | 11,481 | 35,102,844 | 844 | 2,726,625 | 12,814 | 41,352,296 |
| 基礎設施 | 1,698 | 5,651,675 | 55,233 | 70,701,300 | 831 | 4,413,120 | 52,561 | 73,376,364 |
| 其他 | 4 | 6,120 | 492 | 70,360 | 101 | 9,965 | 2,086 | 112,002 |
| 合計 | 30,787,478 | 28,230,890 | 139,209,794 | 249,241,865 | 12,096,329 | 16,088,641 | 166,073,023 | 293,168,368 |

▶ 三、最近二年度及截至年報刊印日止從業員工資料

111年4月28日

| 年度 | | 109 年度 | 110 年度 | 111 年 1 月 1 日至 111 年 4 月 28 日 (註) |
|-----------------------------------|----------------|--------|--------|-----------------------------------|
| 員 工 人 數 | 技術人員(工程類) | 5,587 | 5,746 | 5,874 |
| | 管理及業務人員(含行銷人員) | 1,932 | 2,072 | 2,210 |
| | 作業員(含產線協作) | 1,932 | 2,048 | 2,220 |
| | 合計 | 9,451 | 9,866 | 10,304 |
| 平均年歲 | | 38 | 38 | 38 |
| 平均服務年資 | | 8.1 | 8.3 | 8.1 |
| 學 歷 分 布 比 率 (%) | 博士 | 2.0% | 2.0% | 2.1% |
| | 碩士 | 44.9% | 44.6% | 44.2% |
| | 大專 | 34.5% | 34.5% | 34.2% |
| | 高中 | 12.3% | 12.0% | 11.7% |
| | 高中以下 | 6.2% | 6.9% | 7.8% |

註：截至年報刊印日止之當年度資料。

▶ 四、環保支出資訊

(一) 最近年度及截至年報刊印日止，因污染環境所受損失及處分總額

本公司未因環境污染事件遭受損失或環保單位稽查處分。

(二) 因應措施

關於台達具體的環保作為，詳見第肆章中的「致力環保節能」章節。

(三) 目前及未來可能發生之估計金額

針對廠區污染防治及節能減碳，未來三年度預計之重大環保資本支出如下：

單位：新台幣仟元

| 項目 | 預估環保支出金額 | 預計產生效應 |
|----------|----------|------------------------------------|
| 廢氣處理 | 1,534 | 維持處理系統效能，妥善處理廢氣，減少廢氣中有害物成分，達成環境保護。 |
| 廢水處理 | 11,871 | 維持廢水處理設備效能，監控廢水排水水質，掌握放流標準。 |
| 廢棄物處理 | 30,218 | 妥善處理廢棄物，達資源有效利用，減少其對環境衝擊。 |
| 節能設備設置 | 137,709 | 降低能源使用，減少溫室氣體排放。 |
| 其他環保支出事項 | 8,263 | 改善環境品質，減少環境衝擊。 |

(四) 台達因應歐盟危害物質禁限用指令 (RoHS) 情形

在產品中限用有害物質的相關議題尚未引起普遍重視時，台達便已察覺環保議題勢必為未來之趨勢。為了對地球環境多貢獻一分力量，台達於 89 年就開始導入第一條使用無鉛焊錫的生產線，並且於 91 年訂定了台達環境相關物質管理標準 (10000-0162)，將歐盟 RoHS 指令以及近年來 REACH(化學品註冊、評估、授權與限制法規)、HF(無鹵素)、PFOS(全氟辛烷磺酸)、PAHs(多環芳香族碳氫化合物)納入管理，並依據國際最新動態，持續修此管理標準。

除此，台達亦主動了解客戶要求，由各事業單位的材料、品質、採購等部門同仁共同討論，建立管理體系及管理規範，再結合主要生產廠區的「環境關聯物質管理工作組」，透過 QC080000 有害物質管理系統及台達 GPM(Green Product Management)資訊系統，以最佳化環境關聯物質的管理，確保台達產品能完全符合相關規範或要求。

台達各生產基地均具備 ISO14001 環境管理系統或 IECQ QC080000 有害物質管程管理系統認證。確保台達有害物質管理規範在供應鏈中有一致的執行標準。台達的物料體系有完整的有害物質控管流程，從材料評估到生產料號管均經由 PLM(Product Life Cycle Management)進行流程與文件管制。

配合台達產品的多樣發展，台達持續關注各式各樣的有害物質相關規範，舉凡歐盟的電子產品主力法規《有害物質限用指令》(The Restriction of Hazardous Substances in Electrical and Electronic Equipment Directive，簡稱 RoHS)、《歐盟關於化學品註冊、評估、許可和限制法規》(Registration, Evaluation, Authorization and Restriction of Chemicals，簡稱 REACH)、《持久性有機污染物法規》(POP)、汽車業界主流的《全球汽車申報物質清單》(The Global Automotive Declarable Substance List，簡稱 GADSL)、美國加州第 65 號法案《安全飲用水和有毒物質實施法》(California Proposition 65，簡稱 Prop65)、《美國環保署毒性物質控制法》(Toxic Substances Control Act，簡稱 TSCA)清單，到《日本化審法》(化學物質審查及製造管理法(Cheical Substance Control Law，簡稱 CSCL)等，皆會提前關注，且於法規開始前至少一年納入管理規範及落實導入。

►五、勞資關係

(一) 公司各項員工福利措施、進修、訓練、退休制度與其實施情形，以及勞資間之協議與各項員工權益維護措施情形

1. 福利措施實施情形

公司致力於落實員工的健康與福祉，持續提供員工全方位照護，推展職場健康核心價值，以4S；Say、Stay、Strive、Social層面為主軸，透過員工需求調查、過往活動回饋與成效分析、健檢分析，逐年修正調整計畫重點，整合健康管理與健康促進資源推動相關方案，將健康內化成為經營信念，永續促進員工之身心健康，相關方案獲得員工熱烈互動，參與人次較110年成長80%並獲外部榮譽肯定如下：

- (1) 衛生福利部國民健康署頒發「健康職場永續卓越獎」-持續倡議「環保 節能 愛地球」之社會永續發展理念，遵從SDGs發展目標，致力實踐全方位及活潑多元的推動策略，持續改善健康指標與健康行為，積極推動員工健康政策，全方位分群照護，內化健康自主。
- (2) 兩度獲教育部體育署運動企業認證標章-持續建立員工運動習慣。
- (3) 連續3年榮獲「社會創新產品及服務採購」貳獎-長期扶植社會創新企業，用行動支持台灣在地企業。

圖：4S Core Values



以4S為主軸延伸之福利措施如下：

「Say」：多元溝通、提高員工認同

- (1) 公開透明的勞資溝通管道：建置實體意見信箱與電子信箱，定期溝通會議 (勞資/福委會議)、外籍移工座談會等，員工意見回饋管道順暢。
- (2) 保護個人隱私的身心諮詢服務 - 與外部專業管理顧問公司合作EAP員工協助方案，提供員工一對一諮詢服務，服務項目包含心理諮詢、法律諮詢、管理諮詢、健康照護、理財幫手、稅務諮詢和職場關懷。
- (3) 內部知識平台與專家社群 (DMS) - 透過知識分析與支援、決策工具的應用，協助員工快速獲取所需知識，更有效彙整個人於專案或部門工作過程中，所涉及的顯性及隱性知識，並進一步促成知識的分享與再利用。促進跨部門資訊交流，使溝通渠道更通順，截至111年2月份全球各單位已成立2,100個社群。

「Stay」：健康職場、強化留任參與

- (1) 全方位健康管理

- a. 健康照護：優於法令之健康檢查、專業醫師健檢諮詢搭配體適能檢測、完善健身房設施等。
- b. 保險保障：員工與眷屬享有免費團保保障，亦提供優惠的自費加保方案。
- c. 傷病保障：員工傷病留職停薪期間，前三個月保費由公司全額負擔。

(2) 促進工作與生活平衡

- a. 職場關懷：EAP員工協助方案、新進員工關懷、員工議題諮詢與協助、職場平權關懷等。
- b. 心靈照顧：情緒舒壓講座、中高齡生涯規劃講座、疫情下平衡生活與居家辦公秘訣等。
- c. 假期福利：提供優於法令之事病假制度與法定工作天數，另提供黃金旅遊週休假及旅遊補助。
- d. 主題講座：享瘦不復胖講座、Podcast系列體位管理大師成功者分享、紓壓遊樂園、3C世代親子關係營造、斜槓插畫達人等。
- e. 健康樂活：饜瘦健康低GI、職場尋寶趣、清新抗疫賓果樂、減重競賽、線上運動會等。

(3) 促進性別平等與職場女性照顧

- a. 設置「母嬰職場關懷」專屬網站與相關課程，復職後的育嬰員工持續留任滿1年的比率達97%。
- b. 開立管理培訓課程：人資及職護人員等核心人員，安排職場關懷技巧培訓課程；主管則加強職場不法侵害防治等法令知識與管理技巧。

「Strive」：團隊凝聚、擴大共同參與

(1) 豐富多元團體活動：響應防疫新生活運動，本年度團體活動以戶外活動為主，望能使同仁增加抵抗力，強身健體，而因應環境下的變動，今年也做了許多創新。

- a. 台達樂活日：首次以巨星演唱會形式舉辦家庭日，結合戶外烤肉活動，讓同仁帶著家人一起感受熱鬧溫馨的氛圍，參與人數近8,500人，較109年家庭日人數成長65%。
- b. 台北科技盃路跑：慶祝台達50周年，鼓勵員工健康動並凝聚認同感，延續過往田中馬拉松、花蓮太平洋縱谷馬拉松熱潮，近1,800人參與並於FB熱烈互動，展現我台達我驕傲高度認同感，互動人次創下歷史新高。
- c. 雲端散步趣：因應疫情即時調整活動型態，於旅遊週期間以線上方式帶領同仁體驗大稻埕、宜蘭及嘉義瑞峰等地，讓同仁及親友認識台灣文化了解台灣之美，有效紓解疫情期間無法出遊的煩悶心情，因活動內容結合線上即時導覽/教學與線下實作體驗，同仁回饋活動體驗優於時下旅遊節目，參與人數比110年同性質實體活動成長近5%且滿意度更佳。
- d. 單車廠廠相連活動：倡議「減碳綠生活，永續環境」，推展「零碳競技」之精神。辦理4天接力騎乘北至南8個廠區，傳遞環島旗、希望種子，響應台達環保願景，活動於各廠加油團熱情歡呼下，途中風雨都成為難忘回憶！
- e. 單車環島活動：辦理10天單車千里環騎，凝聚團隊向心力，迎向下一個璀璨的台達50年，騎乘同仁有感分享「一個人可以走得快，一群人可以走得遠」感謝公司舉辦單車環島，實現了環保節能愛地球的理念。

(2) 多元的社團：目前成立之社團達59個，如電競社、路跑社、排球社、籃球社、羽球社等並提供社團補助經費，促使同仁積極參與活動，除增加同仁運動機會，強身健體，也讓工作之餘有紓壓的管道。

「Social」：關懷社會公益

連續三年榮獲「社會創新產品及服務採購」貳獎的肯定，長期扶植社會創新企業，用行動支持台灣在地企業，實際作為如下：

(1) 社會創新企業-島內散步：疫情下領先同業，首創線上雲端散步趣活動，於三級警戒同仁宅在家時，帶領同仁獻上進行走讀人文之旅，並深化實境感，活動前，寄送物產包到同仁家中提前體驗，並線下結合愛玉與豆腐乳手作實境教學，領略台灣之美，同時幫助台灣在地企業挺過疫情難關。

(2) 透過員工活動關懷弱勢族群：

- a. 落實零童工、零剝削精神，購買符合公平貿易的荷蘭進口「東尼的寂寞巧克力」於情人節發放，並請社區媽媽加工貼上台達情人小語貼紙，積極協助弱勢族群。
- b. 耶誕傳愛計畫向提供身障者就業機會的勝利廚房採購聖誕公益餅乾，透過活動佳節，推己及人，落實企業社會關懷。

- c. 資深暨模範員工獎座與社會創新企業或心國際合作，採用循環再生材質製作，強調循環再造、永續設計理念，落實愛護地球資源。
- d. 舉辦公益捐物活動：透過多元而方便的募集方式，激發同仁主動將愛心化成實際行動，選定社福資源較少的身障機構，幫全台18間身心障礙社福單位募集物資5,949件，成果較109年同性質活動成長62%。並額外為樂山教養院募款計\$201,466元，同步合作限量的聯名文創衣帽，同仁強力支持全數售罄，創造台達同仁己力，善盡企業社會責任的專屬感。

2. 進修、訓練及發展

台達期待透過員工不斷精進以及自我提升帶動公司持續成長。在人才的發展上持續投注更多資源，並強化發展機制以及擴展學習管道，透過多元方式發展員工，鼓勵自主學習。人才培訓繼民國107年獲台灣國家人才發展獎、民國108年入圍亞洲HR Distinction Award、民國109至110年連續得到「台灣企業永續獎-企業卓越案例類-人才發展獎」肯定，更於110年得到知名國際獎項Brandon Hall Group HCM Excellence Awards三項人力資源管理銀牌：「最獨特或創新人才管理方案」、「最佳影音學習」、「最佳學習團隊」。

台達近年積極轉型，從代工製造轉為品牌事業與解決方案提供者，為協助組織在擴張、轉型與技術提升的過程中，人才獲得適當的學習發展資源。透過「關鍵人才的梯隊盤點與發展」、「Solution Business Talent 重點栽培」，以及「三大策略重點課程」提升同仁相關能力，協助公司順利轉型。並於民國110年底因應公司重要策略，定調需發掘與發展新事業人才，並推出相關內部招募方案。

- (1) 持續投資新型學習管道：民國110年台灣培訓支出達801萬元，與前一年度相比差距主要來自疫情減少的派外訓練機會。為使同仁持續且有效學習，台達持續增加自辦課程班次，並積極發展與導入線上課程資源。
- (2) 三大策略重點課程發展：依據公司策略劃分出「領導力」、「專業力」與「業務力」三大學習重點。民國110年建立11個全球職系委員會，透過關注人才發展的領導力發展委員會與全球職系委員會，重新對焦不同階層別須具備之能力，據此發展成為訓練發展體系架構。
 - a. 領導力：因應公司策略及因時制宜調整對於主管表現的期待，重新檢視並調整主管管理職能 (Leader Quality)。依據新版管理職能，更新管理課程架構，將台達認可的管理哲學推廣至全球。除了與外部顧問合作外，也邀請事業群內優秀主管透過案例撰寫及分享設計台達專屬課程。依據「講師管理辦法」推動高階主管每年需開辦至少一門實體或線上課促進知識分享，民國110年高階主管授課達成率為90%。
 - b. 專業力：民國110年透過11個全球核心職系 (全球供應鏈、品質管理、資訊管理、人力資源、電力電子、軟體、機構、業務行銷、全球製造、財務、法務)，重新定義全球專業職能並推展學習地圖。民國109年底首先邀請全球供應鏈、品質管理、資訊管理及人力資源等4個職系試行運作，今年度共執行近百門課程，達238小時訓練時數及3,221訓練人次。其餘職系則於年底產出全球學習地圖，11個職系共精煉出1,504核心課程，並持續規畫明年發展課程，持續精進同仁專業能力。
 - c. 業務力：透過全球業務行銷職系委員會的運作，依照業務銷售流程擬訂28門全球業務行銷課程，透過一系列行銷、業務、合約與溝通相關課程達成知能轉型。基礎課程以台達銷售流程、溝通談判、銷售技巧、通路與客戶管理、行銷等為主軸；進階則聚焦策略規畫與銷售解決方案、進階商業談判、法令與風險管理等。搭配內部知識管理平台，讓不同單位同仁學習產品知識，熟悉不同領域產品，提升設計有效解決方案能力。
- (3) 提供多元自主學習資源：照顧員工不同需求，提供多樣且彈性的學習資源，含實體、線上與網站專區供同仁自我提升。
 - a. 技術研討會：邀請國內外知名學者，進行技術交流，引領同仁進行研討。
 - b. 線上學習平台：建構全球共享學習平台Delta Academy，集結國內外管理大師課程與自製課程提供同仁線上學習，全球累計課程數約3,509堂線上課程。
 - c. 知識分享平台：創建內部知識平台與專家社群 (Delta Management System，簡稱DMS)，具資料儲存、文件管理、專家社群與智能查找功能，大幅增加內部知識管理能力，促進跨部門資訊交流，使溝通渠道更通順。
 - d. 專業學習充電站：整合外部知名大學開放式課程、DeltaMOOCx、台達歷年課程講義教材、專家社群，成立6個專業職系充電站，讓同仁隨時可針對專業能力進行充電。
 - e. 外部學習資源：為鼓勵同仁吸收外界新知，全額補助同仁參加外部訓練課程費用。

f. 台達Podcast：於民國110年第四季每週上架新集數，設計「名人掏心話、聽書的時光、生活萬花筒、自我成長」四大主題內容，將學習因子融入節目訪談，並連結到各項訓練與員工關係等活動，產生綜效，創造更多元的學習與經驗交流。

g. 線上讀享會：突破傳統讀書會形式，設計全線上進行的讀書會，使同仁在疫情中可不受限空間、距離等限制共同參與，以推廣並建立同仁良好閱讀風氣。

(4) 提升人員培訓質量：因應未來挑戰，台達持續強化和整合培訓資源，努力提升培訓質與量。因COVID-19影響，外部訓練機構班次減少，積極轉化為自辦或線上課程，同仁為確保線上學習之效果，同步縮減了課程時數，故平均訓練時數因而稍微下降。

| 年度 | 自辦訓練班次 | 自辦訓練人時 | 派外訓練人時 | 訓練總平均人時 | 教育訓練總費用 (新台幣) |
|-----|--------|---------|--------|---------|------------------|
| 110 | 2,015 | 125,744 | 5,673 | 11.5 | 801萬元 |
| 109 | 1,583 | 121,105 | 6,730 | 11.8 | 845萬元 |
| 108 | 1,202 | 114,238 | 12,518 | 13.3 | 1,683萬元 |

(5) 重要管理階層之接班規劃：透過由董事長、副董事長、執行長及營運長組成的高階主管會議 (EM, Executive Meeting)，定期針對高階管理階層 (包括執行長、營運長) 之接班梯隊進行遴選討論、發展路徑規劃與時程檢視。自民國97年起啟動關鍵人才發展計畫，成立「領導人才發展委員會」(LDC, Leadership Development Committee)，透過每年兩次之定期會議，針對重要管理階層之接班梯隊的人才選拔、晉升決定、輪調外派及職涯發展規劃做出決議，並確認既有決議是否確實執行。執行長、營運長及卓越表現之事業群總經理或功能單位主管將列為董事會成員接班人選考量。

另外，各事業群及地區成立「高潛人才發展委員會」(TDC, Talent Development Committee)，由各事業單位最高主管，偕同人資夥伴與單位一級主管，共同討論、決定後續人才養成的方式。台達提供關注的接班梯隊多元培育方式，包含高階測評並由外部顧問進行一對一回饋，以及高階主管導師 (mentoring)。民國109年台達持續發展遴選出的新銳人才，強化其解決方案事業 (Solution Business) 之相關發展活動。至民國110年底已有約48%的人才發生職務改變，從原本業務輪調至solution business團隊或者在solution business得到晉升。

針對關鍵、高潛、與新銳人才，台達將依規劃持續提供360度測評與回饋、國際認證之領導力測評、全球領導力研習營、策略重點能力提升課程與線上培訓等課程，另給予重大任務與職務輪調、增加歷練，以加速其發展，關鍵人才的就緒度相應提升，相關職位出缺優先由此接班梯隊規劃就任。

3. 退休制度實施情形

(1) 本公司退休制度明訂於員工工作規則中，並經地方主管機關核備後公告同仁。

(2) 退休申請及給予標準依「勞動基準法」及「勞工退休金條例」規定辦理，具有勞動基準法退休年資者之員工依其每月薪資總額百分之二，按月提撥勞工退休準備金至專戶存儲；選擇適用勞工退休金條例者，本公司以員工每月薪資總額對應「勞工退休金月提繳工資分級表」，按月提繳百分之六至員工個人退休金專戶，員工亦可依照其個人意願，在其每月工資百分之六範圍內自願提繳退休金。民國94年7月1日(含)以後到職者，全面適用「勞工退休金條例」。民國94年7月1日(不含)以前到職者，得依個人實際需要於民國94年7月1日起5年內選擇「勞工退休金條例」或「勞動基準法」之退休金制度；若員工屆期仍未選擇者，自施行之日起繼續適用「勞動基準法」之退休金制度。而海外地區之子公司之退休金為確定提撥制者，依當地政府之規定，每月提繳養老、醫療等各類社會保障金。

(3) 本公司每年委任精算師出具勞工退休準備金精算報告，於每年年度終了前，估算前項勞工退休準備金專戶餘額，該餘額不足給付次一年度內預估成就退休條件之員工，本公司於次年度三月底前一次提撥其差額至臺灣銀行信託部專戶。

- **申請退休之條件：(選擇適用勞工退休金條例者依同條例規定辦理)**

自請退休：a. 工作15年以上，年滿55歲者。b. 工作滿25年以上。c. 工作10年以上，年滿60歲者。

強制退休：a. 年滿65歲者。b. 心神喪失或身體殘廢不堪勝任工作者。

- **退休金給付標準：**

適用勞動基準法之退休年資者：a. 按其工作年資，每滿1年給2個基數，滿15年後，每超過1年給1個基數，最高總數以45個基數為限，未滿半年者以半年計，滿半年者以1年計。b. 心神喪失或身體殘障係因執行職務所致者，依前款規定加給20%。前項退休金基數之標準，係指核准退休時1個月平均工資。

選擇適用勞工退休金條例制度者：其適用勞動基準法退休規定之年資，應予保留，俟其服務本公司總年資符合上述退休條件時，保留年資再依上述給付標準給予退休金。

- **退休申請之程序及給付：**

符合上述退休申請條件員工，應填具退休申請書呈經核定後，辦理退休手續。本公司應給付員工之退休金，自退休人員退休之日起30日內給付之。

4. 工作環境與員工人身安全保護措施

提供員工安全健康的工作環境，是台達作為企業公民最基本的義務之一；本公司設置職業安全衛生管理單位及人員，並依職業安全衛生相關法令規定及廠區運作狀況，訂定各項安全衛生管理規定；透過工程管制及各項管理措施的實施、日常查核與跨廠區交叉查核、安全衛生教育訓練與宣導、作業環境監測、員工健康檢查、健康管理及強化訊息交流等作為，持續推動安全衛生管理業務，有系統地提升安全衛生管理績效。自民國95年起本公司新建辦公大樓及工廠時，即以安全設計為第一考量，並依照綠建築工法興建，營造出「生態、節能、減廢、健康」的舒適工作環境。台達在台灣、中國、泰國之主要生產廠區皆已通過ISO 45001驗證，台灣桃園一、二、三、五、平鎮廠及台南廠同時也通過台灣CNS 45001驗證取得TOSHMS證書。

5. 人權及員工政策、員工行為準則

人權政策

人權深植於我們的價值觀，應用於我們所有營運的範圍。公司參照「聯合國全球盟約」、「世界人權宣言」、「聯合國工商企業與人權指導原則」、「經濟合作暨發展組織多國企業指導綱領」、「社會責任國際標準系」、「負責任商業聯盟，簡稱RBA」及「國際勞工組織三方原則宣言(多國企業宣言)」等國際勞工及人權標準、以及營運所在國的法規，於民國108年修訂台達人權及員工政策以傳達台達對於全球人權的重視，台達並承諾於所有的營運區域，致力遵守適用的勞工及員工聘僱的法律，以及國際標準。台達集團人權及員工政策涵蓋範圍包含所有台達電子員工、子公司、商業夥伴、供應商，以及承攬商。我們的原則包括：(1) 多樣化及反歧視；(2) 工時、工資與福利；(3) 就業自由；(4) 防止強迫勞動及人口販運；(5) 青年勞工；(6) 人道待遇；(7) 自由結社；(8) 工作環境健康與安全；(9) 道德與(10) 價值鏈責任。

員工行為準則

為期台達集團能創造更佳業績並提供更好、更完善之產品予客戶，遵從法律及道德原則，來維護公司之資產、權益及形象，使台達集團得以永續經營及發展，民國108年修訂「台達集團行為準則」，適用於台達電子工業股份有限公司及其關係企業、子公司之全體成員，包括：董事、監察人、經理人及員工等。

行為準則內容包括：(1) 適用對象及基本行為要求；(2) 避免利益衝突；(3) 收受禮品和服務招待；(4) 商業誠信；(5) 誠信經營之商業活動；(6) 政治獻金、政治參與及慈善捐贈；(7) 內線交易；(8) 公平競爭；(9) 營業秘密、智慧財產權及機密資訊；(10) 尊重個人隱私；(11) 多元化、公平僱用的機會與尊重；(12) 禁止歧視及騷擾；(13) 安全與健康的工作環境；(14) 使用公司資源；(15) 遵守環保規定；(16) 教育訓練、宣導、懲處作業程序與申訴管道。

具體管理方案：

- 根據RBA人權標準、台達人權政策目標與各年度之人權維護KPIs，持續進行PDCA循環，逐年完善人權相關制度，強化人權維護措施。
- 除了定期進行勞動法令合規檢視，台達並積極落實人權標準查核，全球各據點於民國110年間共自主執行22次相關內部評估及接受86次外部稽核，全球各據點針對人權標準稽核之缺失比率約為3.1%，並依據風險評估採取各項減緩措施，針對內外部審查發現缺失進行改善。

- 公司以最高標準要求自己以及永續供應商，以超越業界公認的實務標準，致力遵循RBA行為準則，不定期舉辦供應商教育訓練課程，提升供應商員工的生活，以提升台達廠區及供應商在社會和環境責任上的表現。針對所有合格供應商皆要求簽訂「台達廉潔承諾書」，並透過郵件及採購平台不定期宣導台達反貪腐政策及進行訓練。為能有效推動供應鏈永續管理，整合台達全球各採購體系，組成供應鏈ESG委員會，定期召開委員會，進行專案進度與檢討。
- 為使所有台達集團成員熟悉人權及員工政策與台達集團行為準則，每位新入職員工與每年複訓之在職員工均需接受包含「誠信經營、人權標準與行為準則」等內容之教育訓練，本集團民國110年內上述相關課程參與人數全球共計79,943人次完訓，完訓率達96.1%。
- 為確保台達集團於全球之政策依循，台達於民國108年制訂台達集團檢舉制度管理辦法，與設置正式全球舉報管道供員工、台達供應商，以及其他外部利害關係人舉報非法、違反人權及員工政策、行為準則或誠信經營守則之行為。

(二) 最近年度及截至年報刊印日止，因勞資糾紛所遭受之損失（包括勞工檢查結果違反勞動基準法事項，應列明處分日期、處分字號、違反法規條文、違反法規內容、處分內容），並揭露目前及未來可能發生之估計金額與因應措施，如無法合理估計者，應說明其無法合理估計之事實

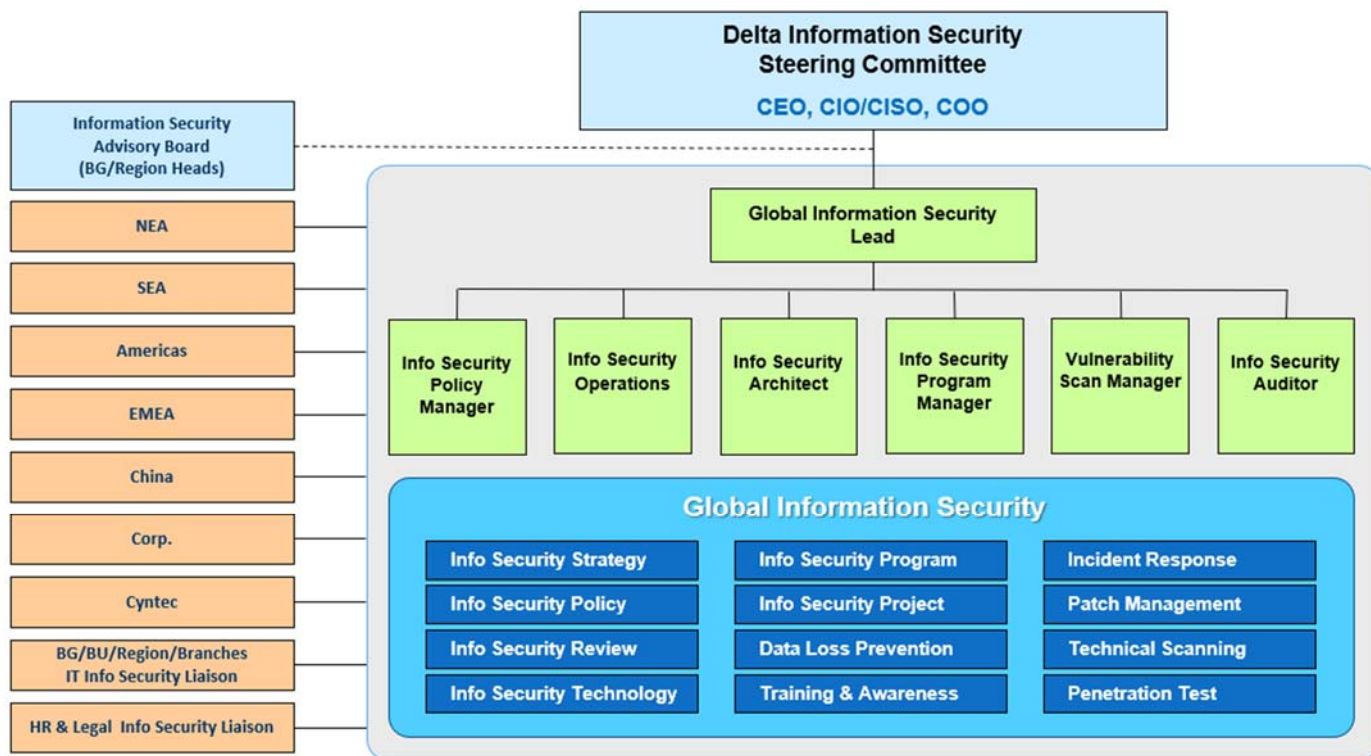
本公司期許同仁們發揮「創新、顧客滿意、敏捷、合作、品質」的企業文化，勞資關係一向和諧，且工作規則均按相關法令規範辦理，但110年9月30日勞檢時發現桃園廠員工因下班後處理私人事務導致下班刷卡時間超過其正常工作時間，卻未將其修正至正確下班時間，因此違反法規並受處分如下：

- 處分日期：110年11月30日。
- 處分字號：府勞檢字第1100306829號(桃市)。
- 違反法規條文：勞基法第30條第6項。
- 違反法規內容：未逐日記載勞工出勤情形至分鐘為止。
- 處分內容：裁處罰鍰新台幣兩萬元整。
- 改善情形：公司已加強宣導出勤規定並修改出勤系統，除要求工時合理化外，亦要求同仁必須依照實際工作時間進行上下班出勤刷卡以維護正確工時記錄。

▶ 六、資通安全管理

(一) 資通安全風險管理架構

台達集團設有資訊安全委員會，由執行長、資訊長暨資安長、營運長監督與審查，下轄資訊處資訊安全部，統籌資訊安全政策管理、資訊安全運作、資訊安全架構、弱點管理、資訊安全風險管理與遵循度查核，並於全球各地區設立資訊安全負責人，以確保資訊安全政策與管控落實於台達集團全球各地區事業單位。



(二) 資訊安全政策與管理方案

台達集團全球員工及約聘僱人員皆須遵循台達資訊安全政策以及下列資安規範：

1. 資訊設備使用準則
2. 行動裝置使用原則
3. 密碼使用準則
4. 公司電子郵件使用準則
5. 網際網路使用準則
6. 資訊處理準則
7. 軟體使用與授權準則
8. 可卸除式電腦媒體裝置使用原則
9. 訪客安全準則
10. 防毒與資料外洩防護軟體部署原則
11. 遠端存取準則
12. 資安事件管理準則
13. 對外網路應用服務資安要求

14. 公司資源使用準則

(三) 投入資通安全管理之資源

1. 全球資通安全管理

九位 IT 資訊安全專責人員，每月召開資安代表會議檢視公司全球資通安全議題，並於各主要單位指派共四十多位資安代表，每月召開資料外洩防護 (Data Loss Prevention - DLP) 計畫執行檢討會議。

資安運營監控 (Security Operation Center · SOC) 專責團隊，即時監控與識別資訊安全事件，強化資訊安全事件之應變處理。

2. 資安與隱私管理系統導入與驗證

為強化公司內部資訊安全與確保客戶資訊資產與個人資料之機密性、完整性與可用性，台達集團於民國 107 年導入 ISO27001 資訊安全管理系統 (ISMS) 並通過驗證，民國 110 年導入 ISO27701 隱私資訊管理系統，依據國際標準組織公佈之資通安全控制條款及客戶資通安全需求進行管理與持續改善。

中達電子(蕪湖)有限公司、台達電子(東莞)有限公司、達創科技(東莞)有限公司及台達電子(郴州)有限公司已於民國 109 年取得中國海關高級認證。

3. 弱點掃描與滲透測試

對台達集團之網路設備、應用系統及產品進行弱點掃描，對網站及系統進行滲透測試。

4. 年度資通安全教育訓練、釣魚演練

對台達集團全球員工進行資通安全教育訓練，依據各國慣用語言分為多語言版本確保教育訓練成效；於各地區執行釣魚演練、釣魚郵件辨識宣導，分析演練結果以持續提升演練有效性。

(四) 重大資安事件之影響及因應措施

民國 111 年 1 月，台達部份資訊系統遭受駭客網路攻擊，造成公司官方網頁與內勤工作辦公室自動化 (Office Automation) 與相關系統無法存取，資訊單位偵測到異常後，立即通知相關單位啟動資安應變機制，亦邀集外部資安專家協同進行事件之處置，以遏制惡意程式擴散與攻擊手法之分析調查，並且迅速盤查受影響系統進行系統復原；因此，本次事件對公司整體營運未造成顯著影響及損失，依據法令規定本公司已向政府執法部門進行通報與發布重大訊息。

初步事件分析與調查之結果推測駭客是以社交工程之方式取得本公司員工帳號，進而透過網路入侵公司電腦發動攻擊。針對此風險，台達資安單位已規劃加強對全球台達同仁的資安教育訓練與社交工程演練，資訊團隊將加強郵件過濾機制，並持續提升網路與系統之監控及安全管控，以降低資訊安全風險避免類似之駭客攻擊事件再度發生。

▶ 七、重要契約

| 契約性質 | 當事人 | 契約起訖日期 | 主要內容 | 限制條款 |
|------|-----------------|------------------------------|-------------------------------------|------|
| 工程合約 | 鼎群工程有限公司 | 110年2月27日開工至 110年7月30日完工 | 台達將桃園二廠部分排氣設備與實驗室空調修改工程交鼎群承攬 | 無 |
| 工程合約 | 鼎群工程有限公司 | 110年4月1日開工至 110年7月31日完工 | 台達將桃園二廠部分生產區空調、製程排氣及冰水工程交鼎群承攬 | 無 |
| 工程合約 | 財團法人慈濟傳播人文志業基金會 | 110年10月22日至 履約完畢為止 | 台達承攬慈濟關渡園區二期大樓七樓主機房電力、空調、機櫃系統建置工程 | 無 |
| 工程合約 | 漢磊設計系統工程有限公司 | 109年12月15日開工至 110年4月15日完工 | 南科三期員工餐廳及員工福利設施區域裝修工程 | 無 |
| 工程合約 | 雙喜空間室內裝修有限公司 | 110年5月31日開工至 110年7月20日完工 | 中壢五廠展示間建置工程 | 無 |
| 工程合約 | 聯鋼營造工程股份有限公司 | 109年12月01日起至 工程保固期滿止 | 台達承攬聯鋼之台南亞太國際棒球訓練中心 LED 電子計分板工程 | 無 |
| 工程合約 | 泓裕實業有限公司 | 110年06月10日起至 保固期滿止 | 台達將彰化縣中小學電力系統改善工程交泓裕承攬 | 無 |
| 工程合約 | 豐赫電訊有限公司 | 110年06月01日起至 保固期滿止 | 台達將臺南市換裝 LED 路燈建置工程交豐赫承攬 | 無 |
| 工程合約 | 麗明營造股份有限公司 | 110年12月17日起至 保固期滿止 | 台達將台達中壢六廠新建工程土建工程交麗明承攬 | 無 |
| 工程合約 | 泓裕實業有限公司 | 110年06月10日起至 保固期滿止 | 台達將臺中市中小學電力系統改善工程交泓裕承攬 | 無 |
| 委任契約 | 潘冀聯合建築師事務所 | 110年06月10日起至 112年06月09日止 | 台達將台達中壢六廠新建工程委任潘冀規劃設計及監造 | 無 |
| 開發合約 | 財團法人工業技術研究院 | 110年5月1日至 113年4月30日止 | 台達與工業技術研究院就"使用高階燒結技術之功率模組"成立聯合研究計畫。 | 無 |

柒·財務概況

■ 一、最近年度財務報告



會計師查核報告

(111)財審報字第 21003862 號

台達電子工業股份有限公司 公鑒：

查核意見

台達電子工業股份有限公司及子公司（以下簡稱「台達集團」）民國 110 年及 109 年 12 月 31 日之合併資產負債表，暨民國 110 年及 109 年 1 月 1 日至 12 月 31 日之合併綜合損益表、合併權益變動表、合併現金流量表，以及合併財務報表附註（包括重大會計政策彙總），業經本會計師查核竣事。

依本會計師之意見，基於本會計師之查核結果及其他會計師之查核報告（請參閱其他事項段），上開合併財務報表在所有重大方面係依照證券發行人財務報告編製準則暨金融監督管理委員會認可之國際財務報導準則、國際會計準則、解釋及解釋公告編製，足以允當表達台達集團民國 110 年及 109 年 12 月 31 日之合併財務狀況，暨民國 110 年及 109 年 1 月 1 日至 12 月 31 日之合併財務績效及合併現金流量。

查核意見之基礎

本會計師係依照會計師查核簽證財務報表規則及中華民國一般公認審計準則執行查核工作。本會計師於該等準則下之責任將於會計師查核合併財務報表之責任段進一步說明。本會計師所隸屬事務所受獨立性規範之人員已依中華民國會計師職業道德規範，與台達集團保持超然獨立，並履行該規範之其他責任。基於本會計師之查核結果及其他會計師之查核報告，本會計師相信已取得足夠及適切之查核證據，以作為表示查核意見之基礎。

關鍵查核事項

關鍵查核事項係指依本會計師之專業判斷，對台達集團民國 110 年度合併財務報表之查核最為重要之事項。該等事項已於查核合併財務報表整體及形成查核意見之過程中予以因應，本會計師並不對該等事項單獨表示意見。

台達集團民國 110 年度合併財務報表之關鍵查核事項如下：

關鍵查核事項-商譽減損之評估

事項說明

截至民國 110 年 12 月 31 日止，台達集團因併購乾坤科技股份有限公司、ELTEK AS、Delta Controls Inc. 以及中達電通股份有限公司產生之商譽餘額計新台幣 13,796,570 仟元，占合併總資產約 3.78%。請詳附註五(二)及六(十一)。

因該等併購產生之商譽金額重大且減損評估中所採用之評價模式有關預期可回收金額屬於重大會計估計事項，可回收金額中之現金流量涉及以未來年度之現金流量預測。因此，本會計師將商譽減損評估列為查核重要事項之一。

因應之查核程序

本會計師取得台達集團所提供商譽減損評估表，瞭解依現金產生單位編製所估計之預計未來現金流量及其制定過程，並已執行下列查核程序：

1. 評估台達集團所使用之評價模型與其所屬產業、環境及該受評價資產而言係屬合理。
2. 確認評價模型中所採用之未來現金流量與事業部門提供未來年度預算一致。
3. 依評價模型中所採用之預計成長率、營業淨利率及折現率等重大假設之合理性，包含下列程序：
 - (1) 驗證評價模型參數與計算公式之設定。
 - (2) 所使用之預計成長率及營業淨利率與歷史結果、經濟及產業預測文獻比較。
 - (3) 所使用之折現率，與現金產生單位資金成本假設及類似資產報酬率比較。

其他事項-提及其他會計師之查核

列入台達集團合併財務報表之部分子公司，其財務報表未經本會計師查核，而係由其他會計師查核。因此本會計師對上開合併財務報表所表示之意見中，有關該等公司財務報表所列之金額及附註十三所揭露之相關資訊，係依據其他會計師之查核報告。該等子公司民國 110 年及 109 年 12 月 31 日之資產總額分別為新台幣 64,012,128 仟元及新台幣 64,807,490 仟元，各占合併資產總額之 17.53%及 19.26%；民國 110 年及 109 年 1 月 1 日至 12 月 31 日之營業收入分別為新台幣 72,526,738 仟元及新台幣 63,667,883 仟元，各占營業收入之 23.05%及 22.53%。

其他事項-個體財務報告

台達集團已編製民國 110 年度及 109 年度個體財務報表，並經本會計師出具無保留意見加其他事項段之查核報告在案，備供參考。

管理階層與治理單位對合併財務報表之責任

管理階層之責任係依照證券發行人財務報告編製準則暨金融監督管理委員會認可之國際財務報導準則、國際會計準則、解釋及解釋公告編製允當表達之合併財務報表，且維持與合併財務報表編製有關之必要內部控制，以確保合併財務報表未存有導因於舞弊或錯誤之重大不實表達。

於編製合併財務報表時，管理階層之責任亦包括評估台達集團繼續經營之能力、相關事項之揭露，以及繼續經營會計基礎之採用，除非管理階層意圖清算台達集團或停止營業，或除清算或停業外別無實際可行之其他方案。

台達集團之治理單位(含審計委員會)負有監督財務報導流程之責任。

會計師查核合併財務報表之責任

本會計師查核合併財務報表之目的，係對合併財務報表整體是否存有導因於舞弊或錯誤之重大不實表達取得合理確信，並出具查核報告。合理確信係高度確信，惟依照中華民國一般公認審計準則執行之查核工作無法保證必能偵出合併財務報表存有之重大不實表達。不實表達可能導因於舞弊或錯誤。如不實表達之個別金額或彙總數可合理預期將影響合併財務報表使用者所作之經濟決策，則被認為具有重大性。

本會計師依照中華民國一般公認審計準則查核時，運用專業判斷並保持專業上之懷疑。本會計師亦執行下列工作：

1. 辨認並評估合併財務報表導因於舞弊或錯誤之重大不實表達風險；對所評估之風險設計及執行適當之因應對策；並取得足夠及適切之查核證據以作為查核意見之基礎。因舞弊可能涉及共謀、偽造、故意遺漏、不實聲明或踰越內部控制，故未偵出導因於舞弊之重大不實表達之風險高於導因於錯誤者。
2. 對與查核攸關之內部控制取得必要之瞭解，以設計當時情況下適當之查核程序，惟其目的非對台達集團內部控制之有效性表示意見。
3. 評估管理階層所採用會計政策之適當性，及其所作會計估計與相關揭露之合理性。
4. 依據所取得之查核證據，對管理階層採用繼續經營會計基礎之適當性，以及使台達集團繼續經營之能力可能產生重大疑慮之事件或情況是否存在重大不確定性，作出結

論。本會計師若認為該等事件或情況存在重大不確定性，則須於查核報告中提醒合併財務報表使用者注意合併財務報表之相關揭露，或於該等揭露係屬不適當時修正查核意見。本會計師之結論係以截至查核報告日所取得之查核證據為基礎。惟未來事件或情況可能導致台達集團不再具有繼續經營之能力。

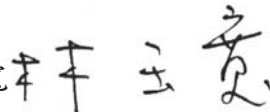
5. 評估合併財務報表(包括相關附註)之整體表達、結構及內容，以及合併財務報表是否允當表達相關交易及事件。
6. 對集團內組成個體之財務資訊取得足夠及適切之查核證據，以對合併財務報表表示意見。本會計師負責集團查核案件之指導、監督及執行，並負責形成集團查核意見。

本會計師與治理單位溝通之事項，包括所規劃之查核範圍及時間，以及重大查核發現(包括於查核過程中所辨認之內部控制顯著缺失)。

本會計師亦向治理單位提供本會計師所隸屬事務所受獨立性規範之人員已遵循中華民國會計師職業道德規範中有關獨立性之聲明，並與治理單位溝通所有可能被認為會影響會計師獨立性之關係及其他事項(包括相關防護措施)。

本會計師從與治理單位溝通之事項中，決定對台達集團民國 110 年度合併財務報表查核之關鍵查核事項。本會計師於查核報告中敘明該等事項，除非法令不允許公開揭露特定事項，或在極罕見情況下，本會計師決定不於查核報告中溝通特定事項，因可合理預期此溝通所產生之負面影響大於所增進之公眾利益。

資 誠 聯 合 會 計 師 事 務 所

林玉寬 

會計師

周建宏 



前財政部證券管理委員會

核准簽證文號：(81)台財證(六)第 81020 號

前財政部證券暨期貨管理委員會

核准簽證文號：(88)台財證(六)第 95577 號

中 華 民 國 1 1 1 年 2 月 2 4 日



台達電子工業股份有限公司及子公司
合併資產負債表
民國110年及109年12月31日

單位：新台幣仟元

| 資 | 產 | 附註 | 110年12月31日 | | | 109年12月31日 | | |
|--------------|--------------------------|------------|------------|--------------------|------------|------------|--------------------|------------|
| | | | 金 | 額 | % | 金 | 額 | % |
| 流動資產 | | | | | | | | |
| 1100 | 現金及約當現金 | 六(一) | \$ | 49,855,053 | 14 | \$ | 58,711,985 | 17 |
| 1110 | 透過損益按公允價值衡量之金融資產—流動 | 六(二) | | 1,085,729 | - | | 1,061,343 | - |
| 1136 | 按攤銷後成本衡量之金融資產—流動 | 八 | | 327,238 | - | | 676,385 | - |
| 1140 | 合約資產—流動 | 六(二十一) | | 3,589,313 | 1 | | 2,170,634 | 1 |
| 1150 | 應收票據淨額 | 六(五) | | 3,420,633 | 1 | | 3,733,595 | 1 |
| 1170 | 應收帳款淨額 | 六(五) | | 67,436,377 | 19 | | 59,177,433 | 18 |
| 1180 | 應收帳款—關係人淨額 | 七 | | 27,831 | - | | 42,284 | - |
| 1200 | 其他應收款 | 六(六)及七 | | 1,815,370 | - | | 1,803,498 | 1 |
| 1220 | 本期所得稅資產 | | | 349,207 | - | | 364,666 | - |
| 130X | 存貨 | 六(七) | | 66,107,351 | 18 | | 44,889,429 | 13 |
| 1410 | 預付款項 | | | 2,450,269 | 1 | | 2,171,217 | 1 |
| 1460 | 待出售非流動資產淨額 | 六(九) | | 320,551 | - | | - | - |
| 1470 | 其他流動資產 | | | 93,272 | - | | 84,386 | - |
| 11XX | 流動資產合計 | | | <u>196,878,194</u> | <u>54</u> | | <u>174,886,855</u> | <u>52</u> |
| 非流動資產 | | | | | | | | |
| 1510 | 透過損益按公允價值衡量之金融資產—非流動 | 六(二) | | 3,351,798 | 1 | | 2,942,196 | 1 |
| 1517 | 透過其他綜合損益按公允價值衡量之金融資產—非流動 | 六(三) | | 1,587,843 | - | | 1,927,683 | 1 |
| 1560 | 合約資產—非流動 | 六(二十一) | | 462,941 | - | | 526,766 | - |
| 1550 | 採用權益法之投資 | 六(八) | | 63,731 | - | | 785,002 | - |
| 1600 | 不動產、廠房及設備 | 六(九)及八 | | 76,607,285 | 21 | | 68,441,975 | 20 |
| 1755 | 使用權資產 | 六(十) | | 3,006,960 | 1 | | 3,020,746 | 1 |
| 1760 | 投資性不動產淨額 | | | 14,070 | - | | 14,070 | - |
| 1780 | 無形資產 | 六(十一) | | 73,609,564 | 20 | | 75,459,630 | 22 |
| 1840 | 遞延所得稅資產 | 六(二十八) | | 7,177,447 | 2 | | 6,471,705 | 2 |
| 1900 | 其他非流動資產 | 六(五)(十二)及八 | | 2,352,477 | 1 | | 1,939,587 | 1 |
| 15XX | 非流動資產合計 | | | <u>168,234,116</u> | <u>46</u> | | <u>161,529,360</u> | <u>48</u> |
| 1XXX | 資產總計 | | \$ | <u>365,112,310</u> | <u>100</u> | \$ | <u>336,416,215</u> | <u>100</u> |

(續次頁)



台達電子工業股份有限公司及子公司
合併資產負債表
民國109年及109年12月31日

單位：新台幣仟元

| 負債及權益 | | 附註 | 110年12月31日 | | 109年12月31日 | |
|-------------------|----------------------|------------|-----------------------|------------|-----------------------|------------|
| | | | 金 | % | 金 | % |
| 流動負債 | | | | | | |
| 2100 | 短期借款 | 六(十三) | \$ 4,397,362 | 1 | \$ 2,001,532 | 1 |
| 2120 | 透過損益按公允價值衡量之金融負債—流動 | 六(二) | | | | |
| | | | 41,371 | - | 60,060 | - |
| 2130 | 合約負債—流動 | 六(二十一) | 5,438,939 | 2 | 5,012,589 | 1 |
| 2150 | 應付票據 | | 440 | - | 2,770 | - |
| 2170 | 應付帳款 | | 54,554,462 | 15 | 46,687,510 | 14 |
| 2180 | 應付帳款—關係人 | 七 | 15,023 | - | 29,641 | - |
| 2200 | 其他應付款 | 六(十四) | 35,652,202 | 10 | 32,884,221 | 10 |
| 2230 | 本期所得稅負債 | | 3,486,108 | 1 | 3,085,472 | 1 |
| 2300 | 其他流動負債 | 六(十五) | 4,583,570 | 1 | 4,259,706 | 1 |
| 21XX | 流動負債合計 | | <u>108,169,477</u> | <u>30</u> | <u>94,023,501</u> | <u>28</u> |
| 非流動負債 | | | | | | |
| 2540 | 長期借款 | 六(十五) | 43,913,787 | 12 | 39,313,990 | 12 |
| 2570 | 遞延所得稅負債 | 六(二十八) | 16,777,156 | 5 | 15,450,119 | 5 |
| 2580 | 租賃負債—非流動 | | 1,366,401 | - | 1,411,312 | - |
| 2600 | 其他非流動負債 | | 8,760,831 | 2 | 7,627,652 | 2 |
| 25XX | 非流動負債合計 | | <u>70,818,175</u> | <u>19</u> | <u>63,803,073</u> | <u>19</u> |
| 2XXX | 負債總計 | | <u>178,987,652</u> | <u>49</u> | <u>157,826,574</u> | <u>47</u> |
| 權益 | | | | | | |
| 股本 | | | | | | |
| 3110 | 普通股股本 | 六(十七) | 25,975,433 | 7 | 25,975,433 | 8 |
| 資本公積 | | | | | | |
| 3200 | 資本公積 | 六(十八) | 49,114,151 | 13 | 49,202,505 | 14 |
| 保留盈餘 | | | | | | |
| 3310 | 法定盈餘公積 | 六(十九) | 29,697,752 | 8 | 27,342,534 | 8 |
| 3320 | 特別盈餘公積 | | 12,543,208 | 3 | 7,622,034 | 2 |
| 3350 | 未分配盈餘 | | 53,622,701 | 15 | 48,300,040 | 15 |
| 其他權益 | | | | | | |
| 3400 | 其他權益 | | (16,166,723) | (4) | (12,543,208) | (4) |
| 31XX | 歸屬於母公司業主之權益合計 | | <u>154,786,522</u> | <u>42</u> | <u>145,899,338</u> | <u>43</u> |
| 36XX | 非控制權益 | 四(三)及六(二十) | <u>31,338,136</u> | <u>9</u> | <u>32,690,303</u> | <u>10</u> |
| 3XXX | 權益總計 | | <u>186,124,658</u> | <u>51</u> | <u>178,589,641</u> | <u>53</u> |
| 重大或有負債及未認列之合約承諾 九 | | | | | | |
| 重大之期後事項 十一 | | | | | | |
| 3X2X | 負債及權益總計 | | <u>\$ 365,112,310</u> | <u>100</u> | <u>\$ 336,416,215</u> | <u>100</u> |

後附合併財務報表附註為本合併財務報告之一部分，請併同參閱。

董事長：海英俊



經理人：鄭平



會計主管：余博文





台達電子工業股份有限公司及子公司
 合併綜合損益表
 民國110年及109年1月1日至12月31日

單位：新台幣仟元
 (除每股盈餘為新台幣元外)

| 項目 | 附註 | 110 金 | 年 額 | 度 % | 109 金 | 年 額 | 度 % | | |
|-------------------------------|----------------------|----------|--------------|--------|----------|-------------|--------------|---|-----|
| 4000 營業收入 | 六(二十一)及七 | \$ | 314,670,796 | 100 | \$ | 282,605,493 | 100 | | |
| 5000 營業成本 | 六(七)(二十六) (二十七)及七 | (| 224,461,345) | (| 71) | (| 195,393,115) | (| 69) |
| 5950 營業毛利淨額 | | | 90,209,451 | 29 | | 87,212,378 | 31 | | |
| 營業費用 | 六(二十六) (二十七) | | | | | | | | |
| 6100 推銷費用 | | (| 19,441,530) | (| 6) | (| 18,430,010) | (| 7) |
| 6200 管理費用 | | (| 12,378,064) | (| 4) | (| 12,020,761) | (| 4) |
| 6300 研究發展費用 | | (| 27,202,489) | (| 9) | (| 25,479,870) | (| 9) |
| 6450 預期信用減損利益 | 十二(二) | | 177,373 | - | | 144,067 | - | | |
| 6000 營業費用合計 | | (| 58,844,710) | (| 19) | (| 55,786,574) | (| 20) |
| 6900 營業利益 | | | 31,364,741 | 10 | | 31,425,804 | 11 | | |
| 營業外收入及支出 | | | | | | | | | |
| 7100 利息收入 | 六(二十二) | | 429,643 | - | | 544,147 | - | | |
| 7010 其他收入 | 六(二十三) | | 3,090,291 | 1 | | 3,939,821 | 1 | | |
| 7020 其他利益及損失 | 六(十一) (二十四) | | 1,038,291 | - | (| 1,199,056) | - | | |
| 7050 財務成本 | 六(二十五) | (| 295,157) | - | (| 375,837) | - | | |
| 7060 採用權益法認列之關聯企業及 合資損益之份額 | 六(八) | (| 262) | - | (| 59,596) | - | | |
| 7000 營業外收入及支出合計 | | | 4,262,806 | 1 | | 2,849,479 | 1 | | |
| 7900 稅前淨利 | | | 35,627,547 | 11 | | 34,275,283 | 12 | | |
| 7950 所得稅費用 | 六(二十八) | (| 7,128,314) | (| 2) | (| 6,890,944) | (| 2) |
| 8200 本期淨利 | | \$ | 28,499,233 | 9 | \$ | 27,384,339 | 10 | | |

(續次頁)



台達電子工業股份有限公司及子公司
合併綜合損益表
民國110年及109年11月1日至12月31日

單位：新台幣仟元
(除每股盈餘為新台幣元外)

| 項目 | 附註 | 110 年 度 | | | 109 年 度 | | |
|----------------------|---|-----------------------|-------------|-----------------------|-------------|---|--|
| | | 金 額 | % | | 金 額 | % | |
| 其他綜合損益(淨額) | | | | | | | |
| 不重分類至損益之項目 | | | | | | | |
| 8311 | 確定福利計畫之再衡量數 | \$ 87,497 | - | (\$ 156,768) | - | | |
| 8316 | 透過其他綜合損益按公允價值 衡量之權益工具投資未實現評 價損益 | (422,509) | - | 326,268 | - | | |
| 8349 | 與不重分類之項目相關之所得 稅 | 1,734 | - | 13,838 | - | | |
| 8310 | 不重分類至損益之項目總額 | (333,278) | - | 183,338 | - | | |
| 後續可能重分類至損益之項目 | | | | | | | |
| 8361 | 國外營運機構財務報表換算之 兌換差額 | (4,854,790) | (2) | (9,591,864) | (3) | | |
| 8368 | 避險工具之損益 | (777) | - | (18,489) | - | | |
| 8370 | 採用權益法認列之關聯企業及 合資之其他綜合損益之份額－ 可能重分類至損益之項目 | 329 | - | 819 | - | | |
| 8399 | 與可能重分類之項目相關之所 得稅 | 230,010 | - | 476,157 | - | | |
| 8360 | 後續可能重分類至損益之項 目總額 | (4,625,228) | (2) | (9,133,377) | (3) | | |
| 8300 | 其他綜合損益(淨額) | <u>(\$ 4,958,506)</u> | <u>(2)</u> | <u>(\$ 8,950,039)</u> | <u>(3)</u> | | |
| 8500 | 本期綜合損益總額 | <u>\$ 23,540,727</u> | <u>7</u> | <u>\$ 18,434,300</u> | <u>7</u> | | |
| 淨利(損)歸屬於： | | | | | | | |
| 8610 | 母公司業主 | <u>\$ 26,796,302</u> | <u>8</u> | <u>\$ 25,485,231</u> | <u>9</u> | | |
| 8620 | 非控制權益 | <u>\$ 1,702,931</u> | <u>1</u> | <u>\$ 1,899,108</u> | <u>1</u> | | |
| 綜合損益總額歸屬於： | | | | | | | |
| 8710 | 母公司業主 | <u>\$ 23,262,018</u> | <u>7</u> | <u>\$ 18,689,957</u> | <u>7</u> | | |
| 8720 | 非控制權益 | <u>\$ 278,709</u> | <u>-</u> | <u>(\$ 255,657)</u> | <u>-</u> | | |
| 基本每股盈餘 六(二十九) | | | | | | | |
| 9750 | 基本每股盈餘 | <u>\$ 10.32</u> | | <u>\$ 9.81</u> | | | |
| 稀釋每股盈餘 六(二十九) | | | | | | | |
| 9850 | 稀釋每股盈餘 | <u>\$ 10.27</u> | | <u>\$ 9.77</u> | | | |

後附合併財務報表附註為本合併財務報告之一部分，請併同參閱。

董事長：海英俊



經理人：鄭平



會計主管：余博文





台達電子工業股份有限公司及其子公司
合併資產負債表
民國110年12月31日

單位：新台幣仟元

| 附註 | 普通 | 股東 | 資本 | 公積 | 法定盈餘公積 | 盈餘公積 | 特別盈餘公積 | 未分配盈餘 | 其他 | 業 務 之 主 權 | | | 計 | 非 | 控制 | 權 | 益 | 總 | |
|------------------------|---------------|---------------|---------------|---------------|---------------|-----------------|----------------|------------|----------------|---------------|----------------|---|---|---|----|---|---|---|---|
| | | | | | | | | | | 母 | 公 | 司 | | | | | | | 他 |
| | | | | | | | | | | 外 | 機 | 構 | 換 | 算 | 現 | 融 | 損 | 益 | |
| | | | | | | | | | | 幣 | 換 | 差 | 異 | 項 | 實 | 融 | 損 | 益 | 總 |
| | | | | | | | | | | 別 | 之 | 額 | | | 益 | 損 | 益 | 總 | 額 |
| 109 年 | | | | | | | | | | | | | | | | | | | |
| 109 年 1 月 1 日餘額 | \$ 25,975,433 | \$ 49,103,331 | \$ 25,030,754 | \$ 7,561,032 | \$ 40,108,361 | (\$ 5,334,992) | (\$ 2,434,298) | \$ 147,256 | \$ 140,156,877 | \$ 34,197,565 | \$ 174,354,442 | | | | | | | | |
| 本期合併總損益 | - | - | - | - | 25,485,231 | - | - | - | 25,485,231 | 1,899,108 | 27,384,339 | | | | | | | | |
| 本期其他綜合損益 | - | - | - | - | (119,914) | (6,984,988) | 326,268 | (16,640) | (6,795,274) | (2,154,765) | (8,950,039) | | | | | | | | |
| 本期綜合損益總額 | - | - | - | - | 25,365,317 | (6,984,988) | 326,268 | (16,640) | 18,689,957 | (255,657) | 18,434,300 | | | | | | | | |
| 108 年度盈餘分配 | | | | | | | | | | | | | | | | | | | |
| 六(十九) | | | | | | | | | | | | | | | | | | | |
| 提列法定盈餘公積 | - | - | 2,311,780 | - | (2,311,780) | - | - | - | - | - | - | - | - | - | - | - | - | - | - |
| 提列特別盈餘公積 | - | - | - | 61,002 | (61,002) | - | - | - | - | - | - | - | - | - | - | - | - | - | - |
| 分配股東現金股利 | - | - | - | - | (12,987,717) | - | - | - | (12,987,717) | - | (12,987,717) | - | - | - | - | - | - | - | - |
| 對子公司所有權權益變動 | - | 195,879 | - | - | - | - | - | - | 195,879 | - | 195,879 | - | - | - | - | - | - | - | - |
| 實際取得或處分子公司股權價格與帳面價值差異 | - | (96,705) | - | - | (58,953) | - | - | - | (155,658) | - | (398,839) | - | - | - | - | - | - | - | - |
| 六(三十三) | | | | | | | | | | | | | | | | | | | |
| 非控制權益增減 | - | - | - | - | - | - | - | - | (1,008,424) | - | (1,008,424) | - | - | - | - | - | - | - | - |
| 處分透過其他綜合損益按公允價值衡量之權益工具 | - | - | - | - | (1,754,186) | - | 1,754,186 | - | - | - | - | - | - | - | - | - | - | - | - |
| 六(三) | | | | | | | | | | | | | | | | | | | |
| 109 年 12 月 31 日餘額 | \$ 25,975,433 | \$ 49,202,505 | \$ 27,342,534 | \$ 7,622,034 | \$ 48,300,040 | (\$ 12,319,980) | (\$ 353,844) | \$ 130,616 | \$ 145,899,338 | \$ 32,690,303 | \$ 178,589,641 | | | | | | | | |
| 110 年 | | | | | | | | | | | | | | | | | | | |
| 110 年 1 月 1 日餘額 | \$ 25,975,433 | \$ 49,202,505 | \$ 27,342,534 | \$ 7,622,034 | \$ 48,300,040 | (\$ 12,319,980) | (\$ 353,844) | \$ 130,616 | \$ 145,899,338 | \$ 32,690,303 | \$ 178,589,641 | | | | | | | | |
| 本期合併總損益 | - | - | - | - | 26,796,302 | - | - | - | 26,796,302 | 1,702,931 | 28,499,233 | | | | | | | | |
| 本期其他綜合損益 | - | - | - | - | 89,231 | (3,200,307) | (422,509) | (699) | (3,534,284) | (1,424,222) | (4,958,506) | | | | | | | | |
| 本期綜合損益總額 | - | - | - | - | 26,885,533 | (3,200,307) | (422,509) | (699) | 23,262,018 | 278,709 | 23,540,727 | | | | | | | | |
| 109 年度盈餘分配 | | | | | | | | | | | | | | | | | | | |
| 六(十九) | | | | | | | | | | | | | | | | | | | |
| 提列法定盈餘公積 | - | - | 2,355,218 | - | (2,355,218) | - | - | - | - | - | - | - | - | - | - | - | - | - | - |
| 提列特別盈餘公積 | - | - | - | 4,921,174 | (4,921,174) | - | - | - | - | - | - | - | - | - | - | - | - | - | - |
| 分配股東現金股利 | - | - | - | - | (14,286,480) | - | - | - | (14,286,480) | - | (14,286,480) | - | - | - | - | - | - | - | - |
| 對子公司所有權權益變動 | - | (110,388) | - | - | - | - | - | - | (110,388) | - | (110,388) | - | - | - | - | - | - | - | - |
| 實際取得或處分子公司股權價格與帳面價值差異 | - | 22,034 | - | - | - | - | - | - | 22,034 | - | 22,034 | - | - | - | - | - | - | - | - |
| 六(三十三) | | | | | | | | | | | | | | | | | | | |
| 非控制權益增減 | - | - | - | - | - | - | - | - | (1,464,506) | - | (1,464,506) | - | - | - | - | - | - | - | - |
| 110 年 12 月 31 日餘額 | \$ 25,975,433 | \$ 49,114,151 | \$ 29,697,752 | \$ 12,543,208 | \$ 53,632,701 | (\$ 15,520,287) | (\$ 776,353) | \$ 129,917 | \$ 154,786,522 | \$ 31,338,136 | \$ 186,124,658 | | | | | | | | |

後附合併財務報表附註為本合併財務報告之一部分，請併同參閱。

董事長：海英俊

經理人：鄭平

會計主管：余博文





台達電子工業股份有限公司及子公司
 合併現金流量表
 民國110年及109年1月1日至12月31日

單位：新台幣仟元

| | 附註 | 110 年 度 | 109 年 度 |
|----------------------------|-------------------|---------------|---------------|
| 營業活動之現金流量 | | | |
| 本期稅前淨利 | | \$ 35,627,547 | \$ 34,275,283 |
| 調整項目 | | | |
| 收益費損項目 | | | |
| 折舊費用 | 六(九)(十) (二十六) | 13,467,401 | 12,024,107 |
| 攤銷費用 | 六(十一) (二十六) | 3,683,902 | 3,846,049 |
| 預期信用減損回升利益 | 十二(二) | (177,373) | (144,067) |
| 透過損益按公允價值衡量金融資產及負債 之淨利益 | 六(二)(二十四) | (573,145) | (71,489) |
| 利息費用 | 六(二十五) | 295,157 | 375,837 |
| 利息收入 | 六(二十二) | (429,643) | (544,147) |
| 股利收入 | 六(二十三) | (295,568) | (190,171) |
| 股份基礎給付酬勞成本 | 六(三十) | - | (900) |
| 採用權益法認列之關聯企業損失之份額 | 六(八) | 262 | 59,596 |
| 處分不動產、廠房及設備損失 | 六(二十四) | 63,452 | 67,529 |
| 處分投資(利益)損失 | 六(二十四) | (90,109) | 95,654 |
| 非金融資產減損損失 | 六(九)(十一) (二十四) | 164,900 | 801,712 |
| 災害損失 | 六(二十四) | 329,493 | - |
| 與營業活動相關之資產/負債變動數 | | | |
| 與營業活動相關之資產之淨變動 | | | |
| 強制透過損益按公允價值衡量之金融資 產 | | 22,296 | (572,564) |
| 合約資產 | (| 1,354,854) | (1,300,311) |
| 應收票據 | | 312,962 | 83,033 |
| 應收帳款 | (| 7,683,037) | (5,900,888) |
| 應收帳款-關係人 | | 14,453 | 221,360 |
| 其他應收款 | | 230,248 | (314,845) |
| 其他應收款-關係人 | (| 286) | - |
| 存貨 | (| 20,873,744) | (5,393,170) |
| 預付款項 | (| 232,033) | 232,351 |
| 其他流動資產 | (| 6,206) | 101,682 |
| 其他非流動資產 | | 124,347 | 71,407 |
| 與營業活動相關之負債之淨變動 | | | |
| 合約負債 | | 349,781 | 1,653,725 |
| 應付票據 | (| 2,046) | (18,899) |
| 應付帳款 | | 7,740,285 | 6,710,023 |
| 應付帳款-關係人 | (| 15,115) | (2,556) |
| 其他應付款 | | 2,552,264 | 4,055,801 |
| 其他流動負債 | | 304,176 | 30,801 |
| 其他非流動負債 | (| 242,916) | 1,974 |
| 營運產生之現金流入 | | 33,306,851 | 50,253,917 |
| 收取之利息 | | 481,315 | 537,327 |
| 收取之股利 | | 295,607 | 188,495 |
| 支付之利息 | (| 295,484) | (376,796) |
| 支付之所得稅 | (| 5,468,923) | (3,752,891) |
| 營業活動之淨現金流入 | | 28,319,366 | 46,850,052 |

(續次頁)



台達電子工業股份有限公司及子公司
 合併現金流量表
 民國110年及109年1月1日至12月31日

單位：新台幣仟元

| | 附註 | 110 年 度 | 109 年 度 |
|----------------------------|--------|---------------|---------------|
| 投資活動之現金流量 | | | |
| 取得透過其他綜合損益按公允價值衡量之金融資產 | | (\$ 14,710) | \$ - |
| 取得強制透過損益按公允價值衡量之金融資產 | | (197,148) | - |
| 處分透過其他綜合損益按公允價值衡量之金融資產 | | 13,538 | 501,867 |
| 透過損益按公允價值衡量金融資產減資退回股款 | | 31,626 | 4,444 |
| 透過其他綜合損益按公允價值衡量之金融資產減資退回股款 | | 25,979 | - |
| 按攤銷後成本衡量之金融資產減少(增加) | | 318,274 | (537,131) |
| 處分採用權益法之投資價款 | | 630,280 | 7,240 |
| 對子公司之收購(扣除所取得之現金) | 六(三十一) | (2,874,959) | (1,088,115) |
| 處分子公司(扣除所處分之現金) | 六(三十二) | 1,434 | - |
| 預付長期投資款增加 | | (27,953) | - |
| 取得不動產、廠房及設備 | 六(九) | (23,027,290) | (17,838,456) |
| 取得政府補助收入-不動產、廠房及設備 | | 62,095 | - |
| 處分不動產、廠房及設備價款 | | 212,445 | 197,480 |
| 取得無形資產 | 六(十一) | (1,300,978) | (684,761) |
| 其他非流動資產(增加)減少 | | (333,892) | 332,660 |
| 投資活動之淨現金流出 | | (26,481,259) | (19,104,772) |
| 籌資活動之現金流量 | | | |
| 短期借款增加(減少) | | 2,395,830 | (5,574,400) |
| 舉借長期借款 | | 40,067,024 | 67,144,183 |
| 償還長期借款 | | (35,470,219) | (55,596,451) |
| 租賃本金償還 | | (541,768) | (517,080) |
| 存入保證金增加 | | 1,107,595 | - |
| 發放現金股利 | 六(十九) | (14,286,480) | (12,987,717) |
| 發放現金股利予非控制權益 | 六(二十) | (1,464,506) | (895,326) |
| 取得子公司非控制權益之價款 | 六(三十三) | (144,336) | (398,839) |
| 籌資活動之淨現金流出 | | (8,336,860) | (8,825,630) |
| 匯率影響數 | | (2,358,179) | (4,167,666) |
| 本期現金及約當現金(減少)增加數 | | (8,856,932) | 14,751,984 |
| 期初現金及約當現金餘額 | | 58,711,985 | 43,960,001 |
| 期末現金及約當現金餘額 | | \$ 49,855,053 | \$ 58,711,985 |

後附合併財務報表附註為本合併財務報告之一部分，請併同參閱。

董事長：海英俊

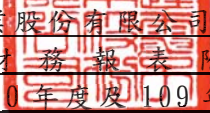


經理人：鄭平



會計主管：余博文




台達電子工業股份有限公司及子公司
合併財務報表附註
民國110年度及109年度

單位：新台幣仟元
(除特別註明者外)

一、公司沿革

台達電子工業股份有限公司(以下簡稱「本公司」)於中華民國設立，本公司及子公司(以下統稱「本集團」)，為全球電源管理與散熱解決方案的領導廠商，主要營業項目包括：電源供應系統、無刷直流風扇、散熱系統、微型化關鍵零組件、工業自動化、視訊顯示、資訊、網路通訊、消費性電子、節能照明、可再生能源應用、電動車充電設備、能源技術服務及智慧樓宇管理與控制解決方案等之研發、設計、製造與行銷業務。面對日益嚴重的氣候變遷，本集團長期關注環境議題，秉持「環保 節能 愛地球」的經營使命，持續開發創新節能產品及解決方案、不斷提升產品的能源轉換效率，以減輕全球暖化對人類生存的衝擊。近年來，本集團已逐步從關鍵零組件製造商邁入整體節能解決方案提供者，深耕「電源及零組件」、「自動化」與「基礎設施」三大業務範疇。

二、通過財務報表之日期及程序

本合併財務報表已於民國111年2月24日經董事會通過後發布。

三、新發布及修訂準則及解釋之適用

(一) 已採用金融監督管理委員會(以下簡稱「金管會」)認可之新發布、修正後國際財務報導準則之影響

下表彙列金管會認可之民國110年適用之國際財務報導準則之新發布、修正及修訂之準則及解釋：

| 新發布/修正/修訂準則及解釋 | 國際會計準則理事會 發布之生效日 |
|--|---------------------|
| 國際財務報導準則第4號之修正「暫時豁免適用國際財務報導準則第9號之延長」 | 民國110年1月1日 |
| 國際財務報導準則第9號、國際會計準則第39號、國際財務報導準則第7號、國際財務報導準則第4號及國際財務報導準則第16號之第二階段修正「利率指標變革」 | 民國110年1月1日 |
| 國際財務報導準則第16號之修正「2021年6月30日後之新型冠狀病毒肺炎相關租金減讓」 | 民國110年4月1日(註) |

註：金管會允許提前於民國110年1月1日適用。

本集團經評估上述準則及解釋對本集團財務狀況與財務績效並無重大影響。

(二) 尚未採用金管會認可之新發布、修正後國際財務報導準則之影響

下表彙列金管會認可之民國 111 年適用之國際財務報導準則之新發布、修正及修訂之準則及解釋：

| 新發布/修正/修訂準則及解釋 | 國際會計準則理事會 發布之生效日 |
|---------------------------------------|---------------------|
| 國際財務報導準則第3號之修正「對觀念架構之索引」 | 民國111年1月1日 |
| 國際會計準則第16號之修正「不動產、廠房及設備：達到預定使用狀態前之價款」 | 民國111年1月1日 |
| 國際會計準則第37號之修正「虧損性合約—履行合約之成本」 | 民國111年1月1日 |
| 2018-2020週期之年度改善 | 民國111年1月1日 |

本集團經評估上述準則及解釋對本集團財務狀況與財務績效並無重大影響。

(三) 國際會計準則理事會已發布但尚未經金管會認可之國際財務報導準則之影響

下表彙列國際會計準則理事會已發布但尚未納入金管會認可之國際財務報導準則之新發布、修正及修訂之準則及解釋：

| 新發布/修正/修訂準則及解釋 | 國際會計準則理事會 發布之生效日 |
|--|---------------------|
| 國際財務報導準則第10號及國際會計準則第28號之修正「投資者與其關聯企業或合資間之資產出售或投入」 | 待國際會計準則理事會決定 |
| 國際財務報導準則第17號「保險合約」 | 民國112年1月1日 |
| 國際財務報導準則第17號「保險合約」之修正 | 民國112年1月1日 |
| 國際財務報導準則第17號之修正「初次適用國際財務報導準則第17號及國際財務報導準則第9號—比較資訊」 | 民國112年1月1日 |
| 國際會計準則第1號之修正「負債之流動或非流動分類」 | 民國112年1月1日 |
| 國際會計準則第1號之修正「會計政策之揭露」 | 民國112年1月1日 |
| 國際會計準則第8號之修正「會計估計之定義」 | 民國112年1月1日 |
| 國際會計準則第12號之修正「與單一交易所產生之資產及負債有關之遞延所得稅」 | 民國112年1月1日 |

本集團經評估上述準則及解釋對本集團財務狀況與財務績效並無重大影響。

四、重大會計政策之彙總說明

編製本合併財務報告所採用之主要會計政策說明如下。除另有說明外，此等政策在所有報導期間一致地適用。

(一) 遵循聲明

本合併財務報告係依據證券發行人財務報告編製準則與金管會認可之國際

財務報導準則、國際會計準則、解釋及解釋公告(以下簡稱 IFRSs)編製。

(二)編製基礎

1. 除下列重要項目外，本合併財務報告係按歷史成本編製：

- (1)按公允價值衡量之透過損益按公允價值衡量之金融資產及負債(包括衍生工具)。
- (2)按公允價值衡量之透過其他綜合損益按公允價值衡量之金融資產。
- (3)按退休基金資產減除確定福利義務現值之淨額認列之確定福利負債。

2. 編製符合 IFRSs 之財務報告需要使用一些重要會計估計，在應用本集團的會計政策過程中亦需要管理階層運用其判斷，涉及高度判斷或複雜性之項目，或涉及合併財務報表之重大假設及估計之項目，請詳附註五說明。

(三)合併基礎

1. 合併財務報告編製原則

- (1)本集團將所有子公司納入合併財務報告編製之個體。子公司指受本集團控制之個體(包括結構型個體)，當本集團暴露於來自對該個體之參與之變動報酬或對該等變動報酬享有權利，且透過對該個體之權力有能力影響該等報酬時，本集團即控制該個體。子公司自本集團取得控制之日起納入合併財務報表，於喪失控制之日起終止合併。
- (2)集團內公司間之交易、餘額及未實現損益業已銷除。子公司之會計政策與本集團採用之政策一致。
- (3)損益及其他綜合損益各組成部分歸屬於母公司業主及非控制權益；綜合損益總額亦歸屬於母公司業主及非控制權益，即使因而導致非控制權益發生虧損餘額。
- (4)對子公司持股之變動若未導致喪失控制(與非控制權益之交易)，係作為權益交易處理，亦即視為與業主間進行之交易。非控制權益之調整金額與所支付或收取對價之公允價值間之差額係直接認列於權益。
- (5)當集團喪失對子公司之控制，對前子公司之剩餘投資係按公允價值重新衡量，並作為原始認列金融資產之公允價值或原始認列投資關聯企業或合資之成本，公允價值與帳面金額之差額認列為當期損益。對於先前認列於其他綜合損益與該子公司有關之所有金額，其會計處理與本集團若直接處分相關資產或負債之基礎相同，亦即如先前認列為其他綜合損益之利益或損失，於處分相關資產或負債時將被重分類為損益，則當喪失對子公司之控制時，將該利益或損失自權益重分類為損益。

2. 列入合併財務報告之子公司：

| 編號 | 投資公司 名稱 | 子公司 名稱 | 業務性質 | 合併所持股權百分比 | | 說明 |
|-----|------------------|---|-------------------------|----------------|----------------|-------|
| | | | | 110年 12月31日 | 109年 12月31日 | |
| 1. | 台達電子工業股份有限公司 | Delta International Holding Limited B.V. (DIH) | 投資事業 | 100.00 | 100.00 | (註21) |
| 2. | " | Delta Networks Holding Limited (DNH) | " | 100.00 | 100.00 | |
| 3. | " | Delta Electronics (Netherlands) B.V. (DEN) | 經營電源、視訊、零組件、機電等產品及材料之買賣 | 100.00 | 100.00 | |
| 4. | 台達電子工業股份有限公司、DIH | 進準光學(香港)股份有限公司(進準香港) | 投資事業 | - | 100.00 | (註1) |
| 5. | 台達電子工業股份有限公司 | 乾坤科技股份有限公司(乾坤) | 薄膜光電元件等之研究、開發、生產、製造與銷售 | 100.00 | 100.00 | |
| 6. | " | 達爾生技股份有限公司(達爾) | 醫療器材製造、批發與銷售 | 100.00 | 100.00 | |
| 7. | " | 台達資本股份有限公司(台達資本) | 投資事業 | 100.00 | 100.00 | |
| 8. | " | Delta Electronics Int'l (Singapore) Pte. Ltd. (DEIL-SG) | 經營及銷售電子產品 | 100.00 | 100.00 | |
| 9. | " | 展茂光電股份有限公司(展茂) | 租賃服務等 | 99.97 | 99.97 | |
| 10. | 台達電子工業股份有限公司、DEN | Delta America Ltd. (DAL) | 投資事業 | 100.00 | 100.00 | |
| 11. | DEN | Delta Electronics (H.K.) Ltd. (DHK) | 投資事業及提供作業管理服務 | 100.00 | 100.00 | |
| 12. | DIH | DEI Logistics (USA) Corp. (ALI) | 提供海外發貨倉儲作業服務 | 100.00 | 100.00 | |

| 編號 | 投資公司 名稱 | 子公司 名稱 | 業務性質 | 合併所持股權百分比 | | 說明 |
|-----|--------------------|--|-------------------------|----------------|----------------|-------|
| | | | | 110年 12月31日 | 109年 12月31日 | |
| 13. | DIH | Delta Electronics (Japan), Inc. (DEJ) | 經營電源、視訊、零組件、機電等產品及材料之買賣 | 100.00 | 100.00 | |
| 14. | DEN | Drake Investment (HK) Limited (Drake-HK) | 投資事業 | 100.00 | 100.00 | |
| 15. | DGSG、Drake-HK、Boom | 中達電通股份有限公司 (中達電通) | 經營不斷電式電源供應器等電子產品之銷售業務 | 95.91 | 95.91 | |
| 16. | DIH | Vivitek Corporation (Vivitek) | 經營投影機等產品及材料之買賣 | - | 100.00 | (註2) |
| 17. | DEN | Delta Greentech SGP Pte. Ltd. (DGSG) | 投資事業 | 100.00 | 100.00 | |
| 18. | DIH | Delta Electronics Europe Ltd. (DEU) | 維修中心及提供支援服務 | 100.00 | 100.00 | |
| 19. | DEN | Boom Treasure Limited (Boom) | 投資事業 | 100.00 | 100.00 | |
| 20. | DIH | Apex Investment (HK) Limited (Apex-HK) | " | - | 100.00 | (註2) |
| 21. | " | Galaxy Star Investment (HK) Limited (Galaxy Star-HK) | " | - | 100.00 | (註23) |
| 22. | " | Jade Investment (HK) Limited (Jade-HK) | " | - | 100.00 | (註3) |
| 23. | DHK | 台達電子(東莞)有限公司 (台達電子東莞) | 經營變壓器及散熱等電子產品之製造及銷售業務 | 100.00 | 100.00 | (註18) |

| 編號 | 投資公司 名稱 | 子公司 名稱 | 業務性質 | 合併所持股權百分比 | | 說明 |
|-----|------------|----------------------------|---|----------------|----------------|-------|
| | | | | 110年 12月31日 | 109年 12月31日 | |
| 24. | DHK | 台達電子電源(東莞)有限公司 (台達電子電源) | 經營電源供應器等電子產品之製造及銷售業務 | - | 100.00 | (註18) |
| 25. | " | 台達電子企業管理(上海)有限公司 (台達企管) | 產品外觀設計之技術服務及管理諮詢及各類電子產品分銷等業務 | 100.00 | 100.00 | |
| 26. | " | 中達電子(江蘇)有限公司 (中達江蘇) | 經營變壓器及電源供應器等電子產品之製造及銷售業務 | 100.00 | 100.00 | (註4) |
| 27. | " | 中達電子零組件(吳江)有限公司 (中達零組件) | 經營新型電子元件及變頻器等電子產品之生產及銷售業務 | - | 100.00 | (註4) |
| 28. | " | 中達視訊(吳江)有限公司 (中達視訊) | 經營彩色影像投射器等之生產及銷售業務 | - | 100.00 | (註4) |
| 29. | " | 中達電子(蕪湖)有限公司 (中達蕪湖) | 經營LED燈源及電源供應器等電子產品之製造及銷售業務 | 100.00 | 100.00 | |
| 30. | " | 台達電子(郴州)有限公司 (台達電子郴州) | 經營變壓器等電子產品之製造及銷售業務 | 100.00 | 100.00 | |
| 31. | " | 華豐電子科技(蕪湖)有限公司 (華豐蕪湖) | 技術服務、技術開發、技術諮詢、技術交流、技術轉讓、技術推廣；電子元器件製造；電子元器件批發；電子元器件零售；模具製造；模具銷售；鍛件及粉末冶金製品製造；鍛件及粉末冶金製品銷售、貨物進出口；技術進出口 | 100.00 | 100.00 | (註16) |

| 編號 | 投資公司 名稱 | 子公司 名稱 | 業務性質 | 合併所持股權百分比 | | 說明 |
|-----|------------|---|--|----------------|----------------|-------|
| | | | | 110年 12月31日 | 109年 12月31日 | |
| 32. | DHK、DIH | Delta Electronics International Mexico S.A. DE C.V. (DEIL-MX) | 工業自動化產品及通訊設備用電源管理系統之銷售 | 100.00 | 100.00 | |
| 33. | DHK | 達而泰(天津)實業有限公司 (達而泰) | 經營電壓控制器等電子產品之製造及銷售業務 | 100.00 | 100.00 | |
| 34. | " | 台達電子(平潭)有限公司 (台達電子平潭) | 電子產品、節能設備批發銷售等 | 100.00 | 100.00 | |
| 35. | DEJ | Addtron Technology (Japan), Inc. (AT Japan) | 電腦網路及週邊設備之買賣 | 100.00 | 100.00 | |
| 36. | " | Delta Electronics (Korea), Inc. (Delta Korea) | 經營電源、視訊、零組件、機電等產品及材料之買賣 | 100.00 | 100.00 | |
| 37. | 台達電子郴州 | 郴州台達科技有限公司 (郴州台達科技) | 經營變壓器等電子產品之製造及銷售業務 | 100.00 | 100.00 | |
| 38. | 台達企管、中達電通 | 上海中達能源科技有限公司 (上海中達能源) | 合同能源管理、節能技術開發、節能設備及能源管理系統開發、諮詢服務及安裝銷售等 | 100.00 | 100.00 | |
| 39. | DNH | Delta Networks, Inc. (DNI Cayman) | 投資事業 | 100.00 | 100.00 | |
| 40. | DNI Cayman | Delta Networks (HK) Limited (DNHK) | " | 100.00 | 100.00 | |
| 41. | DHK、DNHK | 達創科技(東莞)有限公司 (達創東莞) | 其他無線電廣播接收器及寬頻接入網通信系統設備等產品製造及銷售業務 | 100.00 | 100.00 | (註28) |

| 編號 | 投資公司 名稱 | 子公司 名稱 | 業務性質 | 合併所持股權百分比 | | 說明 |
|-----|------------|--|---|----------------|----------------|----|
| | | | | 110年 12月31日 | 109年 12月31日 | |
| 42. | 乾坤 | Fairview Assets Ltd. (Fairview) | 投資事業 | 100.00 | 100.00 | |
| 43. | Fairview | Grandview Holding Ltd. (Grandview) | " | 100.00 | 100.00 | |
| 44. | Grandview | CYNTEC HOLDING (HK) LIMITED (CHK) | " | 100.00 | 100.00 | |
| 45. | " | Cyntec International Ltd. (CIL-Labuan) | 貿易業 | 100.00 | 100.00 | |
| 46. | CHK | 吳江華豐電子科技有限公司 (華豐) | 研發、生產、加工新型電子元器件(片式元器件、敏感元器件、混合積體電路)、模具、加工合金鋼粉半成品，本公司自產產品的銷售，從事與本公司生產產品同類商品的批發及進出口業務 | 100.00 | 100.00 | |
| 47. | 達爾 | 蘇州爾達醫療設備有限公司 (蘇州爾達) | 醫療器材製造、批發與銷售 | 100.00 | 100.00 | |
| 48. | DIH | ELTEK AS | 經營電源供應器等之研發及銷售業務 | 100.00 | 100.00 | |
| 49. | " | Delta Controls Inc. (DCI) | 提供樓宇管理與控制解決方案 | 100.00 | 100.00 | |
| 50. | " | DELTA ELECTRONICS HOLDING (USA) INC. | 投資事業 | 100.00 | 100.00 | |
| 51. | ELTEK AS | ELTEK PAKISTAN (PRIVATE) LIMITED | 經營電源供應器等之銷售業務 | 100.00 | 100.00 | |
| 52. | " | Eltek Deutschland GmbH | 經營電源供應器等之銷售業務及系統建置業務 | 100.00 | 100.00 | |

| 編號 | 投資公司 名稱 | 子公司 名稱 | 業務性質 | 合併所持股權百分比 | | 說明 |
|-----|--|--|----------------------|----------------|----------------|---------------|
| | | | | 110年 12月31日 | 109年 12月31日 | |
| 53. | Delta Energy Systems (Singapore) PTE. LTD. /ELTEK AS | Delta Electronics (Australia) Pty Ltd | 經營電源供應器等之銷售業務及系統建置業務 | 100.00 | 100.00 | (註5) |
| 54. | ELTEK AS | Eltek Egypt for Power Supply S. A. E. | 經營電源供應器等之銷售業務 | 95.00 | 95.00 | |
| 55. | " | Eltek SGS Pvt Ltd. | 經營電源供應器等之銷售業務及系統建置業務 | 100.00 | 100.00 | |
| 56. | ELTEK AS、Eltek SGS Pvt Ltd. | Eltek SGS Mechanics Pvt Ltd. | 經營電源供應器等之銷售業務 | 51.00 | 51.00 | |
| 57. | Delta Electronics (Poland) Sp. z o.o. /ELTEK AS | Eltek Polska Sp. z o.o. (Eltek Polska) | 經營電源供應器等之銷售業務及系統建置業務 | - | 100.00 | (註6) |
| 58. | ELTEK AS | ELTEK POWER FRANCE SAS | " | 100.00 | 100.00 | (註13) |
| 59. | " | ELTEK LIMITED | 投資及貿易業 | - | 100.00 | (註24) |
| 60. | " | ELTEK MEA DMCC | 經營電源供應器等之銷售業務 | 100.00 | 100.00 | |
| 61. | ELTEK MEA DMCC、ELTEK AS | ELTEK KENYA LIMITED | 經營電源供應器等之銷售業務 | 100.00 | 100.00 | |
| 62. | " | ELTEK WEST AFRICA LIMITED | " | 100.00 | 100.00 | |
| 63. | ELTEK AS | Eltek Italia S.r.l. | 經營電源供應器等之銷售業務 | 100.00 | 100.00 | |
| 64. | " | Delta Electronics (Sweden) AB | " | 100.00 | 100.00 | (註7) (註14) |
| 65. | " | Eltek Power (UK) Ltd. | " | 100.00 | 100.00 | |

| 編號 | 投資公司 名稱 | 子公司 名稱 | 業務性質 | 合併所持股權百分比 | | 說明 |
|-----|---|---|---|----------------|----------------|-------|
| | | | | 110年 12月31日 | 109年 12月31日 | |
| 66. | Delta Solutions (Finland) Oy/ELTEK AS | Eltek Power Oy | 經營電源供應器 等之銷售業務 | - | 100.00 | (註8) |
| 67. | ELTEK AS | 000 Eltek | 經營電源供應器 等之銷售業務及 系統建置業務 | 100.00 | 100.00 | |
| 68. | Eltek Deutschland GmbH | Eltek Montage GmbH | 經營電源供應器 之安裝及維修服 務業務 | 100.00 | 100.00 | |
| 69. | DEIL-SG | ELTEK POWER INCORPORATED | 經營電源供應器 等之銷售業務 | 100.00 | 100.00 | |
| 70. | " | ELTEK POWER CO., LTD. | " | 100.00 | 100.00 | (註9) |
| 71. | " | ELTEK POWER (CAMBODIA) LTD. | " | 100.00 | 100.00 | |
| 72. | " | ELTEK POWER (MALAYSIA) SDN. BHD. | " | 100.00 | 100.00 | (註10) |
| 73. | DHK | 易達電源科技(東莞) 有限公司 | 開發、生產和銷 售接入網路通訊 配套智能化電源 設備及系統，生 產和銷售再生能 源配套智能化電 源設備 | - | 100.00 | (註25) |
| 74. | DELTA ELECTRONICS HOLDING (USA) INC. | DELTA ELECTRONICS (USA) INC. | 經營電源供應器 等之製造及銷售 業務 | 100.00 | 100.00 | |
| 75. | DELTA ELECTRONICS (USA) INC. | DELTA ELECTRONICS (ARGENTINA) S. R. L. | 經營電源供應器 等之銷售業務 | 100.00 | 100.00 | |

| 編號 | 投資公司 名稱 | 子公司 名稱 | 業務性質 | 合併所持股權百分比 | | 說明 |
|-----|--|--|--------------------------|----------------|----------------|-------|
| | | | | 110年 12月31日 | 109年 12月31日 | |
| 76. | DEN、DELTA ELECTRONICS (USA) INC. | Eltek Sistemas de Energia Industria e Comercio S.A. | 經營電源供應器 等之製造及銷售 業務 | 100.00 | 100.00 | |
| 77. | DELTA ELECTRONICS (USA) INC.、 DELTA ELECTRONICS HOLDING (USA) INC. | DELTA ELECTRONICS (PERU) INC. S.R.L. | 經營電源供應器 等之銷售業務 | 100.00 | 100.00 | |
| 78. | DELTA ELECTRONICS (USA) INC. | DELTA ELECTRONICS (COLOMBIA) S. A. S. | " | 100.00 | 100.00 | |
| 79. | DELTA ELECTRONICS (USA) INC.、 DELTA ELECTRONICS HOLDING (USA) INC. | Eltekenenergy Services, S.A. de C.V. | " | 100.00 | 100.00 | |
| 80. | DHK、DIH/DELTA ELECTRONICS (USA) INC.、 DELTA ELECTRONICS HOLDING (USA) INC. | Eltekenenergy International de México, S. de R.L. de C.V. | " | 100.00 | 100.00 | (註26) |
| 81. | DAL | Delta Electronics (Americas) Ltd. | 經營電子零組件 之銷售業務 | 100.00 | 100.00 | |
| 82. | " | Delta Solar Solutions LLC | 投資事業 | 100.00 | 100.00 | |
| 83. | Delta Solar Solutions LLC | DSS-CI LLC | 經營太陽能發電 系統出租 | - | 100.00 | (註19) |
| 84. | " | DSS-USF LLC | " | 100.00 | 100.00 | |
| 85. | 乾坤 | 力林科技股份有 限公司(力林) | 電源管理IC設計 | 100.00 | 100.00 | |

| 編號 | 投資公司 名稱 | 子公司 名稱 | 業務性質 | 合併所持股權百分比 | | 說明 |
|-----|--|---|--|----------------|----------------|-------|
| | | | | 110年 12月31日 | 109年 12月31日 | |
| 86. | 上海中達能源科技 有限公司 | 上海浦環中達能 源科技有限公司 | 能源科技、環保 科技領域技術開 發與諮詢及節能 設備設計及銷售 | 100.00 | 100.00 | |
| 87. | DEIL-SG | Loy Tec electronics GmbH (Loy Tec) | 提供樓宇管理與 控制解決方案 | 100.00 | 100.00 | |
| 88. | DHK | 台達智能科技(北京) 有限公司 | 機電、電信及電 路設備安裝 | 100.00 | 100.00 | |
| 89. | " | 台達電子(西安) 有限公司 | 電腦及其週邊設 備、軟體買賣 | 100.00 | 100.00 | |
| 90. | DIH/Delta Greentech (Netherlands) B. V.、DIH | Delta Electronics (Switzerland) AG (DECH) | 投資事業、經營 電子產品之研發 及買賣 | 100.00 | 100.00 | (註11) |
| 91. | DEN/DEN、Delta Greentech (Netherlands) B. V. | Delta Greentech Electronics Industry LLC | 經營電子產品之 行銷及銷售業務 | 100.00 | 100.00 | (註12) |
| 92. | DEN、Delta Electronics (USA) INC. | Delta Greentech (Brasil) S. A. (DGB) | 經營電子產品之 製造及買賣 | 100.00 | 100.00 | |
| 93. | DECH | Delta Electronics (Czech Republic), spol. s. r. o. | 經營電子產品之 買賣 | 100.00 | 100.00 | |
| 94. | " | Delta Electronics (Italy) S. r. l. | " | 100.00 | 100.00 | |
| 95. | " | Delta Electronics (Poland) Sp. z o. o. | " | 100.00 | 100.00 | |
| 96. | " | Delta Solutions (Finland) Oy | " | 100.00 | 100.00 | (註8) |
| 97. | " | Delta Electronics Solutions (Spain) SL | " | 100.00 | 100.00 | |

| 編號 | 投資公司 名稱 | 子公司 名稱 | 業務性質 | 合併所持股權百分比 | | 說明 |
|------|--|-------------------------------------|---|----------------|----------------|-------|
| | | | | 110年 12月31日 | 109年 12月31日 | |
| 98. | ELTEK POWER FRANCE SAS/DECH | Delta Electronics (France) SA | 經營電子產品之 買賣 | - | 100.00 | (註13) |
| 99. | Delta Electronics (Sweden) AB/DECH | Delta Energy Systems (Sweden) AB | " | - | 100.00 | (註14) |
| 100. | 台達電子工業股份 有限公司 | 晶睿通訊股份有 限公司(晶睿) | 影音壓縮軟體及 編碼、網路影音 伺服器、網路攝 影機及相關零組 件之製造及銷售 | 55.09 | 52.65 | |
| 101. | 晶睿、睿盈 | 睿緻科技股份有 限公司(睿緻) | 多媒體積體電路 之設計及銷售 | - | 54.41 | (註17) |
| 102. | 晶睿 | Vivotek Holdings, Inc. | 控股公司 | 100.00 | 100.00 | |
| 103. | " | 睿盈投資股份有 限公司(睿盈) | 創投公司 | 100.00 | 100.00 | |
| 104. | " | Vivotek Netherlands B.V. | 銷售服務 | 100.00 | 100.00 | |
| 105. | " | Vivotek (Japan) Inc. | " | 100.00 | 100.00 | |
| 106. | Vivotek Holdings, Inc. | Vivotek USA, Inc. | 網路攝影機及相 關零組件之銷售 | 100.00 | 100.00 | |
| 107. | 睿盈 | Wellstates Investment, LLC | 投資及商業不動 產相關業務 | 100.00 | 100.00 | |
| 108. | 晶睿 | 歐特斯股份有限 公司(歐特斯) | 網路攝影機及相 關零組件之銷售 | 100.00 | 100.00 | |
| 109. | 睿盈 | 高譽科技股份有 限公司(高譽) | " | 56.21 | 56.21 | |
| 110. | " | Vivotek Middle East FZCO | " | - | 89.99 | (註22) |
| 111. | " | 新思代科技股份有 限公司(新思代) | 照明設備之銷售 | 51.00 | 51.00 | |

| 編號 | 投資公司 名稱 | 子公司 名稱 | 業務性質 | 合併所持股權百分比 | | 說明 |
|------|---|--|---|----------------|----------------|-------|
| | | | | 110年 12月31日 | 109年 12月31日 | |
| 112. | DEN | DELTA ELECTRONICS BRASIL LTDA. | 經營電子產品之 製造及買賣 | 100.00 | 100.00 | |
| 113. | 台達電子工業股份 有限公司、DEIL- SG、DIH | Delta Electronics (Thailand) Public Company Limited (DET) | 電源供應器、其 他電子設備及零 組件之製造及出 口 | 63.78 | 63.78 | |
| 114. | DET | DET International Holding Limited | 投資事業 | 100.00 | 100.00 | |
| 115. | " | Delta Energy Systems (Singapore) PTE. LTD. | 投資事業、貿易 、管理及諮詢業 務 | 100.00 | 100.00 | |
| 116. | " | Delta Green Industrial (Thailand) Co., Ltd. | 不斷電式電源供 應器、太陽能逆 變器、電動車充 電器、資料中心 之整合、銷售、 貿易、安裝及服 務 | 100.00 | 100.00 | |
| 117. | " | Delta Electronics (Vietnam) Company Limited | 電子產品買賣 | 100.00 | 100.00 | (註16) |
| 118. | DET、Delta Energy Systems (Singapore) PTE. LTD. | DELTA ELECTRONICS INDIA MANUFACTURING PRIVATE LIMITED | 電子產品之製造 及銷售 | 100.00 | - | (註15) |
| 119. | DET International Holding Limited | DET Logistics (USA) Corporation | 提供美國境內物 流服務 | 100.00 | 100.00 | |
| 120. | " | Delta Energy Systems (Germany) GmbH | 電子產品研發、 行銷及銷售業務 | 100.00 | 100.00 | |
| 121. | " | Delta Energy Systems (India) Private Ltd. | 電子產品行銷及 銷售業務 | 100.00 | 100.00 | |

| 編號 | 投資公司 名稱 | 子公司 名稱 | 業務性質 | 合併所持股權百分比 | | 說明 |
|------|--|--|-------------------------------------|----------------|----------------|-------|
| | | | | 110年 12月31日 | 109年 12月31日 | |
| 122. | DET International Holding Limited、Delta Energy Systems (Singapore) PTE. LTD. | Delta Electronics (Slovakia) s. r. o. | 電源供應器、電源系統、OEM電源系統製造及銷售業務 | 100.00 | 100.00 | |
| 123. | DET International Holding Limited | Delta Energy Systems (Romania) S. R. L. | 研發 | 100.00 | 100.00 | |
| 124. | Delta Energy Systems (Germany) GmbH | Delta Energy Systems Property (Germany) GmbH | 產權業務 | 100.00 | 100.00 | |
| 125. | Delta Energy Systems (Singapore) PTE. LTD. | Delta Electronics (Holdings) Australia Pty Ltd | 再生能源產品行銷及銷售業務 | 100.00 | 100.00 | (註20) |
| 126. | " | Delta Electronics India Pvt. Ltd. | 非通訊電源系統及不斷電式電源供應器之製造、行銷及銷售不斷電式電源供應器 | 100.00 | 100.00 | |
| 127. | " | Delta Electronics (Myanmar) Co., Ltd. | 機械及運用於CMP製程之電子產品之製造 | 100.00 | 100.00 | |
| 128. | " | Delta Energy Systems (UK) Ltd. | 電子產品之研發 | 100.00 | 100.00 | |
| 129. | " | Delta PBA Engineering Solutions Co., Ltd. | 提供工業自動化解決方案 | - | 51.00 | (註23) |
| 130. | " | Delta Greentech (Netherlands) Cooperatie U. A. | 投資事業 | 100.00 | 100.00 | |
| 131. | Delta Greentech (Netherlands) Cooperatie U. A. | Delta Greentech (Netherlands) B. V. | " | 100.00 | 100.00 | |

| 編號 | 投資公司 名稱 | 子公司 名稱 | 業務性質 | 合併所持股權百分比 | | 說明 |
|------|---|--|-------------------------|----------------|----------------|-------|
| | | | | 110年 12月31日 | 109年 12月31日 | |
| 132. | Delta Greentech (Netherlands) B. V. | Delta Energy Systems LLC | 電源系統之行銷 及銷售 | 100.00 | 100.00 | |
| 133. | " | Eltek s. r. o. | 製造通訊電源系 統 | 100.00 | 100.00 | |
| 134. | " | Delta Electronics (Automotive) Americas Inc. | 研發汽車動力及 牽引逆變器 | 100.00 | 100.00 | |
| 135. | DEN | Amerlux, LLC (Amerlux) | 專用照明系統及 設施之設計及生 產 | 100.00 | 100.00 | |
| 136. | Amerlux | Amerlux Lighting Asia, LLC | 投資事業 | 100.00 | 100.00 | |
| 137. | Amerlux Lighting Asia, LLC | Amerlux Lighting Hong Kong Limited | " | 100.00 | 100.00 | |
| 138. | Amerlux Lighting Hong Kong Limited | 廣州埃墨勒施照 明器具有限公司 | 燈具、裝飾物品 之批發 | 100.00 | 100.00 | |
| 139. | DIH | Digital Projection International Ltd. (DPI) | 投資事業 | 100.00 | 100.00 | |
| 140. | DPI | Digital Projection Holdings Ltd. | " | 100.00 | 100.00 | |
| 141. | Digital Projection Holdings Ltd. | Digital Projection Ltd. | 經營投影機產品 之研發及買賣 | 100.00 | 100.00 | |
| 142. | Digital Projection Ltd. | Digital Projection Inc. | 經營投影機產品 之買賣 | 100.00 | 100.00 | |
| 143. | DEN | Trihedral Engineering Limited (Trihedral) | 圖控軟體和相關 工程服務 | 100.00 | 100.00 | (註16) |

| 編號 | 投資公司 名稱 | 子公司 名稱 | 業務性質 | 合併所持股權百分比 | | 說明 |
|------|---------------------------------|---|--------------------|----------------|----------------|----------------|
| | | | | 110年 12月31日 | 109年 12月31日 | |
| 144. | Trihedral | Trihedral Inc. | 圖控軟體和相關 工程服務 | 100.00 | 100.00 | (註16) |
| 145. | " | Trihedral UK Limited | " | 100.00 | 100.00 | (註16) |
| 146. | DIH | March Networks Holdings Ltd. | 投資事業 | 100.00 | - | (註15) (註27) |
| 147. | March Networks Holdings Ltd. | March Networks Corporation | 安全監控軟硬體 和相關工程服務 | 100.00 | - | (註15) |
| 148. | March Networks Corporation | March Networks, Inc. | " | 100.00 | - | (註15) |
| 149. | " | March Networks de Mexico, S. A. de C. V. | " | 100.00 | - | (註15) |
| 150. | " | March Networks (Australia) Pty Limited | " | 100.00 | - | (註15) |
| 151. | " | March Networks Limited | " | 100.00 | - | (註15) |
| 152. | " | March Networks (Singapore) Pte. Limited | " | 100.00 | - | (註15) |
| 153. | " | March Networks B. V. | " | 100.00 | - | (註15) |
| 154. | March Networks B. V. | March Networks S. r. l. | " | 100.00 | - | (註15) |
| 155. | " | March Networks (France) SAS | " | 100.00 | - | (註15) |

(註1) 於民國 109 年度因進行清算程序分別匯回股本 USD 5,250,000 及 USD 8,000,000 予台達電子工業股份有限公司及 DIH，並於民國 110 年 3 月完成解散清算。

(註2) 於民國 110 年 4 月完成解散清算。

(註3) 於民國 110 年 3 月完成解散清算。

(註4) 中達電子(江蘇)有限公司、中達電子零組件(吳江)有限公司及中達視訊(吳江)有限公司於民國 110 年 1 月 1 日辦理合併，合併後中達江蘇為存續公司，中達零組件及中達視訊為消滅公司。

- (註5) ELTEK AUSTRALIA PTY LIMITED 於民國 109 年 10 月由 ELTEK AS 出售予 Delta Energy Systems (Singapore) PTE. LTD.。並於民國 110 年 4 月更名為 Delta Electronics (Australia) Pty Ltd。
- (註6) Eltek Polska Sp. z o.o. (Eltek Polska) 於民國 109 年 12 月由 ELTEK AS 出售予 Delta Electronics (Poland) Sp. z o.o.。並於民國 110 年 7 月與 Delta Electronics (Poland) Sp. z o.o. 合併，合併後 Delta Electronics (Poland) Sp. z o.o. 為存續公司，Eltek Polska 為消滅公司。
- (註7) 原名為 Eltek Power Sweden AB，於民國 109 年 11 月更名為 Delta Electronics (Sweden) AB。
- (註8) Eltek Power Oy 於民國 109 年 10 月由 ELTEK AS 出售予 Delta Solutions (Finland) Oy，並於民國 110 年 2 月與 Delta Solutions (Finland) Oy 合併，合併後 Delta Solutions (Finland) Oy 為存續公司，Eltek Power Oy 為消滅公司。
- (註9) 因當地法令限制，其中 55% 股份係透過他人名義持有。
- (註10) 因當地法令限制，其中 71% 股份係透過他人名義持有。
- (註11) DIH 於民國 109 年 10 月向 Delta Greentech (Netherlands) B.V. 買回 DECH 49% 股權，其持股比例達 100%。
- (註12) DEN 於民國 109 年 10 月向 Delta Greentech (Netherlands) B.V. 買回 Delta Greentech Electronics Industry LLC 49% 股權，其持股比例達 100%。
- (註13) Delta Electronics (France) SA 於民國 109 年 11 月由 DECH 出售予 ELTEK POWER FRANCE SAS，Delta Electronics (France) SA 並於民國 110 年 4 月 1 日與 ELTEK POWER FRANCE SAS 合併，合併後 ELTEK POWER FRANCE SAS 為存續公司，Delta Electronics (France) SA 為消滅公司。
- (註14) Delta Energy Systems (Sweden) AB 於民國 109 年 10 月由 DECH 出售予 Eltek Power Sweden AB (已於同年 11 月更名，請詳註 7 說明)，並於民國 110 年 1 月與 Delta Electronics (Sweden) AB 合併，合併後 Delta Electronics (Sweden) AB 為存續公司，Delta Energy Systems (Sweden) AB 為消滅公司。
- (註15) 民國 110 年度新成立或併購取得之公司。
- (註16) 民國 109 年度新成立或併購取得之公司。

(註17)睿緻於民國 110 年 3 月 25 日經股東會決議通過股份轉換案，由英屬開曼群島商 Kneron Holding Corporation (Kneron 公司)以現金為對價，向睿緻原股東收購其全部已發行股份。該股份轉換案業經權責主管機關核准，股份轉換基準日為民國 110 年 6 月 30 日。睿緻於股份轉換後成為 Kneron 公司之全資子公司，本集團喪失對該子公司之控制，請參閱附註六(三十二)。

(註18)台達電子(東莞)有限公司及台達電子電源(東莞)有限公司於民國 110 年 6 月辦理合併，合併後台達電子(東莞)有限公司為存續公司，台達電子電源(東莞)有限公司為消滅公司。

(註19)於民國 110 年 6 月完成解散清算。

(註20)原名為 Delta Electronics (Australia) Pty. Ltd.，於民國 110 年 4 月更名為 Delta Electronics (Holdings) Australia Pty Ltd。

(註21)原名為 Delta International Holding Limited，於民國 110 年 6 月更名為 Delta International Holding Limited B.V.。

(註22)於民國 110 年 8 月完成解散清算。

(註23)於民國 110 年 9 月完成解散清算。

(註24)於民國 110 年 10 月完成解散清算。

(註25)於民國 110 年 12 月完成解散清算。

(註26)Eltekenenergy International de Mexico, S. de R.L. de C.V.於民國 110 年 12 月由 DELTA ELECTRONICS (USA) INC. 及 DELTA ELECTRONICS HOLDINGS (USA) INC. 出售予 DHK 及 DIH。

(註27)原名為 Infinova (Canada) Limited 於民國 110 年 12 月更名為 March Networks Holdings Ltd.。

(註28)Delta Electronics (H.K.) Ltd.於民國 110 年 12 月向 Delta Networks (HK) Limited 購買其持有達創科技(東莞)有限公司 51% 股權。

3. 未列入合併財務報表之子公司：不適用。

4. 子公司會計期間不同之調整及處理方式：不適用。

5. 重大限制：不適用。

6. 對本集團具重大性之非控制權益之子公司

本集團民國110年及109年12月31日非控制權益總額分別為\$31,338,136及\$32,690,303，下列為對本集團具重大性之非控制權益及所屬子公司之資訊：

| 子公司名稱 | 主要營業場所 | 非控制權益 | | | |
|---|--------|--------------|--------|--------------|--------|
| | | 110年12月31日 | | 109年12月31日 | |
| | | 金額 | 持股百分比 | 金額 | 持股百分比 |
| 晶睿通訊股份有限公司(晶睿) | 台灣 | \$ 3,375,410 | 44.91% | \$ 3,618,610 | 47.35% |
| Delta Electronics (Thailand) Public Company limited (DET) | 泰國 | 27,727,893 | 36.22% | 28,697,265 | 36.22% |

子公司彙總性財務資訊：

資產負債表

| | DET | |
|-------|---------------|---------------|
| | 110年12月31日 | 109年12月31日 |
| 流動資產 | \$ 40,474,496 | \$ 39,887,645 |
| 非流動資產 | 59,264,879 | 58,101,498 |
| 流動負債 | (20,530,658) | (16,133,275) |
| 非流動負債 | (2,654,621) | (2,293,690) |
| 淨資產總額 | \$ 76,554,096 | \$ 79,562,178 |

| | 晶睿 | |
|-------|--------------|--------------|
| | 110年12月31日 | 109年12月31日 |
| 流動資產 | \$ 3,919,997 | \$ 3,377,240 |
| 非流動資產 | 5,987,406 | 6,112,662 |
| 流動負債 | (2,050,183) | (1,474,665) |
| 非流動負債 | (341,276) | (372,977) |
| 淨資產總額 | \$ 7,515,944 | \$ 7,642,260 |

綜合損益表

| | DET | |
|----------------|---------------|---------------|
| | 110年度 | 109年度 |
| 收入 | \$ 73,430,330 | \$ 59,201,254 |
| 稅前淨利 | 4,497,456 | 5,296,072 |
| 所得稅費用 | (85,104) | (194,453) |
| 繼續營業單位本期淨利 | 4,412,352 | 5,101,619 |
| 其他綜合損益(稅後淨額) | 1,053,676 | 76,398 |
| 本期綜合損益總額 | \$ 5,466,028 | \$ 5,178,017 |
| 綜合損益總額歸屬於非控制權益 | \$ 2,494,179 | \$ 1,885,272 |
| 支付予非控制權益股利 | \$ 1,364,066 | \$ 767,376 |

| | 晶睿 | |
|----------------|--------------|--------------|
| | 110年度 | 109年度 |
| 收入 | \$ 5,451,605 | \$ 5,544,433 |
| 稅前淨利 | 20,239 | 88,666 |
| 所得稅費用 | 4,734 | (55,329) |
| 繼續營業單位本期淨利 | 24,973 | 33,337 |
| 其他綜合損益(稅後淨額) | (10,334) | (17,700) |
| 本期綜合損益總額 | \$ 14,639 | \$ 15,637 |
| 綜合損益總額歸屬於非控制權益 | \$ 14,557 | (\$ 2,513) |
| 支付予非控制權益股利 | \$ 80,387 | \$ 108,073 |

現金流量表

| | DET | |
|------------------|--------------|---------------|
| | 110年度 | 109年度 |
| 營業活動之淨現金流入 | \$ 1,552,073 | \$ 6,774,586 |
| 投資活動之淨現金流出 | (6,698,331) | (3,380,819) |
| 籌資活動之淨現金流出 | (1,942,652) | (2,182,722) |
| 匯率變動對現金及約當現金之影響 | (500,074) | (793,745) |
| 本期現金及約當現金(減少)增加數 | (7,588,984) | 417,300 |
| 期初現金及約當現金餘額 | 13,043,385 | 12,626,085 |
| 期末現金及約當現金餘額 | \$ 5,454,401 | \$ 13,043,385 |

| | 晶睿 | |
|------------------|-------------------|---------------------|
| | 110年度 | 109年度 |
| 營業活動之淨現金流入 | \$ 121,766 | \$ 501,406 |
| 投資活動之淨現金流出 | (312,227) | (26,421) |
| 籌資活動之淨現金流出 | (226,110) | (56,787) |
| 匯率變動對現金及約當現金之影響 | (13,545) | (16,397) |
| 本期現金及約當現金(減少)增加數 | (430,116) | 401,801 |
| 期初現金及約當現金餘額 | 1,425,014 | 1,023,213 |
| 期末現金及約當現金餘額 | <u>\$ 994,898</u> | <u>\$ 1,425,014</u> |

(四) 外幣換算

本集團內每一個體之財務報告所列之項目，均係以該個體營運所處主要經濟環境之貨幣（即功能性貨幣）衡量。本合併財務報告係以本公司之功能性貨幣新台幣作為表達貨幣列報。

1. 外幣交易及餘額

- (1) 外幣交易採用交易日或衡量日之即期匯率換算為功能性貨幣，除了符合現金流量避險和淨投資避險而遞延於其他綜合損益者外，換算此等交易產生之換算差額認列為當期損益。
- (2) 外幣貨幣性資產及負債餘額，按資產負債表日之即期匯率評價調整，因調整而產生之換算差額認列為當期損益。
- (3) 外幣非貨幣性資產及負債餘額之換算差額為公允價值損益之一部分。屬透過損益按公允價值衡量者，按資產負債表日之即期匯率評價調整，因調整而產生之兌換差額認列為當期損益；屬透過其他綜合損益按公允價值衡量者，按資產負債表日之即期匯率評價調整，因調整而產生之兌換差額認列於其他綜合損益項目；屬非按公允價值衡量者，則按初始交易日之歷史匯率衡量。
- (4) 所有兌換損益在損益表之其他利益及損失列報。

2. 國外營運機構之換算

- (1) 功能性貨幣與表達貨幣不同之所有集團個體、關聯企業及聯合協議，其經營結果和財務狀況以下列方式換算為表達貨幣：
 - A. 表達於每一資產負債表之資產及負債係以該資產負債表日之收盤匯率換算；
 - B. 表達於每一綜合損益表之收益及費損係以當期平均匯率換算；及
 - C. 所有因換算而產生之兌換差額認列為其他綜合損益。

(2)當部分處分或出售之國外營運機構為關聯企業或聯合協議時，將於其他綜合損益項下之兌換差額按比例重分類於當期損益作為出售利益或損失之一部分。惟當本集團即使仍保留對前關聯企業或聯合協議之部分權益，但已喪失對國外營運機構屬關聯企業之重大影響或已喪失對國外營運機構屬聯合協議之聯合控制，則係以處分對國外營運機構之全部權益處理。

(3)當部分處分或出售之國外營運機構為子公司時，係按比例將認列為其他綜合損益之累計兌換差額重新歸屬予該國外營運機構之非控制權益。惟當本集團即使仍保留對前子公司之部分權益，但已喪失對國外營運機構屬子公司之控制，則係以處分對國外營運機構之全部權益處理。

(4)收購國外個體產生之商譽及公允價值調整視為該國外個體之資產及負債，並按期末匯率換算。

(五) 資產負債區分流動及非流動之分類標準

1. 資產符合下列條件之一者，分類為流動資產：

- (1)預期將於正常營業週期中實現該資產，或意圖將其出售或消耗者。
- (2)主要為交易目的而持有者。
- (3)預期於資產負債表日後十二個月內實現者。
- (4)現金或約當現金，但於資產負債表日後至少十二個月交換或用以清償負債受到限制者除外。

本集團將所有不符合上述條件之資產分類為非流動。

2. 負債符合下列條件之一者，分類為流動負債：

- (1)預期將於正常營業週期中清償者。
- (2)主要為交易目的而持有者。
- (3)預期於資產負債表日後十二個月內到期清償者。
- (4)不能無條件將清償期限遞延至資產負債表日後至少十二個月者。負債之條款，可能依交易對方之選擇，以發行權益工具而導致清償者，不影響其分類。

本集團將所有不符合上述條件之負債分類為非流動。

(六) 約當現金

約當現金係指短期並具高度流動性之投資，該投資可隨時轉換成定額現金且價值變動之風險甚小。定期存款符合前述定義且其持有目的係為滿足營運上之短期現金承諾者，分類為約當現金。

(七) 透過損益按公允價值衡量之金融資產

1. 係指非屬按攤銷後成本衡量或透過其他綜合損益按公允價值衡量之金融資產。屬按攤銷後成本衡量或透過其他綜合損益按公允價值衡量之金融資產，當可消除或重大減少衡量或認列不一致時，本集團於原始認列時指定為透過損益按公允價值衡量之金融資產。
2. 本集團對於符合慣例交易之透過損益按公允價值衡量之金融資產係採用交易日會計。
3. 本集團於原始認列時按公允價值衡量，相關交易成本認列於損益，後續按公允價值衡量，其利益或損失認列於損益。
4. 當收取股利之權利確立，與股利有關之經濟效益很有可能流入，及股利金額能可靠衡量時，本集團於損益認列股利收入。

(八) 透過其他綜合損益按公允價值衡量之金融資產

1. 係指原始認列時作一不可撤銷之選擇，將非持有供交易之權益工具投資的公允價值變動列報於其他綜合損益。
2. 本集團對於符合交易慣例之透過其他綜合損益按公允價值衡量之金融資產係採用交易日會計。
3. 本集團於原始認列時按其公允價值加計交易成本衡量，後續按公允價值衡量，屬權益工具之公允價值變動認列於其他綜合損益，於除列時，先前認列於其他綜合損益之累積利益或損失後續不得重分類至損益，轉列至保留盈餘項下。當收取股利之權利確立，與股利有關之經濟效益很有可能流入，及股利金額能可靠衡量時，本集團於損益認列股利收入。

(九) 按攤銷後成本衡量之金融資產

1. 係指同時符合下列條件者：
 - (1) 在以收取合約現金流量為目的之經營模式下持有該金融資產。
 - (2) 該金融資產之合約條款產生特定日期之現金流量，完全為支付本金及流通在外本金金額之利息。
2. 本集團持有不符合約當現金之定期存款，因持有期間短，折現之影響不重大，係以投資金額衡量。

(十) 應收帳款及票據

1. 係指依合約約定，已具無條件收取因移轉商品或勞務所換得對價金額權利之帳款及票據。
2. 屬未付息之短期應收帳款及票據，因折現之影響不大，本集團係以原始發票金額衡量。

3. 本集團預期讓售之應收帳款的經營模式係以出售為目的，後續按公允價值衡量，變動認列為當期損益。

(十一) 金融資產減損

本集團於每一資產負債表日，就透過其他綜合損益按公允價值衡量之債務工具投資及按攤銷後成本衡量之金融資產與包含重大財務組成部分之應收帳款或合約資產，考量所有合理且可佐證之資訊(包括前瞻性者)後，對自原始認列後信用風險並未顯著增加者，按12個月預期信用損失金額衡量備抵損失；對自原始認列後信用風險已顯著增加者，按存續期間預期信用損失金額衡量備抵損失。

(十二) 金融資產之除列

本集團於符合下列情況之一時，將除列金融資產：

1. 收取來自金融資產現金流量之合約權利失效。
2. 移轉收取金融資產現金流量之合約權利，且業已移轉金融資產所有權之幾乎所有風險及報酬。
3. 移轉收取金融資產現金流量之合約權利，惟未保留對金融資產之控制。

(十三) 存貨

存貨按成本與淨變現價值孰低者衡量，製成品及在製品之成本包括原料、直接人工、其他直接成本及生產相關之製造費用(按正常產能分攤)，惟不包括借款成本。比較成本與淨變現價值孰低時，採逐項比較法，淨變現價值係指在正常營業過程中之估計售價減除至完工尚須投入之估計成本及相關變動銷售費用後之餘額。

(十四) 待出售非流動資產

當非流動資產之帳面金額主要係透過出售交易而非繼續使用來回收，且高度很有可能出售時，分類為待出售資產，以其帳面價值與公允價值減出售成本孰低者衡量。

(十五) 採用權益法之投資—關聯企業

1. 關聯企業指所有本集團對其有重大影響而無控制之個體，一般係直接或間接持有其20%以上表決權之股份。本集團對關聯企業之投資採用權益法處理，取得時依成本認列。
2. 本集團對關聯企業取得後之損益份額認列為當期損益，對其取得後之其他綜合損益份額則認列為其他綜合損益。如本集團對任一關聯企業之損失份額等於或超過其在該關聯企業之權益(包括任何其他無擔保之應收款)，本集團不認列進一步之損失，除非本集團對該關聯企業發生法定義務、推定義務或已代其支付款項。
3. 當關聯企業發生非損益及其他綜合損益之權益變動且不影響對關聯企

業之持股比例時，本集團將所有權益變動按持股比例認列為「資本公積」。

4. 本集團與關聯企業間交易所產生之未實現損益業已依其對關聯企業之權益比例銷除；除非證據顯示該交易所轉讓之資產已減損，否則未實現損失亦予以銷除。關聯企業之會計政策與本集團採用之政策一致。
5. 關聯企業增發新股時，若本集團未按比例認購或取得，致使投資比例發生變動但仍對其有重大影響，該股權淨值變動係調整「資本公積」及「採用權益法之投資」。若致使投資比例下降者，除上述調整外，與該所有權權益之減少有關而先前已認列於其他綜合損益之利益或損失，且該利益或損失於處分相關資產或負債時須被重分類至損益者，依減少比例重分類至損益。
6. 當集團喪失對關聯企業之重大影響，對原關聯企業之剩餘投資係按公允價值重新衡量，公允價值與帳面金額之差額認列為當期損益。
7. 當集團處分關聯企業時，如喪失對該關聯企業之重大影響，對於先前認列於其他綜合損益與該關聯企業有關之所有金額，其會計處理與本集團若直接處分相關資產或負債之基礎相同，亦即如先前認列為其他綜合損益之利益或損失，於處分相關資產或負債時將被重分類為損益，則當喪失對關聯企業之重大影響時，將該利益或損失自權益重分類為損益。如對該關聯企業之所有權權益降低但仍對其有重大影響，僅按比例將先前在其他綜合損益中認列之金額依上述方式轉出。

(十六) 人壽保險現金解約價值

含儲蓄性質之人壽保險，所支付之保險費如屬現金解約價值部分，列為當期保險費用之減項，並增加人壽保險現金解約價值之帳面價值。

(十七) 不動產、廠房及設備

1. 不動產、廠房及設備係以取得成本為入帳基礎，並將購建期間之有關利息資本化。
2. 後續成本只有在與該項目有關之未來經濟效益很有可能流入本集團，且該項目之成本能可靠衡量時，才包括在資產之帳面金額或認列為一項單獨資產。
3. 不動產、廠房及設備之後續衡量採成本模式，除土地不提折舊外，其他按估計耐用年限(租賃改良為合約期間)以直線法計提折舊。不動產、廠房及設備各項組成若屬重大，則單獨提列折舊。

4. 本集團於每一財務年度結束對各項資產之殘值、耐用年限及折舊方法進行檢視，若殘值及耐用年限之預期值與先前之估計不同時，或資產所含之未來經濟效益之預期消耗型態已有重大變動，則自變動發生日起依國際會計準則第 8 號「會計政策、會計估計變動及錯誤」之會計估計變動規定處理。各項資產之耐用年限，除房屋及建築為 5~55 年，其餘固定資產為 2~15 年。

(十八) 承租人之租賃交易－使用權資產/租賃負債

1. 租賃資產於可供本集團使用之日認列為使用權資產及租賃負債。當租賃合約係屬短期租賃或低價值標的資產之租賃時，將租賃給付採直線法於租賃期間認列為費用。
2. 租賃負債於租賃開始日將尚未支付之租賃給付按本集團增額借款利率折現後之現值認列，租賃給付係固定給付，並減除可收取之任何租賃誘因。後續採利息法按攤銷後成本法衡量，於租賃期間提列利息費用。當非屬合約修改造造成租賃期間或租賃給付變動時，將重評估租賃負債，並將再衡量數調整使用權資產。
3. 使用權資產於租賃開始日按成本認列，成本包括：
 - (1) 租賃負債之原始衡量金額；及
 - (2) 於開始日或之前支付之任何租賃給付。
後續採成本模式衡量，於使用權資產之耐用年限屆滿時或租賃期間屆滿時兩者之較早者，提列折舊費用。當租賃負債重評估時，使用權資產將調整租賃負債之任何再衡量數。

(十九) 投資性不動產

投資性不動產以取得成本認列，後續衡量採成本模式。

(二十) 無形資產

1. 商譽

商譽係因企業合併採收購法而產生。企業併購係以收購價格並加計相關收購之直接成本為收購價格，減除取得之可辨認淨資產公平價值之差額，認列為商譽。其中收購價格之分攤期間不得超過收購日後一年。

2. 商標權

- (1) 單獨取得有限耐用年限之商標權係以取得成本認列，按估計效益年數採直線法攤銷。
- (2) 部分商標權經評估將會在可預見未來持續產生淨現金流入，故視為非確定耐用年限，以取得成本認列，不予以攤銷，並每年定期進行減損測試。

3. 商譽及商標權以外無形資產主係電腦軟體、專利權、客戶關係及技術授權金等，採直線法攤銷，攤銷年限為 2~22 年。

(二十一) 非金融資產減損

1. 本集團於資產負債表日針對有減損跡象之資產，估計其可回收金額，當可回收金額低於其帳面價值時，則認列減損損失。可回收金額係指一項資產之公允價值減處分成本或其使用價值，兩者較高者。當以前年度已認列資產減損之情況不存在或減少時，則迴轉減損損失，惟迴轉減損損失而增加之資產帳面金額，不超過該資產若未認列減損損失情況下減除折舊或攤銷後之帳面金額。
2. 商譽、非確定耐用年限無形資產及尚未可供使用無形資產，應定期估計其可回收金額。當可回收金額低於其帳面價值時，則認列減損損失。商譽減損之減損損失於以後年度不予迴轉。
3. 商譽為減損測試之目的，分攤至現金產生單位。此項分攤是依據營運部門辨認，將商譽分攤至預期可從產生商譽之企業合併而受益之現金產生單位或現金產生單位群組。

(二十二) 借款

借款於原始認列時按公允價值減除交易成本後之金額衡量，後續就扣除交易成本與贖回價值之任何差額採有效利息法按攤銷後成本於借款期間內衡量。

(二十三) 應付票據及帳款

應付票據及帳款係在正常營業過程中自供應商取得商品或勞務而應支付之義務。於原始認列時按公允價值衡量，後續採有效利息法按攤銷後成本衡量。惟屬未付息之短期應付帳款，因折現影響不重大，後續以原始發票金額衡量。

(二十四) 透過損益按公允價值衡量之金融負債

1. 係指除依避險會計被指定為避險工具外之衍生工具而持有供交易之金融負債。
2. 本集團於原始認列時按公允價值衡量，相關交易成本認列於損益，後續按公允價值衡量，其利益或損失認列於損益。

(二十五) 金融負債之除列

本集團於合約明定之義務履行、取消或到期時，除列金融負債。

(二十六) 金融資產及負債之互抵

當有法律上可執行之權利將所認列之金融資產及負債金額抵銷，且意圖以淨額基礎交割或同時實現資產及清償負債時，始可將金融資產及金融負債互抵，並於資產負債表中以淨額表達。

(二十七) 非避險之衍生工具及嵌入衍生工具

1. 非避險之衍生工具於原始認列時按簽訂合約當日之公允價值衡量，帳列透過損益按公允價值衡量之金融資產或負債，後續按公允價值衡量，其利益或損失認列於損益。
2. 嵌入衍生工具之金融資產混合合約，於原始認列時按合約之條款決定整體混合工具分類為透過損益按公允價值衡量之金融資產、透過其他綜合損益按公允價值衡量之金融資產及按攤銷後成本衡量之金融資產。
3. 嵌入衍生工具之非金融資產混合合約，於原始認列時按合約之條款判斷嵌入式衍生工具與主契約之經濟特性及風險是否緊密關聯，以決定是否分離處理。當屬緊密關聯時，整體混合工具依其性質按適當之準則處理。當非屬緊密關聯時，衍生工具與主契約分離，按衍生工具處理，主契約依其性質按適當之準則處理；或整體於原始認列時指定為透過損益按公允價值衡量之金融負債。

(二十八) 避險會計

1. 本集團於避險交易開始時，就具合格避險工具與合格被避險項目間有經濟關係者，備有正式指定及書面文件，該書面文件包括對避險關係、企業之風險管理目標及避險執行策略，與本集團對避險工具、被避險項目及被規避風險本質之辨認，及如何評估避險關係是否符合避險有效性規定。
2. 本集團指定之避險關係為國外營運機構淨投資之避險。
3. 國外營運機構淨投資之避險
 - (1) 與被避險項目相關之外幣換算準備調整為下列兩者(絕對金額)孰低者：
 - A. 避險工具自避險開始後之累積利益或損失；及
 - B. 被避險項目自避險開始後之公允價值累積變動數。
 - (2) 避險工具之利益或損失中確定屬有效避險部分，認列於其他綜合損益；無效部分認列於損益。
 - (3) 與避險有效部分有關且先前已累計於外幣換算準備之避險工具累積利益或損失，於處分或部分處分國外營運機構時，自權益重分類至損益作為重分類調整。

(二十九) 員工福利

1. 退休金

(1) 確定提撥計畫

對於確定提撥計畫，係依權責發生基礎將應提撥之退休基金數額認列為當期之退休金成本。預付提撥金於可退還現金或減少未來給付之範圍內認列為資產。

(2) 確定福利計畫

A. 確定福利計畫下之淨義務係以員工當期或過去服務所賺得之未來福利金額折現計算，並以資產負債表日之確定福利義務現值減除計畫資產之公允價值。確定福利淨義務每年由精算師採用預計單位福利法計算，折現率係使用資產負債表日與確定福利計畫之貨幣及期間一致之政府公債（於資產負債表日）之市場殖利率。

B. 確定福利計畫產生之再衡量數於發生當期認列於其他綜合損益，並表達於保留盈餘。

C. 前期服務成本之相關費用立即認列為損益。

2. 員工酬勞及董監酬勞

員工酬勞及董監事酬勞係於具法律或推定義務且金額可合理估計時，認列為費用及負債。嗣後決議實際配發金額與估列金額有差異時，則按會計估計變動處理。另以股票發放員工酬勞者，計算股數之基礎為董事會決議日前一收盤價。

(三十) 員工股份基礎給付

1. 以權益交割之股份基礎給付協議係於給與日以所給與權益商品之公允價值衡量所取得之員工勞務，於既得期間認列為酬勞成本，並相對調整權益。權益商品之公允價值應反映市價既得條件及非既得條件之影響。認列之酬勞成本係隨著預期將符合服務條件及非市價既得條件之獎酬數量予以調整，直至最終認列金額係以既得日既得數量認列。

2. 限制員工權利新股：

(1) 於給與日所給與之權益商品公允價值基礎於既得期間認列酬勞成本。

(2) 員工無須支付價款取得限制員工權利新股，員工於既得期間內離職，本集團有權無償收回其股份並辦理註銷。未達既得條件前，無股息、紅利及資本公積之受配權。

(三十一) 所得稅

1. 所得稅費用包含當期及遞延所得稅。除與列入其他綜合損益或直接列入權益之項目有關之所得稅分別列入其他綜合損益或直接列入權益外，所得稅係認列於損益。
2. 本集團依據營運及產生應課稅所得之所在國家在資產負債表日已立法或已實質性立法之稅率計算當期所得稅。管理階層就適用所得稅相關法規定期評估所得稅申報之狀況，並在適用情況下根據預期須向稅捐機關支付之稅款估列所得稅負債。未分配盈餘依所得稅法加徵之所得稅，嗣盈餘產生年度之次年度於股東會通過盈餘分派案後，始就實際盈餘之分派情形，認列未分配盈餘所得稅費用。
3. 遞延所得稅採用資產負債表法，按資產及負債之課稅基礎與其於合併資產負債表之帳面金額所產生之暫時性差異認列。源自於原始認列之商譽所產生之遞延所得稅負債則不予認列，若遞延所得稅源自於交易（不包括企業合併）中對資產或負債之原始認列，且在交易當時未影響會計利潤或課稅所得（課稅損失），則不予認列。若投資子公司產生之暫時性差異，本集團可以控制暫時性差異迴轉之時點，且暫時性差異很有可能於可預見之未來不會迴轉者則不予認列。遞延所得稅採用在資產負債表日已立法或已實質性立法，並於有關之遞延所得稅資產實現或遞延所得稅負債清償時預期適用之稅率（及稅法）為準。
4. 遞延所得稅資產於暫時性差異很有可能用以抵減未來應課稅所得之範圍內認列，並於每一資產負債表日重評估未認列及已認列之遞延所得稅資產。
5. 當有法定執行權將所認列之當期所得稅資產及負債金額互抵且有意圖以淨額基礎清償或同時實現資產及清償負債時，始將當期所得稅資產及當期所得稅負債互抵；當有法定執行權將當期所得稅資產及當期所得稅負債互抵，且遞延所得稅資產及負債由同一稅捐機關課徵所得稅之同一納稅主體、或不同納稅主體產生但各主體意圖以淨額基礎清償或同時實現資產及清償負債時，始將遞延所得稅資產及負債互抵。

(三十二) 股本

普通股分類為權益，直接歸屬於發行新股或認股權之增額成本以扣除所得稅後之淨額於權益中列為價款減項。

(三十三) 股利分配

分派予本公司股東之股利於本公司股東會決議分派股利時於財務報表認列，分派現金股利認列為負債。

(三十四) 收入認列

1. 商品銷售

- (1) 本集團製造並銷售電腦、資訊、汽車、電機之電源供應設備、自動化設備及零組件相關產品，銷貨收入於產品之控制移轉予客戶時認列，即當產品被交付予客戶，客戶對於產品銷售之通路及價格具有裁量權，且本集團並無尚未履行之履約義務可能影響客戶接受該產品時。當產品被運送至指定地點，陳舊過時及滅失之風險已移轉予客戶，且客戶依據銷售合約接受產品，或有客觀證據證明所有接受標準皆已滿足時，商品交付方屬發生。
- (2) 銷售收入以合約價格扣除估計銷貨折讓之淨額認列。本集團依據歷史經驗採期望值法估計銷貨折讓，收入認列金額以未來高度很有可能不會發生重大迴轉之部分為限，並於每一資產負債表日更新估計。截至資產負債表日止之銷貨相關之估計應付客戶銷貨折讓認列為退款負債。銷貨交易之收款條件主係控制移轉日後 30 至 90 天到期，因移轉所承諾之商品或服務予客戶與客戶付款間之時間間隔未有超過一年者，因此本集團並未調整交易價格以反映貨幣時間價值。
- (3) 本集團對銷售之產品提供標準保固，對產品瑕疵負有退款之義務，於銷貨時認列負債準備。
- (4) 應收帳款於產品之控制移轉予客戶時認列，因自該時點起本集團對合約價款具無條件權利，僅須時間經過即可自客戶收取對價。

2. 軟體及模組安裝之相關服務

- (1) 本集團提供部份軟體及模組安裝之相關服務。勞務收入於服務提供予客戶之財務報導期間內認列為收入。固定價格合約之收入係以資產負債表日止已實際提供之服務占全部應提供服務之比例認列，服務之完工比例以實際發生之成本數占估計總成本數為基礎決定。客戶依照所協議之付款時間表支付合約價款，當本集團已提供之服務超過客戶應付款時認列為合約資產，若客戶應付款超過本集團已提供之服務時則認列為合約負債。
- (2) 部分客戶合約中包含設備銷售及安裝服務。本集團提供之安裝服務包含重大客製化及修改設備，故設備及安裝不可區分，辨認為一個隨時間逐步滿足之履約義務。
- (3) 本集團對收入、成本及完工程度之估計隨情況改變進行修正。任何導因於估計變動之估計收入、成本增加或減少，於導致修正之情況被管理階層所知悉之期間內反映於損益。

3. 取得客戶合約成本

本集團為取得客戶合約所發生之增額成本雖預期可回收，惟相關合約期間短於一年，故將該等成本於發生時認列於費用。

(三十五) 政府補助

政府補助於可合理確信企業將遵循政府補助所附加之條件，且將可收到該項補助時，按公允價值認列。若政府補助之性質係補償本集團發生之費用，則在相關費用發生期間依有系統之基礎將政府補助認列為當期損益。與不動產、廠房及設備有關之政府補助，做為該資產帳面價值之減項，於資產耐用年限內透過折舊費用之減少將補助認列於損益。

(三十六) 企業合併

1. 本集團採用收購法進行企業合併。合併對價根據所移轉之資產、所產生或承擔之負債及所發行之權益工具之公允價值計算，所移轉之對價包括或有對價約定所產生之任何資產和負債之公允價值。與收購有關之成本於發生時認列為費用。企業合併中所取得可辨認之資產及所承擔之負債，按收購日之公允價值衡量。本集團以個別收購交易為基準，非控制權益之組成部分屬現時所有權權益且其持有者有權於清算發生時按比例份額享有企業淨資產者，選擇按收購日公允價值或按非控制權益占被收購者可辨認淨資產之比例衡量；非控制權益之所有其他組成部分則按收購日公允價值衡量。
2. 移轉對價、被收購者非控制權益，及先前已持有被收購者之權益之公允價值總額，若超過所取得可辨認資產及承擔之負債之公允價值，於收購日認列為商譽；所取得可辨認資產及承擔之負債之公允價值，若超過移轉對價、被收購者非控制權益，及先前已持有被收購者之權益之公允價值總額，該差額於收購日認列為當期損益。

(三十七) 營運部門

本集團營運部門資訊與提供給主要營運決策者之內部管理報告採一致之方式報導。主要營運決策者負責分配資源予營運部門並評估其績效。

五、重大會計判斷、假設及估計不確定性之主要來源

本集團編製本合併財務報告時，管理階層已運用其判斷以決定所採用之會計政策，並依據資產負債表日當時之情況對於未來事件之合理預期以作出會計估計及假設。所作出之重大會計估計與假設可能與實際結果存有差異，將考量歷史經驗及其他因子持續評估及調整。該等估計及假設具有導致資產及負債帳面金額於下個財務年度重大調整之風險。請詳下列對重大會計判斷、估計與假設不確定性之說明：

(一)會計政策採用之重要判斷

投資性不動產

本集團持有之某些不動產的目的係為賺取租金或資本增值，然其部分係供自用。當各部分不可單獨出售且不可以融資租賃單獨出租時，則僅在供自用所持有之部分占個別不動產 20%以下時，始將該不動產分類為投資性不動產項下。

(二)重要會計估計及假設

商譽減損評估

商譽減損之評估過程依賴本集團之主觀判斷，包含辨認現金產生單位及分攤資產負債和商譽至相關現金產生單位，及決定相關現金產生單位之可回收金額。有關商譽減損評估，請參閱附註六(十一)之說明。

六、重要會計項目之說明

(一)現金及約當現金

| | <u>110年12月31日</u> | <u>109年12月31日</u> |
|-----------|----------------------|----------------------|
| 庫存現金 | \$ 4,840 | \$ 5,437 |
| 支票存款及活期存款 | 39,392,615 | 44,121,426 |
| 定期存款 | 10,422,695 | 14,446,742 |
| 約當現金 | <u>34,903</u> | <u>138,380</u> |
| 合計 | <u>\$ 49,855,053</u> | <u>\$ 58,711,985</u> |

1. 本集團往來之金融機構信用品質良好，且本集團與多家金融機構往來以分散信用風險、預期發生違約之可能性甚低。
2. 有關本集團將現金及約當現金提供作為質押擔保之情形請詳附註八。

(二) 透過損益按公允價值衡量之金融資產及負債

| <u>資 產 項 目</u> | <u>110年12月31日</u> | <u>109年12月31日</u> |
|--------------------|---------------------|---------------------|
| 流動項目： | | |
| 強制透過損益按公允價值衡量之金融資產 | | |
| 上市櫃公司股票 | \$ 506,938 | \$ 446,452 |
| 衍生工具 | 125,070 | 290,505 |
| 混合工具-可轉換公司債 | 28,015 | 47,827 |
| | 660,023 | 784,784 |
| 評價調整 | 425,706 | 276,559 |
| 合計 | <u>\$ 1,085,729</u> | <u>\$ 1,061,343</u> |
| <u>資 產 項 目</u> | <u>110年12月31日</u> | <u>109年12月31日</u> |
| 非流動項目 | | |
| 強制透過損益按公允價值衡量之金融資產 | | |
| 上市櫃公司股票 | \$ 314,543 | \$ 368,048 |
| 興櫃公司股票 | 308,300 | 289,600 |
| 非上市、上櫃、興櫃公司股票 | 1,568,229 | 1,572,384 |
| 可轉換特別股 | 197,148 | - |
| 混合工具-可轉換公司債 | 900,000 | 974,983 |
| | 3,288,220 | 3,205,015 |
| 評價調整 | 63,578 | (262,819) |
| 合計 | <u>\$ 3,351,798</u> | <u>\$ 2,942,196</u> |
| <u>負 債 項 目</u> | <u>110年12月31日</u> | <u>109年12月31日</u> |
| 流動項目： | | |
| 持有供交易之金融負債 | | |
| 衍生工具 | <u>\$ 41,371</u> | <u>\$ 60,060</u> |

1. 民國 110 年及 109 年度，本集團認列之透過損益按公允價值衡量之金融資產及負債利益分別為\$573,145 及\$71,489。

2. 本集團承作未適用避險會計之衍生性金融資產及負債之交易及合約資訊說明如下：

| 金 融 商 品 | 110 年 12 月 31 日 | | |
|--------------|-----------------------|-----------|---------------------|
| | 合 約 金 額 (名目本金)(仟元) | | 契 約 期 間 |
| 遠期外匯買賣合約 | | | |
| -賣澳幣買美金 | 澳幣 | 3,150 | 110.08.25~111.06.02 |
| -賣巴西雷亞爾買美金 | 巴西雷亞爾 | 17,161 | 110.12.02~111.02.07 |
| -賣歐元買加幣 | 歐元 | 1,716 | 110.12.17~111.06.21 |
| -賣歐元買挪威克朗 | 歐元 | 26,200 | 110.08.16~111.06.30 |
| -賣歐元買美金 | 歐元 | 46,000 | 110.07.28~111.07.05 |
| -賣英鎊買歐元 | 英鎊 | 852 | 110.12.15~111.03.07 |
| -賣英鎊買挪威克朗 | 英鎊 | 2,500 | 110.10.22~111.02.07 |
| -賣港幣買美金 | 港幣 | 60,000 | 110.07.28~111.06.02 |
| -賣印度盧比買美金 | 印度盧比 | 753,465 | 110.11.09~111.02.28 |
| -賣日幣買美金 | 日幣 | 1,367,566 | 110.08.17~111.04.21 |
| -賣泰銖買日幣 | 泰銖 | 26,446 | 110.11.22~111.02.25 |
| -賣新台幣買美金 | 新台幣 | 3,310,410 | 110.07.21~111.06.21 |
| -賣美金買瑞士法郎 | 美金 | 2,000 | 110.11.15~111.02.25 |
| -賣美金買捷克克朗 | 美金 | 400 | 110.12.17~111.01.20 |
| -賣美金買日幣 | 美金 | 3,800 | 110.11.17~111.01.25 |
| -賣美金買挪威克朗 | 美金 | 3,000 | 110.11.29~111.02.28 |
| -賣美金買秘魯新索爾 | 美金 | 1,500 | 110.12.08~111.02.07 |
| -賣美金買人民幣 | 美金 | 294,278 | 110.09.22~111.04.08 |
| -賣美金買新加坡幣 | 美金 | 23,264 | 110.08.04~111.07.05 |
| -賣美金買泰銖 | 美金 | 173,500 | 110.09.16~111.04.20 |
| -賣美金買新台幣 | 美金 | 5,100 | 110.11.04~111.01.17 |
| 換匯交易 | | | |
| -賣歐元買挪威克朗 | 歐元 | 4,000 | 110.12.17~111.06.30 |
| -賣波蘭茲羅提買挪威克朗 | 波蘭茲羅提 | 14,600 | 110.12.21~111.06.30 |
| -賣瑞典幣買挪威克朗 | 瑞典幣 | 20,000 | 110.12.21~111.06.30 |

| 金 融 商 品 | 109 年 12 月 31 日 | | 契 約 期 間 |
|------------|-----------------------|-----------|---------------------|
| | 合 約 金 額 (名目本金)(仟元) | | |
| 遠期外匯買賣合約 | | | |
| -賣澳幣買美金 | 澳幣 | 7,250 | 109.08.24~110.05.04 |
| -賣巴西雷亞爾買美金 | 巴西雷亞爾 | 18,121 | 109.12.04~110.02.04 |
| -賣歐元買挪威克朗 | 歐元 | 9,000 | 109.10.28~110.05.06 |
| -賣歐元買美金 | 歐元 | 39,500 | 109.07.15~110.06.02 |
| -賣英鎊買挪威克朗 | 英鎊 | 1,500 | 109.12.21~110.02.04 |
| -賣印度盧比買美金 | 印度盧比 | 442,905 | 109.12.16~110.01.28 |
| -賣日幣買美金 | 日幣 | 1,783,610 | 109.07.24~110.05.19 |
| -賣泰銖買日幣 | 泰銖 | 26,113 | 109.11.17~110.03.26 |
| -賣美金買日幣 | 美金 | 3,700 | 109.11.30~110.02.25 |
| -賣美金買挪威克朗 | 美金 | 7,000 | 109.12.03~110.04.08 |
| -賣美金買人民幣 | 美金 | 309,009 | 109.10.12~110.04.09 |
| -賣美金買新加坡幣 | 美金 | 26,305 | 109.07.03~110.05.03 |
| -賣美金買泰銖 | 美金 | 170,000 | 109.09.22~110.04.02 |
| -賣美金買澳幣 | 美金 | 706 | 109.10.29~110.03.03 |
| -賣美金買捷克克朗 | 美金 | 400 | 109.12.21~110.01.21 |
| -賣港幣買美金 | 港幣 | 90,000 | 109.11.02~110.05.04 |
| 換匯交易 | | | |
| -賣歐元買挪威克朗 | 歐元 | 13,955 | 109.09.03~110.03.04 |
| -賣俄羅斯盧布買美金 | 俄羅斯盧布 | 74,720 | 109.12.04~110.02.04 |
| -賣瑞典幣買挪威克朗 | 瑞典幣 | 30,000 | 109.12.23~110.06.30 |
| -賣美金買挪威克朗 | 美金 | 2,000 | 109.12.07~110.01.06 |

本集團簽訂之遠期外匯合約及換匯交易，係為規避外購、外銷、關係人間資金貸與及集團公司間股利分配之匯率風險，惟並不符合避險會計之所有條件，故不適用避險會計。

3. 本集團未有將透過損益按公允價值衡量之金融資產提供質押之情形。
4. 相關透過損益按公允價值衡量之金融資產信用風險資訊請詳附註十二(二)。

(三) 透過其他綜合損益按公允價值衡量之金融資產

| 項 | 目 | 110年12月31日 | 109年12月31日 |
|-------------|---|--------------|--------------|
| 非流動項目： | | | |
| 權益工具 | | | |
| 上市櫃公司股票 | | \$ 1,608,699 | \$ 1,608,699 |
| 非上市、上櫃、興櫃股票 | | 754,546 | 672,828 |
| | | 2,363,245 | 2,281,527 |
| 評價調整 | | (775,402) | (353,844) |
| 合計 | | \$ 1,587,843 | \$ 1,927,683 |

1. 本集團選擇將屬策略性投資分類為透過其他綜合損益按公允價值衡量之金融資產，該等投資於民國 110 年及 109 年 12 月 31 日之公允價值分別為 \$1,587,843 及 \$1,927,683。
2. 民國 109 年度調整持股部位，出售公允價值為 \$501,867 之股票，處分損失為 \$1,754,186。
3. 透過其他綜合損益按公允價值衡量之金融資產認列於損益及綜合損益之明細如下：

| | 110年度 | 109年度 |
|----------------------|--------------|----------------|
| <u>透過其他綜合損益按公允價值</u> | | |
| <u>衡量之權益工具</u> | | |
| 認列於其他綜合損益之公允價值變動 | (\$ 422,509) | \$ 326,268 |
| 累積利益或損失因除列轉列保留盈餘 | \$ - | (\$ 1,754,186) |

4. 在不考慮所持有之擔保品或其他信用增強之情況下，最能代表本集團持有透過其他綜合損益按公允價值衡量之金融資產，於民國 110 年及 109 年 12 月 31 日信用風險最大之暴險金額為 \$1,587,843 及 \$1,927,683。
5. 本集團未有將透過其他綜合損益按公允價值衡量之金融資產提供作為質押擔保之情形。

(四) 避險之金融資產及負債

1. 本集團民國 110 年及 109 年 12 月 31 日避險金融資產及負債金額皆為 \$0。
2. 國外營運機構淨投資避險認列於當期損益及其他綜合損益資訊：

| | 110年度 | 109年度 |
|--------------------|------------|------------|
| <u>其他權益</u> | | |
| 1月1日 | \$ 130,616 | \$ 147,256 |
| 加：認列於其他綜合損益之有效避險損益 | (699) | (16,640) |
| 12月31日 | \$ 129,917 | \$ 130,616 |

(1)採用避險會計之目的係為被避險項目為以外幣計價之高度很有可能發生之預期交易，預期將於未來 12 個月內之非固定日期發生。於民國 110 年及 109 年 12 月 31 日列報於其他綜合損益之調整項目，將於被避險項目預期影響損益之一個或多個期間轉列於當期損益。

(2)國外營運機構淨投資避險

民國 107 年第一季因集團內部組織架構調整，本集團原指定被避險項目之國外營運機構淨投資美金匯率而受公平價值波動之風險已不具重大，避險關係不再符合避險會計之要件，與國外營運機構淨投資之避險有效部分有關且先前已累計於其他權益項目，因尚未處分國外營運機構，故未自權益重分類至損益。

(五)應收票據及帳款

| | <u>110年12月31日</u> | <u>109年12月31日</u> |
|----------------|----------------------|----------------------|
| 應收票據 | \$ 3,420,633 | \$ 3,733,595 |
| 應收帳款 | \$ 67,786,921 | \$ 59,684,699 |
| 減：備抵損失 | (350,544) | (507,266) |
| | <u>\$ 67,436,377</u> | <u>\$ 59,177,433</u> |
| 催收款(表列其他非流動資產) | \$ 313,298 | \$ 354,282 |
| 減：備抵損失 | (313,298) | (354,282) |
| | <u>\$ -</u> | <u>\$ -</u> |

1. 應收帳款之帳齡分析如下：

| | <u>110年12月31日</u> | <u>109年12月31日</u> |
|----------|----------------------|----------------------|
| 未逾期 | \$ 60,175,037 | \$ 53,883,754 |
| 1~90天 | 7,029,700 | 4,956,368 |
| 91~180天 | 268,016 | 367,326 |
| 181~365天 | 151,223 | 139,939 |
| 366天以上 | 162,945 | 337,312 |
| 合計 | <u>\$ 67,786,921</u> | <u>\$ 59,684,699</u> |

以上係以逾期天數為基準進行之帳齡分析。

2. 本集團應收票據於民國 110 年及 109 年 12 月 31 日無逾期之情形。

3. 民國 110 年及 109 年 12 月 31 日之應收帳款及票據餘額皆為客戶合約所產生，另於民國 109 年 1 月 1 日客戶合約之應收款項餘額為\$56,771,734。

4. 本集團無應收票據或應收帳款提供作為質押擔保之情形。

5. 在不考慮所持有之擔保品或其他信用增強之情況下，最能代表本集團應收票據於民國 110 年及 109 年 12 月 31 日信用風險最大之暴險金額分別為 \$3,420,633 及 \$3,733,595；最能代表本集團應收帳款於民國 110 年及 109 年 12 月 31 日信用風險最大之暴險金額分別為 \$67,436,377 及 \$59,177,433。

6. 相關應收帳款及應收票據信用風險資訊請詳附註十二(二)。

(六) 金融資產移轉

本集團與金融機構簽訂應收帳款讓售合約，依合約規定本集團不須承擔應收帳款無法收回之風險，且預支價金成數為零，惟因商業糾紛所造成之損失須自行負擔，截至民國 110 年及 109 年 12 月 31 日止尚未結清之已讓售應收帳款相關資訊如下：

| 110 年 12 月 31 日 | | | | | | |
|-----------------|-----------|-----------|------------|-------|--------|------------|
| 讓售對象 | 讓售應收帳款金額 | 除列金額 | 額度 | 已預支金額 | 尚可預支金額 | 已預支金額之利率區間 |
| 台新國際商業銀行 | \$ 42,219 | \$ 42,219 | \$ 276,600 | \$ - | \$ - | - |
| 109 年 12 月 31 日 | | | | | | |
| 讓售對象 | 讓售應收帳款金額 | 除列金額 | 額度 | 已預支金額 | 尚可預支金額 | 已預支金額之利率區間 |
| 台新國際商業銀行 | \$ 14,300 | \$ - | \$ 280,950 | \$ - | \$ - | - |

(七) 存貨

| | 110年12月31日 | | |
|---------|----------------------|-----------------------|----------------------|
| | 成本 | 備抵跌價損失 | 帳面金額 |
| 原 料 | \$ 31,146,737 | (\$ 4,257,316) | \$ 26,889,421 |
| 在 製 品 | 6,874,478 | (10,754) | 6,863,724 |
| 製 成 品 | 35,428,828 | (3,864,244) | 31,564,584 |
| 在 途 存 貨 | 789,622 | - | 789,622 |
| | <u>\$ 74,239,665</u> | <u>(\$ 8,132,314)</u> | <u>\$ 66,107,351</u> |
| | 109年12月31日 | | |
| | 成本 | 備抵跌價損失 | 帳面金額 |
| 原 料 | \$ 17,738,335 | (\$ 2,591,648) | \$ 15,146,687 |
| 在 製 品 | 5,407,195 | (8,298) | 5,398,897 |
| 製 成 品 | 27,192,237 | (3,897,457) | 23,294,780 |
| 在 途 存 貨 | 1,049,065 | - | 1,049,065 |
| | <u>\$ 51,386,832</u> | <u>(\$ 6,497,403)</u> | <u>\$ 44,889,429</u> |

1. 本集團子公司泰國廠區於民國 110 年 8 月 30 日遭受水災，帳面價值 \$277,309 之存貨受到影響，本集團業已認列相關損失，並列報於其他利益及損失-災害損失，相關說明請詳附註六(二十四)。

2. 本集團當期認列為費損之存貨成本：

| | <u>110年度</u> | <u>109年度</u> |
|-----------|-----------------------|-----------------------|
| 已出售存貨成本 | \$ 217,851,044 | \$ 190,732,108 |
| 存貨跌價及呆滯損失 | 2,462,425 | 502,171 |
| 其他 | (885,759) | (654,512) |
| | <u>\$ 219,427,710</u> | <u>\$ 190,579,767</u> |

(八) 採用權益法之投資

1. 明細如下：

| | <u>110年12月31日</u> | | <u>109年12月31日</u> | |
|---------------|-------------------|------------------|-------------------|-------------------|
| | <u>持股%</u> | <u>帳面金額</u> | <u>持股%</u> | <u>帳面金額</u> |
| 關聯企業： | | | | |
| Optovue, Inc. | - | \$ - | 29.50 | \$ 728,129 |
| 其他 | | <u>63,731</u> | | <u>56,873</u> |
| | | <u>\$ 63,731</u> | | <u>\$ 785,002</u> |

2. 本集團個別不重大關聯企業之帳面金額及其經營結果之份額彙總如下：

民國 110 年及 109 年 12 月 31 日，本集團個別不重大關聯企業之帳面金額合計分別為 \$63,731 及 \$785,002。

| | <u>110年度</u> | <u>109年度</u> |
|--------------|--------------|-------------------|
| 繼續營業單位本期淨損 | (\$ 262) | (\$ 59,596) |
| 其他綜合損益(稅後淨額) | <u>329</u> | <u>55,073</u> |
| 本期綜合損益總額 | <u>\$ 67</u> | <u>(\$ 4,523)</u> |

3. 本集團於民國 110 年 6 月 30 日前為 Optovue, Inc. 之最大單一股東，持有 29.5% 有表決權股份，因其他前十大股東(非為關係人)持股超過本集團，且股東間沒有約定互相商議或集體制定決策，顯示本集團並無實際能力主導攸關決策，故判斷對該公司未具控制力，僅具重大影響。

(九) 不動產、廠房及設備

| | 土地 | 房屋及建築 | 機器設備 | 試驗設備 | 其他 | 未完工程 及待驗設備 | 合計 |
|------------|----------------------|----------------------|----------------------|---------------------|---------------------|----------------------|----------------------|
| 110年1月1日 | | | | | | | |
| 成本 | \$ 14,267,858 | \$ 44,204,419 | \$ 46,515,093 | \$ 18,755,289 | \$ 19,836,201 | \$ 10,592,148 | \$ 154,171,008 |
| 累計折舊及減損 | (11,704) | (21,744,675) | (33,043,800) | (14,919,634) | (16,009,220) | - | (85,729,033) |
| | <u>\$ 14,256,154</u> | <u>\$ 22,459,744</u> | <u>\$ 13,471,293</u> | <u>\$ 3,835,655</u> | <u>\$ 3,826,981</u> | <u>\$ 10,592,148</u> | <u>\$ 68,441,975</u> |
| 110年 | | | | | | | |
| 期初餘額 | \$ 14,256,154 | \$ 22,459,744 | \$ 13,471,293 | \$ 3,835,655 | \$ 3,826,981 | \$ 10,592,148 | \$ 68,441,975 |
| 增添 | 1,052,704 | 1,298,874 | 8,596,865 | 2,215,843 | 2,642,300 | 7,158,609 | 22,965,195 |
| 企業合併取得 | - | - | 25,602 | 548 | 17,129 | 1,530 | 44,809 |
| 合併個體減少影響數 | - | - | - | (378) | (2,830) | - | (3,208) |
| 處分 | (200) | (13,020) | (161,734) | (31,865) | (69,078) | - | (275,897) |
| 移轉(註) | - | 6,621,321 | 1,621,137 | 354,495 | 292,969 | (9,210,473) | (320,551) |
| 折舊費用 | - | (1,902,917) | (6,353,596) | (2,269,942) | (2,330,744) | - | (12,857,199) |
| 減損損失 | - | - | - | - | (11,407) | - | (11,407) |
| 匯率影響數 | (179,770) | (356,896) | (324,416) | (71,913) | (166,528) | (276,909) | (1,376,432) |
| 期末餘額 | <u>\$ 15,128,888</u> | <u>\$ 28,107,106</u> | <u>\$ 16,875,151</u> | <u>\$ 4,032,443</u> | <u>\$ 4,198,792</u> | <u>\$ 8,264,905</u> | <u>\$ 76,607,285</u> |
| 110年12月31日 | | | | | | | |
| 成本 | \$ 15,139,283 | \$ 51,485,311 | \$ 52,261,356 | \$ 19,872,926 | \$ 21,356,997 | \$ 8,264,905 | \$ 168,380,778 |
| 累計折舊及減損 | (10,395) | (23,378,205) | (35,386,205) | (15,840,483) | (17,158,205) | - | (91,773,493) |
| | <u>\$ 15,128,888</u> | <u>\$ 28,107,106</u> | <u>\$ 16,875,151</u> | <u>\$ 4,032,443</u> | <u>\$ 4,198,792</u> | <u>\$ 8,264,905</u> | <u>\$ 76,607,285</u> |

註：本集團於民國 110 年 10 月 1 日經董事會決議處分電芯組裝設備一批，並將帳列之設備 \$320,551，按帳面價值與公允價值減出售成本孰低者轉列待出售非流動資產。

| | 未完工程 | | | | | | 合計 |
|-------------|----------------------|----------------------|----------------------|---------------------|---------------------|----------------------|----------------------|
| | 土地 | 房屋及建築 | 機器設備 | 試驗設備 | 其他 | 及待驗設備 | |
| 109年1月1日 | | | | | | | |
| 成本 | \$ 14,365,775 | \$ 43,455,591 | \$ 43,103,641 | \$ 17,246,547 | \$ 19,083,533 | \$ 5,740,443 | \$ 142,995,530 |
| 累計折舊及減損 | (11,919) | (20,256,373) | (30,637,055) | (13,726,976) | (14,772,226) | - | (79,404,549) |
| | <u>\$ 14,353,856</u> | <u>\$ 23,199,218</u> | <u>\$ 12,466,586</u> | <u>\$ 3,519,571</u> | <u>\$ 4,311,307</u> | <u>\$ 5,740,443</u> | <u>\$ 63,590,981</u> |
| <u>109年</u> | | | | | | | |
| 期初餘額 | \$ 14,353,856 | \$ 23,199,218 | \$ 12,466,586 | \$ 3,519,571 | \$ 4,311,307 | \$ 5,740,443 | \$ 63,590,981 |
| 增添 | 102,384 | 353,648 | 4,754,048 | 2,247,433 | 1,857,628 | 8,523,315 | 17,838,456 |
| 企業合併取得 | - | - | - | - | 53,887 | - | 53,887 |
| 處分 | (9,079) | (24,193) | (125,441) | (74,671) | (31,625) | - | (265,009) |
| 移轉 | 31,021 | 1,138,099 | 1,581,636 | 352,929 | 286,109 | (3,389,794) | - |
| 折舊費用 | - | (1,859,147) | (4,890,313) | (2,173,864) | (2,460,392) | - | (11,383,716) |
| 匯率影響數 | (222,028) | (347,881) | (315,223) | (35,743) | (189,933) | (281,816) | (1,392,624) |
| 期末餘額 | <u>\$ 14,256,154</u> | <u>\$ 22,459,744</u> | <u>\$ 13,471,293</u> | <u>\$ 3,835,655</u> | <u>\$ 3,826,981</u> | <u>\$ 10,592,148</u> | <u>\$ 68,441,975</u> |
| 109年12月31日 | | | | | | | |
| 成本 | \$ 14,267,858 | \$ 44,204,419 | \$ 46,515,093 | \$ 18,755,289 | \$ 19,836,201 | \$ 10,592,148 | \$ 154,171,008 |
| 累計折舊及減損 | (11,704) | (21,744,675) | (33,043,800) | (14,919,634) | (16,009,220) | - | (85,729,033) |
| | <u>\$ 14,256,154</u> | <u>\$ 22,459,744</u> | <u>\$ 13,471,293</u> | <u>\$ 3,835,655</u> | <u>\$ 3,826,981</u> | <u>\$ 10,592,148</u> | <u>\$ 68,441,975</u> |

1. 本集團所持有之不動產、廠房及設備主要供自用。

2. 不動產、廠房及設備無利息資本化之情形。

3. 以不動產、廠房及設備提供擔保之資訊，請詳附註八之說明。

(十)租賃交易－承租人

1. 本集團租賃之標的資產包括土地、房屋及建築及運輸設備等，租賃合約之期間通常介於1到21年。租賃合約是採個別協商並包含各種不同的條款及條件，除租賃之資產不得用作借貸擔保外，未有加諸其他之限制。
2. 使用權資產之帳面價值與認列之折舊費用資訊如下：

| | 110年12月31日 | 109年12月31日 |
|-------|---------------------|---------------------|
| | 帳面金額 | 帳面金額 |
| 土地 | \$ 1,635,431 | \$ 1,602,097 |
| 房屋及建築 | 1,256,400 | 1,323,106 |
| 運輸設備 | 90,036 | 71,012 |
| 其他設備 | 25,093 | 24,531 |
| | <u>\$ 3,006,960</u> | <u>\$ 3,020,746</u> |
| | 110年度 | 109年度 |
| | 折舊費用 | 折舊費用 |
| 土地 | \$ 48,200 | \$ 47,402 |
| 房屋及建築 | 481,818 | 504,582 |
| 運輸設備 | 71,937 | 78,484 |
| 其他設備 | 8,247 | 9,923 |
| | <u>\$ 610,202</u> | <u>\$ 640,391</u> |

3. 本集團於民國110年及109年度使用權資產之增添(不含企業合併取得)分別為\$437,500及\$459,434。
4. 與租賃合約有關之損益項目資訊如下：

| | 110年度 | 109年度 |
|------------------|------------|------------|
| <u>影響當期損益之項目</u> | | |
| 租賃負債之利息費用 | \$ 19,550 | \$ 23,970 |
| 屬短期租賃合約之費用 | \$ 546,219 | \$ 474,400 |

5. 本集團於民國110年及109年度租賃現金流出總額分別為\$1,107,537及\$1,015,450。

6. 租賃延長之選擇權

- (1) 本集團租賃合約中部分屬土地之租賃標的，包含了本集團可行使之延長選擇權，於租賃合約中簽訂該條款係為出租人之一般慣例，且本集團為有效運用資產之故。
- (2) 本集團於決定租賃期間時，係將所有行使延長選擇權會產生經濟誘因的事實和情況納入考量。當發生對行使延長選擇權之評估的重大事件發生時，則租賃期間將重新估計。

(十一) 無形資產

| | 商標權 | 專利權 | 商譽 | 客戶關係 | 專門技術 | 其他 | 合計 |
|---------------|---------------------|-------------------|----------------------|---------------------|---------------------|---------------------|----------------------|
| 110年1月1日 | | | | | | | |
| 成本 | \$ 3,943,732 | \$ 1,979,798 | \$ 54,297,182 | \$ 17,495,795 | \$ 11,376,981 | \$ 4,227,079 | \$ 93,320,567 |
| 累計攤銷及減損 | (1,180,179) | (1,507,416) | (797,390) | (8,254,610) | (3,063,190) | (3,058,152) | (17,860,937) |
| | <u>\$ 2,763,553</u> | <u>\$ 472,382</u> | <u>\$ 53,499,792</u> | <u>\$ 9,241,185</u> | <u>\$ 8,313,791</u> | <u>\$ 1,168,927</u> | <u>\$ 75,459,630</u> |
| 110年 | | | | | | | |
| 期初餘額 | \$ 2,763,553 | \$ 472,382 | \$ 53,499,792 | \$ 9,241,185 | \$ 8,313,791 | \$ 1,168,927 | \$ 75,459,630 |
| 增添－源自單獨取得 | 1,510 | 12,430 | - | - | 8,742 | 1,278,296 | 1,300,978 |
| 增添－企業合併取得(註1) | 171,804 | - | 741,321 | 854,392 | - | 6,010 | 1,773,527 |
| 合併個體減少影響數 | - | - | - | - | 21,015 | (63,160) | (42,145) |
| 重分類(註1) | - | - | 137,896 | (25,631) | (112,265) | - | - |
| 攤銷費用 | (237,513) | (135,296) | - | (1,364,721) | (1,092,556) | (853,816) | (3,683,902) |
| 減損損失(註2) | - | (153,493) | - | - | - | - | (153,493) |
| 匯率影響數 | (24,666) | (8,816) | (743,243) | (132,786) | (114,277) | (21,243) | (1,045,031) |
| 期末餘額 | <u>\$ 2,674,688</u> | <u>\$ 187,207</u> | <u>\$ 53,635,766</u> | <u>\$ 8,572,439</u> | <u>\$ 7,024,450</u> | <u>\$ 1,515,014</u> | <u>\$ 73,609,564</u> |

110年12月31日

| | | | | | | | |
|---------|---------------------|-------------------|----------------------|---------------------|---------------------|---------------------|----------------------|
| 成本 | \$ 4,072,330 | \$ 1,590,408 | \$ 54,420,933 | \$ 18,089,972 | \$ 11,152,791 | \$ 5,241,533 | \$ 94,567,967 |
| 累計攤銷及減損 | (1,397,642) | (1,403,201) | (785,167) | (9,517,533) | (4,128,341) | (3,726,519) | (20,958,403) |
| | <u>\$ 2,674,688</u> | <u>\$ 187,207</u> | <u>\$ 53,635,766</u> | <u>\$ 8,572,439</u> | <u>\$ 7,024,450</u> | <u>\$ 1,515,014</u> | <u>\$ 73,609,564</u> |

(註1) 增添－企業合併取得及重分類係本集團收購 March 及 Trihedral 或有價款調整及價格分攤完成所致，Trihedral 收購價格分攤於民國110年第一季完成，並按合約價格調整機制調增價款\$9,015。

(註2) 減損損失係因新取得之專利權取代以前年度取得之專利權，評估以前年度之專利權已無價值，故提列減損損失。

| | 商標權 | 專利權 | 商譽 | 客戶關係 | 專門技術 | 其他 | 合計 |
|-------------|---------------------|-------------------|----------------------|----------------------|---------------------|---------------------|----------------------|
| 109年1月1日 | | | | | | | |
| 成本 | \$ 4,048,477 | \$ 1,834,746 | \$ 56,540,954 | \$ 18,231,633 | \$ 11,560,170 | \$ 4,199,806 | \$ 96,415,786 |
| 累計攤銷及減損 | (1,068,347) | (1,286,923) | (7,291) | (7,006,646) | (1,732,370) | (2,881,556) | (13,983,133) |
| | <u>\$ 2,980,130</u> | <u>\$ 547,823</u> | <u>\$ 56,533,663</u> | <u>\$ 11,224,987</u> | <u>\$ 9,827,800</u> | <u>\$ 1,318,250</u> | <u>\$ 82,432,653</u> |
| <u>109年</u> | | | | | | | |
| 期初餘額 | \$ 2,980,130 | \$ 547,823 | \$ 56,533,663 | \$ 11,224,987 | \$ 9,827,800 | \$ 1,318,250 | \$ 82,432,653 |
| 增添-源自單獨取得 | - | 69,252 | - | - | - | 615,509 | 684,761 |
| 增添-企業合併取得 | 154,346 | - | 807,318 | 186,692 | 186,692 | 814 | 1,335,862 |
| 重分類(註) | - | - | (27,626) | - | - | - | (27,626) |
| 攤銷費用 | (253,418) | (158,668) | - | (1,622,151) | (1,140,201) | (671,611) | (3,846,049) |
| 減損損失 | - | - | (801,712) | - | - | - | (801,712) |
| 匯率影響數 | (117,505) | 13,975 | (3,011,851) | (548,343) | (560,500) | (94,035) | (4,318,259) |
| 期末餘額 | <u>\$ 2,763,553</u> | <u>\$ 472,382</u> | <u>\$ 53,499,792</u> | <u>\$ 9,241,185</u> | <u>\$ 8,313,791</u> | <u>\$ 1,168,927</u> | <u>\$ 75,459,630</u> |
| 109年12月31日 | | | | | | | |
| 成本 | \$ 3,943,732 | \$ 1,979,798 | \$ 54,297,182 | \$ 17,495,795 | \$ 11,376,981 | \$ 4,227,079 | \$ 93,320,567 |
| 累計攤銷及減損 | (1,180,179) | (1,507,416) | (797,390) | (8,254,610) | (3,063,190) | (3,058,152) | (17,860,937) |
| | <u>\$ 2,763,553</u> | <u>\$ 472,382</u> | <u>\$ 53,499,792</u> | <u>\$ 9,241,185</u> | <u>\$ 8,313,791</u> | <u>\$ 1,168,927</u> | <u>\$ 75,459,630</u> |

(註)重分類係本集團收購 Amerlux 價格分攤完成所致。

1. 無形資產攤銷明細如下：

| | 110年度 | 109年度 |
|--------|---------------------|---------------------|
| 營業成本 | \$ 57,507 | \$ 52,763 |
| 推銷費用 | 1,606,772 | 1,883,098 |
| 管理費用 | 190,738 | 136,049 |
| 研究發展費用 | 1,828,885 | 1,774,139 |
| | <u>\$ 3,683,902</u> | <u>\$ 3,846,049</u> |

2. 本集團所購買 、、、、VIVITEK、麗訊、、、、、及 等已註冊及申請中之商標權，其中部分為有限耐用年限之商標權。非確定耐用年限商標權，不予以攤銷且每年定期進行減損測試。

3. 商譽及非確定耐用年限商標權分攤至本集團現金產生單位：

| | 110年12月31日 | 109年12月31日 |
|---------|----------------------|----------------------|
| 商譽： | | |
| DET | \$ 32,888,000 | \$ 33,405,219 |
| 乾坤 | 5,146,053 | 5,146,053 |
| Eltek | 4,765,731 | 4,840,681 |
| 晶睿 | 3,232,954 | 3,232,954 |
| DCI | 2,294,806 | 2,330,895 |
| 中達電通 | 1,589,980 | 1,614,985 |
| 其他 | 3,718,242 | 2,929,005 |
| | <u>\$ 53,635,766</u> | <u>\$ 53,499,792</u> |
| 商標權： | | |
| 自動事業群 | \$ 862,750 | \$ 691,811 |
| 基礎設施事業群 | 386,823 | 386,823 |
| | <u>\$ 1,249,573</u> | <u>\$ 1,078,634</u> |

企業併購係以收購價格並加計相關收購之直接成本為收購價格，減除取得之可辨認淨資產公平價值之差額，認列為商譽。其中收購價格之分攤期間不得超過收購日後一年。

4. 本集團因併購公司產生商譽主要係預期被併購公司所在地區營業收入成長及潛在客戶關係帶來之效益，依國際會計準則第三十六號規定，企業合併取得之商譽，至少每年應進行減損測試，商譽之減損測試係將商譽分攤至預期因合併綜效而受益之現金產生單位，各公司本身為可產生獨立現金流量之現金產生單位。

商譽及非確定耐用年限商標權之減損除 DET 及晶睿可回收金額採公允價值減處分成本與使用價值兩者較高者(因收盤價為集中交易市場不具

控制力之交易價格，因此本集團依資產負債表日收盤價考慮控制權溢價後評估，為第二等級公允價值)；餘商譽及非確定耐用年限商標權係透過計算各公司之使用價值與淨資產帳面價值評估是否須提列減損，用於計算使用價值主要考慮營業淨利率、成長率及折現率。

管理階層根據以前的績效及其對市場發展之預期決定預算營業淨利率。所採用之加權平均成長率與產業報告之預測一致。所採用之折現率為稅前比率並反映相關營運部門之特定風險，民國 110 及 109 年度評估現金產生單位之使用價值主要所採用之折現率分別為 12.44% 及 10.21%。

由於現金產生單位 Loy Tec(應報導部門為自動化事業群)之營業收入達成未如預期，經評估其可回收金額小於帳面金額，故於民國 109 年度認列減損損失 \$801,712。其計算使用價值所採用之折現率於民國 109 年 12 月 31 日為 8.89%。

(十二) 其他非流動資產

| | <u>110年12月31日</u> | <u>109年12月31日</u> |
|---------------|---------------------|---------------------|
| 預付設備款 | \$ 1,240,243 | \$ 846,839 |
| 按攤銷後成本衡量之金融資產 | 218,130 | 187,257 |
| 存出保證金 | 204,759 | 256,693 |
| 人壽保險現金解約價值 | 35,934 | 43,512 |
| 預付長期投資款 | 27,953 | 81,059 |
| 其他 | 625,458 | 524,227 |
| | <u>\$ 2,352,477</u> | <u>\$ 1,939,587</u> |

(十三) 短期借款

| | <u>110年12月31日</u> | <u>109年12月31日</u> |
|--------------|----------------------|----------------------|
| 無擔保綜合性貸款 | \$ 4,397,362 | \$ 2,001,532 |
| 借款及票券共用之融資額度 | <u>\$ 69,465,481</u> | <u>\$ 69,185,543</u> |
| 利率區間 | <u>0.40%~10.86%</u> | <u>0.39%~4.85%</u> |

(十四) 其他應付款

| | <u>110年12月31日</u> | <u>109年12月31日</u> |
|---------|----------------------|----------------------|
| 應付薪資及獎金 | \$ 19,698,972 | \$ 17,957,602 |
| 其他 | 15,953,230 | 14,926,619 |
| | <u>\$ 35,652,202</u> | <u>\$ 32,884,221</u> |

(十五) 長期借款

| 借款性質 | 110年12月31日 | 109年12月31日 |
|-------------------------|---------------|---------------|
| 信用借款 | \$ 43,624,897 | \$ 39,008,242 |
| 抵押借款 | 334,015 | 353,865 |
| | 43,958,912 | 39,362,107 |
| 減：一年內到期部分 (表列其他流動負債) | (45,125) | (48,117) |
| | \$ 43,913,787 | \$ 39,313,990 |
| 融資額度 | \$ 83,302,210 | \$ 83,362,621 |
| 利率區間 | 0.31%~6.23% | 0.31%~6.23% |

1. 截至民國 110 年 12 月 31 日止，本集團借款中 \$37,354,080 可依合約相關規定於民國 110 年 7 月 1 日至 112 年 12 月 7 日間繼續循環動用，至遲於授信期限內清償。

2. 以資產設定抵押供銀行借款之擔保情形請詳附註八。

(十六) 退休金

1. 確定福利計畫

(1) 本集團訂有以下確定退休(職)計畫：

A. 本公司及國內子公司依據「勞動基準法」之規定，訂有確定福利之退休辦法，適用於民國 94 年 7 月 1 日實施「勞工退休金條例」前所有正式員工之服務年資，以及於實施「勞工退休金條例」後選擇繼續適用勞動基準法員工之後續服務年資。員工符合退休條件者，退休金之支付係根據服務年資及退休前 6 個月之平均薪資計算，15 年以內(含)的服務年資每滿一年給予兩個基數，超過 15 年之服務年資每滿一年給予一個基數，惟累積最高以 45 個基數為限。按月就薪資總額 2% 提撥退休基金，以勞工退休準備金監督委員會之名義專戶儲存於台灣銀行。另本公司及部分國內子公司於每年年度終了前，估算前項勞工退休準備金專戶餘額，若該餘額不足給付次一年度內預估符合退休條件之勞工依前述計算之退休金數額，本公司及國內子公司將於次年度三月底前一次提撥其差額。

B. 部分大陸子公司之確定福利退休(職)辦法，係採相對提撥制，依員工每月薪資提存職級相對應金額，公司相對提撥於個人名下。離職/退休時，自提部分以歷年實際累積自提金額(不計利息)扣除在職期間預先提領公積金，於員工離職/退休時一次發還；公司提撥部分以歷年實際累積的公司提撥公積金(不計利息)乘於按年資核定給付百分比，扣除在職期間預先提領公積金給付之。前述部分大陸子公司之辦法已自民國 93 年 8 月 1 日起停止提撥，

並將公司及個人已提撥部份進行封存，惟原辦法下之給付時機及標準未有變更。

C. 部份海外子公司-泰國、瑞士及挪威等於員工退休時有義務依勞工法規支付一定之退職給付。

(2) 資產負債表認列之金額如下：

| | 110年12月31日 | 109年12月31日 |
|----------|-----------------------|-----------------------|
| 確定福利義務現值 | (\$ 6,871,348) | (\$ 7,184,319) |
| 計畫資產公允價值 | <u>3,339,507</u> | <u>3,217,532</u> |
| 淨確定福利負債 | <u>(\$ 3,531,841)</u> | <u>(\$ 3,966,787)</u> |

(3) 淨確定福利負債之變動如下：

| | 110年 | | |
|------------------------------|-----------------------|---------------------|-----------------------|
| | 確定福利義務現值 | 計畫資產公允價值 | 淨確定福利負債 |
| 1月1日 | (\$ 7,184,319) | \$ 3,217,532 | (\$ 3,966,787) |
| 當期服務成本 | (109,173) | - | (109,173) |
| 利息(費用)收入 | (45,449) | 11,438 | (34,011) |
| 前期服務成本 | (29,265) | - | (29,265) |
| | <u>(7,368,206)</u> | <u>3,228,970</u> | <u>(4,139,236)</u> |
| 再衡量數： | | | |
| 計畫資產報酬 (不包括包含於利息收入或費用之金額) | - | 72,589 | 72,589 |
| 人口統計假設 變動影響數 | 31,537 | - | 31,537 |
| 財務假設變動 影響數 | 215,516 | - | 215,516 |
| 經驗調整 | <u>(212,737)</u> | <u>-</u> | <u>(212,737)</u> |
| | <u>34,316</u> | <u>72,589</u> | <u>106,905</u> |
| 提撥退休基金 | 1,264 | 256,472 | 257,736 |
| 支付退休金 | 284,772 | (165,032) | 119,740 |
| 兌換差額 | 217,714 | (53,492) | 164,222 |
| 企業合併之影響 | <u>(41,208)</u> | <u>-</u> | <u>(41,208)</u> |
| 12月31日 | <u>(\$ 6,871,348)</u> | <u>\$ 3,339,507</u> | <u>(\$ 3,531,841)</u> |

| | 109年 | | |
|------------------------------|------------------------------|----------------------------|------------------------------|
| | 確定福利義務現值 | 計畫資產公允價值 | 淨確定福利負債 |
| 1月1日 | (\$ 6,773,098) | \$ 2,879,342 | (\$ 3,893,756) |
| 當期服務成本 | (113,945) | - | (113,945) |
| 利息(費用)收入 | (66,649) | 19,225 | (47,424) |
| 前期服務成本 | 6,580 | - | 6,580 |
| | <u>(6,947,112)</u> | <u>2,898,567</u> | <u>(4,048,545)</u> |
| 再衡量數： | | | |
| 計畫資產報酬 (不包括包含於利息收入或費用之金額) | - | 82,663 | 82,663 |
| 人口統計假設變動影響數 | (18,966) | - | (18,966) |
| 財務假設變動影響數 | (203,840) | - | (203,840) |
| 經驗調整 | 23,562 | - | 23,562 |
| | <u>(199,244)</u> | <u>82,663</u> | <u>(116,581)</u> |
| 提撥退休基金 | - | 394,992 | 394,992 |
| 支付退休金 | 301,973 | (189,538) | 112,435 |
| 兌換差額 | (323,193) | 16,956 | (306,237) |
| 企業合併之影響 | (16,743) | 13,892 | (2,851) |
| 12月31日 | <u><u>(\$ 7,184,319)</u></u> | <u><u>\$ 3,217,532</u></u> | <u><u>(\$ 3,966,787)</u></u> |

(4) 本公司及部分國內子公司之確定福利退休計畫基金資產，係由臺灣銀行按該基金年度投資運用計畫所定委託經營項目之比例及金額範圍內，依勞工退休基金收支保管及運用辦法第六條之項目（即存放國內外之金融機構，投資國內外上市、上櫃或私募之權益證券及投資國內外不動產之證券化商品等）辦理委託經營，相關運用情形係由勞工退休基金監理會進行監督。該基金之運用，其每年決算分配之最低收益，不得低於依當地銀行二年定期存款利率計算之收益，若有不足，則經主管機關核准後由國庫補足。因本公司及部分國內子公司無權參與該基金之運作及管理，故無法依國際會計準則第19號第142段規定揭露計畫資產公允價值之分類。民國110年及109年12月31日構成該基金總資產之公允價值，請詳政府公告之各年度之勞工退休基金運用報告。

(5) 有關退休金之精算假設彙總如下：

| | 110年度 | 109年度 |
|---------|--------------------|--------------------|
| 折現率 | <u>0.44%~6.45%</u> | <u>0.18%~6.65%</u> |
| 未來薪資增加率 | <u>1.0%~8.5%</u> | <u>1.0%~9.0%</u> |

對於未來死亡率之假設係按照各國已公布的統計數字及經驗估計。因採用之主要精算假設變動而影響之確定福利義務現值分析如下：

| | 折現率 | | 未來薪資增加率 | |
|--------------------------------|----------------|----------------|-------------------|-------------------|
| | 增加 0.25%~1% | 減少 0.25%~1% | 增加 0.25%~2.75% | 減少 0.25%~2.75% |
| 110年12月31日 對確定福利義務 現值之影響 | (\$ 234,078) | \$ 297,311 | \$ 224,527 | (\$ 164,425) |
| 109年12月31日 對確定福利義務 現值之影響 | (\$ 288,249) | \$ 322,744 | \$ 229,378 | (\$ 213,586) |

上述之敏感度分析係基於其他假設不變的情況下分析單一假設變動之影響。實務上許多假設的變動則可能是連動的。敏感度分析係與計算資產負債表之淨退休金負債所採用的方法一致。

- (7) 本集團於民國 110 年 12 月 31 日後一年內預計支付予退休計畫之提撥金為 \$156,870。
- (8) 截至 110 年 12 月 31 日，該退休計畫之加權平均存續期間為 9~21 年。

2. 確定提撥計畫

- (1) 自民國 94 年 7 月 1 日起，本公司及國內子公司依據「勞工退休金條例」，訂有確定提撥之退休辦法，適用於本國籍之員工。本公司及國內子公司就員工選擇適用「勞工退休金條例」所訂之勞工退休金制度部分，每月按不低於薪資總額之 6% 提撥勞工退休金至勞保局員工個人帳戶，員工退休金之支付依員工個人之退休金專戶及累積收益之金額採月退休金或一次退休金方式領取。民國 110 年及 109 年度，本公司及國內子公司依上開退休金辦法認列之退休金成本分別為 \$524,003 及 \$483,851。
- (2) 其他海外公司依據當地政府規定之退休辦法，依當地雇員工資提撥養老保險金或退職金準備。該等公司除年度提撥外，無進一步義務。

(十七) 普通股股本

1. 依本公司章程規定，本公司額定股本總額為 4,000,000 仟股（含 100,000 仟股供員工認股權憑證認購使用），截至民國 110 年 12 月 31 日止，發行流通在外股數為普通股 2,597,543 仟股，每股面額新台幣 10 元。

2. 本公司於民國 93 年 12 月 20 日經董事會決議，通過本公司股東以其持有本公司之普通股股份 80,000 仟股，發行海外存託憑證 16,000 仟單位，並經行政院金融監督管理委員會證券期貨局核准在案。每單位海外存託憑證表彰五股本公司已發行流通在外普通股，並於民國 94 年 3 月 29 日於盧森堡證券交易所掛牌買賣，發行金額共計美金 134,666 仟元。本次海外存託憑證發行相關之普通股股份係以本公司既有之股份發行，故對於本公司之普通股股權未有稀釋之影響。海外存託憑證之主要約定事項如下：

(1) 表決權之行使

海外存託憑證持有人得依據存託契約及中華民國法令之相關規定行使其海外存託憑證所表彰本公司普通股之表決權。

(2) 海外存託憑證兌回方式

海外存託憑證發行後，海外存託憑證持有人依中華民國相關法令及存託契約規定請求兌回所持有之海外存託憑證時，得由海外存託機關將海外存託憑證所表彰之原有價證券過戶予請求兌回人，或由存託機構將海外存託憑證所表彰之有價證券在中華民國境內股票市場出售，其所得價金之給付應依中華民國相關法令及存託契約規定辦理。

(3) 股利分派、新股優先認購權及其他權益

海外存託憑證持有人與普通股股東享有同等之股利分配、其他配股權利及新股優先認購權。

(4) 經歷年盈餘轉增資，截至民國 110 年 12 月 31 日止，該海外存託憑證尚有 780 仟單位流通在外，其表彰本公司普通股數計 3,902 仟股。

(十八) 資本公積

依公司法規定，超過票面金額發行股票所得之溢額及受領贈與之所得之資本公積，除得用於彌補虧損外，按股東原有股份之比例發給新股或現金。另依證券交易法之相關規定，以上開資本公積撥充資本時，每年以其合計數不超過實收資本額百分之十為限。公司非於盈餘公積填補資本虧損仍有不足時，不得以資本公積補充之。

(十九) 保留盈餘

- 依本公司之公司章程規定，每年決算後盈餘，依下列順序辦理之：
 - 提繳稅捐。
 - 彌補虧損。
 - 提存百分之十為法定盈餘公積，但法定盈餘公積已達公司資本總額時，不在此限。
 - 必要時依相關法令之規定提列或迴轉特別盈餘公積。
 - 餘額併同期初未分配盈餘為股東紅利，由董事會擬定盈餘分配議案，提請股東會決議分派之；緣本公司正值穩定成長階段，考量股東利益、財務健全並兼顧業務發展，股東紅利提撥之數額，應不低於當年度可分配盈餘百分之六十，且現金之比例應占股東紅利總額百分之十五以上。
- 法定盈餘公積除彌補公司虧損及按股東原有股份之比例發給新股或現金外，不得使用之，惟發給新股或現金者，以該項公積超過實收資本額百分之二十五之部分為限。
- 本公司分派盈餘時，依法令規定須就當年度資產負債表日之其他權益項目借方餘額提列特別盈餘公積始得分派，嗣後其他權益項目借方餘額迴轉時，迴轉金額得列入可供分派盈餘中。
 - 首次採用 IFRSs 時，依 101 年 4 月 6 日金管證發字第 1010012865 號函提列之特別盈餘公積，本公司於嗣後使用、處分或重分類相關資產時，就原提列特別盈餘公積之比例予以迴轉，前述相關資產若為投資性不動產時，屬土地部分於處分或重分類時迴轉，屬土地以外之部分，則於使用期間逐期迴轉。
- 本公司於民國 110 年 7 月 19 日及民國 109 年 6 月 10 日經股東會決議通過民國 109 年度及 108 年度盈餘指撥分派案如下：

| | 109年度 | | 108年度 | |
|-----------------|--------------|---------|--------------|---------|
| | 金額 | 每股股利(元) | 金額 | 每股股利(元) |
| 提列法定盈餘公積 | \$ 2,355,218 | | \$ 2,311,780 | |
| 提列特別盈餘公積 | 4,921,174 | | 61,002 | |
| 分配股東現金股利 (註) | 14,286,488 | \$ 5.5 | 12,987,717 | \$ 5.0 |

註：不足一元之畸零款依股東會決議，以轉回未分配盈餘方式處理。有關股東會決議盈餘分派情形，可至公開資訊觀測站查詢。

5. 本公司於民國 111 年 2 月 24 日經董事會提議民國 110 年度盈餘指撥分配案如下：

| | 110年度 | |
|----------|--------------|---------|
| | 金額 | 每股股利(元) |
| 提列法定盈餘公積 | \$ 2,688,553 | |
| 提列特別盈餘公積 | 3,623,514 | |
| 分配股東現金股利 | 14,286,488 | \$ 5.5 |

前述民國 110 年度盈餘指撥分配案，截至民國 111 年 2 月 24 日止，未經股東會決議。

(二十) 非控制權益

| | 110年度 | 109年度 |
|-------------------|---------------|---------------|
| 期初餘額 | \$ 32,690,303 | \$ 34,197,565 |
| 歸屬於非控制權益之份額： | | |
| 本期淨利 | 1,702,931 | 1,899,108 |
| 國外營運機構財務報表換算之兌換差額 | (1,424,222) | (2,154,765) |
| 對子公司所有權權益變動(註) | (166,370) | (243,181) |
| 發放現金股利予非控制權益 | (1,464,506) | (895,326) |
| 非控制權益減少 | - | (113,098) |
| 其他利益及損失淨額 | \$ 31,338,136 | \$ 32,690,303 |

(註)對子公司所有權權益變動主係 110 年及 109 年度本集團分別增加對晶睿、力林及 Eltek Polska 之股權所致，另詳附註六(三十三)說明。

(二十一) 營業收入

| | 110年度 | 109年度 |
|---------|----------------|----------------|
| 客戶合約之收入 | \$ 314,670,796 | \$ 282,605,493 |

1. 客戶合約收入之細分

本集團之收入源於提供隨時間逐步移轉及於某一時點移轉之商品及勞務，收入可細分為下列主要事業群：

| 110年度 | 電源及零組件 | 自動化 | 基礎設施 | 其他 | 合計 |
|--------|----------------|---------------|---------------|------------|----------------|
| 外部客戶 | | | | | |
| 合約收入 | \$ 187,316,910 | \$ 45,881,397 | \$ 81,079,663 | \$ 392,826 | \$ 314,670,796 |
| 收入認列時點 | | | | | |
| 於某一時點 | | | | | |
| 認列之收入 | 187,303,234 | 44,261,396 | 77,489,577 | 180,779 | 309,234,986 |
| 隨時間逐步 | | | | | |
| 認列之收入 | 13,676 | 1,620,001 | 3,590,086 | 212,047 | 5,435,810 |
| 合計 | \$ 187,316,910 | \$ 45,881,397 | \$ 81,079,663 | \$ 392,826 | \$ 314,670,796 |

| 109年度 | 電源及零組件 | 自動化 | 基礎設施 | 其他 | 合計 |
|--------|----------------|---------------|---------------|------------|----------------|
| 外部客戶 | | | | | |
| 合約收入 | \$ 164,026,091 | \$ 38,773,146 | \$ 79,584,138 | \$ 222,118 | \$ 282,605,493 |
| 收入認列時點 | | | | | |
| 於某一時點 | | | | | |
| 認列之收入 | 164,021,485 | 35,658,814 | 74,371,990 | 95,365 | 274,147,654 |
| 隨時間逐步 | | | | | |
| 認列之收入 | 4,606 | 3,114,332 | 5,212,148 | 126,753 | 8,457,839 |
| 合計 | \$ 164,026,091 | \$ 38,773,146 | \$ 79,584,138 | \$ 222,118 | \$ 282,605,493 |

2. 合約資產及合約負債

本集團認列客戶合約收入相關之合約資產主要為自動化設備合約及通訊設備電源系統解決方案；合約負債主要為預收貨款、預收自動化設備合約及通訊設備電源系統解決方案款等。

期初合約負債本期認列收入

| | 110年度 | 109年度 |
|-------------------------------|--------------|--------------|
| 合約負債期初餘額本期 | | |
| 認列收入 | | |
| 預收貨款、預收自動化設備合約及通訊設備電源系統解決方案款等 | \$ 5,012,589 | \$ 3,352,208 |

(二十二) 利息收入

| | 110年度 | 109年度 |
|--------|------------|------------|
| 銀行存款利息 | \$ 428,123 | \$ 541,816 |
| 其他利息收入 | 1,520 | 2,331 |
| | \$ 429,643 | \$ 544,147 |

(二十三) 其他收入

| | 110年度 | 109年度 |
|---------|--------------|--------------|
| 出售樣品收入 | \$ 304,056 | \$ 299,528 |
| 股利收入 | 295,568 | 190,171 |
| 模具費收入 | 134,307 | 142,251 |
| 檢驗費收入 | 133,714 | 168,577 |
| 租金收入 | 111,818 | 133,521 |
| 其他收入—其他 | 2,110,828 | 3,005,773 |
| 其他收入合計 | \$ 3,090,291 | \$ 3,939,821 |

(二十四) 其他利益及損失

| | <u>110年度</u> | <u>109年度</u> |
|---------------------------|---------------------|-----------------------|
| 處分不動產、廠房及設備 損失 | (\$ 63,452) | (\$ 67,529) |
| 處分投資利益(損失)(註1) | 90,109 | (95,654) |
| 外幣兌換利益 | 1,203,355 | 399,073 |
| 透過損益按公允價值衡量之 金融資產/負債利益 | 573,145 | 71,489 |
| 減損損失 | (164,900) | (801,712) |
| 災害損失(註2) | (329,493) | - |
| 什項支出 | (270,473) | (704,723) |
| 其他利益及損失淨額 | <u>\$ 1,038,291</u> | <u>(\$ 1,199,056)</u> |

(註1)本集團民國110年度之處分投資利益請詳附註六(三十二)說明，另民國109年度於併購DPI前已持有各該公司41%之股權，依公允價值評估衡量認列之損益請詳附註六(三十一)說明。

(註2)本集團子公司泰國廠區於民國110年8月30日遭受水災影響，部分存貨及設備毀損，相關資產帳面價值為\$329,493，本集團業已認列相關損失。該等資產皆有投保，預期可獲得九成之理賠，惟實際理賠金額待保險公司核准。

(二十五) 財務成本

| | <u>110年度</u> | <u>109年度</u> |
|------|--------------|--------------|
| 利息費用 | \$ 295,157 | \$ 375,837 |

(二十六) 費用性質之額外資訊

| | <u>110年度</u> | <u>109年度</u> |
|---------------|----------------------|----------------------|
| 員工福利費用 | \$ 66,808,915 | \$ 60,812,227 |
| 不動產、廠房及設備折舊費用 | 12,857,199 | 11,383,716 |
| 使用權資產折舊費用 | 610,202 | 640,391 |
| 無形資產攤銷費用 | 3,683,902 | 3,846,049 |
| | <u>\$ 83,960,218</u> | <u>\$ 76,682,383</u> |

(二十七) 員工福利費用

| | <u>110年度</u> | <u>109年度</u> |
|--------|----------------------|----------------------|
| 退職後福利 | | |
| 確定提撥計畫 | \$ 922,423 | \$ 902,005 |
| 確定福利計畫 | 172,449 | 154,789 |
| | 1,094,872 | 1,056,794 |
| 其他員工福利 | 65,714,043 | 59,755,433 |
| | <u>\$ 66,808,915</u> | <u>\$ 60,812,227</u> |

1. 依本公司章程規定，本公司依當年度獲利狀況扣除累積虧損後，如尚有餘額，應提撥員工酬勞不低於3%，董事酬勞不高於1%。

2. 本集團民國 110 年及 109 年度員工酬勞估列金額分別為 \$3,179,902 及 \$3,181,712；董事酬勞估列金額分別為 \$67,904 及 \$42,407，前述金額帳列薪資費用科目。

民國 110 年度係以該年度之獲利情況，依公司章程規定估列。本公司民國 111 年 2 月 24 日董事會決議實際配發之員工酬勞及董事酬勞金額分別為 \$2,545,649 及 \$44,600。

本公司民國 110 年 2 月 24 日經董事會決議之民國 109 年度員工酬勞及董事酬勞金額分別為 \$2,421,097 及 \$29,400，與民國 109 年度財務報告認列之員工酬勞及董事酬勞金額一致。

本公司董事會通過之員工酬勞及董事酬勞相關資訊可至公開資訊觀測站查詢。

(二十八) 所得稅

1. 所得稅費用

(1) 所得稅費用組成部分：

| | <u>110年度</u> | <u>109年度</u> |
|---------------|---------------------|---------------------|
| 當期所得稅： | | |
| 當期所得產生之所得稅 | \$ 5,888,336 | \$ 4,604,570 |
| 最低稅負制之所得稅影響數 | 10,420 | 12,783 |
| 以前年度所得稅高估 | (54,544) | (97,295) |
| 未分配盈餘加徵 | - | 245,558 |
| 當期所得稅總額 | <u>5,844,212</u> | <u>4,765,616</u> |
| 遞延所得稅： | | |
| 暫時性差異之原始產生及迴轉 | <u>1,284,102</u> | <u>2,125,328</u> |
| | <u>\$ 7,128,314</u> | <u>\$ 6,890,944</u> |

(2) 與其他綜合損益相關之所得稅金額：

| | <u>110年度</u> | <u>109年度</u> |
|-------------|---------------------|---------------------|
| 國外營運機構換算差額 | (\$ 229,932) | (\$ 474,308) |
| 避險工具之損益 | (78) | (1,849) |
| 確定福利計畫之再衡量數 | (1,734) | (13,838) |
| | <u>(\$ 231,744)</u> | <u>(\$ 489,995)</u> |

2. 所得稅費用與會計利潤關係

| | <u>110年度</u> | <u>109年度</u> |
|-----------------|---------------------|---------------------|
| 稅前淨利按法定稅率計算之所得稅 | \$ 9,821,134 | \$ 11,843,633 |
| 按稅法規定調整之所得稅影響數 | (1,645,311) | (2,890,671) |
| 投資抵減之所得稅影響數 | (851,932) | (2,046,961) |
| 課稅損失之所得稅影響數 | (151,453) | (176,103) |
| 以前年度所得稅高估 | (54,544) | (97,295) |
| 最低稅負制之所得稅影響數 | 10,420 | 12,783 |
| 未分配盈餘加徵 | - | 245,558 |
| 所得稅費用 | <u>\$ 7,128,314</u> | <u>\$ 6,890,944</u> |

3. 因暫時性差異及課稅損失而產生之各遞延所得稅資產或負債金額如下：

110年

| | 認列於其他 | | | | | |
|-----------|-----------------|-----------------|------------|-----------|------------|-----------------|
| | 1月1日 | 認列於損益 | 綜合淨利 | 認列於權益 | 企業合併取得 | 12月31日 |
| 遞延所得稅資產： | | | | | | |
| -暫時性差異： | | | | | | |
| 備抵存貨呆滯損失 | \$ 630,031 | \$ 202,327 | \$ - | \$ - | \$ - | \$ 832,358 |
| 應付退休金 | 469,162 | (34,341) | 1,734 | - | - | 436,555 |
| 資產減損 | 13,287 | (6,072) | - | - | - | 7,215 |
| 折舊費用財稅差 | 1,710,814 | (473,012) | - | - | - | 1,237,802 |
| 其他 | 3,256,231 | 700,108 | 25,217 | - | 403,881 | 4,385,437 |
| 課稅損失 | 392,180 | (114,100) | - | - | - | 278,080 |
| 小計 | 6,471,705 | 274,910 | 26,951 | - | 403,881 | 7,177,447 |
| -遞延所得稅負債： | | | | | | |
| 長期股權投資 | (12,930,643) | (1,226,526) | 204,793 | 27,182 | - | (13,925,194) |
| 土地增值稅 | (119,862) | - | - | - | - | (119,862) |
| 其他 | (2,399,614) | (332,486) | - | - | - | (2,732,100) |
| 小計 | (15,450,119) | (1,559,012) | 204,793 | 27,182 | - | (16,777,156) |
| 合計 | (\$ 8,978,414) | (\$ 1,284,102) | \$ 231,744 | \$ 27,182 | \$ 403,881 | (\$ 9,599,709) |

109年

| | 1月1日 | 認列於損益 | 認列於其他 綜合淨利 | 認列於權益 | 企業合併取得 | 12月31日 |
|------------|----------------|----------------|---------------|-------------|------------|----------------|
| 遞延所得稅資產： | | | | | | |
| - 暫時性差異： | | | | | | |
| 備抵存貨呆滯損失 | \$ 784,315 | (\$ 154,284) | \$ - | \$ - | - | \$ 630,031 |
| 應付退休金 | 498,322 | (42,998) | 13,838 | - | - | 469,162 |
| 資產減損 | 183,957 | (170,670) | - | - | - | 13,287 |
| 折舊費用財稅差 | 1,250,770 | 460,044 | - | - | - | 1,710,814 |
| 其他 | 3,459,582 | (203,351) | - | - | - | 3,256,231 |
| 課稅損失 | 502,459 | (110,279) | - | - | - | 392,180 |
| 小計 | 6,679,405 | (221,538) | 13,838 | - | - | 6,471,705 |
| - 遞延所得稅負債： | | | | | | |
| 長期股權投資 | (11,272,275) | (2,120,865) | 474,308 | (11,811) | - | (12,930,643) |
| 土地增值稅 | (119,862) | - | - | - | - | (119,862) |
| 其他 | (2,616,724) | 217,075 | 1,849 | - | (1,814) | (2,399,614) |
| 小計 | (14,008,861) | (1,903,790) | 476,157 | (11,811) | (1,814) | (15,450,119) |
| 合計 | (\$ 7,329,456) | (\$ 2,125,328) | \$ 489,995 | (\$ 11,811) | (\$ 1,814) | (\$ 8,978,414) |

4. 本集團尚未使用之課稅損失損失金額之有效期限及未認列遞延所得稅資產相關金額如下：

110年12月31日

| 發生年度 | 申報數/核定數 | 尚未抵減金額 | 未認列遞延 | |
|--------|--------------|--------------|--------------|----------------------|
| | | | 所得稅資產金額 | 最後扣抵年度 |
| 96-110 | \$ 2,161,027 | \$ 2,161,027 | \$ 2,084,801 | 124 無最後虧損 扣抵年度 |
| 99-108 | \$ 2,063,987 | \$ 2,063,987 | \$ 1,236,263 | |

109年12月31日

| 發生年度 | 申報數/核定數 | 尚未抵減金額 | 未認列遞延 | |
|--------|--------------|--------------|--------------|----------------------|
| | | | 所得稅資產金額 | 最後扣抵年度 |
| 94-109 | \$ 4,632,444 | \$ 4,585,065 | \$ 4,260,124 | 124 無最後虧損 扣抵年度 |
| 99-105 | \$ 2,792,544 | \$ 2,792,544 | \$ 1,362,709 | |

5. 未認列為遞延所得稅資產之可減除暫時性差異：

| | 110年12月31日 | 109年12月31日 |
|----------|--------------|--------------|
| 可減除暫時性差異 | \$ 6,472,404 | \$ 5,466,258 |

6. 本集團並未就若干子公司投資相關之應課稅暫時性差異認列遞延所得稅負債，民國110年及109年12月31日之未認列之遞延所得稅負債之暫時性差異金額分別為\$10,987,343及\$10,443,978。
7. 本公司及國內子公司營利事業所得稅核定情形如下：

| | 核定情形 |
|--|--------------|
| 本公司 | 核定至108年度(註1) |
| 乾坤、力林、晶睿、台達資本、達爾、展茂、新思代、睿盈、歐特斯、高譽、睿緻(註2) | 核定至108年度 |

註1：本公司營利事業所得稅除民國107年尚待核定，其餘業經稅捐稽徵機關核定至民國108年度。

註2：本集團已於民國110年6月30日出售睿緻所有股權。

(二十九) 每股盈餘

| | 110年度 | | |
|-------------------------------|---------------|------------------------|-------------|
| | 稅後金額 | 加權平均 流通在外 股數(仟股) | 每股盈餘 (元) |
| <u>基本每股盈餘</u> | | | |
| 歸屬於母公司普通股股東之本期淨利 | \$ 26,796,302 | 2,597,543 | \$ 10.32 |
| <u>稀釋每股盈餘</u> | | | |
| 歸屬於母公司普通股股東之本期淨利 | \$ 26,796,302 | 2,597,543 | |
| 具稀釋作用之潛在普通股之影響： | | | |
| 員工酬勞 | — | 10,461 | |
| 歸屬於母公司普通股股東之本期淨利 加潛在普通股之影響 | \$ 26,796,302 | 2,608,004 | \$ 10.27 |
| | | | |
| | 109年度 | | |
| | 稅後金額 | 加權平均 流通在外 股數(仟股) | 每股盈餘 (元) |
| <u>基本每股盈餘</u> | | | |
| 歸屬於母公司普通股股東之本期淨利 | \$ 25,485,231 | 2,597,543 | \$ 9.81 |
| <u>稀釋每股盈餘</u> | | | |
| 歸屬於母公司普通股股東之本期淨利 | \$ 25,485,231 | 2,597,543 | |
| 具稀釋作用之潛在普通股之影響： | | | |
| 員工酬勞 | — | 11,741 | |
| 歸屬於母公司普通股股東之本期淨利 加潛在普通股之影響 | \$ 25,485,231 | 2,609,284 | \$ 9.77 |

(三十) 股份基礎給付

1. 民國 110 年及 109 年度，本集團之股份基礎給付協議如下：

| 協議之類型 | 給與日 | 給與數量(股) | 合約期間 | 既得條件 |
|-------------------|-----------|-----------|-----------|-----------------------------------|
| 力林-員工認股權計畫 | 106.03.03 | 1,000,000 | 6年 (註) | 屆滿一年:40% 屆滿二年:70% 屆滿三年:100% |
| " | 107.03.30 | 500,000 | 6年 (註) | 屆滿一年:40% 屆滿二年:70% 屆滿三年:100% |
| 睿緻-員工認股權計畫 | 105.11.08 | 2,116,000 | 4年 | 一~三年之服務 條件 |
| 晶睿-限制員工權利新 股計畫 | 108.08.19 | 800,000 | 2年 | 一~二年之績效 條件 |

註：民國 109 年 7 月 1 日因力林與乾坤進行股份轉換，按員工認股權憑證發行及認股辦法，該等認股權適用加速既得。

2. 上述股份基礎給付協議之詳細資訊如下：

(1) 員工認股權

| | 110年 | | 109年 | |
|---------------------|--------------|-----------------|--------------|-----------------|
| | 認股權 數量(股) | 加權平均履 約價格(元) | 認股權 數量(股) | 加權平均履 約價格(元) |
| 1月1日期初流通 | | | | |
| 在外認股權 | - | \$ - | 1,672,000 | \$ 15.79 |
| 本期放棄認股權 | - | - | (100,000) | 15.00 |
| 本期執行認股權 | | | (690,000) | 15.00 |
| 本期逾期失效認 股權 | - | - | (882,000) | 16.50 |
| 12月31日期末流 通在外認股權 | - | \$ - | - | \$ - |
| 12月31日期末可 執行認股權 | - | \$ - | - | \$ - |

(2) 限制員工權利新股

| | 110年 | 109年 |
|--------|------------|------------|
| | 數量 | 數量 |
| 1月1日 | 374,000 | 798,000 |
| 本期既得 | - | (333,983) |
| 本期失效 | (374,000) | (90,017) |
| 12月31日 | - | 374,000 |

3. 本集團給與之股份基礎給付交易使用 Black-Scholes 選擇權評價模式估計認股選擇權之公允價值，相關資訊如下：

| 協議 之類型 | 給與日 | 股價 (元) | 履約 價格(元) | 預期 波動率 | 預期存續 期間(年) | 預期 股利率 | 無風險 利率 | 每單位 公允價值(元) |
|---------------------------|-----------|-----------|-------------|--------------------------|---------------|-----------|-----------------|-------------------|
| 力林- 員工認股 權計畫 | 106.03.03 | 18.38 | 15.00 | 32.08%~ 33.22% (註) | 3.5~4.5 | 5% | 0.79%~ 0.88% | 4.0053 ~4.0960 |
| " | 107.03.30 | 16.42 | 15.00 | 32.43%~ 33.08% (註) | 3.5~4.5 | 5% | 0.63%~ 0.68% | 3.0262 ~3.0767 |
| 睿緻- 員工認股 權計畫 | 105.11.08 | 14.60 | 16.50 | 36.37%~ 37.25% (註) | 2.5~3.5 | -% | 0.57%~ 0.67% | 2.7995 ~3.3727 |
| 晶睿- 限制員工 權利新股 計畫 | 108.08.19 | 102.50 | - | 不適用 | 1~2 | 不適用 | 不適用 | 102.50 |

註：預期波動率係採用最近期與該認股權預期存續期間約當之期間作

為樣本區間之股價，並以該期間內股票報酬率之標準差估計而得。

4. 股份基礎給付交易產生之費用如下：

| | 110年度 | 109年度 |
|------|-------|----------|
| 權益交割 | \$ - | (\$ 900) |

(三十一) 企業合併

1. 本集團民國 110 年及 109 年度進行下列併購事項：

- (1) 於民國 110 年 12 月 1 日以現金 \$3,472,680 購入 March Networks Holdings Ltd. 之 100% 股權取得對其之控制，本集團預期收購後可完善安防及樓宇自動化之佈局，對 March 之相關收購價格分攤將於一年內完成。
- (2) 於民國 109 年 1 月 6 日以現金 \$250,380 購入關聯企業 DPI 59% 股權，並取得對 DPI 之控制，本集團預期收購後可強化投影機市場之產品線。
- (3) 於民國 109 年 11 月 3 日原以現金 \$885,725 購入 Trihedral 之 100% 股權取得對 Trihedral 之控制，本集團預期收購後可強化工業自動化及系統整合佈局，對 Trihedral 之相關收購價格分攤於民國 110 年第一季完成，並按合約價格調整機制調增價款 \$9,015。

2. 收購上述子公司所支付之對價、所取得之資產和承擔之負債在收購日之公允價值，以及在收購日非控制權益公允價值之資訊如下：

| | March | Trihedral(註) | DPI(註) |
|---------------|--------------|--------------|------------|
| 收購對價 | | | |
| 現金 | \$ 3,376,535 | \$ 885,725 | \$ 250,380 |
| 或有對價 | 96,145 | 134,759 | - |
| | 3,472,680 | 1,020,484 | 250,380 |
| 先前已持有 DPI 之股權 | | | |
| 於收購日之公允價值 | - | - | 173,132 |
| | 3,472,680 | 1,020,484 | 423,512 |
| 取得可辨認資產之公允價值 | | | |
| 現金及銀行存款 | 510,591 | 18,234 | 29,756 |
| 其他流動資產 | 1,218,552 | 72,912 | 413,005 |
| 不動產、廠房及設備 | 44,809 | 6,852 | 47,035 |
| 無形資產 | 1,032,206 | 236,302 | 154,346 |
| 遞延所得稅資產 | 403,881 | - | - |
| 其他非流動資產 | 242,838 | - | 23,543 |

| | <u>March</u> | <u>Trihedral(註)</u> | <u>DPI(註)</u> |
|-------------|-------------------|---------------------|-------------------|
| 取得承擔負債之公允價值 | | | |
| 其他流動負債 | (\$ 475,624) | (\$ 9,666) | (\$ 496,015) |
| 遞延所得稅負債 | - | (1,814) | - |
| 其他非流動負債 | (236,879) | - | (4,723) |
| 可辨認淨資產總額 | <u>2,740,374</u> | <u>322,820</u> | <u>166,947</u> |
| 商譽 | <u>\$ 732,306</u> | <u>\$ 697,664</u> | <u>\$ 256,565</u> |

註：係完成收購價格分攤之金額。

- Trihedral 之收購價格分攤於民國 110 年第一季分攤完成，取得可辨認無形資產及商譽之公允價值分別為\$236,302 及\$697,664。
- DPI 之收購價格分攤於民國 109 年第二季分攤完成，取得可辨認無形資產及商譽之公允價值分別為\$154,346 及\$256,565。
- 本集團於企業合併前已持有 DPI 41%權益，民國 109 年度第一季依公允價值評估衡量而認列之損失為\$47,636。
- 本集團自民國 110 年 12 月 1 日合併 March 起，該公司貢獻之營業收入及稅前淨利分別為\$221,280 及\$22,516。若假設該公司自民國 110 年 1 月 1 日即已納入合併，則本集團之營業收入及稅前淨利將分別為\$317,030,264 及\$35,650,199。

(三十二)現金流量補充資訊

本集團之子公司睿緻於民國 110 年 6 月 30 日出售睿緻 54.41%股權，致喪失對該公司之控制（請詳附註四(三)2.之註 17），該交易收取之對價及該子公司相關資產及負債之資訊如下：

| | <u>睿緻</u> |
|-------------|--------------------|
| 收購對價 | |
| 現金 | <u>\$ 25,373</u> |
| 睿緻資產及負債帳面金額 | |
| 現金及銀行存款 | 23,939 |
| 其他流動資產 | 160,695 |
| 不動產、廠房及設備 | 3,208 |
| 無形資產 | 42,145 |
| 遞延所得稅資產 | 56,894 |
| 其他非流動資產 | 7,018 |
| 其他流動負債 | (390,079) |
| 遞延所得稅負債 | (24) |
| 其他非流動負債 | (2,027) |
| 淨資產總額 | <u>(\$ 98,231)</u> |

(三十三) 與非控制權益之交易—收購子公司額外權益

本集團於民國 110 年度以現金\$144,336 購入晶睿額外 2.44%已發行股份；並於 109 年度以現金\$398,839 分別購入晶睿、力林及 Eltek Polska 額外 2.78%、43.6%及 48.96%已發行股份。對民國 110 年及 109 年度權益之變動歸屬於母公司業主權益之影響如下：

| | 110年度 | |
|------------------------|-------|---------------|
| | 晶睿 | |
| 購入非控制權益之帳面金額 | \$ | 166,370 |
| 支付予非控制權益之對價 | (| 144,336) |
| | \$ | <u>22,034</u> |
| 實際取得或處分子公司股權價格與帳面價值差額： | | |
| 資本公積 | \$ | <u>22,034</u> |

| | 109年度 | | | |
|------------------------|--------------------|--------------------|-----------------|---------------------|
| | 晶睿 | 力林 | Eltek Polska | 合計 |
| 購入非控制權益之帳面金額 | \$ 80,404 | \$ 107,690 | \$ 55,087 | \$ 243,181 |
| 支付予非控制權益之對價 | (177,078) | (168,227) | (53,534) | (398,839) |
| | <u>(\$ 96,674)</u> | <u>(\$ 60,537)</u> | <u>\$ 1,553</u> | <u>(\$ 155,658)</u> |
| 實際取得或處分子公司股權價格與帳面價值差額： | | | | |
| 資本公積 | <u>(\$ 96,674)</u> | <u>(\$ 1,584)</u> | <u>\$ 1,553</u> | <u>(\$ 96,705)</u> |
| 未分配盈餘 | <u>\$ -</u> | <u>(\$ 58,953)</u> | <u>\$ -</u> | <u>(\$ 58,953)</u> |

(三十四) 來自籌資活動之負債之變動

| | 短期借款 | 長期借款(包含一年 或一營業週期內到期) | 來自籌資活 動之負債總額 |
|------------|---------------------|-------------------------|----------------------|
| 110年1月1日 | \$ 2,001,532 | \$ 39,362,107 | \$ 41,363,639 |
| 籌資現金流量之變動 | <u>2,395,830</u> | <u>4,596,805</u> | <u>6,992,635</u> |
| 110年12月31日 | <u>\$ 4,397,362</u> | <u>\$ 43,958,912</u> | <u>\$ 48,356,274</u> |
| | 短期借款 | 長期借款(包含一年 或一營業週期內到期) | 來自籌資活 動之負債總額 |
| 109年1月1日 | \$ 7,575,932 | \$ 27,814,375 | \$ 35,390,307 |
| 籌資現金流量之變動 | (5,574,400) | <u>11,547,732</u> | <u>5,973,332</u> |
| 109年12月31日 | <u>\$ 2,001,532</u> | <u>\$ 39,362,107</u> | <u>\$ 41,363,639</u> |

七、關係人交易

(一) 關係人之名稱及關係

| 關係人名稱 | 與本集團之關係 |
|----------------------------------|---------|
| Compower AS | 關聯企業 |
| 福建省開欣建設工程有限公司 | " |
| 福達新創通訊科技(廈門)有限公司 | " |
| Digital Projection Asia Pte Ltd. | " |
| Optovue, Inc. | " (註) |
| 鄭崇華先生 | 本公司董事 |

註：已於民國 110 年 7 月處分 Optovue, Inc. 之全數股份，故自民國 110 年 7 月起非為關係人。

(二) 與關係人間重大交易事項

1. 營業收入

| | 110年度 | 109年度 |
|---------|-------------------|-------------------|
| 商品銷售 | | |
| - 關聯企業 | \$ 97,068 | \$ 175,080 |
| - 本公司董事 | 3,719 | 21,905 |
| 勞務銷售 | | |
| - 關聯企業 | 3,124 | 8,823 |
| 合計 | <u>\$ 103,911</u> | <u>\$ 205,808</u> |

本集團對關係人之銷貨，無其他同類型交易可茲比較，係按約定銷售價格及條件辦理；勞務銷售主要係工程專案系統整體銷售及服務。

2. 商品之購買

| | 110年度 | 109年度 |
|--------|------------------|------------------|
| 商品購買 | | |
| - 關聯企業 | <u>\$ 55,119</u> | <u>\$ 78,998</u> |

本集團對關係人之進貨，無其他同類型交易可茲比較，係按約定進貨價格及條件辦理。

3. 銷售商品及勞務之期末餘額

| | 110年12月31日 | 109年12月31日 |
|---------|------------------|------------------|
| 應收關係人款項 | | |
| - 關聯企業 | <u>\$ 27,831</u> | <u>\$ 42,284</u> |

應收關係人款項主要來自銷售商品之款項於銷售日後 75 天到期。該應收款項並無抵押及附息。

4. 購買商品之期末餘額

| | <u>110年12月31日</u> | <u>109年12月31日</u> |
|---------|-------------------|-------------------|
| 應付關係人款項 | | |
| - 關聯企業 | \$ <u>15,023</u> | \$ <u>29,641</u> |

應付關係人款項主要來自進貨交易，並在購貨日後 70 天到期。該應付款項並無附息。

5. 其他期末餘額

| | <u>110年12月31日</u> | <u>109年12月31日</u> |
|-----------|-------------------|-------------------|
| 其他應收關係人款項 | | |
| - 關聯企業 | \$ <u>485</u> | \$ <u>199</u> |

主係代墊款項及尚未收取之利息。

(三) 主要管理階層薪酬資訊

| | <u>110年度</u> | <u>109年度</u> |
|--------|-------------------|-------------------|
| 短期員工福利 | \$ 277,725 | \$ 294,322 |
| 退職後福利 | <u>599</u> | <u>790</u> |
| 總計 | \$ <u>278,324</u> | \$ <u>295,112</u> |

八、質押之資產

本集團之資產提供擔保明細如下：

| <u>資產名稱</u> | <u>帳面價值</u> | | <u>擔保用途</u> |
|---------------------------------------|---------------------|---------------------|--------------------------|
| | <u>110年12月31日</u> | <u>109年12月31日</u> | |
| 銀行存款及定期存款 (表列按攤銷後成本衡量 之金融資產—流動) | \$ 319,238 | \$ 483,361 | 履約保證、關稅保證、 法院扣押及其他保證金 |
| 銀行存款及定期存款 (表列其他非流動資產) | 218,130 | 187,257 | 履約保證及關稅保證 |
| 不動產、廠房及設備 | <u>557,568</u> | <u>567,141</u> | 長期借款暨額度擔保 |
| | \$ <u>1,094,936</u> | \$ <u>1,237,759</u> | |

九、重大或有負債及未認列之合約承諾

(一) 或有事項

無此情形。

(二) 承諾事項

1. 已簽約但尚未發生之資本支出

| | <u>110年12月31日</u> | <u>109年12月31日</u> |
|-----------|-------------------|-------------------|
| 不動產、廠房及設備 | \$ 3,538,625 | \$ 6,213,358 |
| 電腦軟體成本 | \$ 99,770 | \$ 72,804 |

2. 本公司之子公司 Delta International Holding Limited B.V. (DIH) 於民國 110 年 12 月 17 日決議擬向 UI Acquisition Holding Co. 之股東收購其流通在外 100% 的股份。暫定交易金額約為美金 88.9 佰萬元；截至民國 111 年 2 月 24 日止，本交易尚未取得所有機關之核准，因此交易尚未完成。

十、重大之災害損失

請詳附註六(二十四)之註 2 說明。

十一、重大之期後事項

(一) 本公司民國 110 年度盈餘指撥分派案請詳附註六(十九)5. 說明。

(二) 擬發行國內無擔保公司債及/或永續發展債券，發行總額為不超過 \$50,000,000，得自董事會決議日起一年內一次或分次發行。

(三) 擬合併持股 99.97% 之子公司展茂光電股份有限公司，合併基準日預計為民國 111 年 5 月 1 日。

十二、其他

(一) 資本管理

本集團資本管理之最主要目標，係確認維持健全之信用評等及良好之資本比例，以支持企業營運及股東權益之極大化。

(二) 金融工具之財務風險

1. 金融工具之種類

| | 110年12月31日 | 109年12月31日 |
|----------------------|-----------------------|-----------------------|
| 金融資產 | | |
| 透過損益按公允價值衡量之金融資產 | | |
| 強制透過損益按公允價值衡量之金融資產 | \$ 4,437,527 | \$ 4,003,539 |
| 透過其他綜合損益按公允價值衡量之金融資產 | | |
| 選擇指定之權益工具投資 | \$ 1,587,843 | \$ 1,927,683 |
| 按攤銷後成本衡量之金融資產 | | |
| 現金及約當現金 | \$ 49,855,053 | \$ 58,711,985 |
| 應收票據 | 3,420,633 | 3,733,595 |
| 應收帳款 | 67,464,208 | 59,219,717 |
| 其他應收款 | 1,815,370 | 1,803,498 |
| 存出保證金 | 204,759 | 256,693 |
| 按攤銷後成本衡量之金融資產 | 545,368 | 863,642 |
| | <u>\$ 123,305,391</u> | <u>\$ 124,589,130</u> |
| 金融負債 | | |
| 透過損益按公允價值衡量之金融負債 | | |
| 指定為透過損益按公允價值衡量之金融負債 | \$ 41,371 | \$ 60,060 |
| 按攤銷後成本衡量之金融負債 | | |
| 短期借款 | \$ 4,397,362 | \$ 2,001,532 |
| 應付票據 | 440 | 2,770 |
| 應付帳款 | 54,569,485 | 46,717,151 |
| 其他應付款 | 35,652,202 | 32,884,221 |
| 長期借款(包含一年或一營業週期內到期) | 43,958,912 | 39,362,107 |
| 存入保證金 | 1,526,349 | 418,754 |
| | <u>\$ 140,104,750</u> | <u>\$ 121,386,535</u> |
| 租賃負債(包含一年或一營業週期內到期) | <u>\$ 1,895,640</u> | <u>\$ 1,949,698</u> |

2. 風險管理政策

本集團日常營運受多項財務風險之影響，包含市場風險(包括匯率風險、利率風險及價格風險)、信用風險及流動性風險。本集團整體風險管理政策著重於金融市場的不可預測事項，並尋求可降低對本集團財務狀況及財務績效之潛在不利影響。本集團使用多項衍生金融工具以規避特定暴險，請詳附註六(二)。

3. 重大財務風險之性質及程度

(1) 市場風險

匯率風險

- A. 本集團係跨國營運，因此受多種不同貨幣所產生之匯率風險，主要為美元、人民幣、歐元及泰銖等。相關匯率風險來自未來之商業交易、已認列之資產與負債，及對國外營運機構之淨投資。
- B. 本集團管理階層已訂定政策，規定集團內各公司管理相對其功能性貨幣之匯率風險。為管理來自未來商業交易及已認列資產與負債之匯率風險，集團內各公司透過集團財務部採用遠期外匯、換匯合約進行避險。
- C. 本集團運用遠期外匯合約/換匯買賣交易等衍生性金融商品，規避已認列之外幣資產或負債或高度很有可能發生之預期交易，以降低匯率波動所產生之公平價值風險及現金流量風險。並隨時監測匯率波動，設置停損點，以降低匯率風險。

- D. 本集團從事之業務涉及若干非功能性貨幣(本公司及部分子公司之功能性貨幣為台幣、部分子公司之功能性貨幣為美元、人民幣及泰銖)，故受匯率波動之影響，具重大匯率波動影響之外幣資產及負債資訊如下：

| 110年12月31日 | | | |
|-------------------|--------------|---------|----------------|
| | 外幣(仟元) | 匯率 | 帳面金額 (新台幣) |
| (外幣:功能性貨幣) | | | |
| <u>金融資產</u> | | | |
| <u>貨幣性項目</u> | | | |
| 美金:台幣 | \$ 572,212 | 27.6600 | \$ 15,827,372 |
| 美金:人民幣(註) | 486,442 | 6.3720 | 13,454,978 |
| 美金:泰銖(註) | 326,474 | 33.3253 | 9,030,279 |
| 人民幣:美金(註) | 878,872 | 0.1569 | 3,815,069 |
| 歐元:美金(註) | 97,120 | 1.1298 | 3,034,985 |
| <u>非貨幣性項目</u> | | | |
| 美金:台幣 | \$ 6,029,541 | 27.6600 | \$ 166,777,109 |
| 泰銖:美金(註) | 55,524,751 | 0.0300 | 46,085,543 |
| 人民幣:美金(註) | 9,969,549 | 0.1569 | 43,276,518 |
| 美金:泰銖(註) | 509,991 | 33.3253 | 14,106,364 |
| 挪威克朗:美金(註) | 3,685,558 | 0.1134 | 11,556,213 |
| 泰銖:台幣 | 5,389,233 | 0.8300 | 4,473,063 |
| 歐元:美金(註) | 46,764 | 1.1298 | 1,461,366 |
| 加幣:美金(註) | 47,519 | 0.7802 | 1,025,452 |
| <u>金融負債</u> | | | |
| <u>貨幣性項目</u> | | | |
| 人民幣:美金(註) | \$ 4,199,001 | 0.1569 | \$ 18,227,317 |
| 美金:台幣 | 644,440 | 27.6600 | 17,825,220 |
| 美金:泰銖(註) | 418,056 | 33.3253 | 11,563,430 |
| 美金:人民幣(註) | 304,686 | 6.3720 | 8,427,610 |
| 歐元:美金(註) | 52,354 | 1.1298 | 1,636,056 |

註：由於合併個體中部份個體之功能性貨幣非為新台幣，因此於揭露時亦須予以考量。

109年12月31日

| | 外幣(仟元) | 匯率 | 帳面金額 (新台幣) |
|-------------------|--------------|---------|----------------|
| (外幣:功能性貨幣) | | | |
| 金融資產 | | | |
| <u>貨幣性項目</u> | | | |
| 美金:台幣 | \$ 563,902 | 28.0950 | \$ 15,842,840 |
| 美金:人民幣(註) | 409,156 | 6.5300 | 11,495,240 |
| 美金:泰銖(註) | 233,393 | 29.9010 | 6,557,173 |
| 人民幣:美金(註) | 1,033,179 | 0.1531 | 4,445,203 |
| 歐元:美金(註) | 101,021 | 1.2251 | 3,477,153 |
| <u>非貨幣性項目</u> | | | |
| 美金:台幣 | \$ 5,497,174 | 28.0950 | \$ 154,443,093 |
| 泰銖:美金(註) | 51,035,064 | 0.0334 | 47,952,546 |
| 人民幣:美金(註) | 8,976,208 | 0.1531 | 38,619,685 |
| 美金:泰銖(註) | 576,424 | 29.9010 | 16,194,634 |
| 挪威克朗:美金(註) | 3,688,108 | 0.1164 | 12,056,903 |
| 泰銖:台幣 | 4,864,229 | 0.9396 | 4,570,430 |
| 歐元:美金(註) | 44,778 | 1.2251 | 1,541,250 |
| 金融負債 | | | |
| <u>貨幣性項目</u> | | | |
| 美金:台幣 | \$ 517,975 | 28.0950 | \$ 14,552,505 |
| 人民幣:美金(註) | 2,039,318 | 0.1531 | 8,774,065 |
| 美金:泰銖(註) | 264,943 | 29.9010 | 7,443,584 |
| 美金:人民幣(註) | 241,984 | 6.5300 | 6,798,533 |
| 歐元:美金(註) | 47,675 | 1.2251 | 1,640,967 |
| 新加坡幣:美金(註) | 53,296 | 0.7528 | 1,127,213 |

註：由於合併個體中部份個體之功能性貨幣非為新台幣，因此於揭露時亦須予以考量。

E. 本公司貨幣性項目因匯率波動具重大影響於民國110年及109年度認列之全部兌換損益(含已實現及未實現)彙總金額分別為\$1,203,355及\$399,073。

F. 本集團因重大匯率波動影響之外幣市場風險分析如下：

| 110年度 | | | | |
|-------------------|------|------------|------|------|
| 敏感度分析 | | | | |
| | 變動幅度 | 影響損益 | 影響其他 | 綜合損益 |
| (外幣:功能性貨幣) | | | | |
| <u>金融資產</u> | | | | |
| <u>貨幣性項目</u> | | | | |
| 美金:台幣 | 1% | \$ 158,274 | \$ | - |
| 美金:人民幣(註) | 1% | 134,550 | | - |
| 美金:泰銖(註) | 1% | 90,303 | | - |
| 人民幣:美金(註) | 1% | 38,151 | | - |
| 歐元:美金(註) | 1% | 30,350 | | - |
| <u>金融負債</u> | | | | |
| <u>貨幣性項目</u> | | | | |
| 人民幣:美金(註) | 1% | \$ 182,273 | \$ | - |
| 美金:台幣 | 1% | 178,252 | | - |
| 美金:泰銖(註) | 1% | 115,634 | | - |
| 美金:人民幣(註) | 1% | 84,276 | | - |
| 歐元:美金(註) | 1% | 16,361 | | - |

註：由於合併個體中部份個體之功能性貨幣非為新台幣，因此於揭露時亦須予以考量。

| 109年度 | | | | |
|-------------------|------|------------|------|------|
| 敏感度分析 | | | | |
| | 變動幅度 | 影響損益 | 影響其他 | 綜合損益 |
| (外幣:功能性貨幣) | | | | |
| <u>金融資產</u> | | | | |
| <u>貨幣性項目</u> | | | | |
| 美金:台幣 | 1% | \$ 158,428 | \$ | - |
| 美金:人民幣(註) | 1% | 114,952 | | - |
| 美金:泰銖(註) | 1% | 65,572 | | - |
| 人民幣:美金(註) | 1% | 44,452 | | - |
| 歐元:美金(註) | 1% | 34,772 | | - |
| <u>金融負債</u> | | | | |
| <u>貨幣性項目</u> | | | | |
| 美金:台幣 | 1% | \$ 145,525 | \$ | - |
| 人民幣:美金(註) | 1% | 87,741 | | - |
| 美金:泰銖(註) | 1% | 74,436 | | - |
| 美金:人民幣(註) | 1% | 67,985 | | - |
| 歐元:美金(註) | 1% | 16,410 | | - |
| 新加坡幣:美金(註) | 1% | 11,272 | | - |

註：由於合併個體中部份個體之功能性貨幣非為新台幣，因此於揭露時亦須予以考量。

價格風險

- A. 本集團暴露於價格風險的權益工具，係所持有帳列於透過損益按公允價值衡量之金融資產，及透過其他綜合損益按公允價值衡量之金融資產。為管理權益工具投資之價格風險，本集團將其投資組合分散以進行控管。
- B. 本集團主要投資於國內外公司發行之權益工具，此等權益工具之價格會因該投資標的未來價值之不確定性而受影響。若該等權益工具價格上升或下跌 1%，而其他所有因素維持不變之情況下，對民國 110 年及 109 年度之稅後淨利因來自透過損益按公允價值衡量之權益工具之利益或損失將分別增加或減少 \$20,598 及 \$14,147；對於其他綜合損益因分類為透過其他綜合損益按公允價值衡量之權益投資之利益或損失分別增加或減少 \$13,259 及 \$15,203。

現金流量及公允價值利率風險

- A. 本集團之利率風險來自長期借款，按浮動利率發行之借款使本集團承受於現金流量利率風險，部分風險被按浮動利率持有之現金及約當現金抵銷。按固定利率發行之借款則使本集團承受公允價值利率風險。本集團之借款主係浮動利率，於民國 110 年及 109 年度，本集團按浮動利率計算之借款係以新台幣、美元及日幣計價。
- B. 於民國 110 年及 109 年 12 月 31 日，若借款利率增加 0.25%，在所有其他因素維持不變之情況下，民國 110 年及 109 年度之稅後淨利將分別減少 \$87,918 及 \$78,700，主要係因浮動利率借款導致利息費用增加。

(2) 信用風險

- A. 本集團之信用風險係因客戶或金融工具之交易對手無法履行合約義務而導致本集團財務損失之風險，主要來自交易對手無法清償按收款條件支付之應收帳款及按交易條件交割之金融工具的合約現金流量。
- B. 本集團依授信政策，須就每一新客戶進行管理及信用風險分析後，訂定各客戶之收款及交貨之條款與條件。內部風險控管係透過考慮其財務狀況、過往經驗及其他因素，以評估客戶之信用品質。

- C. 個別風險之限額係由信用控管主管依照內部或外部之因素而制訂，並定期監控信用額度之使用。
- D. 對銀行及金融機構而言，僅有信用評等良好之機構，才會被接納為交易對象。
- E. 本集團採用 IFRS9 提供以下之前提假設，當合約款項按約定之支付條款逾期超過 180 天，視為金融資產自原始認列後信用風險已顯著增加。
- F. 本集團採用 IFRS9 提供前提假設，當合約款項因預期無法收回而轉列催收款，視為已發生違約。
- G. 本集團按客戶類型之特性將對客戶之應收帳款及合約資產分組，採用簡化作法以準備矩陣為基礎估計預期信用損失。
- H. 本集團納入對未來前瞻性的考量調整按特定期間歷史及現時資訊所建立之損失率，以估計應收帳款及合約資產的備抵損失，民國 110 年及 109 年 12 月 31 日合約資產皆無逾期，民國 110 年及 109 年 12 月 31 日應收帳款之準備矩陣如下：

| | <u>未逾期</u> | <u>逾期1-90天</u> | <u>逾期91-180天</u> |
|-------------------|-------------------|-----------------|------------------|
| <u>110年12月31日</u> | | | |
| 預期損失率 | 0.00% | 0.97% | 20.85% |
| 帳面價值總額 | \$ 60,175,037 | \$ 7,029,700 | \$ 268,016 |
| 備抵損失 | \$ 432 | \$ 67,970 | \$ 55,884 |
| | <u>逾期181-365天</u> | <u>逾期366天以上</u> | <u>合計</u> |
| 預期損失率 | 47.87% | 94.43% | |
| 帳面價值總額 | \$ 151,223 | \$ 162,945 | \$ 67,786,921 |
| 備抵損失 | \$ 72,388 | \$ 153,870 | \$ 350,544 |
| | <u>未逾期</u> | <u>逾期1-90天</u> | <u>逾期91-180天</u> |
| <u>109年12月31日</u> | | | |
| 預期損失率 | 0.00% | 0.92% | 23.59% |
| 帳面價值總額 | \$ 53,883,754 | \$ 4,956,368 | \$ 367,326 |
| 備抵損失 | \$ 1,356 | \$ 45,703 | \$ 86,651 |
| | <u>逾期181-365天</u> | <u>逾期366天以上</u> | <u>合計</u> |
| 預期損失率 | 37.46% | 95.21% | |
| 帳面價值總額 | \$ 139,939 | \$ 337,312 | \$ 59,684,699 |
| 備抵損失 | \$ 52,415 | \$ 321,141 | \$ 507,266 |

I. 本集團採簡化作法之應收票據、應收帳款、合約資產及催收款備抵損失變動表如下：

| | 110年度 | | | | |
|-----------------|-------------|-------------------|-------------|-------------------|-------------------|
| | 應收票據 | 應收帳款 | 合約資產 | 催收款 | 合計 |
| 1月1日 | \$ - | \$ 507,266 | \$ - | \$ 354,282 | \$ 861,548 |
| 減損損失(迴轉) | - | (152,847) | - | (24,526) | (177,373) |
| 合併個體減少 | - | (320) | - | - | (320) |
| 重分類 | - | (10,245) | - | 10,245 | - |
| 因無法收回而 沖銷之款項 | - | (2,211) | - | (21,707) | (23,918) |
| 匯率影響數 | - | 8,901 | - | (4,996) | 3,905 |
| 12月31日 | <u>\$ -</u> | <u>\$ 350,544</u> | <u>\$ -</u> | <u>\$ 313,298</u> | <u>\$ 663,842</u> |
| | 109年度 | | | | |
| | 應收票據 | 應收帳款 | 合約資產 | 催收款 | 合計 |
| 1月1日 | \$ - | \$ 1,009,193 | \$ - | \$ 213,405 | \$ 1,222,598 |
| 減損損失提列 (迴轉) | - | (254,514) | - | 110,447 | (144,067) |
| 因無法收回而 沖銷之款項 | - | (137,816) | - | (63,404) | (201,220) |
| 重分類 | - | (102,008) | - | 102,008 | - |
| 匯率影響數 | - | (7,589) | - | (8,174) | (15,763) |
| 12月31日 | <u>\$ -</u> | <u>\$ 507,266</u> | <u>\$ -</u> | <u>\$ 354,282</u> | <u>\$ 861,548</u> |

民國 110 年及 109 年度提列之損失中，由客戶合約產生之應收款所認列之減損迴轉利益分別為\$177,373 及\$144,067。

(3) 流動性風險

- A. 現金流量預測是由集團內各營運個體執行，並由集團財務部予以彙總。集團財務部監控集團流動資金需求之預測，確保其有足夠資金得以支應營運需要。

B. 下表係本集團之非衍生金融負債及以淨額或總額交割之衍生金融負債，按相關到期日予以分組，非衍生金融負債係依據資產負債表日至合約到期日之剩餘期間進行分析；衍生金融負債係依據資產負債表日至預期到期日之剩餘期間進行分析如下：

非衍生金融負債：

| 110年12月31日 | <u>1年內</u> | <u>1至2年內</u> | <u>2至5年內</u> | <u>5年以上</u> |
|-----------------------------|--------------|--------------|--------------|-------------|
| 短期借款 | \$ 4,397,362 | \$ - | \$ - | \$ - |
| 應付票據及帳款 (含關係人) | 54,569,925 | - | - | - |
| 其他應付款 | 35,652,202 | - | - | - |
| 租賃負債(包含 一年或一營業 週期內到期) | 529,239 | 374,463 | 446,160 | 545,778 |
| 長期借款(包含 一年或一營業 週期內到期) | 45,125 | 37,495,523 | 6,060,631 | 357,633 |

非衍生金融負債：

| 109年12月31日 | <u>1年內</u> | <u>1至2年內</u> | <u>2至5年內</u> | <u>5年以上</u> |
|-----------------------------|--------------|--------------|--------------|-------------|
| 短期借款 | \$ 2,001,532 | \$ - | \$ - | \$ - |
| 應付票據及帳款 (含關係人) | 46,719,921 | - | - | - |
| 其他應付款 | 32,884,221 | - | - | - |
| 租賃負債(包含 一年或一營業 週期內到期) | 538,386 | 361,912 | 497,277 | 552,123 |
| 長期借款(包含 一年或一營業 週期內到期) | 48,117 | 34,521,128 | 4,371,048 | 421,814 |

衍生金融負債

民國 110 年及 109 年 12 月 31 日本集團操作之衍生金融負債皆為一年內到期。

C. 本集團並不預期到期日分析之現金流量發生時點會顯著提早，或實際金額會有顯著不同。

(三) 公允價值資訊

1. 為衡量金融及非金融工具之公允價值所採用評價技術的各等級定義如下：

第一等級：企業於衡量日可取得之相同資產或負債於活絡市場之報價（未經調整）。活絡市場係指有充分頻率及數量之資產或負債交易發生，以在持續基礎上提供定價資訊之市場。

第二等級：資產或負債直接或間接之可觀察輸入值，但包括於第一等級之報價者除外。

第三等級：資產或負債之不可觀察輸入值。

2. 非以公允價值衡量之金融工具，包括現金及約當現金、應收票據、應收帳款、其他應收款、短期借款、應付票據、應付帳款、其他應付款及長期借款（包含一年或一營業週期內到期）的帳面金額係公允價值之合理近似值。

3. 以公允價值衡量之金融及非金融工具，本集團依資產及負債之性質、特性及風險及公允價值等級之基礎分類，相關資訊如下：

| 110年12月31日 | 第一等級 | 第二等級 | 第三等級 | 合計 |
|----------------|---------------------|---------------------|---------------------|---------------------|
| 資產 | | | | |
| <u>重複性公允價值</u> | | | | |
| 透過損益按公允價值 | | | | |
| 衡量之金融資產 | | | | |
| 權益工具 | \$ 2,059,827 | \$ - | \$ 1,135,347 | \$ 3,195,174 |
| 可轉換特別股 | - | - | 197,148 | 197,148 |
| 混合工具 | 20,135 | 900,000 | - | 920,135 |
| 衍生工具 | - | 125,070 | - | 125,070 |
| 透過其他綜合損益按 | | | | |
| 公允價值衡量之 | | | | |
| 金融資產 | | | | |
| 權益工具 | 1,060,528 | - | 527,315 | 1,587,843 |
| 合計 | <u>\$ 3,140,490</u> | <u>\$ 1,025,070</u> | <u>\$ 1,859,810</u> | <u>\$ 6,025,370</u> |
| 負債 | | | | |
| <u>重複性公允價值</u> | | | | |
| 透過損益按公允價值 | | | | |
| 衡量之金融負債 | | | | |
| 衍生工具 | <u>\$ -</u> | <u>\$ 41,371</u> | <u>\$ -</u> | <u>\$ 41,371</u> |

| 109年12月31日 | 第一等級 | 第二等級 | 第三等級 | 合計 |
|------------|---------------------|---------------------|---------------------|---------------------|
| 資產 | | | | |
| 重覆性公允價值 | | | | |
| 透過損益按公允價值 | | | | |
| 衡量之金融資產 | | | | |
| 權益工具 | \$ 1,414,718 | \$ - | \$ 1,270,756 | \$ 2,685,474 |
| 混合工具 | 52,577 | 900,000 | 74,983 | 1,027,560 |
| 衍生工具 | - | 290,505 | - | 290,505 |
| 透過其他綜合損益按 | | | | |
| 公允價值衡量之 | | | | |
| 金融資產 | | | | |
| 權益工具 | 1,254,855 | - | 672,828 | 1,927,683 |
| 合計 | <u>\$ 2,722,150</u> | <u>\$ 1,190,505</u> | <u>\$ 2,018,567</u> | <u>\$ 5,931,222</u> |
| 負債 | | | | |
| 重覆性公允價值 | | | | |
| 透過損益按公允價值 | | | | |
| 衡量之金融負債 | | | | |
| 衍生工具 | <u>\$ -</u> | <u>\$ 60,060</u> | <u>\$ -</u> | <u>\$ 60,060</u> |

4. 本集團用以衡量公允價值所使用之方法及假設說明如下：

- (1) 本集團採用市場報價作為公允價輸入值(即第一等級)者，依工具之特性分列如下：

| 市場報價 | 上市(櫃)公司股票 | 轉(交)換公司債 |
|--|-----------|----------|
| | 收盤價 | 收市價 |
| (2) 除上述有活絡市場之金融工具外，其餘金融工具之公允價值係採用財務管理上公認評價技術取得。 | | |
| (3) 當評估非標準化且複雜性較低之金融工具時，本集團採用廣為市場參與者使用之評價技術。此類金融工具之評價模型所使用之參數通常為市場可觀察資訊。 | | |
| (4) 衍生金融工具之評價係根據廣為市場使用者所接受之評價模型，例如折現法及選擇權定價模型。遠期外匯合約通常係根據目前之遠期匯率評價。 | | |
| (5) 評價模型之產出係預估之概算值，而評價技術可能無法反映本集團持有金融工具及非金融工具之所有攸關因素。因此評價模型之預估值會適當地根據額外之參數予以調整。根據本集團之公允價值評價管理政策及相關之控制程序，管理階層相信為允當表達合併資產負債表中金融工具及非金融工具之公允價值，評價調整係屬適當且必要。在評價過程中所使用之價格資訊及參數係經審慎評估，且適當地根據目前市場狀況調整。 | | |

(6)本集團將信用風險評價調整納入金融工具及非金融工具公允價值計算考量，以分別反映交易對手信用風險。

5.民國110年及109年度無第一等級與第二等級間之任何移轉。

6.下表列示民國110年及109年度第三等級之變動：

| | 110年 | | | |
|-----------------|------------------|-------------------|---------------------|---------------------|
| | 混合工具 | 債務工具 | 權益工具 | 合計 |
| 1月1日 | \$ 74,983 | \$ - | \$ 1,943,584 | \$ 2,018,567 |
| 認列於損益之利益或損失 | (5,131) | - | (146,844) | (151,975) |
| 認列於其他綜合損益之損失 | - | - | (228,746) | (228,746) |
| 本期取得 | - | 197,148 | 326,658 | 523,806 |
| 減資退回股款 | - | - | (57,736) | (57,736) |
| 本期處分 | (69,852) | - | (33,963) | (103,815) |
| 自第三等級轉出 | - | - | (133,700) | (133,700) |
| 匯率影響數 | - | - | (6,591) | (6,591) |
| 12月31日 | <u>\$ -</u> | <u>\$ 197,148</u> | <u>\$ 1,662,662</u> | <u>\$ 1,859,810</u> |
| | 109年 | | | |
| | 混合工具 | 債務工具 | 權益工具 | 合計 |
| 1月1日 | \$ - | \$ - | \$ 2,272,745 | \$ 2,272,745 |
| 認列於損益之利益或損失 | - | - | (105,958) | (105,958) |
| 認列於其他綜合損益之利益或損失 | - | - | (4,276) | (4,276) |
| 本期取得 | 74,983 | - | 237,157 | 312,140 |
| 本期處分 | - | - | (163,894) | (163,894) |
| 自第三等級轉出 | - | - | (268,859) | (268,859) |
| 匯率影響數 | - | - | (23,331) | (23,331) |
| 12月31日 | <u>\$ 74,983</u> | <u>\$ -</u> | <u>\$ 1,943,584</u> | <u>\$ 2,018,567</u> |

7.本集團於民國110年及109年度部分透過損益按公允價值衡量之金融資產已可取得足夠之可觀察市場資訊，因此本集團於該事件發生當月底將所採用之公允價值自第三等級轉入至第一等級。

8.本集團對於公允價值歸類於第三等級之評價流程係由投資部門負責進行金融工具之獨立公允價值驗證，藉獨立來源資料使評價結果貼近市場狀態，並定期覆核，以確保評價結果係屬合理。

另資金部門訂定金融工具公允價值評價政策、評價程序及確認符合相關國際財務報導準則之規定。相關評價結果每月呈報至管理當局，由管理當局負責評價過程之管理及覆核。

10. 本集團的評價技術係以最近一次非活絡市場之交易價格經審慎評估選擇採用之評價模型及評價參數，惟當使用不同之評價模型或評價參數可能導致評價之結果不同。針對分類為第三等級之金融資產及金融負債，若評價參數變動，則對損益或其他綜合損益之影響如下：

| | | 110年12月31日 | | | | | |
|------|---------|------------|------|----------|------------|-----------|------------|
| | | | | 認列於損益 | | 認列於其他綜合損益 | |
| | | 輸入值 | 變動 | 有利變動 | 不利變動 | 有利變動 | 不利變動 |
| 金融資產 | | | | | | | |
| 權益工具 | 缺乏流通性折價 | | ± 1% | \$ - | \$ - | \$ 2,881 | (\$ 2,881) |
| 金融資產 | | | | | | | |
| 債務工具 | 市場價值乘數 | | ± 1% | \$ 1,920 | (\$ 1,920) | \$ - | \$ - |
| | | 109年12月31日 | | | | | |
| | | | | 認列於損益 | | 認列於其他綜合損益 | |
| | | 輸入值 | 變動 | 有利變動 | 不利變動 | 有利變動 | 不利變動 |
| 金融資產 | | | | | | | |
| 權益工具 | 缺乏流通性折價 | | ± 1% | \$ - | \$ - | \$ 3,476 | (\$ 3,476) |

十三、附註揭露事項

(一) 重大交易事項相關資訊

1. 資金貸與他人：請詳附表一。
2. 為他人背書保證：請詳附表二。
3. 期末持有有價證券情形（不包含投資子公司、關聯企業及合資控制部分）：請詳附表三。
4. 累積買進或賣出同一有價證券之金額達新台幣三億元或實收資本額百分之二十以上：請詳附表四。
5. 取得不動產之金額達新台幣三億元或實收資本額百分之二十以上：請詳附表五。
6. 處分不動產之金額達新台幣三億元或實收資本額百分之二十以上：無此情形。
7. 與關係人進、銷貨之金額達新台幣一億元或實收資本額百分之二十以上：請詳附表六。
8. 應收關係人款項達新台幣一億元或實收資本額百分之二十以上：請詳附表七。
9. 從事衍生工具交易：請詳附註六(二)、(四)及十二(二)。

10. 母公司與子公司間之業務關係及重要交易往來情形及金額：請詳附表八。

(二) 轉投資事業相關資訊

被投資公司名稱、所在地區等相關資訊(不包含大陸被投資公司)：請詳附表九。

(三) 大陸投資資訊

1. 基本資料：請詳附表十。

2. 直接或間接經由第三地區事業與轉投資大陸之被投資公司所發生之重大交易事項：本公司於民國 110 年度大陸被投資公司直接發生之重大交易事項及間接經由第三地區事業之轉投資公司 - Delta Electronics Int'l (Singapore) Pte. Ltd. (DEIL-SG)與大陸被投資公司所發生之進、銷貨及應收、付款項之重大交易事項，請參閱附表六、七及八。

(四) 主要股東資訊

請詳附表十一。

十四、營運部門資訊

(一) 一般性資訊

本集團管理階層已依據董事會於制訂決策所使用之報導資訊辨認應報導部門，以產品別之角度經營業務，並區分為電源及零組件事業群、自動化事業群及基礎設施事業群，其收入來源之產品類型分述如下：

1. 電源及零組件：零組件、嵌入式電源、風扇與散熱管理、汽車電子與商用產品及移動電源。
2. 自動化：工業自動化及樓宇自動化。
3. 基礎設施：資通訊基礎設施及能源基礎設施。

本集團因改變部分產品別分類導致應報導部門之組成方式改變，業依規定重編前期相對應資訊俾便比較。

(二) 部門資訊之衡量

本集團營運部門損益係以稅前營業損益衡量，並作為績效評估之基礎。且營運部門之會計政策皆與附註四所述之重要會計政策彙總相同。

(三) 部門資訊

提供予主要營運決策者之應報導部門資訊如下：

| | 110年度 | | | |
|-----------|----------------|---------------|---------------|----------------|
| | 電源及零組件 事業群 | 自動化 事業群 | 基礎設施 事業群 | 總計 |
| 來自外部客戶之收入 | \$ 187,316,910 | \$ 45,881,397 | \$ 81,079,663 | \$ 314,277,970 |
| 部門損益(註) | \$ 21,443,466 | \$ 4,976,189 | \$ 4,945,086 | \$ 31,364,741 |

| | 109年度 | | | |
|-----------|----------------|---------------|---------------|----------------|
| | 電源及零組件 事業群 | 自動化 事業群 | 基礎設施 事業群 | 總計 |
| 來自外部客戶之收入 | \$ 164,026,091 | \$ 38,773,146 | \$ 79,584,138 | \$ 282,383,375 |
| 部門損益(註) | \$ 21,674,612 | \$ 3,877,526 | \$ 5,873,666 | \$ 31,425,804 |

(註)係沖銷部門間交易後損益。

(四) 部門損益之調節資訊

1. 向主要營運決策者呈報之外部收入，與損益表內之收入採用一致之衡量方式。
2. 本期應報導營運部門損益與繼續營業部門稅前損益調節如下：

| | 110年度 | 109年度 |
|-------------|---------------|---------------|
| 應報導營運部門部門損益 | \$ 31,364,741 | \$ 31,425,804 |
| 營業外收入及支出合計 | 4,262,806 | 2,849,479 |
| 繼續營業部門稅前損益 | \$ 35,627,547 | \$ 34,275,283 |

(五) 產品別及勞務別之資訊

由於本集團以產品別角度經營業務，應報導部門係以不同產品及勞務為基礎，故來自外部客戶之收入與附註十四(三)相同。

(六) 地區別資訊

本集團民國 110 年及 109 年度地區別資訊如下：

| | 110年度 | | 109年度 | |
|----|----------------|----------------|----------------|----------------|
| | 收入 | 非流動資產 | 收入 | 非流動資產 |
| 中國 | \$ 103,301,964 | \$ 28,176,401 | \$ 91,342,056 | \$ 26,961,698 |
| 美國 | 72,772,720 | 4,882,157 | 63,307,375 | 4,339,910 |
| 台灣 | 33,340,691 | 42,566,837 | 30,519,295 | 39,834,563 |
| 泰國 | 1,945,032 | 60,511,111 | 1,603,452 | 39,943,247 |
| 其他 | 103,310,389 | 18,967,074 | 95,833,315 | 37,228,069 |
| 合計 | \$ 314,670,796 | \$ 155,103,580 | \$ 282,605,493 | \$ 148,307,487 |

(七)重要客戶資訊

本集團民國 110 年及 109 年度對單一外部客戶之銷售額均未達合併營業收入之 10%。

台達電子工業股份有限公司及其子公司
資金貸與他人

民國110年1月1日至12月31日

附表一

單位：新台幣仟元
(除特別註明者外)

| 編號 (註1) | 貸出資金 之公司 | 貸與對象 | 往來項目 | 是否為 關係人 | 累計至本月底最高 餘額 (註2) | 期末餘額 | 實際動支 金額 | 利率區間 | 資金貸 與性質 (註7) | 業務往來 金額 | 有短期融 通資金必 要之原因 | 提列備抵 呆帳金額 | 擔保品 | | 對個別對象 資金貸與限 額 | 資金貸與 總限額 | 備註 |
|------------|---|--|-----------|------------|------------------------|--------------|--------------|---------------|--------------------|------------|----------------------|--------------|------|---------------|---------------------|-------------|----|
| | | | | | | | | | | | | | 名稱 | 價值 | | | |
| 1 | Fairview Assets Ltd. | Delta Controls Inc. | 其他應收款-關係人 | 是 | \$ 2,572,380 | \$ 2,572,380 | \$ 1,659,600 | 0.50% | 2 | \$ - | 營運週轉 | \$ - | \$ - | \$ 28,519,112 | \$ 28,519,112 | 註5 | |
| 1 | Fairview Assets Ltd. | Delta Electronics Int'l (Singapore) Pte. Ltd. | 其他應收款-關係人 | 是 | 16,914,090 | 16,914,090 | 16,914,090 | 0.5%- 0.7% | 2 | - | 營運週轉 | - | - | 28,519,112 | 28,519,112 | 註5 | |
| 2 | Delta Networks Holding Limited | Delta Electronics Int'l (Singapore) Pte. Ltd. | 其他應收款-關係人 | 是 | 802,140 | - | - | 0.50% | 2 | - | 營運週轉 | - | - | 1,827,419 | 1,827,419 | 註5 | |
| 3 | Delta International Holding Limited B.V. | Delta Electronics (Netherlands) B.V. | 其他應收款-關係人 | 是 | 18,808,800 | 15,130,020 | 15,130,020 | 0.5%- 0.7% | 2 | - | 營運週轉 | - | - | 67,644,435 | 67,644,435 | 註5 | |
| 3 | Delta International Holding Limited B.V. | Delta Electronics Int'l (Singapore) Pte. Ltd. | 其他應收款-關係人 | 是 | 2,212,800 | - | - | 0.70% | 2 | - | 營運週轉 | - | - | 67,644,435 | 67,644,435 | 註5 | |
| 3 | Delta International Holding Limited B.V. | Drake Investment (HK) Limited | 其他應收款-關係人 | 是 | 691,500 | 691,500 | 691,500 | 0.70% | 2 | - | 營運週轉 | - | - | 67,644,435 | 67,644,435 | 註5 | |
| 3 | Delta International Holding Limited B.V. | Delta Electronics (H.K.) Ltd. | 其他應收款-關係人 | 是 | 12,170,400 | 12,170,400 | 12,170,400 | 0.70% | 2 | - | 營運週轉 | - | - | 67,644,435 | 67,644,435 | 註5 | |
| 3 | Delta International Holding Limited B.V. | Delta Controls Inc. | 其他應收款-關係人 | 是 | 387,240 | 387,240 | 387,240 | 0.70% | 2 | - | 營運週轉 | - | - | 67,644,435 | 67,644,435 | 註5 | |
| 3 | Delta International Holding Limited B.V. | Digital Projection Inc. | 其他應收款-關係人 | 是 | 63,618 | 63,618 | 63,618 | 0.70% | 2 | - | 營運週轉 | - | - | 67,644,435 | 67,644,435 | 註5 | |
| 4 | Eitek AS | Eitek Italia S.r.l. | 其他應收款-關係人 | 是 | 31,250 | 31,250 | 31,158 | 1.90% | 2 | - | 營運週轉 | - | - | 3,275,627 | 3,275,627 | 註5 | |
| 4 | Eitek AS | Delta Electronics (Sweden) AB | 其他應收款-關係人 | 是 | 91,500 | 61,000 | 61,000 | 0.60% | 2 | - | 營運週轉 | - | - | 3,275,627 | 3,275,627 | 註5 | |
| 4 | Eitek AS | Eitek Power France SAS | 其他應收款-關係人 | 是 | 78,125 | - | - | 0.60% | 2 | - | 營運週轉 | - | - | 3,275,627 | 3,275,627 | 註5 | |
| 4 | Eitek AS | Delta Solutions (Finland) OY | 其他應收款-關係人 | 是 | 31,250 | - | - | 0.60% | 2 | - | 營運週轉 | - | - | 3,275,627 | 3,275,627 | 註5 | |
| 4 | Eitek AS | Delta Electronics (Poland) Sp. z. o. o. | 其他應收款-關係人 | 是 | 99,402 | 99,402 | 99,402 | 0.60% | 2 | - | 營運週轉 | - | - | 3,275,627 | 3,275,627 | 註5 | |
| 4 | Eitek AS | Eitek s.r.o. | 其他應收款-關係人 | 是 | 303,125 | 303,125 | 303,125 | 0.60% | 2 | - | 營運週轉 | - | - | 3,275,627 | 3,275,627 | 註5 | |
| 5 | 中達電子(蕪湖)有限公司 | 中達電子(江蘇)有限公司 | 其他應收款-關係人 | 是 | 1,519,305 | 1,519,305 | 1,519,305 | 4.65% | 2 | - | 營運週轉 | - | - | 4,155,257 | 4,155,257 | 註5 | |
| 6 | 晶睿通訊股份有限公司 | 晶睿科技股份有限公司 | 其他應收款 | 否 | 270,000 | - | - | 1.09% | 2 | - | 營運週轉 | - | - | 290,473 | 580,945 | 註6 | |

| 編號 (註1) | 貸出資金 之公司 | 貸與對象 | 往來項目 | 是否為 關係人 | 累計至本月止最高 餘額 (註2) | 期末餘額 | 實際動支 金額 | 利率區間 | 資金管 與性質 (註7) | 業務往來 金額 | 有短期融 通資金必 要之原因 | 提列備抵 呆帳金額 | 擔保品 | | 對個別對象 資金貸與限 額 | 資金管與 總限額 | 備註 |
|------------|-------------------------------------|--|-----------|------------|------------------------|------------|------------|---------|--------------------|------------|----------------------|--------------|-----|------|---------------------|-------------|----|
| | | | | | | | | | | | | | 名稱 | 價值 | | | |
| 7 | Delta Energy Systems (Germany) GmbH | Delta Energy Systems Property (Germany) GmbH | 其他應收款-關係人 | 是 | \$ 375,000 | \$ 359,375 | \$ 359,375 | 0.40% | 2 | \$ - | 營運週轉 | \$ - | 無 | \$ - | 695,111 | \$ 695,111 | 註5 |
| 8 | DETT International Holding Limited | Delta Electronics India Pvt. Ltd. | 其他應收款-關係人 | 是 | 2,157,480 | 2,157,480 | 2,157,480 | 1.7%-4% | 2 | - | 營運週轉 | - | 無 | - | 6,344,224 | 6,344,224 | 註5 |
| 9 | Delta Greentech (Netherlands) B.V. | Eltek s.r.o. | 其他應收款-關係人 | 是 | 218,750 | 218,750 | 187,500 | 0.40% | 2 | - | 營運週轉 | - | 無 | - | 1,123,039 | 1,123,039 | 註5 |
| 10 | 中達電通股份有限公司 | 華豐電子科技(蕪湖)有限公司 | 其他應收款-關係人 | 是 | 1,666,894 | 1,610,463 | 1,610,463 | 3.85% | 2 | - | 營運週轉 | - | 無 | - | 2,731,854 | 2,731,854 | 註5 |
| 11 | 台達電子企業管理(上海)有限公司 | 華豐電子科技(蕪湖)有限公司 | 其他應收款-關係人 | 是 | 583,413 | 583,413 | 583,413 | 3.85% | 2 | - | 營運週轉 | - | 無 | - | 7,766,756 | 7,766,756 | 註5 |

註1：編號欄之說明如下：

(1). 發行人填0。

(2). 被投資公司按公司別由阿拉伯數字1開始依序編號。

註2：本期最高餘額，係依民國110年12月31日止本公司向證期局公告申報之匯率換算。

註3：本公司對單一企業資金貸與金額不得超過本公司最近期財務報表淨值百分之二十，資金貸與總額不得超過本公司最近期財務報表淨值百分之四十。

註4：子公司對單一企業資金貸與金額不得超過子公司最近期財務報表淨值百分之四十，資金貸與總額不得超過子公司最近期財務報表淨值百分之四十。

註5：最終母公司直接及間接持有表決權股份百分之百之國外公司間，因融通資金之必要從事資金貸與時，其個別融資金額不得超過貸與公司最近期財務報表淨值，總融資金額不得超過貸與公司最近期財務報表淨值。

註6：晶華通訊股份有限公司資金貸與限額說明如下：

(1). 本公司資金貸與他人之總額，以本公司最近期經會計師查核簽證或核閱財務報表淨值之百分之二十為限。

(2). 對有短期融通資金必要者，個別貸與金額不得超過本公司最近期經會計師查核簽證或核閱財務報表淨值之百分之十。

註7：資金貸與性質之說明如下：

(1). 有業務往來者：1

(2). 有短期融通資金之必要者：2

台達電子工業股份有限公司及其子公司
為他人背書保證

民國110年1月1日至12月31日

附表二

單位：新台幣仟元
(除特別註明者外)

| 編號 (註1) | 背書保證者公司名稱 | 被背書保證對象 | | 對單一企業 背書保證限額 | 本期最高 背書保證總額 | 期末背書 保證餘額 | 實際動支 金額 | 以財產擔保 之背書保證金額 | 累計背書保證金 額佔最近期財務 報表淨值之比率 | 背書保證 最高限額 | 屬母公司對 子公司背書 保證 | 屬子公司對 母公司背書 保證 | 屬對大陸地 區背書保證 | 備註 |
|------------|-----------|--|------------|-----------------|----------------|--------------|------------|------------------|-------------------------------|--------------|----------------------|----------------------|----------------|----|
| | | 公司名稱 | 關係 (註4) | | | | | | | | | | | |
| 1 | ELTEK AS | Delta Electronics (Australia) Pty Ltd | 4 | \$ 3,095,730 | \$ 124,470 | \$ 124,470 | \$ 124,470 | \$ - | 0.08% | \$ 7,739,326 | N | N | N | 註2 |

註1：編號欄之說明如下：

(1). 寮行人填0。

(2). 被投資公司按公司別由阿拉伯數字1開始依序編號。

註2：Eltek背書保證作業程序之規定對外背書保證之總額不得超過本公司最近期財務報告淨值5%，對單一企業不得超過本公司最近期財務報表淨值2%。

註3：本公司最近期財務報表淨值\$154,786,522(110/12/31)。

註4：背書保證者與被背書保證對象之關係有下列7種，標示種類即可：

- (1) 有業務往來之公司。
- (2) 公司直接及間接持有表決權之股份超過百分之五十之公司。
- (3) 直接及間接對公司持有表決權之股份超過百分之五十之公司。
- (4) 公司直接及間接持有表決權股份達百分之九十以上之公司間。
- (5) 基於承攬工程需要之同業間或共同起造人間依合約規定互保之公司。
- (6) 因共同投資關係由全體出資股東依其持股比例對其背書保證之公司。
- (7) 同業間依消費者保護法規範從事預售屋銷售合約之履約保證連帶擔保。

台達電子工業股份有限公司及其子公司
期末持有有價證券情形 (不含投資子公司、關聯企業及合資控制部分)

民國110年12月31日

附表三

單位：新台幣仟元
(除特別註明者外)

| 持有之公司 | 有價證券種類及名稱 | 與有價證券發行人之關係 | 帳列科目 | 期 | | 本 | | 備註 |
|---------------------------------------|---|-------------|---------------------------------------|------------|------------|--------|------------|----|
| | | | | 股數 | 帳面金額 | 持股比例 | 公允價值 | |
| 台達電子工業股份有限公司 | 聯合再生能源股份有限公司 普通股 | 無 | 透過其他綜合損益按公允價值衡量之金融資產-非流動 | 31,294,379 | \$ 683,782 | 2.08% | \$ 683,782 | |
| 台達電子工業股份有限公司 | 立端科技股份有限公司 普通股 | 無 | 透過其他綜合損益按公允價值衡量之金融資產-非流動 | 6,763,845 | 376,746 | 5.78% | 376,746 | |
| 台達電子工業股份有限公司 | 立端科技股份有限公司 可轉換公司債 | 無 | 透過損益按公允價值衡量之金融資產-非流動 | - | 900,000 | - | 900,000 | |
| 台達電子工業股份有限公司 | 普訊創業投資股份有限公司 普通股等 | 無 | 透過其他綜合損益按公允價值衡量之金融資產及透過損益按公允價值衡量之金融資產 | - | 122,834 | - | 122,834 | |
| 台達資本股份有限公司 | 同欣電子工業股份有限公司 普通股 | 無 | 透過損益按公允價值衡量之金融資產-流動 | 911,750 | 271,246 | 0.51% | 271,246 | |
| 台達資本股份有限公司 | 復盛應用科技股份有限公司 普通股 | 無 | 透過損益按公允價值衡量之金融資產-流動 | 1,061,000 | 205,834 | 0.81% | 205,834 | |
| 台達資本股份有限公司 | 億豐綜合工業股份有限公司 普通股 | 無 | 透過損益按公允價值衡量之金融資產-流動 | 423,043 | 174,505 | 0.14% | 174,505 | |
| 台達資本股份有限公司 | 上品綜合工業股份有限公司 普通股 | 無 | 透過損益按公允價值衡量之金融資產-非流動 | 1,000,000 | 290,500 | 1.44% | 290,500 | |
| 台達資本股份有限公司 | 正基科技股份有限公司 普通股 | 無 | 透過損益按公允價值衡量之金融資產-非流動 | 1,800,000 | 213,786 | 2.99% | 213,786 | |
| 台達資本股份有限公司 | 宏基資訊服務股份有限公司 普通股 | 無 | 透過損益按公允價值衡量之金融資產-非流動 | 800,000 | 176,000 | 2.19% | 176,000 | |
| 台達資本股份有限公司 | 和昕實業股份有限公司 普通股 | 無 | 透過損益按公允價值衡量之金融資產-非流動 | 2,000,000 | 131,980 | 3.18% | 131,980 | |
| 台達資本股份有限公司 | 長榮航太科技股份有限公司 普通股 | 無 | 透過損益按公允價值衡量之金融資產-非流動 | 3,000,000 | 189,000 | 0.85% | 189,000 | |
| 台達資本股份有限公司 | TaskEasy, Inc. 普通股 | 無 | 透過損益按公允價值衡量之金融資產-非流動 | 2,633,872 | 141,008 | 7.51% | 141,008 | |
| 台達資本股份有限公司 | HizO, Inc. 普通股等 | 無 | 透過損益按公允價值衡量之金融資產 | - | 1,373,728 | - | 1,373,728 | |
| Delta Electronics (Netherlands) B. V. | Grace Connection Microelectronics Limited 普通股 | 無 | 透過其他綜合損益按公允價值衡量之金融資產-非流動 | 141,065 | 110,640 | 19.9% | 110,640 | |
| Delta Electronics (Netherlands) B. V. | Noda RF Technologies Co., Ltd. 普通股等 | 無 | 透過其他綜合損益按公允價值衡量之金融資產-非流動 | - | 39,607 | - | 39,607 | |
| 乾坤科技股份有限公司 | 日商進工業株式會社 普通股 | 無 | 透過其他綜合損益按公允價值衡量之金融資產-非流動 | 200,000 | 104,081 | 11.53% | 104,081 | |
| 乾坤科技股份有限公司 | Gal systems Inc. 特別股等 | 無 | 透過其他綜合損益按公允價值衡量之金融資產-非流動 | - | 161,319 | - | 161,319 | |
| Delta Electronics (Japan), Inc. | Macy Inc. 普通股 | 無 | 透過其他綜合損益按公允價值衡量之金融資產-非流動 | 74,000,000 | 29,890 | 19.79% | 29,890 | |
| Delta America, Ltd. | VPT, Inc. 普通股 | 無 | 透過其他綜合損益按公允價值衡量之金融資產-非流動 | 860,000 | 4,841 | 17.52% | 4,841 | |
| 台達電子(平潭)有限公司 | 平潭高新投資發展股份有限公司 | 無 | 透過其他綜合損益按公允價值衡量之金融資產-非流動 | - | 6,511 | 15.00% | 6,511 | |
| 晶睿通訊股份有限公司 | Aneron Holding Corporation 特別股 | 無 | 透過損益按公允價值衡量之金融資產-非流動 | 1,310,003 | 197,148 | 2.04% | 197,148 | |

累積買進或賣出同一有價證券之金額達新台幣三億元或實收資本額百分之二十以上
民國110年1月1日至12月31日

台達電子工業股份有限公司及其子公司
單位：新台幣仟元
(除特別註明者外)

| 買、賣之公司 | 有價證券種類及名稱 | 帳列科目 | 交易對象 | 關係 | 期初 | | 買入 | | 賣出 | | 期末 | | 備註 |
|--|----------------------------------|----------|-------------------------------|------|-----------|-------------|--------|-------------------|-----------|--------------|------|--------------|-----------|
| | | | | | 股數 | 金額 | 股數 | 金額 | 股數 | 售價 | 帳面成本 | 處分損益 | |
| Delta Electronics (H.K.) Ltd. | 普豐電子科技(蘇湖)有限公司 | 採用權益法之投資 | 普豐電子科技(蘇湖)有限公司 | 關聯公司 | - | \$ (16,747) | - | \$ 1,007,644 (註1) | - | \$ - | - | \$ - | 990,897 |
| Delta Electronics (Netherlands) B.V. | Optovue, Inc. | 採用權益法之投資 | Lumeau Technology USA, Inc. | 無 | 5,190,380 | 728,129 | - | (7,933 (註2) | 5,190,380 | 720,196 (註3) | - | - | - |
| Delta International Holding Limited B.V. | March Networks Holdings Ltd.(註4) | 採用權益法之投資 | Infinoa International Ltd. | 無 | - | - | 10,000 | 3,468,894 (註5) | - | - | - | 10,000 | 3,468,894 |
| Delta Networks (HK) Limited | 達創科技(東莞)有限公司 | 採用權益法之投資 | Delta Electronics (H.K.) Ltd. | 關聯公司 | - | 1,775,836 | - | - | - | 926,057 | - | 961,596 (註6) | 814,240 |

註1: Delta Electronics (H.K.) Ltd於民國110年對普豐電子科技(蘇湖)有限公司新增投資金額共計\$1,353,700，並包含本期認列之投資損益及淨值變動調整數。

註2: 包含本期認列之投資損益及淨值變動調整數。

註3: 截至民國110年12月31日已撥款計\$630,280，並認列其他應收款計\$89,916，後續若達成特定條件時，將依合約價格調整機制增加收或或有價金。

註4: 被投資公司 Infinoa (Canada) Ltd. 於民國110年12月更名為 March Networks Holdings Ltd.

註5: Delta International Holding Limited B.V. 於民國110年12月對 Infinoa (Canada) Limited 新增投資金額\$3,472,680，並包含本期認列之投資損益及淨值變動調整數。後續若達成特定條件時，將依合約價格調整機制支付或有價金。

註6: Delta Electronics (H.K.) Ltd. (DHK) 向 Delta Networks (HK) Limited (DHK) 購買其持有達創科技(東莞)有限公司5%股權，為集團內投資架構調整交易，依相關函令規定並無處分損益。

台達電子工業股份有限公司及其子公司
取得不動產之金額達新台幣三億元或實收資本額百分之二十以上
民國110年1月1日至12月31日

附表五

單位：新台幣千元
(除特別註明者外)

| 取得不動產之公司 | 財產名稱 | 事實發生日 | 交易金額 | 價款支付情形 | 交易對象 | 關係 | 交易對象為關係人者，其前次取得資料 | | 價格決定之參考依據 | 取得目的及使用情形 | 其他約定事項 |
|---|---------------------|------------|------------|---------|--------------------------------|----|-------------------|---------|------------------------|------------|--------|
| | | | | | | | 所有人 | 與發行人之關係 | | | |
| Delta Controls Inc. | 加拿大英屬哥倫比亞省 土地及建物 | 110年4月20日 | \$ 640,680 | 依合約條件付款 | Energated Holdings Ltd. | 無 | - | - | 參考專業估價機構之估價金額 及市場行情 | 因應未來業務發展所需 | 無 |
| 台達電子工業股份有限公司 | 中興五廠廠房 | 110年8月27日 | 3,035,176 | 依合約條件付款 | 利管工程股份有限公司等 | 無 | - | - | 比價及議價 | 因應未來業務發展所需 | 無 |
| Delta Electronics (Netherlands) B.V. | 荷蘭海爾蒙德建物 | 110年10月27日 | 321,649 | 依合約條件付款 | Boumbedrijf L. v. d. Ven B.V.等 | 無 | - | - | 參考專業估價機構之估價金額 及市場行情 | 因應未來業務發展所需 | 無 |
| 台達電子工業股份有限公司 | 台南廠三期 | 110年12月24日 | 2,826,527 | 依合約條件付款 | 麗明營造股份有限公司等 | 無 | - | - | 比價及議價 | 因應未來業務發展所需 | 無 |
| Delta Electronics (Thailand) Public Company Limited | 泰國威那工業區廠房 | 110年12月31日 | 510,184 | 依合約條件付款 | Samson Contractor Co., Ltd. | 無 | - | - | 比價及議價 | 因應未來業務發展所需 | 無 |

台達電子工業股份有限公司及其子公司
與關係人進、銷貨之金額達新台幣一億元或實收資本額百分之二十以上
民國110年1月1日至12月31日

附表六

單位：新台幣仟元
(除特別註明者外)

| 進(銷)貨之公司 | 交易對象名稱 | 關係 | 交易情形 | | | | 交易條件與一般交易不同之情形及原因 | | 應收(付)票據、帳款 | | 備註 |
|------------------|--|------|-------|--------------|------------|-------|-------------------|------|--------------|-----------------|----|
| | | | 進(銷)貨 | 金額 | 佔總進(銷)貨之比率 | 授信期間 | 單價 | 授信期間 | 餘額 | 佔總應收(付)票據、帳款之比率 | |
| 台達電子(東莞)有限公司 | 台達電子企業管理(上海)有限公司 | 聯屬公司 | 營業收入 | \$ 4,687,136 | 13.37 | 月結70天 | | | \$ 1,480,147 | 22.68 | |
| 台達電子(東莞)有限公司 | Delta Electronics Int' l (Singapore) Pte. Ltd. | 聯屬公司 | 營業收入 | 30,049,977 | 85.77 | 月結70天 | | | 4,945,779 | 75.78 | |
| 中達電子(江蘇)有限公司 | 台達電子企業管理(上海)有限公司 | 聯屬公司 | 營業收入 | 20,842,510 | 25.68 | 月結70天 | | | 6,104,337 | 47.20 | |
| 中達電子(江蘇)有限公司 | 中達電子(蕪湖)有限公司 | 聯屬公司 | 營業收入 | 628,869 | 0.79 | 月結70天 | | | 165,180 | 1.28 | |
| 中達電子(江蘇)有限公司 | Delta Electronics Int' l (Singapore) Pte. Ltd. | 聯屬公司 | 營業收入 | 59,182,538 | 73.00 | 月結70天 | | | 6,578,815 | 50.87 | |
| 台達電子企業管理(上海)有限公司 | 中達電子(江蘇)有限公司 | 聯屬公司 | 營業收入 | 323,268 | 0.92 | 月結70天 | | | 113,122 | 1.09 | |
| 台達電子企業管理(上海)有限公司 | 中達電通股份有限公司 | 聯屬公司 | 營業收入 | 18,224,982 | 52.50 | 月結70天 | | | 4,500,068 | 43.50 | |
| 台達電子企業管理(上海)有限公司 | 台達電子(平潭)有限公司 | 聯屬公司 | 營業收入 | 3,082,153 | 8.89 | 月結70天 | | | 909,005 | 8.79 | |
| 台達電子企業管理(上海)有限公司 | Delta Electronics Int' l (Singapore) Pte. Ltd. | 聯屬公司 | 營業收入 | 1,016,536 | 2.93 | 月結70天 | | | 284,659 | 2.75 | |
| 達創科技(東莞)有限公司 | Delta Electronics Int' l (Singapore) Pte. Ltd. | 聯屬公司 | 營業收入 | 6,082,173 | 99.23 | 月結70天 | | | 1,506,489 | 98.87 | |
| 中達電子(蕪湖)有限公司 | 台達電子企業管理(上海)有限公司 | 聯屬公司 | 營業收入 | 331,483 | 4.44 | 月結70天 | | | 51,159 | 3.42 | |
| 中達電子(蕪湖)有限公司 | Delta Electronics Int' l (Singapore) Pte. Ltd. | 聯屬公司 | 營業收入 | 7,107,350 | 95.52 | 月結70天 | | | 1,438,931 | 96.07 | |
| 台達電子(柳州)有限公司 | 台達電子企業管理(上海)有限公司 | 聯屬公司 | 營業收入 | 894,310 | 16.74 | 月結70天 | | | 218,210 | 17.07 | |
| 台達電子(柳州)有限公司 | Delta Electronics Int' l (Singapore) Pte. Ltd. | 聯屬公司 | 營業收入 | 4,458,582 | 83.29 | 月結70天 | | | 1,060,041 | 82.93 | |
| 柳州台達科技有限公司 | 台達電子(東莞)有限公司 | 聯屬公司 | 營業收入 | 1,943,266 | 61.89 | 月結70天 | | | 206,726 | 40.21 | |
| 柳州台達科技有限公司 | 台達電子(柳州)有限公司 | 聯屬公司 | 營業收入 | 407,864 | 12.97 | 月結70天 | | | 105,384 | 20.50 | |
| 柳州台達科技有限公司 | Delta Electronics Int' l (Singapore) Pte. Ltd. | 聯屬公司 | 營業收入 | 756,910 | 24.07 | 月結70天 | | | 194,016 | 37.74 | |

| 進(銷)貨之公司 | 交易對象名稱 | 關係 | 交易情形 | | | | 交易條件與一般交易不同之情形及原因 | | 應收(付)票據、帳款 | | 備註 |
|---|---|-------|-------|--------------|------------|---------|-------------------|------------|------------|-----------------|----|
| | | | 進(銷)貨 | 金額 | 佔總進(銷)貨之比率 | 授信期間 | 單價 | 授信期間 | 餘額 | 佔總應收(付)票據、帳款之比率 | |
| 乾坤科技股份有限公司 | 台達電子工業股份有限公司 | 最終母公司 | 營業收入 | \$ 2,060,067 | 27.00 | 註一 | 註一 | \$ 554,396 | 38.36 | | |
| 乾坤科技股份有限公司 | DEI Logistics (USA) Corp. | 聯屬公司 | 營業收入 | 205,454 | 2.67 | 貨到月結90天 | | 77,066 | 5.33 | | |
| 吳江華豐電子科技股份有限公司 | Delta Electronics Int' 1 (Singapore) Pte. Ltd. | 聯屬公司 | 營業收入 | 15,335,206 | 99.72 | 註二 | 註二 | 2,303,996 | 99.79 | | |
| 華豐電子科技(蕪湖)有限公司 | 吳江華豐電子科技股份有限公司 | 聯屬公司 | 營業收入 | 486,320 | 19.66 | 月結70天 | | - | - | | |
| 華豐電子科技(蕪湖)有限公司 | Delta Electronics Int' 1 (Singapore) Pte. Ltd. | 聯屬公司 | 營業收入 | 1,987,028 | 80.34 | 月結70天 | | 831,228 | 100.00 | | |
| Delta Energy Systems (Germany) GmbH | Delta Electronics (Thailand) Public Company Limited | 聯屬公司 | 營業收入 | 2,008,607 | 84.32 | 月結70天 | | 35,416 | 9.30 | | |
| Delta Electronics India Private Limited | Delta Electronics Int' 1 (Singapore) Pte. Ltd. | 聯屬公司 | 營業收入 | 184,255 | 3.03 | 月結70天 | | 47,421 | 4.08 | | |
| Delta Electronics (Japan), Inc. | Delta Electronics Int' 1 (Singapore) Pte. Ltd. | 聯屬公司 | 營業收入 | 1,168,563 | 20.79 | 月結70天 | | 213,065 | 19.75 | | |
| Delta Electronics (Japan), Inc. | Delta Electronics (Thailand) Public Company Limited | 聯屬公司 | 營業收入 | 119,460 | 2.12 | 月結70天 | | 21,059 | 1.95 | | |
| Delta Electronics (Japan), Inc. | 台達電子工業股份有限公司 | 最終母公司 | 營業收入 | 125,333 | 2.21 | 月結70天 | | 39,510 | 3.66 | | |
| Delta Electronics (Netherlands) B. V. | Delta Electronics (Italy) S. r. l. | 聯屬公司 | 營業收入 | 349,965 | 5.84 | 月結70天 | | 69,597 | 4.58 | | |
| Delta Electronics (Netherlands) B. V. | Delta Electronics Int' 1 (Singapore) Pte. Ltd. | 聯屬公司 | 營業收入 | 547,089 | 9.12 | 月結70天 | | 65,099 | 4.28 | | |
| Delta Electronics (Netherlands) B. V. | Delta Greentech Electronics Industry LLC | 聯屬公司 | 營業收入 | 779,636 | 13.00 | 月結180天 | | 589,750 | 38.82 | | |
| ELTEK AS | ELTEK MEA DMCC | 聯屬公司 | 營業收入 | 190,675 | 3.85 | 月結70天 | | 100,988 | 9.77 | | |
| ELTEK AS | Eitek Deutschland GmbH | 聯屬公司 | 營業收入 | 706,886 | 14.01 | 月結70天 | | 112,801 | 10.91 | | |
| ELTEK AS | Eitek Egypt for Power Supply S. A. E. | 聯屬公司 | 營業收入 | 116,224 | 2.25 | 月結70天 | | 4,812 | 0.47 | | |
| ELTEK AS | Delta Solutions (Finland) Oy | 聯屬公司 | 營業收入 | 107,170 | 2.09 | 月結70天 | | 22,650 | 2.19 | | |
| ELTEK AS | ELTEK POWER FRANCE SAS | 聯屬公司 | 營業收入 | 617,629 | 12.18 | 月結70天 | | 123,843 | 11.98 | | |
| ELTEK AS | Eitek Power (UK) Ltd | 聯屬公司 | 營業收入 | 455,849 | 9.07 | 月結70天 | | 88,080 | 8.52 | | |

| 進(銷)貨之公司 | 交易對象名稱 | 關係 | 交易情形 | | | | 交易條件與一般交易不同之情形及原因 | | 應收(付)票據、帳款 | | 備註 |
|--|--|------|-------|------------|------------|---------|-------------------|------|------------|-----------------|----|
| | | | 進(銷)貨 | 金額 | 佔總進(銷)貨之比率 | 授信期間 | 單價 | 授信期間 | 餘額 | 佔總應收(付)票據、帳款之比率 | |
| ELTEK AS | 000 Eltek | 聯屬公司 | 營業收入 | \$ 130,073 | 2.57 | 月結70天 | | \$ | 19,627 | 1.89 | |
| ELTEK AS | Delta Electronics (Sweden) AB | 聯屬公司 | 營業收入 | 165,430 | 3.24 | 月結70天 | | | 19,626 | 1.90 | |
| ELTEK AS | Delta Electronics Int' 1 (Singapore) Pte. Ltd. | 聯屬公司 | 營業收入 | 193,388 | 3.80 | 月結70天 | | | 31,811 | 3.08 | |
| ELTEK AS | Eltek s. r. o. | 聯屬公司 | 營業收入 | 435,543 | 8.63 | 月結70天 | | | 110,289 | 10.66 | |
| Delta Electronics Int' 1 (Singapore) Pte. Ltd. | Delta Electronics (Australia) Pty Ltd | 聯屬公司 | 營業收入 | 414,688 | 0.18 | 月結70天 | | | 106,151 | 0.19 | |
| Delta Electronics Int' 1 (Singapore) Pte. Ltd. | DELTA ELECTRONICS BRASIL LTDA | 聯屬公司 | 營業收入 | 287,739 | 0.15 | 貨到月結90天 | | | 164,385 | 0.29 | |
| Delta Electronics Int' 1 (Singapore) Pte. Ltd. | Delta Electronics (Switzerland) AG | 聯屬公司 | 營業收入 | 2,057,628 | 0.83 | 月結70天 | | | 673,902 | 1.20 | |
| Delta Electronics Int' 1 (Singapore) Pte. Ltd. | 台達電子(東莞)有限公司 | 聯屬公司 | 營業收入 | 20,947,034 | 9.23 | 月結70天 | | | 5,261,466 | 9.37 | |
| Delta Electronics Int' 1 (Singapore) Pte. Ltd. | 中達電子(江蘇)有限公司 | 聯屬公司 | 營業收入 | 32,042,411 | 14.09 | 月結70天 | | | 3,518,289 | 6.26 | |
| Delta Electronics Int' 1 (Singapore) Pte. Ltd. | 達創科技(東莞)有限公司 | 聯屬公司 | 營業收入 | 5,473,230 | 2.42 | 月結70天 | | | 961,354 | 1.71 | |
| Delta Electronics Int' 1 (Singapore) Pte. Ltd. | 中達電子(蕪湖)有限公司 | 聯屬公司 | 營業收入 | 5,801,651 | 2.53 | 月結70天 | | | 903,077 | 1.60 | |
| Delta Electronics Int' 1 (Singapore) Pte. Ltd. | 台達電子(郴州)有限公司 | 聯屬公司 | 營業收入 | 3,520,847 | 1.55 | 月結70天 | | | 1,049,632 | 1.87 | |
| Delta Electronics Int' 1 (Singapore) Pte. Ltd. | 柳州台達科技股份有限公司 | 聯屬公司 | 營業收入 | 282,686 | 0.13 | 月結70天 | | | 51,394 | 0.09 | |
| Delta Electronics Int' 1 (Singapore) Pte. Ltd. | 乾坤科技股份有限公司 | 聯屬公司 | 營業收入 | 1,828,800 | 0.80 | 月結70天 | | | 530,152 | 0.94 | |
| Delta Electronics Int' 1 (Singapore) Pte. Ltd. | 吳江華豐電子科技有限公司 | 聯屬公司 | 營業收入 | 630,399 | 0.26 | 月結70天 | | | 190,271 | 0.34 | |
| Delta Electronics Int' 1 (Singapore) Pte. Ltd. | 華豐電子科技(蕪湖)有限公司 | 聯屬公司 | 營業收入 | 141,805 | 0.06 | 月結70天 | | | 36,222 | 0.06 | |
| Delta Electronics Int' 1 (Singapore) Pte. Ltd. | DELTA ELECTRONICS SOLUTIONS (SPAIN) SL | 聯屬公司 | 營業收入 | 229,432 | 0.05 | 月結150天 | | | 106,210 | 0.19 | |
| Delta Electronics Int' 1 (Singapore) Pte. Ltd. | Delta Solutions (Finland) Oy | 聯屬公司 | 營業收入 | 184,373 | 0.09 | 月結70天 | | | 47,478 | 0.09 | |
| Delta Electronics Int' 1 (Singapore) Pte. Ltd. | Digital Projection Ltd | 聯屬公司 | 營業收入 | 193,328 | 0.11 | 貨到月結75天 | | | 126,546 | 0.22 | |

| 進(銷)貨之公司 | 交易對象名稱 | 關係 | 交易情形 | | | | 交易條件與一般交易不同之情形及原因 | | 應收(付)票據、帳款 | | 備註 |
|--|---|-------|-------|--------------|------------|---------|-------------------|------|------------|-----------------|----|
| | | | 進(銷)貨 | 金額 | 佔總進(銷)貨之比率 | 授信期間 | 單價 | 授信期間 | 餘額 | 佔總應收(付)票據、帳款之比率 | |
| Delta Electronics Int' 1 (Singapore) Pte. Ltd. | Delta Electronics India Private Limited | 聯屬公司 | 營業收入 | \$ 1,675,119 | 0.71 | 實到月結90天 | | | \$ 537,974 | 0.96 | |
| Delta Electronics Int' 1 (Singapore) Pte. Ltd. | Delta Electronics (Italy) S. r. l. | 聯屬公司 | 營業收入 | 162,958 | 0.06 | 月結70天 | | | 42,835 | 0.08 | |
| Delta Electronics Int' 1 (Singapore) Pte. Ltd. | Delta Electronics (Japan), Inc. | 聯屬公司 | 營業收入 | 2,963,137 | 1.30 | 月結70天 | | | 629,279 | 1.12 | |
| Delta Electronics Int' 1 (Singapore) Pte. Ltd. | Delta Electronics (Korea), Inc. | 聯屬公司 | 營業收入 | 280,428 | 0.12 | 月結70天 | | | 76,044 | 0.14 | |
| Delta Electronics Int' 1 (Singapore) Pte. Ltd. | Delta Electronics International Mexico SA de CV | 聯屬公司 | 營業收入 | 161,862 | 0.08 | 實到月結75天 | | | 33,038 | 0.06 | |
| Delta Electronics Int' 1 (Singapore) Pte. Ltd. | Delta Electronics (Netherlands) B.V. | 聯屬公司 | 營業收入 | 3,089,656 | 1.36 | 月結70天 | | | 925,049 | 1.65 | |
| Delta Electronics Int' 1 (Singapore) Pte. Ltd. | ELTEK AS | 聯屬公司 | 營業收入 | 1,265,486 | 0.58 | 月結70天 | | | 260,065 | 0.46 | |
| Delta Electronics Int' 1 (Singapore) Pte. Ltd. | Delta Electronics (Slovakia) s. r. o. | 聯屬公司 | 營業收入 | 560,389 | 0.24 | 月結70天 | | | 167,328 | 0.30 | |
| Delta Electronics Int' 1 (Singapore) Pte. Ltd. | Delta Electronics (Thailand) Public Company Limited | 聯屬公司 | 營業收入 | 1,834,518 | 0.77 | 月結70天 | | | 599,561 | 1.07 | |
| Delta Electronics Int' 1 (Singapore) Pte. Ltd. | Delta Green Industrial (Thailand) Co., Ltd. | 聯屬公司 | 營業收入 | 107,317 | 0.02 | 月結70天 | | | 32,069 | 0.06 | |
| Delta Electronics Int' 1 (Singapore) Pte. Ltd. | 台達電子工業股份有限公司 | 最終母公司 | 營業收入 | 18,853,376 | 8.34 | 月結70天 | | | 6,635,646 | 11.82 | |
| Delta Electronics Int' 1 (Singapore) Pte. Ltd. | DEI Logistics (USA) Corp. | 聯屬公司 | 營業收入 | 13,195,954 | 5.80 | 實到月結90天 | | | 5,027,252 | 8.95 | |
| Delta Electronics Int' 1 (Singapore) Pte. Ltd. | Delta Electronics (Americas) Ltd. | 聯屬公司 | 營業收入 | 2,677,076 | 1.16 | 月結70天 | | | 692,118 | 1.23 | |
| Delta Electronics Int' 1 (Singapore) Pte. Ltd. | DELTA ELECTRONICS (USA) INC. | 聯屬公司 | 營業收入 | 5,886,012 | 2.59 | 月結70天 | | | 1,377,115 | 2.45 | |
| Delta Electronics (Slovakia) s. r. o. | Delta Electronics (Netherlands) B.V. | 聯屬公司 | 營業收入 | 596,624 | 16.37 | 月結70天 | | | 188,846 | 18.12 | |
| Delta Electronics (Slovakia) s. r. o. | Delta Electronics Int' 1 (Singapore) Pte. Ltd. | 聯屬公司 | 營業收入 | 1,646,756 | 45.08 | 月結70天 | | | 560,904 | 53.80 | |
| Delta Electronics (Slovakia) s. r. o. | Eltek s. r. o. | 聯屬公司 | 營業收入 | 190,272 | 5.14 | 月結70天 | | | 28,628 | 2.75 | |
| Delta Electronics (Slovakia) s. r. o. | Delta Electronics (Thailand) Public Company Limited | 聯屬公司 | 營業收入 | 1,167,831 | 31.73 | 月結70天 | | | 246,321 | 23.63 | |
| Eltek s. r. o. | ELTEK AS | 聯屬公司 | 營業收入 | 1,878,928 | 76.62 | 月結70天 | | | 127,130 | 55.05 | |
| Eltek s. r. o. | Delta Electronics Int' 1 (Singapore) Pte. Ltd. | 聯屬公司 | 營業收入 | 499,009 | 20.15 | 月結70天 | | | 72,964 | 31.60 | |

| 進(銷)貨之公司 | 交易對象名稱 | 關係 | 交易情形 | | | | 交易條件與一般交易不同之情形及原因 | | 應收(付)票據、帳款 | | 備註 |
|---|---|-------|-------|------------|------------|---------|-------------------|------|------------|-----------------|----|
| | | | 進(銷)貨 | 金額 | 佔總進(銷)貨之比率 | 授信期間 | 單價 | 授信期間 | 餘額 | 佔總應收(付)票據、帳款之比率 | |
| Delta Electronics (Thailand) Public Company Limited | Delta Energy Systems (Germany) GmbH | 聯屬公司 | 營業收入 | \$ 169,258 | 0.29 | 月結70天 | | | \$ 1,529 | 0.01 | |
| Delta Electronics (Thailand) Public Company Limited | Delta Electronics India Private Limited | 聯屬公司 | 營業收入 | 364,005 | 0.57 | 貨到月結90天 | | | 96,185 | 0.56 | |
| Delta Electronics (Thailand) Public Company Limited | Delta Electronics (Japan), Inc. | 聯屬公司 | 營業收入 | 201,620 | 0.34 | 月結70天 | | | 53,910 | 0.31 | |
| Delta Electronics (Thailand) Public Company Limited | Delta Electronics Int' l (Singapore) Pte. Ltd. | 聯屬公司 | 營業收入 | 1,009,041 | 1.64 | 月結70天 | | | 134,758 | 0.78 | |
| Delta Electronics (Thailand) Public Company Limited | Delta Electronics (Slovakia) s.r.o. | 聯屬公司 | 營業收入 | 226,349 | 0.35 | 月結70天 | | | 56,594 | 0.33 | |
| Delta Electronics (Thailand) Public Company Limited | 台達電子工業股份有限公司 | 最終母公司 | 營業收入 | 133,190 | 0.20 | 月結70天 | | | 29,757 | 0.17 | |
| Delta Electronics (Thailand) Public Company Limited | DET Logistics (USA) Corporation | 聯屬公司 | 營業收入 | 21,684,080 | 35.23 | 貨到月結90天 | | | 8,106,943 | 47.58 | |
| Delta Electronics (Thailand) Public Company Limited | Delta Electronics (Americas) Ltd. | 聯屬公司 | 營業收入 | 1,659,266 | 2.70 | 月結70天 | | | 437,353 | 2.55 | |
| Delta Electronics (Thailand) Public Company Limited | DELTA ELECTRONICS (USA) INC. | 聯屬公司 | 營業收入 | 293,740 | 0.48 | 月結70天 | | | 108,477 | 0.63 | |
| 台達電子工業股份有限公司 | 中達電子(江蘇)有限公司 | 子公司 | 營業收入 | 754,625 | 1.11 | 月結70天 | | | 744,248 | 5.15 | |
| 台達電子工業股份有限公司 | 台達電子企業管理(上海)有限公司 | 子公司 | 營業收入 | 362,780 | 0.54 | 月結150天 | | | 360,411 | 2.50 | |
| 台達電子工業股份有限公司 | 中達電通股份有限公司 | 子公司 | 營業收入 | 281,560 | 0.42 | 月結70天 | | | 47,507 | 0.33 | |
| 台達電子工業股份有限公司 | 吳江華豐電子科技有限公司 | 子公司 | 營業收入 | 468,828 | 0.71 | 月結70天 | | | 18 | - | |
| 台達電子工業股份有限公司 | 華豐電子科技(蕪湖)有限公司 | 子公司 | 營業收入 | 279,128 | 0.42 | 月結70天 | | | 1 | 0.00 | |
| 台達電子工業股份有限公司 | Delta Electronics India Private Limited | 子公司 | 營業收入 | 213,485 | 0.31 | 貨到月結90天 | | | 30,397 | 0.21 | |
| 台達電子工業股份有限公司 | Delta Electronics (Japan), Inc. | 子公司 | 營業收入 | 278,746 | 0.40 | 月結70天 | | | 103,015 | 0.71 | |
| 台達電子工業股份有限公司 | Delta Electronics (Netherlands) B.V. | 子公司 | 營業收入 | 335,942 | 0.45 | 月結70天 | | | 132,004 | 0.92 | |
| 台達電子工業股份有限公司 | Delta Electronics Int' l (Singapore) Pte. Ltd. | 子公司 | 營業收入 | 17,403,624 | 25.92 | 月結70天 | | | 3,415,571 | 23.62 | |
| 台達電子工業股份有限公司 | Delta Electronics (Thailand) Public Company Limited | 子公司 | 營業收入 | 2,773,177 | 4.09 | 月結70天 | | | 454,866 | 3.16 | |
| 台達電子工業股份有限公司 | DEI Logistics (USA) Corp. | 子公司 | 營業收入 | 8,259,647 | 12.24 | 貨到月結90天 | | | 3,138,970 | 21.74 | |

| 進(銷)貨之公司 | 交易對象名稱 | 關係 | 交易情形 | | | | 應收(付)票據、帳款 | | 備註 |
|--------------|-----------------------------------|------|--------------|------------|---------|----|------------|-----------------|----|
| | | | 進(銷)貨金額 | 估總進(銷)貨之比率 | 授信期間 | 單價 | 餘額 | 估總應收(付)票據、帳款之比率 | |
| 台達電子工業股份有限公司 | Delta Electronics (Americas) Ltd. | 子公司 | \$ 1,369,368 | 2.03 | 月結70天 | | \$ 283,057 | 1.96 | |
| 台達電子工業股份有限公司 | Digital Projection Inc | 子公司 | 150,204 | 0.23 | 貨到月結75天 | | 56,895 | 0.40 | |
| 台達電子工業股份有限公司 | DELTA ELECTRONICS (USA) INC. | 子公司 | 396,031 | 0.58 | 月結70天 | | 49,201 | 0.34 | |
| 晶睿通訊股份有限公司 | Vivotek USA, INC. | 聯屬公司 | 570,566 | 12.00 | 月結90天 | 註三 | 154,838 | 22.00 | |

註一：銷貨係以成本加計手續費及必要加工成本外，對台達集團關係人之收款條件除ALLI為次月起算90天外，其餘為次月起算75天，對一般客戶之授信條件為月結30-120天收款。

註二：銷貨係以成本加上必要之利潤，對台達集團關係人之收款條件為次月起算75天。

註三：晶睿通訊股份有限公司對Vivotek USA, Inc.之銷貨價格與交易條件係依其銷售地區之經濟環境及市場競爭情況決定，與銷售予非關係人之價格及交易條件無法比較。

台達電子工業股份有限公司及其子公司
應收關係人款項達新台幣一億元或實收資本額百分之二十以上
民國110年12月31日

附表七

單位：新台幣仟元
(除特別註明者外)

| 帳列應收款項之公司 | 交易對象名稱 | 關係 | 應收關係人款項 餘額(註1) | 週轉率 | 逾期應收關係人款項 | | 應收關係人款項 期後收回金額 (註2) | 提列備抵呆帳金額 |
|------------------|--|------|-------------------|------|-----------|------|---------------------------|----------|
| | | | | | 金額 | 處理方式 | | |
| 台達電子(東莞)有限公司 | 台達電子企業管理(上海)有限公司 | 聯屬公司 | \$ 1,480,147 | 4.56 | \$ - | - | \$ 918,393 | |
| 台達電子(東莞)有限公司 | Delta Electronics Int' l (Singapore) Pte. Ltd. | 聯屬公司 | 4,945,779 | 5.58 | - | - | 4,920,183 | |
| 中達電子(江蘇)有限公司 | 台達電子企業管理(上海)有限公司 | 聯屬公司 | 6,104,337 | 3.24 | - | - | 5,762,924 | |
| 中達電子(江蘇)有限公司 | 中達電子(蕪湖)有限公司 | 聯屬公司 | 165,180 | 4.34 | - | - | 53 | |
| 中達電子(江蘇)有限公司 | Delta Electronics Int' l (Singapore) Pte. Ltd. | 聯屬公司 | 6,578,815 | 9.83 | 32,127 | - | 416,567 | |
| 台達電子企業管理(上海)有限公司 | 中達電子(江蘇)有限公司 | 聯屬公司 | 113,122 | 1.95 | 612 | - | 69,044 | |
| 台達電子企業管理(上海)有限公司 | 中達電通股份有限公司 | 聯屬公司 | 4,500,068 | 3.79 | - | - | 2,724,712 | |
| 台達電子企業管理(上海)有限公司 | 台達電子(平潭)有限公司 | 聯屬公司 | 909,005 | 3.79 | - | - | 552,274 | |
| 台達電子企業管理(上海)有限公司 | Delta Electronics Int' l (Singapore) Pte. Ltd. | 聯屬公司 | 284,659 | 3.49 | - | - | 284,659 | |
| 達創科技(東莞)有限公司 | Delta Electronics Int' l (Singapore) Pte. Ltd. | 聯屬公司 | 1,506,489 | 4.19 | - | - | 1,079,934 | |
| 中達電子(蕪湖)有限公司 | Delta Electronics Int' l (Singapore) Pte. Ltd. | 聯屬公司 | 1,438,931 | 5.99 | - | - | 959,802 | |
| 台達電子(郴州)有限公司 | 台達電子企業管理(上海)有限公司 | 聯屬公司 | 218,210 | 4.31 | - | - | 218,210 | |
| 台達電子(郴州)有限公司 | Delta Electronics Int' l (Singapore) Pte. Ltd. | 聯屬公司 | 1,060,041 | 5.08 | - | - | 747,161 | |
| 郴州台達科技有限公司 | 台達電子(東莞)有限公司 | 聯屬公司 | 206,726 | 7.25 | - | - | 206,726 | |

| 帳列應收款項之公司 | 交易對象名稱 | 關係 | 應收關係人款項餘額 (註1) | 週轉率 | 逾期應收關係人款項 | | 應收關係人款項 期後收回金額 (註2) | 提列備抵呆帳金額 |
|--|--|------|----------------|-------|-----------|------|---------------------------|----------|
| | | | | | 金額 | 處理方式 | | |
| 郴州台達科技有限公司 | 台達電子(郴州)有限公司 | 聯屬公司 | \$ 105,384 | 4.54 | \$ - | - | \$ 13 | |
| 郴州台達科技有限公司 | Delta Electronics Int' 1 (Singapore) Pte. Ltd. | 聯屬公司 | 194,016 | 4.50 | - | - | 152,301 | |
| 乾坤科技股份有限公司 | Delta Electronics Int' 1 (Singapore) Pte. Ltd. | 聯屬公司 | 141,896 | - | - | - | 141,896 | |
| 乾坤科技股份有限公司 | 台達電子工業股份有限公司 | 母公司 | 554,396 | 3.71 | - | - | 366,268 | |
| 吳江華豐電子科技有限公司 | Delta Electronics Int' 1 (Singapore) Pte. Ltd. | 聯屬公司 | 2,303,996 | 6.44 | - | - | 2,062,934 | |
| 華豐電子科技(蕪湖)有限公司 | Delta Electronics Int' 1 (Singapore) Pte. Ltd. | 聯屬公司 | 831,228 | 4.78 | - | - | 831,228 | |
| Delta Electronics (Japan), Inc. | Delta Electronics Int' 1 (Singapore) Pte. Ltd. | 聯屬公司 | 213,065 | 6.15 | - | - | 124,472 | |
| Delta Electronics (Netherlands) B.V. | Delta Greentech Electronics Industry LLC | 聯屬公司 | 589,750 | 1.73 | 237,587 | - | 34,486 | |
| ELTEK AS | ELTEK MEA DMCC | 聯屬公司 | 100,988 | 2.31 | - | - | 30,522 | |
| ELTEK AS | Eltek Deutschland GmbH | 聯屬公司 | 112,801 | 4.84 | - | - | 47,897 | |
| ELTEK AS | ELTEK POWER FRANCE SAS | 聯屬公司 | 123,843 | 4.66 | - | - | 49,081 | |
| ELTEK AS | Eltek s. r. o. | 聯屬公司 | 413,424 | 3.49 | 315 | - | 84,441 | |
| Delta Electronics Int' 1 (Singapore) Pte. Ltd. | Delta Electronics (Australia) Pty Ltd | 聯屬公司 | 106,151 | 3.76 | 292 | - | 24,708 | |
| Delta Electronics Int' 1 (Singapore) Pte. Ltd. | DELTA ELECTRONICS BRASIL LTDA | 聯屬公司 | 164,385 | 2.23 | 31,976 | - | 409 | |
| Delta Electronics Int' 1 (Singapore) Pte. Ltd. | Delta Electronics (Switzerland) AG | 聯屬公司 | 673,902 | 3.20 | - | - | 386,481 | |
| Delta Electronics Int' 1 (Singapore) Pte. Ltd. | 台達電子(東莞)有限公司 | 聯屬公司 | 5,261,466 | 4.72 | 848,145 | - | 3,045,795 | |
| Delta Electronics Int' 1 (Singapore) Pte. Ltd. | 中達電子(江蘇)有限公司 | 聯屬公司 | 3,518,289 | 12.20 | - | - | 1,957,841 | |

| 帳列應收款項之公司 | 交易對象名稱 | 關係 | 應收關係人款項餘額 (註1) | 週轉率 | 逾期應收關係人款項 | | 應收關係人款項 期後收回金額 (註2) | 提列備抵呆帳金額 |
|--|---|------|----------------|------|-----------|------|---------------------------|----------|
| | | | | | 金額 | 處理方式 | | |
| Delta Electronics Int' l (Singapore) Pte. Ltd. | 達創科技(東莞)有限公司 | 聯屬公司 | \$ 961,354 | 6.96 | \$ 6,915 | | \$ 941,839 | |
| Delta Electronics Int' l (Singapore) Pte. Ltd. | 中達電子(蕪湖)有限公司 | 聯屬公司 | 903,077 | 7.71 | 1,604 | | 473,332 | |
| Delta Electronics Int' l (Singapore) Pte. Ltd. | 台達電子(郴州)有限公司 | 聯屬公司 | 1,049,632 | 4.02 | 607,889 | | 511,710 | |
| Delta Electronics Int' l (Singapore) Pte. Ltd. | 乾坤科技股份有限公司 | 聯屬公司 | 530,152 | 4.33 | - | | 169,525 | |
| Delta Electronics Int' l (Singapore) Pte. Ltd. | 吳江華豐電子科技有限公司 | 聯屬公司 | 190,271 | 4.15 | 33 | | - | |
| Delta Electronics Int' l (Singapore) Pte. Ltd. | DELTA ELECTRONICS SOLUTIONS (SPAIN) SL | 聯屬公司 | 106,210 | 2.83 | - | | 44,135 | |
| Delta Electronics Int' l (Singapore) Pte. Ltd. | Digital Projection Ltd | 聯屬公司 | 126,546 | 1.91 | 52,170 | | 25,029 | |
| Delta Electronics Int' l (Singapore) Pte. Ltd. | Delta Electronics India Private Limited | 聯屬公司 | 537,974 | 3.31 | 27,647 | | 141,928 | |
| Delta Electronics Int' l (Singapore) Pte. Ltd. | Delta Electronics (Japan), Inc. | 聯屬公司 | 629,279 | 4.41 | - | | 175,118 | |
| Delta Electronics Int' l (Singapore) Pte. Ltd. | Delta Electronics (Netherlands) B. V. | 聯屬公司 | 925,049 | 4.97 | - | | 321,870 | |
| Delta Electronics Int' l (Singapore) Pte. Ltd. | ELTEK AS | 聯屬公司 | 260,065 | 3.32 | - | | 156,223 | |
| Delta Electronics Int' l (Singapore) Pte. Ltd. | Delta Electronics (Slovakia) s. r. o. | 聯屬公司 | 167,328 | 4.81 | - | | 52,531 | |
| Delta Electronics Int' l (Singapore) Pte. Ltd. | Delta Electronics (Thailand) Public Company Limited | 聯屬公司 | 599,561 | 3.66 | 190,288 | | 130,167 | |
| Delta Electronics Int' l (Singapore) Pte. Ltd. | 台達電子工業股份有限公司 | 母公司 | 6,784,076 | 2.56 | 40,690 | | 1,034,762 | |
| Delta Electronics Int' l (Singapore) Pte. Ltd. | DEI Logistics (USA) Corp. | 聯屬公司 | 5,027,252 | 2.50 | - | | 1,465,263 | |
| Delta Electronics Int' l (Singapore) Pte. Ltd. | Delta Electronics (Americas) Ltd. | 聯屬公司 | 692,118 | 4.47 | 3,194 | | 175,860 | |
| Delta Electronics Int' l (Singapore) Pte. Ltd. | DELTA ELECTRONICS (USA) INC. | 聯屬公司 | 1,377,115 | 5.21 | 29,775 | | 572,782 | |

| 帳列應收款項之公司 | 交易對象名稱 | 關係 | 應收關係人款項餘額 (註1) | 週轉率 | 逾期應收關係人款項 | | 應收關係人款項 期後收回金額 (註2) | 提列備抵呆帳金額 |
|---|---|------|----------------|-------|-----------|------|---------------------------|----------|
| | | | | | 金額 | 處理方式 | | |
| Delta Electronics (Slovakia) s. r. o. | Delta Electronics (Netherlands) B. V. | 聯屬公司 | \$ 188,846 | 3.86 | \$ 2,140 | | \$ 57,722 | |
| Delta Electronics (Slovakia) s. r. o. | Delta Electronics Int' l (Singapore) Pte. Ltd. | 聯屬公司 | 560,904 | 3.28 | - | | 172,058 | |
| Delta Electronics (Slovakia) s. r. o. | Delta Electronics (Thailand) Public Company Limited | 聯屬公司 | 246,321 | 3.63 | - | | 115,619 | |
| Eltek s. r. o. | ELTEK AS | 聯屬公司 | 127,130 | 14.05 | 143 | | 127,130 | |
| Delta Electronics (Thailand) Public Company Limited | Delta Electronics Int' l (Singapore) Pte. Ltd. | 聯屬公司 | 134,758 | 5.14 | - | | 40,781 | |
| Delta Electronics (Thailand) Public Company Limited | DET Logistics (USA) Corporation | 聯屬公司 | 8,166,943 | 3.08 | 1,357,525 | | 2,061,985 | |
| Delta Electronics (Thailand) Public Company Limited | Delta Electronics (Americas) Ltd. | 聯屬公司 | 437,353 | 4.39 | 15,451 | | 76,656 | |
| Delta Electronics (Thailand) Public Company Limited | DELTA ELECTRONICS (USA) INC. | 聯屬公司 | 108,477 | 3.77 | 21,901 | | 90,198 | |
| 台達電子工業股份有限公司 | 中達電子(江蘇)有限公司 | 子公司 | 744,248 | 0.77 | - | | - | |
| 台達電子工業股份有限公司 | 台達電子企業管理(上海)有限公司 | 子公司 | 360,411 | 2.01 | - | | - | |
| 台達電子工業股份有限公司 | Delta Electronics (Japan), Inc. | 子公司 | 103,015 | 4.69 | - | | 33,086 | |
| 台達電子工業股份有限公司 | Delta Electronics (Netherlands) B. V. | 子公司 | 132,004 | 3.34 | 146 | | 36,143 | |
| 台達電子工業股份有限公司 | Delta Electronics Int' l (Singapore) Pte. Ltd. | 子公司 | 3,717,449 | 0.27 | 215,194 | | 3,076,977 | |
| 台達電子工業股份有限公司 | Delta Electronics (Thailand) Public Company Limited | 子公司 | 454,866 | 7.00 | 201,550 | | 228,108 | |
| 台達電子工業股份有限公司 | DEI Logistics (USA) Corp. | 子公司 | 3,138,970 | 3.03 | - | | 974,736 | |
| 台達電子工業股份有限公司 | Delta Electronics (Americas) Ltd. | 子公司 | 283,057 | 4.53 | 1,052 | | 117,875 | |
| Delta International Holding Limited B. V. | Delta Controls Inc. | 聯屬公司 | 387,473 | - | - | | - | |

| 帳列應收款項之公司 | 交易對象名稱 | 關係 | 應收關係人款項 餘額 (註1) | 週轉率 | 逾期應收關係人款項 | | 應收關係人款項 期後收回金額 (註2) | 提列備抵呆帳金額 |
|--|---|------|--------------------|------|-----------|------|---------------------------|----------|
| | | | | | 金額 | 處理方式 | | |
| Delta International Holding Limited B. V. | Delta Electronics (H.K.) Ltd. | 聯屬公司 | \$ 12,192,171 | - | \$ | - | \$ | |
| Delta International Holding Limited B. V. | Drake Investment (HK) Limited | 聯屬公司 | 692,737 | - | - | - | - | |
| Delta International Holding Limited B. V. | Delta Electronics (Netherlands) B. V. | 聯屬公司 | 15,158,506 | - | - | - | - | |
| DET International Holding Limited | Delta Electronics India Pvt. Ltd. | 聯屬公司 | 2,157,480 | - | - | - | - | |
| 台達電子企業管理(上海)有限公司 | 華豐電子科技(蕪湖)有限公司 | 聯屬公司 | 590,526 | - | - | - | - | |
| 中達電通股份有限公司 | 華豐電子科技(蕪湖)有限公司 | 聯屬公司 | 1,646,965 | - | - | - | - | |
| 中達電子(蕪湖)有限公司 | 中達電子(江蘇)有限公司 | 聯屬公司 | 1,559,731 | - | - | - | - | |
| Fairview Assets Ltd. | Delta Controls Inc. | 聯屬公司 | 1,660,315 | - | - | - | - | |
| Fairview Assets Ltd. | Delta Electronics Int' l (Singapore) Pte. Ltd. | 聯屬公司 | 16,940,509 | - | - | - | - | |
| 吳江華豐電子科技有限公司 | 華豐電子科技(蕪湖)有限公司 | 聯屬公司 | 253,432 | - | - | - | - | |
| Delta Greentech (Netherlands) B. V. | Eltek s.r.o. | 聯屬公司 | 187,500 | - | - | - | - | |
| Delta Energy Systems (Germany) GmbH | Delta Energy Systems Property (Germany) GmbH | 聯屬公司 | 359,375 | - | - | - | - | |
| 晶睿通訊股份有限公司 | Vivotek USA, INC. | 聯屬公司 | 161,657 | 4.09 | - | - | - | |

註1：包含金額大於\$100,000之其他應收款。

註2：係期後截止至民國111年2月24日止收回之款項。

台達電子工業股份有限公司及其子公司
 母公司與子公司及各子公司間之業務關係及重要交易往來情形及金額
 民國110年1月1日至12月31日

附表八

單位：新台幣仟元
 (除特別註明者外)

| 編號 (註1) | 交易人名稱 | 交易往來對象 | 與交易人之關係 (註2) | 交易往來情形 | | | 佔合併總營收或 總資產之比率 (註3) |
|------------|--|--|-----------------|--------|--------------|------|---------------------------|
| | | | | 科目 | 金額 (註8) | 交易條件 | |
| 0 | 台達電子工業股份有限公司 | DEI Logistics (USA) Corp. | 子公司 | 營業收入 | \$ 8,259,647 | (註5) | 2.62 |
| 0 | 台達電子工業股份有限公司 | Delta Electronics Int' 1 (Singapore) Pte. Ltd. | 子公司 | 營業收入 | 17,403,624 | (註5) | 5.53 |
| 1 | 台達電子(東莞)有限公司 | 台達電子企業管理(上海)有限公司 | 聯屬公司 | 營業收入 | 4,687,136 | (註4) | 1.49 |
| 1 | 台達電子(東莞)有限公司 | Delta Electronics Int' 1 (Singapore) Pte. Ltd. | 聯屬公司 | 營業收入 | 30,049,977 | (註4) | 9.55 |
| 2 | 中達電子(江蘇)有限公司 | 台達電子企業管理(上海)有限公司 | 聯屬公司 | 營業收入 | 20,842,510 | (註4) | 6.62 |
| 2 | 中達電子(江蘇)有限公司 | Delta Electronics Int' 1 (Singapore) Pte. Ltd. | 聯屬公司 | 營業收入 | 59,182,538 | (註4) | 18.81 |
| 3 | 台達電子企業管理(上海)有限公司 | 中達電通股份有限公司 | 聯屬公司 | 營業收入 | 18,224,982 | (註4) | 5.79 |
| 4 | 達創科技(東莞)有限公司 | Delta Electronics Int' 1 (Singapore) Pte. Ltd. | 聯屬公司 | 營業收入 | 6,082,173 | (註4) | 1.93 |
| 5 | 中達電子(蕪湖)有限公司 | Delta Electronics Int' 1 (Singapore) Pte. Ltd. | 聯屬公司 | 營業收入 | 7,107,350 | (註4) | 2.26 |
| 6 | 台達電子(郴州)有限公司 | Delta Electronics Int' 1 (Singapore) Pte. Ltd. | 聯屬公司 | 營業收入 | 4,458,582 | (註4) | 1.42 |
| 7 | 吳江華豐電子科技有限公司 | Delta Electronics Int' 1 (Singapore) Pte. Ltd. | 聯屬公司 | 營業收入 | 15,335,206 | (註7) | 4.87 |
| 8 | Delta Electronics Int' 1 (Singapore) Pte. Ltd. | 台達電子(東莞)有限公司 | 聯屬公司 | 營業收入 | 20,947,034 | (註4) | 6.66 |
| 8 | Delta Electronics Int' 1 (Singapore) Pte. Ltd. | 中達電子(江蘇)有限公司 | 聯屬公司 | 營業收入 | 32,042,411 | (註4) | 10.18 |
| 8 | Delta Electronics Int' 1 (Singapore) Pte. Ltd. | 達創科技(東莞)有限公司 | 聯屬公司 | 營業收入 | 5,473,230 | (註4) | 1.74 |
| 8 | Delta Electronics Int' 1 (Singapore) Pte. Ltd. | 中達電子(蕪湖)有限公司 | 聯屬公司 | 營業收入 | 5,801,651 | (註4) | 1.84 |

| 編號 (註1) | 交易人名稱 | 交易往來對象 | 與交易人之關係 (註2) | 交易往來情形 | | | 佔合併總營收或 總資產之比率 (註3) |
|------------|---|--|-----------------|-----------|--------------|------|---------------------------|
| | | | | 科目 | 金額 (註8) | 交易條件 | |
| 8 | Delta Electronics Int' 1 (Singapore) Pte. Ltd. | 台達電子(郴州)有限公司 | 聯屬公司 | 營業收入 | \$ 3,520,847 | (註4) | 1.12 |
| 8 | Delta Electronics Int' 1 (Singapore) Pte. Ltd. | 台達電子工業股份有限公司 | 最終母公司 | 營業收入 | 18,853,376 | (註4) | 5.99 |
| 8 | Delta Electronics Int' 1 (Singapore) Pte. Ltd. | DEI Logistics (USA) Corp. | 聯屬公司 | 營業收入 | 13,195,954 | (註5) | 4.19 |
| 8 | Delta Electronics Int' 1 (Singapore) Pte. Ltd. | DELTA ELECTRONICS (USA) INC. | 聯屬公司 | 營業收入 | 5,886,012 | (註4) | 1.87 |
| 9 | Delta Electronics (Thailand) Public Company Limited | DET Logistics (USA) Corporation | 聯屬公司 | 營業收入 | 21,684,080 | (註5) | 6.89 |
| 0 | 台達電子工業股份有限公司 | Delta Electronics Int' 1 (Singapore) Pte. Ltd. | 子公司 | 應收帳款 | 3,717,449 | (註4) | 1.02 |
| 1 | 台達電子(東莞)有限公司 | Delta Electronics Int' 1 (Singapore) Pte. Ltd. | 聯屬公司 | 應收帳款 | 4,945,779 | (註4) | 1.35 |
| 2 | 中達電子(江蘇)有限公司 | 台達電子企業管理(上海)有限公司 | 聯屬公司 | 應收帳款 | 6,104,337 | (註4) | 1.67 |
| 2 | 中達電子(江蘇)有限公司 | Delta Electronics Int' 1 (Singapore) Pte. Ltd. | 聯屬公司 | 應收帳款 | 6,578,815 | (註4) | 1.80 |
| 3 | 台達電子企業管理(上海)有限公司 | 中達電通股份有限公司 | 聯屬公司 | 應收帳款 | 4,500,068 | (註4) | 1.23 |
| 8 | Delta Electronics Int' 1 (Singapore) Pte. Ltd. | 台達電子(東莞)有限公司 | 聯屬公司 | 應收帳款 | 5,261,466 | (註4) | 1.44 |
| 8 | Delta Electronics Int' 1 (Singapore) Pte. Ltd. | 台達電子工業股份有限公司 | 最終母公司 | 應收帳款 | 6,784,076 | (註4) | 1.86 |
| 8 | Delta Electronics Int' 1 (Singapore) Pte. Ltd. | DEI Logistics (USA) Corp. | 聯屬公司 | 應收帳款 | 5,027,252 | (註5) | 1.38 |
| 9 | Delta Electronics (Thailand) Public Company Limited | DET Logistics (USA) Corporation | 聯屬公司 | 應收帳款 | 8,166,943 | (註5) | 2.24 |
| 10 | Delta International Holding Limited B.V. | Delta Electronics (H.K.) Ltd. | 聯屬公司 | 其他應收款-關係人 | 12,192,171 | (註6) | 3.34 |
| 10 | Delta International Holding Limited B.V. | Delta Electronics (Netherlands) B.V. | 聯屬公司 | 其他應收款-關係人 | 15,158,506 | (註6) | 4.15 |

| 編號 (註1) | 交易人名稱 | 交易往來對象 | 與交易人之關係 (註2) | 交易往來情形 | | | |
|------------|----------------------|--|-----------------|-----------|---------------|------|---------------------------|
| | | | | 科目 | 金額 (註8) | 交易條件 | 佔合併總營收或 總資產之比率 (註3) |
| 11 | Fairview Assets Ltd. | Delta Electronics Int'l (Singapore) Pte. Ltd. | 聯屬公司 | 其他應收款-關係人 | \$ 16,940,509 | (註6) | 4.64 |

註1：母公司及子公司相互間之業務往來資訊應分別於編號欄註明，編號之填寫方法如下：

(1). 母公司填0。

(2). 子公司依公司別由阿拉伯數字1開始依序編號。

註2：與交易人之關係有以下三種，標示種類即可(若係母子子公司間或各子公司間之同一筆交易，則無須重複揭露。如：母公司對子公司之交易，若母公司已揭露，則子公司部分無須重複揭露；子公司對子公司之交易，若其一子公司已揭露，則另一子公司無須重複揭露)：

(1). 母公司對子公司。

(2). 子公司對母公司。

(3). 子公司對子公司。

註3：交易往來金額佔合併總營收或總資產比率之計算，若屬資產負債項目者，以期末餘額佔合併總資產之方式計算；若屬損益項目者，以年度累積金額佔合併總營收之方式計算。

註4：無同類型交易可茲比較，係按約定交易價格及條件辦理，授信期間皆為月結70天。

註5：係按約定交易價格及條件辦理，授信期間為貨到起算月結90天。

註6：資金貸與。

註7：銷貨係以成本加上必要之利潤，對台達集團關係人之收款條件為次月起算75天。

註8：上開揭露標準金額，若屬資產負債科目者，係以合併總資產1%為揭露標準；若屬損益科目者，係以合併總營收1%為揭露標準。

台達電子工業股份有限公司及其子公司
被投資公司名稱、所在地區等相關資訊(不包含大陸被投資公司)
民國110年11月1日至12月31日

附表九

單位：新台幣千元
(除特別註明者外)

| 投資公司名稱 | 被投資公司名稱 | 所在地區 | 主要營業項目 | 原始投資金額 | | 期末持有 股數 | 比率 | 帳面金額 | | 被投資公司 本期損益 | 本期認列之 投資損益 | 備註 |
|--------------|--|------|---|--------------|--------------|---------------|--------|---------------|--------------|---------------|---------------|----|
| | | | | 本期末 | 去年底 | | | \$ | \$ | | | |
| 台達電子工業股份有限公司 | Delta International Holding Limited B.V. | 荷蘭 | 投資事業 | \$ 8,922,118 | \$ 8,922,118 | 67,680,000 | 100.00 | \$ 67,930,550 | \$ 1,262,627 | \$ 1,236,811 | (註6) | |
| 台達電子工業股份有限公司 | Delta Networks Holding Limited | 開曼群島 | 投資事業 | 29,582 | 29,582 | 83,800,000 | 100.00 | 1,839,478 | 99,400 | 61,931 | (註6) | |
| 台達電子工業股份有限公司 | Delta Electronics (Netherlands) B.V. | 荷蘭 | 經營電源、視訊、零組件、機電 等產品及材料之買賣 | 4,529,355 | 4,529,355 | 128,492,272 | 100.00 | 23,258,370 | 6,167,401 | 5,733,781 | (註6) | |
| 台達電子工業股份有限公司 | Delta Electronics (Thailand) Public Company Limited | 泰國 | 電源供應器、其他電子設備及零 組件之製造及出口 | 4,780,487 | 4,780,487 | 69,128,140 | 5.54 | 4,473,063 | 5,836,012 | 287,690 | (註6及註 13) | |
| 台達電子工業股份有限公司 | 乾坤科技股份有限公司 | 台灣 | 薄膜光電元件等之研究、開發、 生產、製造與銷售 | 12,067,931 | 12,067,931 | 2,341,204,333 | 100.00 | 32,778,207 | 1,107,200 | 964,114 | (註6) | |
| 台達電子工業股份有限公司 | 達爾生科技股份有限公司 | 台灣 | 醫療器材製造、批發與銷售 | 900,000 | 900,000 | 21,761,836 | 100.00 | 208,627 | 2,496 | 3,233 | (註6) | |
| 台達電子工業股份有限公司 | 台達資本股份有限公司 | 台灣 | 投資事業 | 3,253,241 | 3,253,241 | 350,000,000 | 100.00 | 4,024,563 | 552,543 | 552,543 | (註6) | |
| 台達電子工業股份有限公司 | Delta Electronics Int' l (Singapore) Pte. Ltd. | 新加坡 | 經營及銷售電子產品 | 34,498 | 34,498 | 45,234,240 | 100.00 | 43,913,221 | 12,171,122 | 12,035,873 | (註6) | |
| 台達電子工業股份有限公司 | 展茂光電股份有限公司 | 台灣 | 租賃服務等 | 2,113,978 | 2,113,978 | 211,400,909 | 99.97 | 1,585,464 | (90,061) | (90,034) | (註6) | |
| 台達電子工業股份有限公司 | Delta America Ltd. | 美國 | 投資事業 | 103,065 | 103,065 | 2,100,000 | 10.26 | 285,784 | 386,583 | 13,774 | (註6及註9) | |
| 台達電子工業股份有限公司 | 晶睿通訊股份有限公司 | 台灣 | 影音壓縮軟體及編碼、網路影音 伺服器、網路攝影機及相關零組 件之製造及銷售 | 4,361,352 | 4,217,016 | 47,692,058 | 55.09 | 4,110,543 | 188,138 | 5,510 | (註6) | |
| 台達電子工業股份有限公司 | 中華東亞亞控股份有限公司 | 台灣 | 投資事業 | 8,800 | - | 880,000 | 44.00 | 8,569 | (525) | (231) | (註18) | |

| 投資公司名稱 | 被投資公司名稱 | 所在地區 | 主要營業項目 | 原始投資金額 | | 期末持有 | | 被投資公司 本期損益 | 本期認列之 投資損益 | 備註 |
|--|---|------|-------------------------|---------------|---------------|---------------|--------|---------------|---------------|----------|
| | | | | 本期末 | 去年年底 | 股數 | 比率 | | | |
| Delta International Holding Limited B.V. | Delta Electronics (Thailand) Public Company Limited | 泰國 | 電源供應器、其他電子設備及零件之製造及出口 | \$ 11,915,297 | \$ 11,915,297 | 191,984,450 | 15.39 | \$ 11,818,732 | \$ 678,798 | (註13) |
| Delta International Holding Limited B.V. | DEI Logistics (USA) Corp. | 美國 | 提供海外發貨倉儲作業服務 | 79,412 | 79,412 | 1,000,000 | 100.00 | 220,910 | 7,328 | (註1) |
| Delta International Holding Limited B.V. | Delta Electronics (Japan), Inc. | 日本 | 經營電源、視訊、零組件、機電等產品及材料之買賣 | 79,079 | 79,079 | 5,600 | 100.00 | 717,423 | 123,652 | (註1) |
| Delta International Holding Limited B.V. | Digital Projection International Ltd. | 英國 | 投資事業 | 390,738 | 390,738 | 46,949,667 | 100.00 | 147,038 | (131,894) | (註1) |
| Delta International Holding Limited B.V. | Vivitek Corporation | 美國 | 經營投影機等產品及材料之買賣 | - | 41,490 | - | - | - | (8,495) | (註1及註21) |
| Delta International Holding Limited B.V. | Delta Electronics (Switzerland) AG | 瑞士 | 投資事業、經營電子產品之研發及買賣 | 562,726 | 562,726 | 10,000 | 100.00 | 835,777 | 97,144 | (註1) |
| Delta International Holding Limited B.V. | DELTA ELECTRONICS HOLDING (USA) INC. | 美國 | 投資事業 | 1,888,899 | 1,888,899 | 1,060,624 | 100.00 | 2,373,380 | 427,640 | (註1) |
| Delta International Holding Limited B.V. | Eitek AS | 挪威 | 經營電源供應器等之研發及銷售業務 | 13,751,653 | 13,751,653 | 93,531,101 | 100.00 | 11,556,213 | 453,742 | (註1) |
| Delta International Holding Limited B.V. | Delta Controls Inc. | 加拿大 | 提供樓宇管理與控制解決方案 | 2,074,500 | 2,074,500 | 75,000,000 | 100.00 | 2,544,129 | 47,803 | (註1) |
| Delta International Holding Limited B.V. | Delta Electronics Europe Ltd. | 英國 | 維修中心及提供支援服務 | 101,236 | 101,236 | 500,000 | 100.00 | 59,413 | 2,425 | (註1) |
| Delta International Holding Limited B.V. | March Networks Holdings Ltd. | 加拿大 | 投資事業 | 3,455,191 | - | 10,000 | 100.00 | 3,468,894 | 25,764 | (註18) |
| Delta Electronics (H.K.) Ltd. | Delta Electronics International Mexico S. A. DE C. V. | 墨西哥 | 工業自動化產品及通訊設備用電源管理系統之銷售 | 167,343 | 167,343 | 2,314,592 | 100.00 | 162,816 | 28,824 | (註2) |
| Delta Electronics (H.K.) Ltd. | Eitenergy International de Mexico, S. de R.L. de C.V. | 墨西哥 | 經營電源供應器等之銷售業務 | 926,057 | - | 20,944,514 | 100.00 | 103,636 | 80 | (註2) |
| Delta Electronics (Netherlands) B.V. | Delta Electronics (H.K.) Ltd. | 香港 | 投資事業及提供作業管理服務 | 9,083,463 | 9,083,463 | 2,549,297,600 | 100.00 | 24,303,836 | 5,062,250 | (註8) |

| 投資公司名稱 | 被投資公司名稱 | 所在地區 | 主要營業項目 | 原始投資金額 | | 期末持有 | | 被投資公司 本期損益 | 本期認列之 投資損益 | 備註 |
|--|---|------|------------------------|--------------|--------------|-------------|--------|---------------|---------------|----------|
| | | | | 本期末 | 去年年底 | 股數 | 比率 | | | |
| Delta Electronics (Netherlands) B. V. | Boom Treasure Limited | 香港 | 投資事業 | \$ 2,409,764 | \$ 2,409,764 | 1 | 100.00 | \$ 1,929,314 | \$ 122,152 | (註8) |
| Delta Electronics (Netherlands) B. V. | Drake Investment (HK) Limited | 香港 | 投資事業 | 4,760,738 | 4,760,738 | 304,504,306 | 100.00 | 5,081,537 | 585,888 | (註8) |
| Delta Electronics (Netherlands) B. V. | Delta America Ltd. | 美國 | 投資事業 | 1,428,216 | 1,428,216 | 18,374,182 | 89.74 | 2,633,676 | 346,102 | (註8及註9) |
| Delta Electronics (Netherlands) B. V. | Optovue, Inc. | 美國 | 醫療設備之研發、設計、製造及銷售 | - | 1,023,420 | - | - | - | (948) | (註8及註22) |
| Delta Electronics (Netherlands) B. V. | Delta Greentech Electronics Industry LLC | 土耳其 | 經營電子產品之行銷及銷售業務 | 155,449 | 155,449 | 940,687 | 100.00 | (9,297) | (47,788) | (註8) |
| Delta Electronics (Netherlands) B. V. | Delta Greentech (Brasil) S. A. | 巴西 | 經營電子產品之製造及買賣 | 196,663 | 196,663 | 4,315,657 | 100.00 | 172,337 | 11,587 | (註8) |
| Delta Electronics (Netherlands) B. V. | DELTA ELECTRONICS BRASIL LTDA. | 巴西 | 經營電子產品之製造及買賣 | 561,042 | 561,042 | 87,000,000 | 100.00 | 400,699 | (9,192) | (註8) |
| Delta Electronics (Netherlands) B. V. | Amerlux, LLC | 美國 | 專用照明系統及設施之設計及生產 | 2,702,908 | 2,702,908 | - | 100.00 | 2,687,403 | 74,099 | (註8) |
| Delta Electronics (Netherlands) B. V. | Delta Greentech SGP Pte. Ltd. | 新加坡 | 投資事業 | 772,562 | 772,562 | 12,175,470 | 100.00 | 638,757 | 76,617 | (註8) |
| Delta Electronics (Netherlands) B. V. | Trihedral Engineering Limited | 加拿大 | 圖控軟體和相關工程服務 | 986,758 | 977,883 | 51,495 | 100.00 | 1,025,452 | 73,853 | (註8) |
| Delta America Ltd. | Delta Electronics (Americas) Ltd. | 美國 | 經營電子零組件之銷售業務 | 208,951 | 208,951 | 250,000 | 100.00 | 1,483,967 | 226,250 | (註15) |
| Delta America Ltd. | Delta Solar Solutions LLC | 美國 | 投資事業 | 62,788 | 62,788 | - | 100.00 | 31,695 | (11,656) | (註15) |
| Delta Electronics Int' l (Singapore) Pte. Ltd. | Delta Electronics (Thailand) Public Company Limited | 泰國 | 電源供應器、其他電子設備及零組件之製造及出口 | 33,093,857 | 33,093,857 | 534,479,306 | 42.85 | 34,079,594 | 5,836,012 | (註13) |
| Delta Electronics Int' l (Singapore) Pte. Ltd. | ELTEK POWER INCORPORATED | 菲律賓 | 經營電源供應器等之銷售業務 | 20,837 | 20,837 | 11,400,000 | 100.00 | 29,113 | 16,102 | (註7) |

| 投資公司名稱 | 被投資公司名稱 | 所在地區 | 主要營業項目 | 原始投資金額 | | 期末持有 | | 被投資公司 本期損益 (\$) | 本期認列之 投資損益 (\$) | 備註 |
|--|--|------|---|-----------|-----------|---------------|--------|-----------------------|-----------------------|-----------|
| | | | | 本期末 | 去年年底 | 股數 | 比率 | | | |
| Delta Electronics Int' 1 (Singapore) Pte. Ltd. | ELTEK POWER CO., LTD. | 泰國 | 經營電源供應器等之銷售業務 | \$ - | \$ - | 40,000 | 100.00 | \$ 187,217 | 7,245 | (註7) |
| Delta Electronics Int' 1 (Singapore) Pte. Ltd. | ELTEK POWER (CAMBODIA) LTD. | 柬埔寨 | 經營電源供應器等之銷售業務 | - | - | 1,000 | 100.00 | (17,327) | - | (註7) |
| Delta Electronics Int' 1 (Singapore) Pte. Ltd. | ELTEK POWER (MALAYSIA) SDN. BHD. | 馬來西亞 | 經營電源供應器等之銷售業務 | 57,128 | 57,128 | 300,000 | 100.00 | (45,401) | 9,916 | (註7) |
| Delta Electronics Int' 1 (Singapore) Pte. Ltd. | Loy Tec electronics GmbH | 奧地利 | 提供樓宇管理與控制解決方案 | 2,244,870 | 2,244,870 | - | 100.00 | 1,461,366 | 117,496 | (註7) |
| Delta Networks Holding Limited | Delta Networks, Inc. | 開曼群島 | 投資事業 | 4,919,579 | 4,919,579 | 1,196,886,000 | 100.00 | 1,791,140 | 97,066 | (註3) |
| Delta Networks, Inc. | Delta Networks (HK) Limited | 香港 | 投資事業 | 968,100 | 968,100 | 35,000,000 | 100.00 | 1,770,243 | 98,817 | (註4) |
| Digital Projection International Ltd. | Digital Projection Holdings Ltd. | 英國 | 投資事業 | 159,859 | 159,859 | 40,526,221 | 100.00 | (271,450) | (131,894) | (註17) |
| 乾坤科技股份有限公司 | Fairview Assets Ltd. | 開曼群島 | 投資事業 | 1,116,521 | 1,116,521 | 32,740,062 | 100.00 | 29,029,596 | 789,681 | (註5) |
| 乾坤科技股份有限公司 | 力林科技股份有限公司 | 台灣 | 電源管理IC設計 | 347,387 | 347,387 | 24,134,934 | 100.00 | 280,842 | 29,014 | (註5) |
| Delta Electronics (Thailand) Public Company Limited | DET International Holding Limited | 開曼群島 | 投資事業 | 7,843,251 | 7,843,251 | 264,357,330 | 100.00 | 5,912,257 | (291,159) | (註16) |
| Delta Electronics (Thailand) Public Company Limited | Delta Green Industrial (Thailand) Co., Ltd. | 泰國 | 不斷電式電源供應器、太陽能逆變器、電動車充電器、資料中心之整合、銷售、貿易、安裝及服務 | 170,980 | 170,980 | 20,600,000 | 100.00 | 82,362 | (3,966) | (註16) |
| Delta Electronics (Thailand) Public Company Limited | Delta Energy Systems (Singapore) PTE. LTD. | 新加坡 | 投資事業、貿易、管理及諮詢業務 | 4,626,320 | 4,626,320 | 146,586,590 | 100.00 | 8,194,107 | 114,287 | (註16) |
| Delta Electronics (Thailand) Public Company Limited | Delta Electronics (Vietnam) Company Limited | 越南 | 電子產品買賣 | 2,515 | 2,515 | - | 100.00 | 10,486 | 8,363 | (註16) |
| Delta Electronics (Thailand) Public Company Limited | DELTA ELECTRONICS INDIA MANUFACTURING PRIVATE LIMITED | 印度 | 電子產品之製造及銷售 | 382 | - | 110,999 | 100.00 | (53) | (456) | (註16及註18) |

| 投資公司名稱 | 被投資公司名稱 | 所在地區 | 主要營業項目 | 原始投資金額 | | 期末持有 | | 被投資公司 本期損益 | 本期認列之 投資損益 | 備註 |
|------------------------|----------------------------|--------------|----------------|---------|------------|------------|--------|---------------|---------------|-----------|
| | | | | 本期末 | 去年年底 | 股數 | 比率 | | | |
| 晶睿通訊股份有限公司 | 睿緻科技股份有限公司 | 台灣 | 多媒體積體電路之設計及銷售 | \$ - | \$ 305,651 | - | - | (\$ 30,724) | \$ 3,319 | (註19) |
| 晶睿通訊股份有限公司 | Vivotek Holdings, Inc. | 美國 | 控股公司 | 31,555 | 31,555 | 1,050 | 100.00 | 25,624 | 46,945 | (註11) |
| 晶睿通訊股份有限公司 | 睿盈投資股份有限公司 | 台灣 | 創投公司 | 173,696 | 173,696 | 17,369,635 | 100.00 | 31,336 | 31,652 | (註11) |
| 晶睿通訊股份有限公司 | Vivotek Netherlands B.V. | 荷蘭 | 銷售服務 | 11,418 | 11,418 | 3,000 | 100.00 | 1,938 | 1,938 | (註11) |
| 晶睿通訊股份有限公司 | 歐特斯股份有限公司 | 台灣 | 網路攝影機及相關零組件之銷售 | 44,294 | 44,294 | 6,000,000 | 100.00 | 1,183 | 1,183 | (註11) |
| 晶睿通訊股份有限公司 | Vivotek (Japan) Inc. | 日本 | 銷售服務 | 17,939 | 17,939 | 6,600 | 100.00 | 330 | 330 | (註11) |
| Vivotek Holdings, Inc. | Vivotek USA, Inc. | 美國 | 網路攝影機及相關零組件之銷售 | 28,480 | 28,480 | 10,000,000 | 100.00 | 25,630 | 25,630 | (註10) |
| 睿盈投資股份有限公司 | 行品股份有限公司 | 台灣 | 電子器材及設備之批發 | 755 | 755 | 50,070 | 0.88 | (3,320) | - | (註14) |
| 睿盈投資股份有限公司 | Wellstates Investment, LLC | 美國 | 投資及商業不動產相關業務 | 34,859 | 34,859 | - | 100.00 | 3,410 | 3,410 | (註12) |
| 睿盈投資股份有限公司 | 高學科技股份有限公司 | 台灣 | 網路攝影機及相關零組件之銷售 | 34,045 | 34,045 | 3,372,500 | 56.21 | 29,676 | 16,681 | (註12) |
| 睿盈投資股份有限公司 | Vivotek Middle East FZCO | 阿拉伯聯合 大公國 | 網路攝影機及相關零組件之銷售 | - | 11,242 | - | - | 10,436 | 9,408 | (註12及註20) |
| 睿盈投資股份有限公司 | 新思代科技股份有限公司 | 台灣 | 照明設備之銷售 | 10,200 | 10,200 | 1,020,000 | 51.00 | 712 | 363 | (註12) |
| 睿盈投資股份有限公司 | 睿緻科技股份有限公司 | 台灣 | 多媒體積體電路之設計及銷售 | - | 31,123 | - | - | (30,724) | (1,193) | (註19) |

註1：為本公司之孫公司或子公司採權益法評價之被投資公司，係透過Delta International Holding Limited B.V. 認列投資損益。

註2：為本公司之曾孫公司，係透過Delta Electronics (H.K.) Ltd. 認列投資損益。

註3：為本公司之孫公司，係透過Delta Networks Holding Limited 認列投資損益。

註4：為本公司之曾孫公司，係透過Delta Networks, Inc. 認列投資損益。

註5：為本公司之孫公司，係透過乾坤科技股份有限公司認列投資損益。

註6：為本公司之投資損益，含逆流及側流交易已、未實現損益之認列及銷除。

註7：為本公司之孫公司，係透過Delta Electronics Int'l (Singapore) Pte. Ltd. 認列之投資損益。

註8：為本公司之孫公司，係透過Delta Electronics (Netherlands) B.V. 認列投資損益。

- 註9：本公司透過Delta Electronics (Netherlands) B. V. 持股 89.74%股權，併同本公司持股 10.26%之股權，綜合持股比例為100%。
- 註10：為本公司之曾孫公司，係透過Vivotek Holdings, Inc. 認列投資損益。
- 註11：為本公司之曾孫公司，係透過晶泰通訊股份有限公司認列投資損益。
- 註12：為本公司之曾孫公司，係透過睿盈投資股份有限公司認列投資損益。
- 註13：本公司透過Delta International Holding Limited B. V. 及Delta Electronics Int'l (Singapore) Pte. Ltd. 分別持股 15.39%及42.85%股權，併同本公司持股 5.54%之股權，綜合持股比例為63.78%。
- 註14：為本公司之關聯企業，係因本公司之孫公司睿盈投資股份有限公司持有一席董事，具有重大影響力。
- 註15：為本公司之曾孫公司，係透過Delta America Ltd. 認列投資損益。
- 註16：為本公司之曾孫公司，係透過Delta Electronics (Thailand) Public Company Limited認列投資損益。
- 註17：為本公司之曾孫公司，係透過Digital Projection International Ltd. 認列投資損益。
- 註18：於民國110年度新成立或新投資之公司。
- 註19：本集團業已於民國110年6月30日將持股54.41%之睿敏科技股份有限公司股權出售予Kneron公司，截止至該日止，本集團對前述公司已喪失控制力，故於該日停止納入本集團之合併。
- 註20：已於民國110年8月完成解算清算。
- 註21：已於民國110年4月完成解算清算。
- 註22：本集團於民國110年6月經董事會決議通過處分對Optovue之全數股份，相關程序業已於7月完成。

| 大陸被投資公司名稱 | 主要營業項目 | 實收資本額 | 投資方式 | 本月初自台灣匯出原額投資金額 | 本期匯出或收回投資金額 | | 本期末自台灣匯出累積投資金額 | 被投資公司本期損益 | 本公司直接或間接投資之持股比例 | 本期認列投資損益(註21) | 期末投資帳面金額 | 截至本期末已匯回投資收益 | 備註 |
|------------------|---|--------------|---------------------|----------------|-------------|------|----------------|------------|-----------------|---------------|--------------|--------------|--------------|
| | | | | | 匯出 | 收回 | | | | | | | |
| 台達電子(東莞)有限公司 | 經營變壓器及散熱等電子產品之製造及銷售業務 | \$ 3,869,911 | 透過第三地區投資設立公司再投資大陸公司 | \$ 4,613,006 | - | \$ - | \$ 4,613,006 | \$ 778,553 | 100.00 | \$ 777,581 | \$ 5,983,909 | \$ 267,196 | (註3、註15及註20) |
| 台達電子電源(東莞)有限公司 | 經營電源供應器等電子產品之製造及銷售業務 | - | 透過第三地區投資設立公司再投資大陸公司 | - | - | - | - | 44,108 | - | 44,106 | - | - | (註15及註20) |
| 台達電子企業管理(上海)有限公司 | 產品外觀設計之技術服務及管理諮詢及各類電子產品分銷等業務 | 3,443,048 | 透過第三地區投資設立公司再投資大陸公司 | 432,698 | - | - | 432,698 | 3,119,728 | 100.00 | 3,119,967 | 7,783,056 | - | (註6及註15) |
| 中達電子(蕪湖)有限公司 | 經營LED燈源及電源供應器等電子產品之製造及銷售業務 | 3,706,440 | 透過第三地區投資設立公司再投資大陸公司 | 473,297 | - | - | 473,297 | 114,183 | 100.00 | 113,821 | 4,160,774 | - | (註7及註15) |
| 台達電子(柳州)有限公司 | 經營變壓器等電子產品之製造及銷售業務 | 1,742,580 | 透過第三地區投資設立公司再投資大陸公司 | 118,243 | - | - | 118,243 | 125,859 | 100.00 | 127,210 | 2,027,032 | - | (註8及註15) |
| 中達電子(江蘇)有限公司 | 經營變壓器及電源供應器等電子產品之製造及銷售業務 | 5,167,165 | 透過第三地區投資設立公司再投資大陸公司 | 11,280,574 | - | - | 11,280,574 | 1,507,501 | 100.00 | 1,500,875 | 12,599,381 | - | (註12及註15) |
| 達而泰(天津)實業有限公司 | 經營變壓控制器等電子產品之製造及銷售業務 | 125,300 | 透過第三地區投資設立公司再投資大陸公司 | 915,135 | - | - | 915,135 | (23,484) | 100.00 | (23,484) | 62,159 | - | (註9及註15) |
| 易達電源科技(東莞)有限公司 | 開發、生產和銷售接入網路通訊配套智能電源設備及系統，生產和銷售再生能源配套智能化電源設備 | - | 透過第三地區投資設立公司再投資大陸公司 | 1,048,586 | - | - | 1,048,586 | 5,503 | - | 5,974 | - | - | (註15及註25) |
| 台達電子(平潭)有限公司 | 電子產品、節能設備批發銷售等 | 130,226 | 透過第三地區投資設立公司再投資大陸公司 | 143,685 | - | - | 143,685 | 85,441 | 100.00 | 85,441 | 230,439 | - | (註15) |
| 台達智能科技(北京)有限公司 | 機電、電信及網路設備安裝 | 217,044 | 透過第三地區投資設立公司再投資大陸公司 | 12,650 | - | - | 12,650 | 6,344 | 100.00 | 6,344 | 166,531 | - | (註10及註15) |
| 台達電子(西安)有限公司 | 電腦及其週邊設備、軟體買賣 | 238,748 | 透過第三地區投資設立公司再投資大陸公司 | 233,961 | - | - | 233,961 | (10,925) | 100.00 | (10,925) | 193,642 | - | (註15) |
| 英江華豐電子科技有限公司 | 研發、生產、加工新型電子元器件(片式元器件、敏成元器件、混合積體電路)、機具、加工合金鋼粉半成品，本公司自產產品的銷售，從事與本公司生產產品同類商品的批發及進出口業務 | 5,587,320 | 透過第三地區投資設立公司再投資大陸公司 | 5,489,469 | - | - | 5,489,469 | 768,600 | 100.00 | 768,600 | 8,697,390 | 255,855 | (註17及註23) |
| 達創科技(東莞)有限公司 | 其他無線電傳輸接收器及寬頻接入網通信系統設備等產品製造及銷售業務 | 1,258,530 | 透過第三地區投資設立公司再投資大陸公司 | 1,236,577 | - | - | 1,236,577 | 123,789 | 100.00 | 123,789 | 1,661,715 | 608,520 | (註5及註26) |

| 大陸被投資公司名稱 | 主要營業項目 | 實收資本額 | 投資方式 | 本月初自台灣匯出累積投資金額 | 本期匯出或收回投資金額 | | 本期末自台灣匯出累積投資金額 | 被投資公司本期損益 | 本公司直接或間接投資之持股比例 | 本期認列投資損益(註21) | 期末投資帳面金額 | 截至本期末止已匯回投資收益 | 備註 |
|------------------|--|-----------|---------------------|----------------|-------------|------|----------------|------------|-----------------|---------------|-----------|---------------|-----------|
| | | | | | 匯出 | 收回 | | | | | | | |
| 福建新創通訊科技(廈門)有限公司 | 經營其他無敵電傳輪輸器具、其他自動資料處理機單元、接收、轉換或傳輸或再生聲音、圖像或其他資料之機器，包括交換器及路由器、具有特殊程式控制計算機或具有記憶能量之文字處理機業務 | \$ 64,020 | 透過第三地匯投資設立公司再投資大陸公司 | \$ 19,362 | \$ - | \$ - | \$ 19,362 | (\$ 3,791) | 30.00 | (\$ 1,137) | \$ 16,119 | \$ - | (註16) |
| 蘇州同達醫療設備有限公司 | 醫療器材製造、批發與銷售 | 110,640 | 直接投資 | 110,640 | - | - | 110,640 | 6,614 | 100.00 | 6,593 | 181,793 | - | (註18) |
| 柳州台達科技有限公司 | 經營變壓器等電子產品之製造及銷售業務 | 110,692 | 透過轉投資大陸公司直接再投資大陸公司 | - | - | - | - | 49,456 | 100.00 | 49,275 | 241,900 | - | (註13) |
| 上海中達能源科技有限公司 | 合同能源管理、節能技術開發、節能設備及能源管理系統開發、諮詢服務及安裝銷售等 | 43,409 | 透過轉投資大陸公司直接再投資大陸公司 | - | - | - | - | 1,486 | 96.32 | 1,486 | 33,427 | - | (註13及註22) |
| 上海浦環中達能源科技有限公司 | 能源科技、環保科技領域技術開發與諮詢及節能設備設計及銷售 | 434 | 透過轉投資大陸公司直接再投資大陸公司 | - | - | - | - | 1,012 | 96.32 | 1,012 | 1,889 | - | (註13及註22) |
| 廣州埃墨勒地照明器具有限公司 | 燈具、裝飾物品之批發 | 13,139 | 透過第三地匯投資設立公司再投資大陸公司 | 166,582 | - | - | 166,582 | 98,541 | 100.00 | 98,541 | 118,895 | - | (註11及註19) |
| 中達電通股份有限公司 | 經營不斷電式電源供應器等電子產品之銷售業務 | 2,465,614 | 透過第三地匯投資設立公司再投資大陸公司 | 8,458,778 | - | - | 8,458,778 | 1,053,390 | 95.91 | 1,010,316 | 6,473,416 | - | (註4及註14) |
| 華豐電子科技(蘇州)有限公司 | 技術服務、技術開發、技術諮詢、技術交流、技術推廣；電子元器件製造；電子元器件批發；電子元器件零售；板製造；板銷售；板及粉末冶金製品製造；板及粉末冶金製品銷售、貨物進出口；技術進出口 | 1,355,340 | 透過第三地匯投資設立公司再投資大陸公司 | 27,660 | 802,140 | - | 829,800 | (340,588) | 100.00 | (340,588) | 990,897 | - | (註15及註24) |
| 福建省附依建設工程有限公司 | 房屋建築工程、鋼結構工程、建築裝修裝飾工程、土石方工程、市政公用工程、園林綠化工程、水利水電工程設計及施工、工程結構加固補強設計及施工 | 108,522 | 透過轉投資大陸公司直接再投資大陸公司 | - | - | - | - | - | 40.00 | 679 | 12,835 | - | (註13) |

註1：本表之實收資本額係指檢驗完成之金額，並依各被投資公司廠報報告幣別，依期末美元對人民幣之匯率6,372及人民幣對新台幣之匯率4,34087折算之。

註2：本表之本月初自台灣匯出累積投資金額及截至本期末止已匯回之投資收益，係依期末美元對新台幣之匯率27,66折算之。

註3：除經投審會核准US\$166,775千元之投資額度外(含原台達電子電源(東莞)有限公司)外，另經投審會核准對「台達電子(東莞)有限公司」盈餘轉增(投)資共計US\$27,081千元不列入本公司對大陸投資額度之計算。

註4：除經投審會核准US\$305,813千元之投資額度外，另經投審會核准對「中達電通股份有限公司」盈餘轉增共計US\$801千元不列入本公司對大陸投資額度之計算。

註5：除經投審會核准US\$44,706千元之投資額度外，另經投審會核准對「達創科技(蘇州)有限公司」盈餘轉增共計US\$21,812千元不列入本公司對大陸投資額度之計算。

註6：除經投審會核准US\$15,643千元之投資額度外，另經投審會核准對「台達電子企業管理(上海)有限公司」盈餘轉增共計US\$110,401千元不列入本公司對大陸投資額度之計算。

註7：除經投審會核准US\$17,111千元之投資額度外，另經投審會核准對「中達電子(蘇州)有限公司」以盈餘轉增共計US\$120,320千元不列入本公司對大陸投資額度之計算。

註8：除經投審會核准US\$4,275千元之投資額度外，另經投審會核准對「台達電子(蘇州)有限公司」盈餘轉增共計US\$9,220千元不列入本公司對大陸投資額度之計算。

註9：除經投審會核准US\$33,085千元之投資額度外，另經投審會核准對「達而泰(天津)實業有限公司」盈餘轉增共計US\$265千元不列入本公司對大陸投資額度之計算。

註10：除經投審會核准US\$457千元之投資額度外，另經投審會核准對「台達智能科技(北京)有限公司」盈餘轉增共計US\$7,268千元不列入本公司對大陸投資額度之計算。

註11：原經投審會核准US\$9,600千元之投資額度，因轉受讓價已交付完成，已於民國109年7月15日經投審會核准，註銷未實行之投資金額US\$3,578千元。

註12：中達電子(江蘇)有限公司、中達電子(東莞)有限公司及中達電通股份有限公司，依投審會規定，大陸地區投資事業之再轉投資行為，應向投審會申請，故該等投資金額不列入本公司對大陸投資額度之計算。

註13：係分別透過Drake Investment (HK) Limited、DELTA GREENTECH SGP Pte. Ltd.及Bcom Treasure Limited共同轉投資。

註14：係透過Delta Electronics (H.K.) Ltd.轉投資。

註15：係透過Delta Networks (HK) Limited轉投資。

註16：係透過CVNTEC HOLDING (HK) LIMITED轉投資。

註17：係透過達爾生投研有限公司轉投資。

註18：係透過Amerlux Lighting Hong Kong Limited轉投資。

註19：台達電子(東莞)有限公司及台達電子(蘇州)有限公司於民國110年6月辦理合併，合併後台達電子(東莞)有限公司為存續公司，台達電子(蘇州)有限公司為消滅公司。

註20：本公司本期之投資損益係按本公司當經會計師審核之財務報告認列。

註21：本公司與上海中達能源科技有限公司與上海浦環中達能源科技有限公司於110年8月辦理合併，合併後台達電子(東莞)有限公司為存續公司，上海浦環中達能源科技有限公司為消滅公司。

註22：上海浦環中達能源科技有限公司，截至110年12月31日止合併程序尚未完成。

註23：除經投審會核准US\$108,402仟元之投資額度外，另經投審會核准對「英江華豐電子科技股份有限公司」盈餘轉增實共計US\$4,000仟元不列入乾坤科技股份有限公司對大陸投資額度之計算。

註24：除經投審會核准US\$0,000仟元之投資額度外，另經投審會核准對「華豐電子科技(蕪湖)有限公司」盈餘轉投資共計US\$19,000仟元不列入本公司對大陸投資額度之計算。

註25：於民國110年12月完成解散清算。

註26：係分別透過Delta Electronics (H.K.) Ltd. 及Delta Networks (HK) Limited共同轉投資。

| 公司名稱 | 本期末累計自台灣匯出赴大陸地區投資金額 | 經濟部投審會核准投資金額 | 依經濟部投審會規定赴大陸地區投資限額 |
|---------------------|---------------------|---------------|--------------------|
| 台達電子工業股份有限公司(註2及註3) | \$ 27,051,858 | \$ 28,022,384 | \$ - |
| 乾坤科技股份有限公司(註5) | 5,233,614 | 5,233,614 | 16,509,859 |
| 達爾生科技股份有限公司(註4) | 110,640 | 110,640 | 125,421 |

註1：本表之本期末累計自台灣匯出赴大陸地區投資金額及經濟部投審會核准投資金額係依期末美元對新台幣之匯率27.66折算之。

註2：本公司於101.08.03、101.08.28、98.07.17及95.01.06經投審會核准大陸地區投資事業之盈餘分別為US\$22,000仟元、US\$18,000仟元、US\$10,509仟元及US\$14,351仟元匯回(匯回日分別為100.03.11、101.06.27、101.08.14、98.06.24及94.12.29)，得扣減本公司赴大陸地區投資累計金額。

註3：依據「在大陸地區從事投資或技術合作審查原則」規定，因本公司取得經濟部工業局核發符合營運總部營運範圍之證明文件，故無須設置投資限額。

註4：限額依規定係達爾生科技股份有限公司民國110年12月31日淨值之60%。

註5：乾坤科技股份有限公司於110.08.04經投審會核准大陸地區投資事業英江華豐電子科技股份有限公司之盈餘US\$9,250仟元匯回(匯回日為110.06.22)，得扣減乾坤科技股份有限公司赴大陸地區投資累計金額。

台達電子工業股份有限公司及其子公司
主要股東資訊

民國110年12月31日

附表十一

| 主要股東名稱 | 股份 | 持有股數 | 持股比例 |
|----------------|----|-------------|--------|
| 香港商香達國際有限公司 | | 267,556,280 | 10.30% |
| 英屬澤西島商英達控股有限公司 | | 218,211,168 | 8.40% |

■ 二、最近年度經會計師查核簽證之公司個體財務報告



會計師查核報告

(111)財審報字第 21003632 號

台達電子工業股份有限公司 公鑒：

查核意見

台達電子工業股份有限公司（以下簡稱「台達公司」）民國 110 年及 109 年 12 月 31 日之個體資產負債表，暨民國 110 年及 109 年 1 月 1 日至 12 月 31 日之個體綜合損益表、個體權益變動表、個體現金流量表，以及個體財務報表附註（包括重大會計政策彙總），業經本會計師查核竣事。

依本會計師之意見，基於本會計師之查核結果及其他會計師之查核報告（請參閱其他事項段），上開個體財務報表在所有重大方面係依照證券發行人財務報告編製準則編製，足以允當表達台達公司民國 110 年及 109 年 12 月 31 日之個體財務狀況，暨民國 110 年及 109 年 1 月 1 日至 12 月 31 日之個體財務績效及個體現金流量。

查核意見之基礎

本會計師係依照會計師查核簽證財務報表規則及中華民國一般公認審計準則執行查核工作。本會計師於該等準則下之責任將於會計師查核個體財務報表之責任段進一步說明。本會計師所隸屬事務所受獨立性規範之人員已依中華民國會計師職業道德規範，與台達公司保持超然獨立，並履行該規範之其他責任。基於本會計師之查核結果及其他會計師之查核報告，本會計師相信已取得足夠及適切之查核證據，以作為表示查核意見之基礎。

關鍵查核事項

關鍵查核事項係指依本會計師之專業判斷，對台達公司民國 110 年度個體財務報表之查核最為重要之事項。該等事項已於查核個體財務報表整體及形成查核意見之過程中予以因應，本會計師並不對該等事項單獨表示意見。

台達公司民國 110 年度個體財務報表之關鍵查核事項如下：

關鍵查核事項-採用權益法之投資減損評估

事項說明

截至民國 110 年 12 月 31 日止，台達公司轉投資之乾坤科技股份有限公司、Delta International Holding Limited B.V. 之轉投資 ELTEK AS 和 Delta Controls Inc，以及 Delta Electronics (Netherlands) B.V. 之轉投資中達電通股份有限公司，因該等轉投資公司金額重大且投資時產生商譽。有關採用權益法之投資減損評估之會計估計及假設之不確定性，請詳個體財務報告附註五。

因上述採用權益法之投資金額重大且減損評估中所採用之評價模式有關預期可回收金額屬於重大會計估計事項，可回收金額中之現金流量涉及以未來年度之現金流量預測。因此，本會計師將採用權益法之投資減損評估為查核重要事項之一。

因應之查核程序

本會計師取得台達公司所提供依個別採用權益法之投資所編製之減損評估表，瞭解依現金產生單位編製所估計之預計未來現金流量及其制定過程，並已執行下列查核程序：

1. 評估台達公司所使用之評價模型與其所屬產業、環境及該受評價資產而言係屬合理。
2. 確認評價模型中所採用之未來現金流量與事業部門提供未來年度預算一致。
3. 依評價模型中所採用之預計成長率、營業淨利率及折現率等重大假設之合理性，包含下列程序：
 - (1) 驗證評價模型參數與計算公式之設定。
 - (2) 所使用之預計成長率及營業淨利率與歷史結果、經濟及產業預測文獻比較。
 - (3) 所使用之折現率，與現金產生單位資金成本假設及類似資產報酬率比較。

其他事項-提及其他會計師之查核

列入台達公司個體財務報表之部分採用權益法之投資及附註十三所揭露之被投資公司相關資訊，其財務報表未經本會計師查核，而係由其他會計師查核。因此本會計師對上開個體財務報表所表示之意見中，有關該等公司財務報表所列之金額及附註十三所揭露之相關資訊，係依據其他會計師之查核報告。民國 110 年及 109 年 12 月 31 日對前述公司之採用權益法之投資餘額分別為新台幣 24,832,494 仟元及新台幣 26,749,245 仟元，各占資產總額之 10.15%及 11.87%；民國 110 年及 109 年 1 月 1 日至 12 月 31 日對前述公司之採用權益法認列之綜合損益分別為新台幣 2,420,288 仟元及新台幣 4,491,467 仟元，各占綜合利益總額之 10.40%及 24.03%。

管理階層與治理單位對個體財務報表之責任

管理階層之責任係依照證券發行人財務報告編製準則編製允當表達之個體財務報表，且維持與個體財務報表編製有關之必要內部控制，以確保個體財務報表未存有導因於舞弊或錯誤之重大不實表達。

於編製個體財務報表時，管理階層之責任亦包括評估台達公司繼續經營之能力、相關事項之揭露，以及繼續經營會計基礎之採用，除非管理階層意圖清算台達公司或停止營業，或除清算或停業外別無實際可行之其他方案。

台達公司之治理單位（含審計委員會）負有監督財務報導流程之責任。

會計師查核個體財務報表之責任

本會計師查核個體財務報表之目的，係對個體財務報表整體是否存有導因於舞弊或錯誤之重大不實表達取得合理確信，並出具查核報告。合理確信係高度確信，惟依照中華民國一般公認審計準則執行之查核工作無法保證必能偵出個體財務報表存有之重大不實表達。不實表達可能導因於舞弊或錯誤。如不實表達之個別金額或彙總數可合理預期將影響個體財務報表使用者所作之經濟決策，則被認為具有重大性。

本會計師依照中華民國一般公認審計準則查核時，運用專業判斷並保持專業上之懷疑。本會計師亦執行下列工作：

1. 辨認並評估個體財務報表導因於舞弊或錯誤之重大不實表達風險；對所評估之風險設計及執行適當之因應對策；並取得足夠及適切之查核證據以作為查核意見之基礎。因舞弊可能涉及共謀、偽造、故意遺漏、不實聲明或踰越內部控制，故未偵出導因於舞弊之重大不實表達之風險高於導因於錯誤者。
2. 對與查核攸關之內部控制取得必要之瞭解，以設計當時情況下適當之查核程序，惟其目的非對台達公司內部控制之有效性表示意見。
3. 評估管理階層所採用會計政策之適當性，及其所作會計估計與相關揭露之合理性。
4. 依據所取得之查核證據，對管理階層採用繼續經營會計基礎之適當性，以及使台達公司繼續經營之能力可能產生重大疑慮之事件或情況是否存在重大不確定性，作出結論。本會計師若認為該等事件或情況存在重大不確定性，則須於查核報告中提醒個體財務報表使用者注意個體財務報表之相關揭露，或於該等揭露係屬不適當時修正查核意見。本會計師之結論係以截至查核報告日所取得之查核證據為基礎。惟未來事件或情況可能導致台達公司不再具有繼續經營之能力。
5. 評估個體財務報表（包括相關附註）之整體表達、結構及內容，以及個體財務報表是否允當表達相關交易及事件。
6. 對於台達公司內組成個體之財務資訊取得足夠及適切之查核證據，以對個體財務報表表示意見。本會計師負責個體查核案件之指導、監督及執行，並負責形成個體查核意見。

本會計師與治理單位溝通之事項，包括所規劃之查核範圍及時間，以及重大查核發現（包括於查核過程中所辨認之內部控制顯著缺失）。

本會計師亦向治理單位提供本會計師所隸屬事務所受獨立性規範之人員已遵循中華民國會計師職業道德規範中有關獨立性之聲明，並與治理單位溝通所有可能被認為會影響會計師獨立性之關係及其他事項（包括相關防護措施）。

本會計師從與治理單位溝通之事項中，決定對台達公司民國 110 年度個體財務報表查核之關鍵查核事項。本會計師於查核報告中敘明該等事項，除非法令不允許公開揭露特定事項，或在極罕見情況下，本會計師決定不於查核報告中溝通特定事項，因可合理預期此溝通所產生之負面影響大於所增進之公眾利益。

資 誠 聯 合 會 計 師 事 務 所

林玉寬 林玉寬

會計師

周建宏

周建宏



前財政部證券管理委員會

核准簽證文號：(81)台財證(六)第 81020 號

前財政部證券暨期貨管理委員會

核准簽證文號：(88)台財證(六)第 95577 號

中 華 民 國 1 1 1 年 2 月 2 4 日

台達電子工業股份有限公司
個體資產負債表
民國110年及109年12月31日



單位：新台幣仟元

| 資 | 產 | 附註 | 110年12月31日 | | 109年12月31日 | |
|--------------|--------------------------|---------|-----------------------|------------|-----------------------|------------|
| | | | 金額 | % | 金額 | % |
| 流動資產 | | | | | | |
| 1100 | 現金及約當現金 | 六(一) | \$ 1,157,090 | 1 | \$ 1,526,220 | 1 |
| 1136 | 按攤銷後成本衡量之金融資產—流動 | 八 | | | | |
| | 動 | | 121,608 | - | 120,968 | - |
| 1140 | 合約資產—流動 | 六(十八) | 4,426,275 | 2 | 2,322,301 | 1 |
| 1150 | 應收票據淨額 | 六(四) | 20,511 | - | 34,132 | - |
| 1170 | 應收帳款淨額 | 六(四) | 5,544,419 | 2 | 6,816,593 | 3 |
| 1180 | 應收帳款—關係人淨額 | 七 | 8,879,653 | 4 | 7,343,305 | 3 |
| 1200 | 其他應收款 | | 87,055 | - | 70,900 | - |
| 1210 | 其他應收款—關係人 | 七 | 426,128 | - | 620,947 | - |
| 130X | 存貨 | 六(五) | 7,095,719 | 3 | 4,415,599 | 2 |
| 1410 | 預付款項 | | 1,082,471 | - | 830,709 | 1 |
| 1460 | 待出售非流動資產淨額 | 六(七) | 320,551 | - | - | - |
| 1470 | 其他流動資產 | | 2,330 | - | 4,197 | - |
| 11XX | 流動資產合計 | | <u>29,163,810</u> | <u>12</u> | <u>24,105,871</u> | <u>11</u> |
| 非流動資產 | | | | | | |
| 1510 | 透過損益按公允價值衡量之金融資產—非流動 | 六(二) | 947,722 | 1 | 947,464 | 1 |
| 1517 | 透過其他綜合損益按公允價值衡量之金融資產—非流動 | 六(三) | 1,135,640 | 1 | 1,404,189 | 1 |
| 1560 | 合約資產—非流動 | 六(十八) | 406,546 | - | 669,926 | - |
| 1550 | 採用權益法之投資 | 六(六) | 184,416,439 | 75 | 171,823,674 | 76 |
| 1600 | 不動產、廠房及設備 | 六(七) | 24,975,829 | 10 | 23,201,266 | 10 |
| 1755 | 使用權資產 | 六(八) | 436,902 | - | 487,399 | - |
| 1780 | 無形資產 | 六(九) | 1,907,000 | 1 | 1,338,725 | 1 |
| 1840 | 遞延所得稅資產 | 六(二十五) | 713,673 | - | 676,203 | - |
| 1900 | 其他非流動資產 | 六(四)(十) | 558,096 | - | 670,244 | - |
| 15XX | 非流動資產合計 | | <u>215,497,847</u> | <u>88</u> | <u>201,219,090</u> | <u>89</u> |
| 1XXX | 資產總計 | | <u>\$ 244,661,657</u> | <u>100</u> | <u>\$ 225,324,961</u> | <u>100</u> |

(續次頁)

台達電子工業股份有限公司
個體資產負債表
民國110年及109年12月31日

單位：新台幣仟元

| 負債及權益 | | 附註 | 110年12月31日 | | 109年12月31日 | |
|-------------------|----------------|--------|-----------------------|------------|-----------------------|------------|
| | | | 金 | % | 金 | % |
| 流動負債 | | | | | | |
| 2100 | 短期借款 | 六(十一) | \$ 1,400,000 | 1 | \$ - | - |
| 2130 | 合約負債—流動 | 六(十八) | 2,455,259 | 1 | 2,394,670 | 1 |
| 2170 | 應付帳款 | | 4,296,842 | 2 | 2,918,923 | 1 |
| 2180 | 應付帳款—關係人 | 七 | 7,242,026 | 3 | 8,671,549 | 4 |
| 2200 | 其他應付款 | 六(十二) | 13,576,568 | 6 | 11,795,315 | 5 |
| 2220 | 其他應付款項—關係人 | 七 | 221,839 | - | 188,041 | - |
| 2230 | 本期所得稅負債 | | 1,350,426 | - | 850,053 | 1 |
| 2300 | 其他流動負債 | | 377,331 | - | 446,817 | - |
| 21XX | 流動負債合計 | | <u>30,920,291</u> | <u>13</u> | <u>27,265,368</u> | <u>12</u> |
| 非流動負債 | | | | | | |
| 2540 | 長期借款 | 六(十三) | 43,303,780 | 18 | 38,618,445 | 17 |
| 2570 | 遞延所得稅負債 | 六(二十五) | 11,940,925 | 5 | 10,764,819 | 5 |
| 2580 | 租賃負債—非流動 | | 414,829 | - | 427,745 | - |
| 2600 | 其他非流動負債 | 六(十四) | 3,295,310 | 1 | 2,349,246 | 1 |
| 25XX | 非流動負債合計 | | <u>58,954,844</u> | <u>24</u> | <u>52,160,255</u> | <u>23</u> |
| 2XXX | 負債總計 | | <u>89,875,135</u> | <u>37</u> | <u>79,425,623</u> | <u>35</u> |
| 權益 | | | | | | |
| 股本 | | | | | | |
| 3110 | 普通股股本 | 六(十五) | 25,975,433 | 11 | 25,975,433 | 12 |
| 資本公積 | | | | | | |
| 3200 | 資本公積 | 六(十六) | 49,114,151 | 20 | 49,202,505 | 22 |
| 保留盈餘 | | | | | | |
| 3310 | 法定盈餘公積 | 六(十七) | 29,697,752 | 12 | 27,342,534 | 12 |
| 3320 | 特別盈餘公積 | | 12,543,208 | 5 | 7,622,034 | 3 |
| 3350 | 未分配盈餘 | | 53,622,701 | 22 | 48,300,040 | 21 |
| 其他權益 | | | | | | |
| 3400 | 其他權益 | | (16,166,723) | (7) | (12,543,208) | (5) |
| 3XXX | 權益總計 | | <u>154,786,522</u> | <u>63</u> | <u>145,899,338</u> | <u>65</u> |
| 重大或有負債及未認列之合約承諾 九 | | | | | | |
| 重大之期後事項 十一 | | | | | | |
| 3X2X | 負債及權益總計 | | <u>\$ 244,661,657</u> | <u>100</u> | <u>\$ 225,324,961</u> | <u>100</u> |

後附個體財務報表附註為本個體財務報告之一部分，請併同參閱。

董事長：海英俊



經理人：鄭平



會計主管：余博文





台達電子工業股份有限公司
個體綜合損益表
民國110年及109年1月1日至12月31日

單位：新台幣仟元
(除每股盈餘為新台幣元外)

| 項目 | 附註 | 110 年 度 | | | 109 年 度 | | |
|---|----------------------|----------------|-------|----------------|---------|---|--|
| | | 金 額 | % | | 金 額 | % | |
| 4000 營業收入 | 六(十八)及七 | \$ 66,921,116 | 100 | \$ 58,184,137 | 100 | | |
| 5000 營業成本 | 六(五)(二十三) (二十四)及七 | (41,069,033) | (61) | (36,235,864) | (62) | | |
| 5900 營業毛利 | | 25,852,083 | 39 | 21,948,273 | 38 | | |
| 營業費用 | 六(二十三) (二十四) | | | | | | |
| 6100 推銷費用 | | (1,111,092) | (2) | (1,102,518) | (2) | | |
| 6200 管理費用 | | (2,990,395) | (4) | (2,737,068) | (5) | | |
| 6300 研究發展費用 | | (13,255,339) | (20) | (12,419,620) | (21) | | |
| 6450 預期信用減損利益(損失) | 十二(二) | 70,884 | - | (16,770) | - | | |
| 6000 營業費用合計 | | (17,285,942) | (26) | (16,275,976) | (28) | | |
| 6900 營業利益 | | 8,566,141 | 13 | 5,672,297 | 10 | | |
| 營業外收入及支出 | | | | | | | |
| 7100 利息收入 | 六(十九) | 3,200 | - | 6,772 | - | | |
| 7010 其他收入 | 六(二十) | 991,186 | 1 | 1,008,901 | 2 | | |
| 7020 其他利益及損失 | 六(二十一) | (34,675) | - | (96,221) | - | | |
| 7050 財務成本 | 六(二十二) | (210,706) | - | (185,695) | (1) | | |
| 7070 採用權益法認列之子公司、關聯 企業及合資損益之份額 | 六(六) | 20,804,995 | 31 | 22,144,854 | 38 | | |
| 7000 營業外收入及支出合計 | | 21,554,000 | 32 | 22,878,611 | 39 | | |
| 7900 稅前淨利 | | 30,120,141 | 45 | 28,550,908 | 49 | | |
| 7950 所得稅費用 | 六(二十五) | (3,323,839) | (5) | (3,065,677) | (5) | | |
| 8200 本期淨利 | | \$ 26,796,302 | 40 | \$ 25,485,231 | 44 | | |
| 不重分類至損益之項目 | | | | | | | |
| 8311 確定福利計畫之再衡量數 | 六(十四) | (\$ 4,685) | - | (\$ 69,191) | - | | |
| 8316 透過其他綜合損益按公允價值衡 量之權益工具投資未實現評價損 益 | 六(三) | (283,259) | - | 326,268 | - | | |
| 8330 採用權益法認列之子公司、關聯 企業及合資之其他綜合損益之份 額-不重分類至損益之項目 | | (46,271) | - | (64,561) | - | | |
| 8349 與不重分類之項目相關之所得稅 | 六(二十五) | 937 | - | 13,838 | - | | |
| 8310 不重分類至損益之項目合計 | | (333,278) | - | 206,354 | - | | |
| 後續可能重分類至損益之項目 | | | | | | | |
| 8361 國外營運機構財務報表換算之兌 換差額 | | (2,302,537) | (3) | (8,289,061) | (14) | | |
| 8380 採用權益法認列關聯企業及合資 之其他綜合損益之份額-可能重分 類至損益之項目 | | (1,103,262) | (2) | 811,276 | 1 | | |
| 8399 與可能重分類之項目相關之所得 稅 | 六(二十五) | 204,793 | - | 476,157 | 1 | | |
| 8360 後續可能重分類至損益之項目 合計 | | (3,201,006) | (5) | (7,001,628) | (12) | | |
| 8300 本期其他綜合損失之稅後淨額 | | (\$ 3,534,284) | (5) | (\$ 6,795,274) | (12) | | |
| 8500 本期綜合利益總額 | | \$ 23,262,018 | 35 | \$ 18,689,957 | 32 | | |
| 基本每股盈餘 | 六(二十六) | | | | | | |
| 9750 基本每股盈餘合計 | | \$ 10.32 | | \$ 9.81 | | | |
| 稀釋每股盈餘 | 六(二十六) | | | | | | |
| 9850 稀釋每股盈餘合計 | | \$ 10.27 | | \$ 9.77 | | | |

後附個體財務報表附註為本個體財務報告之一部分，請併同參閱。

董事長：海英俊

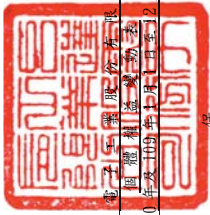


經理人：鄭平



會計主管：余博文





台達電子工業股份有限公司
 國際財務報導準則
 民國110年及109年七月一至十二月31日

單位：新台幣仟元

| 附註 | 普通 | 股本 | 資本公積 | 法定盈餘公積 | 特別盈餘公積 | 盈餘 | 未分配盈餘 | 其他 | 權益 | | | 總額 |
|-------|---------------|---------------|---------------|---------------|---------------|---------------|--------------|------------|---------------------------|--------|--------|----|
| | | | | | | | | | 透過其他綜合損益按公允價值衡量之金融資產未實現損益 | 遞延稅務資產 | 遞延稅務負債 | |
| | \$ 25,975,433 | \$ 49,103,331 | \$ 25,030,754 | \$ 7,561,032 | \$ 40,108,361 | \$ 5,334,992 | \$ 2,434,298 | \$ 147,256 | \$ 140,156,877 | | | |
| | - | - | - | - | 25,485,231 | - | - | - | 25,485,231 | | | |
| | - | - | - | - | (119,914) | (6,984,988) | 326,268 | (16,640) | (6,795,274) | | | |
| | - | - | - | - | 25,365,317 | (6,984,988) | 326,268 | (16,640) | 18,689,957 | | | |
| 六(十七) | | | | | | | | | | | | |
| | - | - | 2,311,780 | - | (2,311,780) | - | - | - | - | | | |
| | - | - | - | 61,002 | (61,002) | - | - | - | - | | | |
| | - | - | - | - | (12,987,717) | - | - | - | (12,987,717) | | | |
| | - | 195,879 | - | - | - | - | - | - | 195,879 | | | |
| | - | (96,705) | - | - | (58,953) | - | - | - | (155,658) | | | |
| 六(三) | | | | | | | | | | | | |
| | \$ 25,975,433 | \$ 49,202,505 | \$ 27,342,534 | \$ 7,622,034 | \$ 48,300,040 | \$ 12,319,980 | \$ 353,844 | \$ 130,616 | \$ 145,899,338 | | | |
| | \$ 25,975,433 | \$ 49,202,505 | \$ 27,342,534 | \$ 7,622,034 | \$ 48,300,040 | \$ 12,319,980 | \$ 353,844 | \$ 130,616 | \$ 145,899,338 | | | |
| | - | - | - | - | 26,796,302 | - | - | - | 26,796,302 | | | |
| | - | - | - | - | 89,231 | (3,200,307) | (422,509) | (699) | (3,534,284) | | | |
| | - | - | - | - | 26,885,533 | (3,200,307) | (422,509) | (699) | 23,262,018 | | | |
| 六(十七) | | | | | | | | | | | | |
| | - | - | 2,355,218 | - | (2,355,218) | - | - | - | - | | | |
| | - | - | - | 4,921,174 | (4,921,174) | - | - | - | - | | | |
| | - | - | - | - | (14,286,480) | - | - | - | (14,286,480) | | | |
| | - | (110,388) | - | - | - | - | - | - | (110,388) | | | |
| | - | 22,034 | - | - | - | - | - | - | 22,034 | | | |
| | \$ 25,975,433 | \$ 49,114,151 | \$ 29,697,752 | \$ 12,543,208 | \$ 53,622,701 | \$ 15,520,287 | \$ 776,353 | \$ 129,917 | \$ 154,786,522 | | | |

後附個體財務報表附註為本個體財務報告之一部分，請併同參閱。



董事長：海英俊



經理人：鄭平



會計主管：余博文



台達電子工業股份有限公司
個體現金流量表
民國110年及109年1月1日至12月31日

單位：新台幣仟元

| | 附註 | 110 年 度 | 109 年 度 |
|------------------------------|------------------|----------------|----------------|
| 營業活動之現金流量 | | | |
| 本期稅前淨利 | | \$ 30,120,141 | \$ 28,550,908 |
| 調整項目 | | | |
| 收益費損項目 | | | |
| 折舊費用 | 六(七)(八) (二十三) | 1,841,913 | 1,879,266 |
| 攤銷費用 | 六(九)(二十三) | 604,213 | 447,457 |
| 預期信用減損(利益)損失 | 十二(二) | (70,884) | 16,770 |
| 利息費用 | 六(二十二) | 210,706 | 185,695 |
| 利息收入 | 六(十九) | (3,200) | (6,772) |
| 股利收入 | 六(二十) | (62,230) | (44,420) |
| 採用權益法認列之子公司、關聯企業及合 資利益之份額 | 六(六) | (20,804,995) | (22,144,854) |
| 透過損益按公允價值衡量之金融資產利益 | 六(二)(二十一) | (31,884) | (993) |
| 處分不動產、廠房及設備利益 | 六(二十一) | (573) | (1,908) |
| 處分投資損失 | 六(二十一) | - | 21,946 |
| 使用權資產提前解約損失 | | 74 | - |
| 與營業活動相關之資產/負債變動數 | | | |
| 與營業活動相關之資產之淨變動 | | | |
| 合約資產 | | (1,840,594) | (2,237,232) |
| 應收票據淨額 | | 13,621 | 29,361 |
| 應收帳款 | | 1,353,019 | (2,374,353) |
| 應收帳款－關係人淨額 | | (1,536,348) | (2,384,000) |
| 催收款變動 | | (9,961) | - |
| 其他應收款 | | (20,428) | 5,441 |
| 其他應收款－關係人 | | 194,819 | (164,564) |
| 存貨 | | (2,680,120) | (836,728) |
| 預付款項 | | (251,762) | 240,207 |
| 其他流動資產 | | 1,867 | 45,326 |
| 其他非流動資產 | | 59,831 | 69,656 |
| 與營業活動相關之負債之淨變動 | | | |
| 合約負債 | | 60,589 | 2,297,050 |
| 應付帳款 | | 1,377,919 | 507,054 |
| 應付帳款－關係人 | | (1,429,523) | 945,624 |
| 其他應付款 | | 1,780,912 | 1,220,256 |
| 其他應付款項－關係人 | | 33,798 | (100,753) |
| 其他流動負債 | | (33,926) | (161,461) |
| 其他非流動負債 | | 12,322 | (292,320) |
| 營運產生之現金流入 | | 8,889,316 | 5,711,659 |
| 收取之利息 | | 2,481 | 6,624 |
| 收取之股利 | | 4,785,730 | 3,686,138 |
| 支付之利息 | | (210,365) | (175,648) |
| 支付所得稅 | | (1,446,926) | (1,047,904) |
| 營業活動之淨現金流入 | | 12,020,236 | 8,180,869 |

(續次頁)

台達電子工業股份有限公司
個體現金流量表
民國110年及109年7月1日至12月31日

單位：新台幣仟元

| | 附註 | 110 年 度 | 109 年 度 |
|----------------------------|--------|----------------|----------------|
| <u>投資活動之現金流量</u> | | | |
| 按攤銷後成本衡量之金融資產減少 | | \$ 27,360 | \$ - |
| 取得透過損益按公允價值衡量之金融資產 | 六(二) | - | (900,000) |
| 透過損益按公允價值衡量之金融資產減資退回 股款 | | 31,626 | - |
| 取得透過其他綜合損益按公允價值衡量之金融 資產 | | (14,710) | - |
| 處分透過其他綜合損益按公允價值衡量金融資 產 | 六(三) | - | 501,867 |
| 取得採用權益法之投資 | | (144,336) | (177,078) |
| 子公司清算退回股款 | | - | 233,452 |
| 購置不動產、廠房及設備 | 六(七) | (3,876,435) | (5,216,193) |
| 處分不動產、廠房及設備價款 | | 11,673 | 13,364 |
| 購置無形資產 | 六(九) | (1,172,488) | (362,139) |
| 因合併產生之現金流入 | 六(二十七) | - | 23,384 |
| 其他非流動資產減少 | | 15,517 | 28,914 |
| 投資活動之淨現金流出 | | (5,121,793) | (5,854,429) |
| <u>籌資活動之現金流量</u> | | | |
| 短期借款增加 | 六(二十八) | 1,400,000 | - |
| 舉借長期借款 | 六(二十八) | 40,067,024 | 65,941,443 |
| 償還長期借款 | 六(二十八) | (35,381,689) | (54,317,998) |
| 租賃本金償還 | | (69,745) | (81,084) |
| 發放現金股利 | 六(十七) | (14,286,480) | (12,987,717) |
| 存入保證金增加 | | 1,003,317 | - |
| 籌資活動之淨現金流出 | | (7,267,573) | (1,445,356) |
| 本期現金及約當現金(減少)增加數 | | (369,130) | 881,084 |
| 期初現金及約當現金餘額 | | 1,526,220 | 645,136 |
| 期末現金及約當現金餘額 | | \$ 1,157,090 | \$ 1,526,220 |

後附個體財務報表附註為本個體財務報告之一部分，請併同參閱。

董事長：海英俊

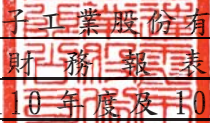


經理人：鄭平



會計主管：余博文




台達電子工業股份有限公司
個體財務報表附註
民國110年度及109年度

單位：新台幣仟元
(除特別註明者外)

一、公司沿革

台達電子工業股份有限公司(以下簡稱「本公司」)於中華民國設立，本公司為全球電源管理與散熱解決方案的領導廠商，主要營業項目包括：電源供應系統、無刷直流風扇、散熱系統、微型化關鍵零組件、工業自動化、視訊顯示、資訊、網路通訊、消費性電子、節能照明、可再生能源應用、電動車充電設備、能源技術服務及智慧樓宇管理與控制解決方案等之研發、設計、製造與行銷業務。面對日益嚴重的氣候變遷，本公司長期關注環境議題，秉持「環保 節能 愛地球」的經營使命，持續開發創新節能產品及解決方案、不斷提升產品的能源轉換效率，以減輕全球暖化對人類生存的衝擊。近年來，本公司已逐步從關鍵零組件製造商邁入整體節能解決方案提供者，深耕「電源及零組件」、「自動化」與「基礎設施」三大業務範疇。

二、通過財務報表之日期及程序

本個體財務報表已於民國111年2月24日經董事會通過後發布。

三、新發布及修訂準則及解釋之適用

(一)已採用金融監督管理委員會(以下簡稱「金管會」)認可之新發布、修正後國際財務報導準則之影響

下表彙列金管會認可之民國110年適用之國際財務報導準則之新發布、修正及修訂之準則及解釋：

| 新發布/修正/修訂準則及解釋 | 國際會計準則理事會 發布之生效日 |
|--|---------------------|
| 國際財務報導準則第4號之修正「暫時豁免適用國際財務報導準則第9號之延長」 | 民國110年1月1日 |
| 國際財務報導準則第9號、國際會計準則第39號、國際財務報導準則第7號、國際財務報導準則第4號及國際財務報導準則第16號之第二階段修正「利率指標變革」 | 民國110年1月1日 |
| 國際財務報導準則第16號之修正「2021年6月30日後之新型冠狀病毒肺炎相關租金減讓」 | 民國110年4月1日(註) |

註：金管會允許提前於民國110年1月1日適用。

本公司經評估上述準則及解釋對本公司財務狀況與財務績效並無重大影響。

(二) 尚未採用金管會認可之新發布、修正後國際財務報導準則之影響

下表彙列金管會認可之民國 111 年適用之國際財務報導準則之新發布、修正及修訂之準則及解釋：

| <u>新發布/修正/修訂準則及解釋</u> | <u>國際會計準則理事會 發布之生效日</u> |
|---------------------------------------|-----------------------------|
| 國際財務報導準則第3號之修正「對觀念架構之索引」 | 民國111年1月1日 |
| 國際會計準則第16號之修正「不動產、廠房及設備：達到預定使用狀態前之價款」 | 民國111年1月1日 |
| 國際會計準則第37號之修正「虧損性合約—履行合約之成本」 | 民國111年1月1日 |
| 2018-2020週期之年度改善 | 民國111年1月1日 |

本公司經評估上述準則及解釋對本公司財務狀況與財務績效並無重大影響。

(三) 國際會計準則理事會已發布但尚未經金管會認可之國際財務報導準則之影響

下表彙列國際會計準則理事會已發布但尚未納入金管會認可之國際財務報導準則之新發布、修正及修訂之準則及解釋：

| <u>新發布/修正/修訂準則及解釋</u> | <u>國際會計準則理事會 發布之生效日</u> |
|--|-----------------------------|
| 國際財務報導準則第10號及國際會計準則第28號之修正「投資者與其關聯企業或合資間之資產出售或投入」 | 待國際會計準則理事會決定 |
| 國際財務報導準則第17號「保險合約」 | 民國112年1月1日 |
| 國際財務報導準則第17號「保險合約」之修正 | 民國112年1月1日 |
| 國際財務報導準則第17號之修正「初次適用國際財務報導準則第17號及國際財務報導準則第9號—比較資訊」 | 民國112年1月1日 |
| 國際會計準則第1號之修正「負債之流動或非流動分類」 | 民國112年1月1日 |
| 國際會計準則第1號之修正「會計政策之揭露」 | 民國112年1月1日 |
| 國際會計準則第8號之修正「會計估計之定義」 | 民國112年1月1日 |
| 國際會計準則第12號之修正「與單一交易所產生之資產及負債有關之遞延所得稅」 | 民國112年1月1日 |

本公司經評估上述準則及解釋對本公司財務狀況與財務績效並無重大影響。

四、重大會計政策之彙總說明

編製本個體財務報告所採用之主要會計政策說明如下。除另有說明外，此等政策在所有報導期間一致地適用。

(一) 遵循聲明

本個體財務報告係依據證券發行人財務報告編製準則編製。

(二) 編製基礎

1. 除下列重要項目外，本個體財務報告係按歷史成本編製：

- (1) 按公允價值衡量之透過損益按公允價值衡量之金融資產。
- (2) 按公允價值衡量之透過其他綜合損益按公允價值衡量之金融資產。
- (3) 按退休基金資產減除確定福利義務現值之淨額認列之確定福利負債。

2. 編製符合金管會認可之國際財務報導準則、國際會計準則、解釋及解釋公告(以下簡稱 IFRSs)之財務報告需要使用一些重要會計估計，在應用本公司的會計政策過程中亦需要管理階層運用其判斷，涉及高度判斷或複雜性之項目，或涉及個體財務報告之重大假設及估計之項目，請詳附註五說明。

(三) 外幣換算

本公司個體財務報表所列之項目，均係以該個體營運所處主要經濟環境之貨幣(即功能性貨幣)衡量。本個體財務報告係以本公司之功能性貨幣新台幣作為表達貨幣列報。

1. 外幣交易及餘額

- (1) 外幣交易採用交易日或衡量日之即期匯率換算為功能性貨幣，除了符合現金流量避險和淨投資避險而遞延於其他綜合損益者外，換算此等交易產生之換算差額認列為當期損益。
- (2) 外幣貨幣性資產及負債餘額，按資產負債表日之即期匯率評價調整，因調整而產生之換算差額認列為當期損益。
- (3) 外幣非貨幣性資產及負債餘額之換算差額為公允價值損益之一部分。屬透過損益按公允價值衡量者，按資產負債表日之即期匯率評價調整，因調整而產生之兌換差額認列為當期損益；屬透過其他綜合損益按公允價值衡量者，按資產負債表日之即期匯率評價調整，因調整而產生之兌換差額認列於其他綜合損益項目；屬非按公允價值衡量者，則按初始交易日之歷史匯率衡量。
- (4) 所有兌換損益在損益表之其他利益及損失列報。

2. 國外營運機構之換算

- (1) 功能性貨幣與表達貨幣不同之所有集團個體、關聯企業及聯合控制個體，其經營結果和財務狀況以下列方式換算為表達貨幣：
 - A. 表達於每一資產負債表之資產及負債係以該資產負債表日之收盤匯率換算；
 - B. 表達於每一綜合損益表之收益及費損係以當期平均匯率換算；及
 - C. 所有因換算而產生之兌換差額認列為其他綜合損益。
- (2) 當部分處分或出售之國外營運機構為關聯企業或聯合控制個體時，將

於其他綜合損益項下之兌換差額按比例重分類於當期損益作為出售利益或損失之一部分。惟當本公司即使仍保留對前關聯企業或聯合控制個體之部分權益，但已喪失對國外營運機構屬關聯企業之重大影響或已喪失對國外營運機構屬聯合控制個體之聯合控制，則係以處分對國外營運機構之全部權益處理。

(3) 當部分處分或出售之國外營運機構為子公司時，係按比例將認列為其他綜合損益之累計兌換差額重新歸屬予該國外營運機構之非控制權益。惟當本公司即使仍保留對前子公司之部分權益，但已喪失對國外營運機構屬子公司之控制，則係以處分對國外營運機構之全部權益處理。

(4) 收購國外個體產生之商譽及公允價值調整視為該國外個體之資產及負債，並按期末匯率換算。

(四) 資產負債區分流動及非流動之分類標準

1. 資產符合下列條件之一者，分類為流動資產：

- (1) 預期將於正常營業週期中實現該資產，或意圖將其出售或消耗者。
- (2) 主要為交易目的而持有者。
- (3) 預期於資產負債表日後十二個月內實現者。
- (4) 現金或約當現金，但於資產負債表日後至少十二個月交換或用以清償負債受到限制者除外。

本公司將所有不符合上述條件之資產分類為非流動。

2. 負債符合下列條件之一者，分類為流動負債：

- (1) 預期將於正常營業週期中清償者。
- (2) 主要為交易目的而持有者。
- (3) 預期於資產負債表日後十二個月內到期清償者。
- (4) 不能無條件將清償期限遞延至資產負債表日後至少十二個月者。負債之條款，可能依交易對方之選擇，以發行權益工具而導致清償者，不影響其分類。

本公司將所有不符合上述條件之負債分類為非流動。

(五) 透過損益按公允價值衡量之金融資產

1. 係指非屬按攤銷後成本衡量或透過其他綜合損益按公允價值衡量之金融資產。屬按攤銷後成本衡量或透過其他綜合損益按公允價值衡量之金融資產，當可消除或重大減少衡量或認列不一致時，本集團於原始認列時指定為透過損益按公允價值衡量之金融資產。

2. 本公司對於符合慣例交易之透過損益按公允價值衡量之金融資產係採用交易日會計。
3. 本公司於原始認列時按公允價值衡量，相關交易成本認列於損益，後續按公允價值衡量，其利益或損失認列於損益。
4. 當收取股利之權利確立，與股利有關之經濟效益很有可能流入，及股利金額能可靠衡量時，本公司於損益認列股利收入。

(六) 透過其他綜合損益按公允價值衡量之金融資產

1. 係指原始認列時作一不可撤銷之選擇，將非持有供交易之權益工具投資的公允價值變動列報於其他綜合損益。
2. 本公司對於符合交易慣例之透過其他綜合損益按公允價值衡量之金融資產係採用交易日會計。
3. 本公司於原始認列時按其公允價值加計交易成本衡量，後續按公允價值衡量，屬權益工具之公允價值變動認列於其他綜合損益，於除列時，先前認列於其他綜合損益之累積利益或損失後續不得重分類至損益，轉列至保留盈餘項下。當收取股利之權利確立，與股利有關之經濟效益很有可能流入，及股利金額能可靠衡量時，本公司於損益認列股利收入。

(七) 按攤銷後成本衡量之金融資產

1. 係指同時符合下列條件者：
 - (1) 在以收取合約現金流量為目的之經營模式下持有該金融資產。
 - (2) 該金融資產之合約條款產生特定日期之現金流量，完全為支付本金及流通在外本金金額之利息。
2. 本公司持有不符合約當現金之定期存款，因持有期間短，折現之影響不重大，係以投資金額衡量。

(八) 應收帳款及票據

1. 係指依合約約定，已具無條件收取因移轉商品或勞務所換得對價金額權利之帳款及票據。
2. 屬未付息之短期應收帳款及票據，因折現之影響不大，本公司係以原始發票金額衡量。

(九) 金融資產減損

本公司於每一資產負債表日，就透過其他綜合損益按公允價值衡量之債務工具投資及按攤銷後成本衡量之金融資產與包含重大財務組成部分之應收帳款或合約資產，考量所有合理且可佐證之資訊(包括前瞻性者)後，對自原始認列後信用風險並未顯著增加者，按 12 個月預期信用損失金額衡量備抵損失；對自原始認列後信用風險已顯著增加者，按存續期間預期信用損失金額衡量備抵損失。

(十) 金融資產之除列

本公司於符合下列情況之一時，將除列金融資產：

1. 收取來自金融資產現金流量之合約之權利失效。
2. 移轉收取金融資產現金流量之合約權利，且業已移轉金融資產所有權之幾乎所有風險及報酬。
3. 移轉收取金融資產現金流量之合約權利，惟未保留對金融資產之控制。

(十一) 存貨

存貨按成本與淨變現價值孰低者衡量，製成品及在製品之成本包括原料、直接人工、其他直接成本及生產相關之製造費用（按正常產能分攤），惟不包括借款成本。比較成本與淨變現價值孰低時，採逐項比較法，淨變現價值係指在正常營業過程中之估計售價減除至完工尚須投入之估計成本及相關變動銷售費用後之餘額。

(十二) 待出售非流動資產

當非流動資產之帳面金額主要係透過出售交易而非繼續使用來回收，且高度很有可能出售時，分類為待出售資產，以其帳面價值與公允價值減出售成本孰低者衡量。

(十三) 採用權益法之投資/子公司及關聯企業

1. 子公司指受本公司控制之個體（包括結構型個體），當本公司曝露於來自依個體之參與之變動報酬或該等變動報酬享有權利，且透過對該個體之權力有能力影響該等報酬時，本公司即控制該個體。
2. 本公司與子公司間交易所產生之未實現損益業已銷除。子公司之會計政策與本公司採用之政策一致。
3. 本公司對子公司取得後之損益份額認列為當期損益，對其取得後之其他綜合損益份額則認列為其他綜合損益。如本公司對子公司所認列之損失份額等於或超過在該子公司之權益時，本公司繼續按持股比例認列損失。
4. 對子公司持股之變動若未導致喪失控制（與非控制權益之交易），係作為權益交易處理，亦即視為與業主間進行之交易。非控制權益之調整金額與所支付或收取對價之公允價值間之差額係直接認列為權益。
5. 當本公司喪失對子公司之控制，對前子公司之剩餘投資係按公允價值重新衡量，並作為原始認列金融資產之公允價值或原始認列投資關聯企業或合資之成本，公允價值與帳面金額之差額認列為當期損益。對於先前認列於其他綜合損益與該子公司有關之所有金額，其會計處理與本公司若直接處分相關資產或負債之基礎相同，亦即如先前認列為其他綜合損益之利益或損失，於處分相關資產或負債時將被重分類為損益，則當喪失對子公司之控制時，將該利益或損失自權益重分類為損

益。

6. 關聯企業指所有本公司對其有重大影響而無控制之個體，一般係直接或間接持有其 20%以上表決權之股份。本公司對關聯企業之投資採用權益法處理，取得時依成本認列，包括取得時已辨認之商譽，並扣除任何續後評估產生之累計減損損失。
7. 本公司對關聯企業取得後之損益份額認列為當期損益，對其取得後之其他綜合損益份額則認列為其他綜合損益。如本公司對任一關聯企業之損失份額等於或超過其在該關聯企業之權益（包括任何其他無擔保之應收款），本公司不認列進一步之損失，除非本公司對該關聯企業發生法定義務、推定義務或已代其支付款項。
8. 當關聯企業發生非損益及其他綜合損益之權益變動且不影響對關聯企業之持股比例時，本公司將所有權益變動按持股比例認列為「資本公積」。
9. 本公司與關聯企業間交易所產生之未實現損益業已依其對關聯企業之權益比例銷除；除非證據顯示該交易所轉讓之資產已減損，否則未實現損失亦予以消除。關聯企業之會計政策與本公司採用之政策一致。
10. 關聯企業增發新股時，若本公司未按比例認購或取得，致使投資比例發生變動但仍對其有重大影響，該股權淨值變動係調整「資本公積」及「採用權益法之投資」。若致使投資比例下降者，除上述調整外，與該所有權權益之減少有關而先前已認列於其他綜合損益之利益或損失，且該利益或損失於處分相關資產或負債時須被重分類至損益者，依減少比例重分類至損益。
11. 當本公司喪失對關聯企業之重大影響，對原關聯企業之剩餘投資係按公允價值重新衡量，公允價值與帳面金額之差額認列為當期損益。
12. 當本公司處分關聯企業時，如喪失對該關聯企業之重大影響，對於先前認列於其他綜合損益與該關聯企業有關之所有金額，其會計處理與本公司若直接處分相關資產或負債之基礎相同，亦即如先前認列為其他綜合損益之利益或損失，於處分相關資產或負債時將被重分類為損益，則當喪失對關聯企業之重大影響時，將該利益或損失自權益重分類為損益。如對關聯企業之所有權權益降低但仍對其有重大影響，僅按比例將先前在其他綜合損益中認列之金額依上述方式轉出。
13. 依證券發行人財務報告編製準則規定，個體財務報告當期損益及其他綜合損益應與個體基礎編製之財務報告中當期損益及其他綜合損益歸屬於母公司業主之分攤數相同，個體財務報告業主權益應與個體基礎編製之財務報告中歸屬於母公司業主之權益相同。

(十四) 人壽保險現金解約價值

含儲蓄性質之人壽保險，所支付之保險費如屬現金解約價值部分，列為當期保險費用之減項，並增加人壽保險現金解約價值之帳面價值。

(十五) 不動產、廠房及設備

1. 不動產、廠房及設備係以取得成本為入帳基礎，並將購建期間之有關利息資本化。
2. 後續成本只有在與該項目有關之未來經濟效益很有可能流入本公司，且該項目之成本能可靠衡量時，才包括在資產之帳面金額或認列為一項單獨資產。
3. 不動產、廠房及設備之後續衡量採成本模式，除土地不提折舊外，其他按估計耐用年限(租賃改良為合約期間)以直線法計提折舊。不動產、廠房及設備各項組成若屬重大，則單獨提列折舊。
4. 本公司於每一財務年度結束日對各項資產之殘值、耐用年限及折舊方法進行檢視，若殘值及耐用年限之預期值與先前之估計不同時，或資產所含之未來經濟效益之預期消耗型態已有重大變動，則自變動發生日起依國際會計準則第8號「會計政策、會計估計變動及錯誤」之會計估計變動規定處理。各項資產之耐用年限，除房屋及建築為5~55年，其餘固定資產為2~15年。

(十六) 承租人之租賃交易－使用權資產/租賃負債

1. 租賃資產於可供本公司使用之日認列為使用權資產及租賃負債。當租賃合約係屬短期租賃或低價值標的資產之租賃時，將租賃給付採直線法於租賃期間認列為費用。
2. 租賃負債於租賃開始日將尚未支付之租賃給付按本公司增額借款利率折現後之現值認列，租賃給付係固定給付，並減除可收取之任何租賃誘因。後續採利息法按攤銷後成本法衡量，於租賃期間提列利息費用。當非屬合約修改造造成租賃期間或租賃給付變動時，將重新評估租賃負債，並將再衡量數調整使用權資產。
3. 使用權資產於租賃開始日按成本認列，成本包括：
 - (1) 租賃負債之原始衡量金額；及
 - (2) 於開始日或之前支付之任何租賃給付。

後續採成本模式衡量，於使用權資產之耐用年限屆滿時或租賃期間屆滿時兩者之較早者，提列折舊費用。當租賃負債重評估時，使用權資產將調整租賃負債之任何再衡量數。

(十七) 無形資產

1. 商標權

- (1) 單獨取得有限耐用年限之商標權係以取得成本認列，按估計效益年數採直線法攤銷。
 - (2) 部分商標權經評估將會在可預見未來持續產生淨現金流入，故視為非確定耐用年限，以取得成本認列，不予以攤銷，並每年定期進行減損測試。
2. 商譽係按企業併購法簡易合併子公司而產生。
 3. 除商標權及商譽以外無形資產主係電腦軟體及專利權等，採直線法攤銷，攤銷年限為 2~22 年。

(十八) 非金融資產減損

1. 本公司於資產負債表日針對有減損跡象之資產，估計其可回收金額，當可回收金額低於其帳面價值時，則認列減損損失。可回收金額係指一項資產之公允價值減處分成本或其使用價值，兩者較高者。當以前年度已認列資產減損之情況不存在或減少時，則迴轉減損損失，惟迴轉減損損失而增加之資產帳面金額，不超過該資產若未認列減損損失情況下減除折舊或攤銷後之帳面金額。
2. 商譽、非確定耐用年限無形資產及尚未可供使用無形資產，應定期估計其可回收金額。當可回收金額低於其帳面價值時，則認列減損損失。
3. 商譽為減損測試之目的，分攤至現金產生單位。此項分攤是依據營業部門辨認，將商譽分攤至預期可從產生商譽之企業合併而受益之現金產生單位或現金產生單位群組。

(十九) 借款

借款於原始認列時按公允價值扣除交易成本後之金額衡量，後續就扣除交易成本與贖回價值之任何差額採有效利息法按攤銷後成本於借款期間內衡量。

(二十) 應付帳款

應付帳款係在正常營業過程中自供應商取得商品或勞務而應支付之義務。於原始認列時按公允價值衡量，後續採有效利息法按攤銷後成本衡量。惟屬未付息之短期應付帳款，因折現影響不重大，後續以原始發票金額衡量。

(二十一) 金融負債之除列

本公司於合約所載之義務履行、取消或到期時，除列金融負債。

(二十二) 金融資產及負債之互抵

當有法律上可執行之權利將所認列之金融資產及負債金額抵銷，且意圖以淨額基礎交割或同時實現資產及清償負債時，始可將金融資產及金融負債互抵，並於資產負債表中以淨額表達。

(二十三) 員工福利

1. 短期員工福利

短期員工福利係以預期支付之非折現金額衡量，並於相關服務提供時認列為費用。

2. 退休金

(1) 確定提撥計畫

對於確定提撥計畫，係依權責發生基礎將應提撥之退休基金數額認列為當期之退休金成本。預付提撥金於可退還現金或減少未來給付之範圍內認列為資產。

(2) 確定福利計畫

A. 確定福利計畫下之淨義務係以員工當期或過去服務所賺得之未來福利金額折現計算，並以資產負債表日之確定福利義務現值減除計畫資產之公允價值。確定福利淨義務每年由精算師採用預計單位福利法計算，折現率係使用資產負債表日與確定福利計畫之貨幣及期間一致之政府公債（於資產負債表日）之市場殖利率。

B. 確定福利計畫產生之再衡量數於發生當期認列於其他綜合損益，並表達於保留盈餘。

C. 前期服務成本之相關費用立即認列為損益。

3. 員工酬勞及董監酬勞

員工酬勞及董監事酬勞係於具法律或推定義務且金額可合理估計時，認列為費用及負債。嗣後決議實際配發金額與估列金額有差異時，則按會計估計變動處理。另以股票發放員工酬勞者，計算股數之基礎為董事會決議日前一日收盤價。

(二十四) 所得稅

1. 所得稅費用包含當期及遞延所得稅。除與列入其他綜合損益或直接列入權益之項目有關之所得稅分別列入其他綜合損益或直接列入權益外，所得稅係認列於損益。

2. 本公司依據營運及產生應課稅所得之所在國家在資產負債表日已立法或已實質性立法之稅率計算當期所得稅。管理階層就適用所得稅相關法規定期評估所得稅申報之狀況，並在適用情況下根據預期須

向稅捐機關支付之稅款估列所得稅負債。未分配盈餘依所得稅法加徵之所得稅，嗣盈餘產生年度之次年度於股東會通過盈餘分派案後，始就實際盈餘之分派情形，認列未分配盈餘所得稅費用。

3. 遞延所得稅採用資產負債表法，按資產及負債之課稅基礎與其於個體資產負債表之帳面金額所產生之暫時性差異認列。源自於原始認列之商譽所產生之遞延所得稅負債則不予認列，若遞延所得稅源自於交易中對資產或負債之原始認列，且在交易當時未影響會計利潤或課稅所得（課稅損失），則不予認列。若投資子公司產生之暫時性差異，本公司可以控制暫時性差異迴轉之時點，且暫時性差異很有可能於可預見之未來不會迴轉者則不予認列。遞延所得稅採用在資產負債表日已立法或已實質性立法，並於有關之遞延所得稅資產實現或遞延所得稅負債清償時預期適用之稅率（及稅法）為準。
4. 遞延所得稅資產於暫時性差異很有可能用以抵減未來應課稅所得之範圍內認列，並於每一資產負債表日重評估未認列及已認列之遞延所得稅資產。
5. 當有法定執行權將所認列之當期所得稅資產及負債金額互抵且有意圖以淨額基礎清償或同時實現資產及清償負債時，始將當期所得稅資產及當期所得稅負債互抵。

（二十五）股本

普通股分類為權益，直接歸屬於發行新股或認股權之增額成本以扣除所得稅後之淨額於權益中列為價款減項。

（二十六）股利分配

分派予本公司股東之股利於本公司股東會決議分派股利時於財務報表認列，分派現金股利認列為負債。

（二十七）收入認列

1. 商品銷售

- （1）本公司製造並銷售電腦、資訊、汽車、電機之電源供應設備、自動化設備及零組件相關產品，銷貨收入於產品之控制移轉予客戶時認列，即當產品被交付予客戶，客戶對於產品銷售之通路及價格具有裁量權，且本公司並無尚未履行之履約義務可能影響客戶接受該產品時。當產品被運送至指定地點，陳舊過時及滅失之風險已移轉予客戶，且客戶依據銷售合約接受產品，或有客觀證據證明所有接受標準皆已滿足時，商品交付方屬發生。
- （2）銷售收入以合約價格扣除估計銷貨折讓之淨額認列。本公司依據歷史經驗採期望值法估計銷貨折讓，收入認列金額以未來高度很有可能不會發生重大迴轉之部分為限，並於每一資產負債表日更

新估計。截至資產負債表日止之銷貨相關之估計應付客戶銷貨折讓認列為退款負債。銷貨交易之收款條件主係控制移轉日後 30 至 90 天到期，因移轉所承諾之商品或服務予客戶與客戶付款間之時間間隔未有超過一年者，因此本公司並未調整交易價格以反映貨幣時間價值。

(3) 本公司對銷售之產品提供標準保固，對產品瑕疵負有退款之義務，於銷貨時認列負債準備。

(4) 應收帳款於產品之控制移轉予客戶時認列，因自該時點起本公司對合約價款具無條件權利，僅須時間經過即可自客戶收取對價。

2. 軟體及模組安裝之相關服務

(1) 本公司提供部份軟體及模組安裝之相關服務。勞務收入於服務提供予客戶之財務報導期間內認列為收入。固定價格合約之收入係以資產負債表日止已實際提供之服務占全部應提供服務之比例認列，服務之完工比例以實際發生之成本數占估計總成本數為基礎決定。客戶依照所協議之付款時間表支付合約價款，當本公司已提供之服務超過客戶應付款時認列為合約資產，若客戶應付款超過本公司已提供之服務時則認列為合約負債。

(2) 部分客戶合約中包含設備銷售及安裝服務。本公司提供之安裝服務包含重大客製化及修改設備，故設備及安裝不可區分，辨認為一個隨時間逐步滿足之履約義務。

(3) 本公司對收入、成本及完工程度之估計隨情況改變進行修正。任何導因於估計變動之估計收入、成本增加或減少，於導致修正之情況被管理階層所知悉之期間內反映於損益。

3. 智慧財產授權收入

本公司與子公司簽訂合約，將本公司之專利技術及智慧財產授權予子公司，權利金之收取係以子公司使用基礎計算，於履約義務已滿足且後續子公司之使用實際發生時認列收入。

4. 取得客戶合約成本

本公司為取得客戶合約所發生之增額成本雖預期可回收，惟相關合約期間短於一年，故將該等成本於發生時認列於費用。

(二十八) 政府補助

政府補助於可合理確信企業將遵循政府補助所附加之條件，且將可收到該項補助時，按公允價值認列。若政府補助之性質係補償本公司發生之費用，則在相關費用發生期間依有系統之基礎將政府補助認列為當期損益。與不動產、廠房及設備有關之政府補助，做為該資產帳面價值之減項，於資產耐用年限內透過折舊費用之減少將補助認列於損益。

五、重大會計判斷、假設及估計不確性之主要來源

本公司編製本個體財務報告時，管理階層已運用其判斷以決定所採用之會計政策，並依據資產負債表日當時之情況對於未來事件之合理預期以作出會計估計及假設。所作出之重大會計估計與假設可能與實際結果存有差異，將考量歷史經驗及其他因子持續評估及調整。本公司並無會計政策採用之重大會計判斷，另重要會計估計與假設不確定性之說明請詳下：

重要會計估計及假設

本公司所作之會計估計係依據資產負債表日當時之情況對於未來事件之合理預期，惟實際結果可能與估計存有差異，對於下個財務年度之資產及負債可能會有重大調整帳面金額之風險的估計及假設，請詳以下說明：

採用權益法之投資減損評估

當有減損跡象顯示某項採權益法之投資可能已經減損致帳面金額無法被回收，本公司隨即評估該項投資之減損。本公司係依據享有被投資公司預期未來現金流量之折現值評估可回收金額，並分析其相關假設之合理性。

六、重要會計科目之說明

(一)現金

| | <u>110年12月31日</u> | <u>109年12月31日</u> |
|-----------|---------------------|---------------------|
| 庫存現金及週轉金 | \$ 1,959 | \$ 2,096 |
| 支票存款及活期存款 | <u>1,155,131</u> | <u>1,524,124</u> |
| | <u>\$ 1,157,090</u> | <u>\$ 1,526,220</u> |

1. 本公司往來之金融機構信用品質良好，且本公司與多家金融機構往來以分散信用風險、預期發生違約之可能性甚低。

2. 有關本公司將現金提供作為質押擔保之情形請詳附註八。

(二)透過損益按公允價值衡量之金融資產

| <u>項</u> | <u>目</u> | <u>110年12月31日</u> | <u>109年12月31日</u> |
|--------------------|----------|-------------------|-------------------|
| 非流動項目： | | | |
| 強制透過損益按公允價值衡量之金融資產 | | | |
| 上市櫃公司股票 | | \$ 30,843 | \$ 30,843 |
| 非上市、上櫃、興櫃股票 | | 17,010 | 48,636 |
| 混合工具-可轉換公司債 | | <u>900,000</u> | <u>900,000</u> |
| | | 947,853 | 979,479 |
| 評價調整 | | (131) | (32,015) |
| 合計 | | <u>\$ 947,722</u> | <u>\$ 947,464</u> |

1. 透過損益按公允價值衡量之金融資產認列於損益之明細如下：

| | <u>110年度</u> | <u>109年度</u> |
|--------------------|------------------|---------------|
| 強制透過損益按公允價值衡量之金融資產 | | |
| 權益工具 | \$ <u>31,884</u> | \$ <u>993</u> |

2. 本公司未有將透過損益按公允價值衡量之金融資產提供質押之情形。

(三) 透過其他綜合損益按公允價值衡量之金融資產

| 項 目 | <u>110年12月31日</u> | <u>109年12月31日</u> |
|-------------|---------------------|---------------------|
| 非流動項目： | | |
| 權益工具 | | |
| 上市櫃公司股票 | \$ 1,608,699 | \$ 1,608,699 |
| 非上市、上櫃、興櫃股票 | <u>164,044</u> | <u>149,334</u> |
| | 1,772,743 | 1,758,033 |
| 評價調整 | (<u>637,103</u>) | (<u>353,844</u>) |
| 合計 | <u>\$ 1,135,640</u> | <u>\$ 1,404,189</u> |

1. 本公司選擇將屬策略性投資分類為透過其他綜合損益按公允價值衡量之金融資產，該等投資於民國 110 年及 109 年 12 月 31 日之公允價值分別為 \$1,135,640 及 \$1,404,189。

2. 本公司於民國 110 年度並未出售股票，109 年度因調整持股部位，出售公允價值 \$501,867 之上市櫃公司股票，處分損失 \$1,754,186。

3. 透過其他綜合損益按公允價值衡量之金融資產認列於損益及綜合損益之明細如下：

| | <u>110年度</u> | <u>109年度</u> |
|-----------------------------|-----------------------|-------------------------|
| <u>透過其他綜合損益按公允價值衡量之權益工具</u> | | |
| 認列於其他綜合損益之公允價值變動 | (\$ <u>283,259</u>) | \$ <u>326,268</u> |
| 累積損失因除列轉列保留盈餘 | <u>\$ -</u> | (\$ <u>1,754,186</u>) |

4. 在不考慮所持有之擔保品或其他信用增強之情況下，最能代表本公司持有透過其他綜合損益按公允價值衡量之金融資產，於民國 110 年及 109 年 12 月 31 日信用風險最大之暴險金額分別為 \$1,135,640 及 \$1,404,189。

5. 本公司未有將透過其他綜合損益按公允價值衡量之金融資產提供作為質押擔保之情形。

(四) 應收票據及帳款

| | 110年12月31日 | 109年12月31日 |
|----------------|--------------|--------------|
| 應收票據 | \$ 20,511 | \$ 34,132 |
| 應收帳款 | \$ 5,557,030 | \$ 6,910,049 |
| 減：備抵損失 | (12,611) | (93,456) |
| | \$ 5,544,419 | \$ 6,816,593 |
| 催收款(表列其他非流動資產) | \$ 10,946 | \$ 998 |
| 減：備抵損失 | (10,946) | (998) |
| | \$ 5,544,419 | \$ 6,816,593 |

1. 應收帳款之帳齡分析如下：

| | 110年12月31日 | 109年12月31日 |
|----------|--------------|--------------|
| 未逾期 | \$ 5,284,138 | \$ 6,532,859 |
| 1~90天 | 253,937 | 150,280 |
| 91~180天 | 8,781 | 174,170 |
| 181~365天 | 5,429 | 7,278 |
| 366天以上 | 4,745 | 45,462 |
| 合計 | \$ 5,557,030 | \$ 6,910,049 |

以上係以逾期天數為基準進行之帳齡分析。

2. 本公司應收票據於民國 110 年及 109 年 12 月 31 日無逾期之情形。
3. 民國 110 年及 109 年 12 月 31 日之應收帳款及票據餘額皆為客戶合約所產生，另民國 109 年 1 月 1 日客戶合約之應收款餘額為 \$4,510,841。
4. 本公司無應收票據或應收帳款提供作為質押擔保之情形。
5. 在不考慮所持有之擔保品或其他信用增強之情況下，最能代表本公司應收票據於民國 110 年及 109 年 12 月 31 日信用風險最大之暴險金額分別為 \$20,511 及 \$34,132；最能代表本公司應收帳款於民國 110 年及 109 年 12 月 31 日信用風險最大之暴險金額分別為 \$5,544,419 及 \$6,816,593。
6. 相關應收帳款及應收票據信用風險資訊請詳附註十二(二)。

(五) 存貨

| | 110年12月31日 | | |
|---------|---------------------|-----------------------|---------------------|
| | 成本 | 備抵跌價損失 | 帳面金額 |
| 原 料 | \$ 5,643,756 | (\$ 1,032,259) | \$ 4,611,497 |
| 在 製 品 | 611,928 | - | 611,928 |
| 製 成 品 | 2,167,497 | (416,468) | 1,751,029 |
| 在 途 存 貨 | 121,265 | - | 121,265 |
| | <u>\$ 8,544,446</u> | <u>(\$ 1,448,727)</u> | <u>\$ 7,095,719</u> |

| | 109年12月31日 | | |
|---------|---------------------|-----------------------|---------------------|
| | 成本 | 備抵跌價損失 | 帳面金額 |
| 原 料 | \$ 3,202,454 | (\$ 687,106) | \$ 2,515,348 |
| 在 製 品 | 501,254 | - | 501,254 |
| 製 成 品 | 1,733,940 | (502,891) | 1,231,049 |
| 在 途 存 貨 | 167,948 | - | 167,948 |
| | <u>\$ 5,605,596</u> | <u>(\$ 1,189,997)</u> | <u>\$ 4,415,599</u> |

當期認列之存貨相關費損：

| | 110年度 | 109年度 |
|-----------|----------------------|----------------------|
| 已出售存貨成本 | \$ 34,546,808 | \$ 30,086,289 |
| 存貨跌價及呆滯損失 | 369,426 | 344,589 |
| 其他 | (65,311) | (55,377) |
| | <u>\$ 34,850,923</u> | <u>\$ 30,375,501</u> |

(六) 採用權益法之投資

1. 明細如下：

| 被投資公司 | 110 年 12 月 31 日 | | 109 年 12 月 31 日 | |
|---|-----------------|-----------------------|-----------------|-----------------------|
| | 持股 (%) | 帳面金額 | 持股 (%) | 帳面金額 |
| Delta International Holding Ltd. B. V. (DIH) | 100.00 | \$ 67,930,550 | 100.00 | \$ 68,300,397 |
| Delta Electronics Int'l (Singapore) Pte. Ltd. (DEIL-SG) | 100.00 | 43,913,221 | 100.00 | 36,275,120 |
| 乾坤科技(股)公司(乾坤) | 100.00 | 32,778,207 | 100.00 | 32,669,114 |
| Delta Electronics (Netherlands) B. V. (DEN) | 100.00 | 23,258,370 | 100.00 | 17,298,092 |
| Delta Electronics (Thailand) Public Company Limited (DET) | 5.54 | 4,473,063 | 5.54 | 4,570,430 |
| 晶睿通訊(股)公司(晶睿) | 55.09 | 4,110,543 | 52.65 | 3,903,371 |
| 台達資本(股)公司(台達資本) | 100.00 | 4,024,563 | 100.00 | 3,472,020 |
| Delta Networks Holding Ltd. (DNH) | 100.00 | 1,839,478 | 100.00 | 3,112,095 |
| 展茂光電(股)公司(展茂) | 99.97 | 1,585,464 | 99.97 | 1,675,498 |
| Delta America Ltd. (DAL) | 10.26 | 285,784 | 10.26 | 325,803 |
| 達爾生技(股)公司(達爾) | 100.00 | 208,627 | 100.00 | 221,734 |
| 中華東南亞控股(股)公司 | 44.00 | 8,569 | - | - |
| | | <u>\$ 184,416,439</u> | | <u>\$ 171,823,674</u> |

2. 採用權益法認列之子公司及關聯企業損益之份額如下：

| 被 投 資 公 司 | 110 年 度 | 109 年 度 |
|-----------|----------------------|----------------------|
| DEIL-SG | \$ 12,035,873 | \$ 14,451,088 |
| DIH | 1,236,811 | 693,897 |
| 乾坤 | 964,114 | 938,087 |
| DNH | 61,931 | 164,705 |
| 台達資本 | 552,543 | (86,241) |
| DEN | 5,733,781 | 5,721,993 |
| DET | 287,690 | 224,882 |
| 其他 | (67,748) | 36,443 |
| | <u>\$ 20,804,995</u> | <u>\$ 22,144,854</u> |

3. 本公司部分採用權益法之投資，係依各公司所委任其他會計師查核之財務報告評價而得。
4. 有關本公司之子公司資訊，請參見本公司民國 110 年度合併財務報表附註四(三)。

(七) 不動產、廠房及設備

| | 未完工程 | | | | | 合計 |
|------------|----------------------|----------------------|-------------------|---------------------|-------------------|----------------------|
| | 土地 | 房屋及建築 | 機器設備 | 試驗設備 | 其他 | |
| 110年1月1日 | | | | | | |
| 成本 | \$ 10,247,505 | \$ 8,527,286 | \$ 2,873,420 | \$ 4,645,129 | \$ 2,600,921 | \$ 33,512,766 |
| 累計折舊及減損 | - | (2,699,621) | (1,918,345) | (3,502,780) | (2,190,748) | (10,311,494) |
| | <u>\$ 10,247,505</u> | <u>\$ 5,827,665</u> | <u>\$ 955,075</u> | <u>\$ 1,142,349</u> | <u>\$ 410,173</u> | <u>\$ 23,201,266</u> |
| 110年度 | | | | | | |
| 期初餘額 | \$ 10,247,505 | \$ 5,827,665 | \$ 955,075 | \$ 1,142,349 | \$ 410,173 | \$ 23,201,266 |
| 增添 | - | 74,980 | 412,404 | 418,523 | 201,345 | 3,876,435 |
| 處分 | - | (230) | (10,623) | 7) | (240) | (11,100) |
| 移轉(註) | - | 6,255,660 | 47,574 | 71,318 | 51,801 | (6,746,904) |
| 折舊費用 | - | (319,304) | (414,978) | (709,075) | (326,864) | (1,770,221) |
| 期末餘額 | <u>\$ 10,247,505</u> | <u>\$ 11,838,771</u> | <u>\$ 989,452</u> | <u>\$ 923,108</u> | <u>\$ 336,215</u> | <u>\$ 24,975,829</u> |
| 110年12月31日 | | | | | | |
| 成本 | \$ 10,247,505 | \$ 14,845,685 | \$ 3,205,914 | \$ 4,992,913 | \$ 2,824,924 | \$ 36,757,719 |
| 累計折舊及減損 | - | (3,006,914) | (2,216,462) | (4,069,805) | (2,488,709) | (11,781,890) |
| | <u>\$ 10,247,505</u> | <u>\$ 11,838,771</u> | <u>\$ 989,452</u> | <u>\$ 923,108</u> | <u>\$ 336,215</u> | <u>\$ 24,975,829</u> |

註：本公司於民國 110 年 10 月 1 日經董事會決議通過處分電芯組裝設備一批，並將帳列之設備 \$320,551，按帳面價值與公允價值減出售成本孰低者轉列待出售非流動資產。

| | 土地 | 房屋及建築 | 機器設備 | 試驗設備 | 其他 | 未完工程 及待驗設備 | 合計 |
|--------------|----------------------|---------------------|-------------------|---------------------|-------------------|---------------------|----------------------|
| 109年1月1日 | | | | | | | |
| 成本 | \$ 10,145,121 | \$ 7,807,057 | \$ 2,309,895 | \$ 4,050,708 | \$ 2,461,998 | \$ 1,828,112 | \$ 28,602,891 |
| 累計折舊及減損 | - | (2,480,129) | (1,567,557) | (2,942,481) | (1,818,935) | - | (8,809,102) |
| | <u>\$ 10,145,121</u> | <u>\$ 5,326,928</u> | <u>\$ 742,338</u> | <u>\$ 1,108,227</u> | <u>\$ 643,063</u> | <u>\$ 1,828,112</u> | <u>\$ 19,793,789</u> |
| <u>109年度</u> | | | | | | | |
| 期初餘額 | \$ 10,145,121 | \$ 5,326,928 | \$ 742,338 | \$ 1,108,227 | \$ 643,063 | \$ 1,828,112 | \$ 19,793,789 |
| 增添 | 102,384 | 150,320 | 587,101 | 670,812 | 259,130 | 3,446,446 | 5,216,193 |
| 處分 | - | - | (7,453) | (4,002) | (1) | - | (11,456) |
| 移轉 | - | 581,776 | 33,238 | 34,221 | 6,824 | (656,059) | - |
| 折舊費用 | - | (231,359) | (400,149) | (666,909) | (498,843) | - | (1,797,260) |
| 期末餘額 | <u>\$ 10,247,505</u> | <u>\$ 5,827,665</u> | <u>\$ 955,075</u> | <u>\$ 1,142,349</u> | <u>\$ 410,173</u> | <u>\$ 4,618,499</u> | <u>\$ 23,201,266</u> |
| 109年12月31日 | | | | | | | |
| 成本 | \$ 10,247,505 | \$ 8,527,286 | \$ 2,873,420 | \$ 4,645,129 | \$ 2,600,921 | \$ 4,618,499 | \$ 33,512,760 |
| 累計折舊及減損 | - | (2,699,621) | (1,918,345) | (3,502,780) | (2,190,748) | - | (10,311,494) |
| | <u>\$ 10,247,505</u> | <u>\$ 5,827,665</u> | <u>\$ 955,075</u> | <u>\$ 1,142,349</u> | <u>\$ 410,173</u> | <u>\$ 4,618,499</u> | <u>\$ 23,201,266</u> |

1. 本公司所持有之不動產、廠房及設備主要供自用。
2. 不動產、廠房及設備無利息資本化之情形。

(八)租賃交易－承租人

1. 本公司租賃之標的資產包括土地、房屋及建築及運輸設備等，租賃合約之期間通常介於 1 到 20 年。租賃合約是採個別協商並包含各種不同的條款及條件，除租賃之資產不得用作借貸擔保外，未有加諸其他之限制。
2. 使用權資產之帳面價值與認列之折舊費用資訊如下：

| | 110年12月31日 | 109年12月31日 |
|-------|-------------------|-------------------|
| | 帳面金額 | 帳面金額 |
| 土地 | \$ 412,047 | \$ 428,708 |
| 房屋及建築 | 21,705 | 54,503 |
| 運輸設備 | 3,150 | 4,167 |
| 其他設備 | - | 21 |
| | <u>\$ 436,902</u> | <u>\$ 487,399</u> |
| | 110年度 | 109年度 |
| | 折舊費用 | 折舊費用 |
| 土地 | \$ 16,642 | \$ 16,587 |
| 房屋及建築 | 52,487 | 62,056 |
| 運輸設備 | 2,542 | 2,933 |
| 其他設備 | 21 | 430 |
| | <u>\$ 71,692</u> | <u>\$ 82,006</u> |

3. 本公司於民國 110 年及 109 年度使用權資產之增添分別為\$21,269 及 \$43,687。
4. 與租賃合約有關之損益項目資訊如下：

| | 110年度 | 109年度 |
|------------------|------------------|------------------|
| <u>影響當期損益之項目</u> | | |
| 租賃負債之利息費用 | \$ 5,389 | \$ 6,029 |
| 屬短期租賃合約之費用 | <u>\$ 54,827</u> | <u>\$ 52,539</u> |

5. 本公司於民國 110 年及 109 年度租賃現金流出總額分別為\$129,961 及 \$139,652。
6. 租賃延長之選擇權

- (1) 本公司租賃合約中部分屬土地之租賃標的，包含了本公司可行使之延長選擇權，於租賃合約中簽訂該條款係為出租人之一般慣例，且本公司為有效運用資產之故。
- (2) 本公司於決定租賃期間時，係將所有行使延長選擇權會產生經濟誘因的事實和情況納入考量。當發生對行使延長選擇權之評估的重大事件發生時，則租賃期間將重新估計。

(九) 無形資產

| | 商標權 | 專利權 | 商譽 | 其他 | 合計 |
|------------|-------------------|------------------|-------------------|---------------------|---------------------|
| 110年1月1日 | | | | | |
| 成本 | \$ 413,163 | \$ 137,532 | \$ 409,645 | \$ 1,708,453 | \$ 2,668,793 |
| 累計攤銷及減損 | (26,340) | (84,856) | - | (1,218,872) | (1,330,068) |
| | <u>\$ 386,823</u> | <u>\$ 52,676</u> | <u>\$ 409,645</u> | <u>\$ 489,581</u> | <u>\$ 1,338,725</u> |
| 110年度 | | | | | |
| 期初餘額 | \$ 386,823 | \$ 52,676 | \$ 409,645 | \$ 489,581 | \$ 1,338,725 |
| 增添 | - | 11,137 | - | 1,161,351 | 1,172,488 |
| 攤銷費用 | - | (18,893) | - | (585,320) | (604,213) |
| 期末餘額 | <u>\$ 386,823</u> | <u>\$ 44,920</u> | <u>\$ 409,645</u> | <u>\$ 1,065,612</u> | <u>\$ 1,907,000</u> |
| 110年12月31日 | | | | | |
| 成本 | \$ 413,163 | \$ 148,669 | \$ 409,645 | \$ 2,869,804 | \$ 3,841,281 |
| 累計攤銷及減損 | (26,340) | (103,749) | - | (1,804,192) | (1,934,281) |
| | <u>\$ 386,823</u> | <u>\$ 44,920</u> | <u>\$ 409,645</u> | <u>\$ 1,065,612</u> | <u>\$ 1,907,000</u> |
| 109年1月1日 | | | | | |
| 成本 | \$ 413,163 | \$ 127,043 | \$ 6,287 | \$ 1,336,905 | \$ 1,883,398 |
| 累計攤銷及減損 | (23,322) | (60,007) | - | (791,488) | (874,817) |
| | <u>\$ 389,841</u> | <u>\$ 67,036</u> | <u>\$ 6,287</u> | <u>\$ 545,417</u> | <u>\$ 1,008,581</u> |
| 109年度 | | | | | |
| 期初餘額 | \$ 389,841 | \$ 67,036 | \$ 6,287 | \$ 545,417 | \$ 1,008,581 |
| 增添 | - | 10,489 | - | 351,650 | 362,139 |
| 企業合併取得 | - | - | 403,358 | 12,104 | 415,462 |
| 攤銷費用 | (3,018) | (24,849) | - | (419,590) | (447,457) |
| 期末餘額 | <u>\$ 386,823</u> | <u>\$ 52,676</u> | <u>\$ 409,645</u> | <u>\$ 489,581</u> | <u>\$ 1,338,725</u> |
| 109年12月31日 | | | | | |
| 成本 | \$ 413,163 | \$ 137,532 | \$ 409,645 | \$ 1,708,453 | \$ 2,668,793 |
| 累計攤銷及減損 | (26,340) | (84,856) | - | (1,218,872) | (1,330,068) |
| | <u>\$ 386,823</u> | <u>\$ 52,676</u> | <u>\$ 409,645</u> | <u>\$ 489,581</u> | <u>\$ 1,338,725</u> |

1. 無形資產攤銷明細：

| | 110年度 | 109年度 |
|--------|-------------------|-------------------|
| 營業成本 | \$ 1,835 | \$ 2,180 |
| 推銷費用 | 427 | 3,629 |
| 管理費用 | 162,808 | 124,555 |
| 研究發展費用 | 439,143 | 317,093 |
| 合計 | <u>\$ 604,213</u> | <u>\$ 447,457</u> |

2. 本公司購買 **QUMI**、**vivitek**、VIVITEK、麗訊及 **丽讯** 等已註冊及申請中之商標權，其中部分國家所註冊之商標權為有限耐用年限之商標權；餘為非確定耐用年限商標權，不予以攤銷且每年定期進行減損測試。

3. 商譽及非確定耐用年限商標權分攤至本公司現金產生單位：

| | <u>110年12月31日</u> | <u>109年12月31日</u> |
|---------|-------------------|-------------------|
| 商譽： | | |
| MES及其他 | \$ 409,645 | \$ 409,645 |
| 商標權： | | |
| 基礎設施事業群 | \$ 386,823 | \$ 386,823 |

4. 商譽及非確定耐用年限商標權分攤至本公司所辨認之現金產生單位，可回收金額依據使用價值評估。本公司依據使用價值計算之可收回金額超過帳面金額，故商譽及非確定耐用年限商標權並未發生減損，用於計算使用價值主要考慮營業淨利率、成長率及折現率。

管理階層根據以前的績效及其對市場發展之預期決定預算營業淨利率。所採用之加權平均成長率與產業報告之預測一致。所採用之折現率為稅前比率並反映相關營運部門之特定風險。

(十) 其他非流動資產

| | <u>110年12月31日</u> | <u>109年12月31日</u> |
|-------------------|-------------------|-------------------|
| 預付設備款 | \$ 352,508 | \$ 347,541 |
| 人壽保險現金解約價值 | 35,934 | 43,512 |
| 存出保證金 | 32,549 | 45,455 |
| 按攤銷後成本衡量之金融資產-非流動 | 112,000 | 140,000 |
| 其他 | 25,105 | 93,736 |
| | <u>\$ 558,096</u> | <u>\$ 670,244</u> |

(十一) 短期借款

| 借款性質 | <u>110年12月31日</u> | <u>109年12月31日</u> |
|--------------|-------------------|-------------------|
| 無擔保綜合性借款 | \$ 1,400,000 | \$ - |
| 借款及票券共用之融資額度 | \$ 1,853,389 | \$ 2,461,085 |
| 利率區間 | 0.50% | - |

(十二) 其他應付款

| | <u>110年12月31日</u> | <u>109年12月31日</u> |
|---------|----------------------|----------------------|
| 應付薪資及獎金 | \$ 10,231,550 | \$ 9,025,577 |
| 其他 | 3,345,018 | 2,769,738 |
| | <u>\$ 13,576,568</u> | <u>\$ 11,795,315</u> |

(十三) 長期借款

| 借款性質 | 110年12月31日 | 109年12月31日 |
|------|---------------|---------------|
| 信用借款 | \$ 43,303,780 | \$ 38,618,445 |
| 融資額度 | \$ 61,902,079 | \$ 61,523,630 |
| 利率區間 | 0.31%~0.58% | 0.31%~0.56% |

截至民國 110 年 12 月 31 日止，本公司借款中 \$37,354,080 可依合約相關規定於民國 110 年 7 月 1 日至 112 年 12 月 7 日間繼續循環動用，至遲於授信期限內清償。

(十四) 退休金

1. 確定福利計畫

(1) 本公司依據「勞動基準法」之規定，訂有確定福利之退休辦法，適用於民國 94 年 7 月 1 日實施「勞工退休金條例」前所有正式員工之服務年資，以及於實施「勞工退休金條例」後選擇繼續適用勞動基準法員工之後續服務年資。員工符合退休條件者，退休金之支付係根據服務年資及退休前 6 個月之平均薪資計算，15 年以內（含）之服務年資每滿一年給予兩個基數，超過 15 年之服務年資每滿一年給予一個基數，惟累積最高以 45 個基數為限。本公司按月就薪資總額 2% 提撥退休基金，以勞工退休準備金監督委員會之名義專戶儲存於台灣銀行。另本公司於每年年度終了前，估算前項勞工退休準備金專戶餘額，若該餘額不足給付次一年度內預估符合退休條件之勞工依前述計算之退休金數額，本公司將於次年度三月底前一次提撥其差額。

(2) 資產負債表認列之金額如下：

| | 110年12月31日 | 109年12月31日 |
|----------|----------------|----------------|
| 確定福利義務現值 | (\$ 3,472,042) | (\$ 3,584,648) |
| 計畫資產公允價值 | 2,038,970 | 1,959,017 |
| 淨確定福利負債 | (\$ 1,433,072) | (\$ 1,625,631) |

(3) 淨確定福利負債之變動如下：

| | <u>確定福利義務現值</u> | <u>計畫資產公允價值</u> | <u>淨確定福利負債</u> |
|--------------------------|-----------------------|---------------------|-----------------------|
| 110年度 | | | |
| 1月1日餘額 | (\$ 3,584,648) | \$ 1,959,017 | (\$ 1,625,631) |
| 當期服務成本 | (26,987) | - | (26,987) |
| 利息(費用)收入 | (10,619) | 5,800 | (4,819) |
| | <u>(3,622,254)</u> | <u>1,964,817</u> | <u>(1,657,437)</u> |
| 再衡量數： | | | |
| 計畫資產報酬(不包括包含於利息收入或費用之金額) | - | 29,022 | 29,022 |
| 財務假設變動影響數 | 141,373 | - | 141,373 |
| 人口統計假設變動影響數 | (11,467) | - | (11,467) |
| 經驗調整 | (163,613) | - | (163,613) |
| | <u>(33,707)</u> | <u>29,022</u> | <u>(4,685)</u> |
| 提撥退休基金 | - | 191,792 | 191,792 |
| 支付退休金 | 183,919 | (146,661) | 37,258 |
| 企業合併之影響 | - | - | - |
| 12月31日餘額 | <u>(\$ 3,472,042)</u> | <u>\$ 2,038,970</u> | <u>(\$ 1,433,072)</u> |
| | <u>確定福利義務現值</u> | <u>計畫資產公允價值</u> | <u>淨確定福利負債</u> |
| 109年度 | | | |
| 1月1日餘額 | (\$ 3,576,648) | \$ 1,699,763 | (\$ 1,876,885) |
| 當期服務成本 | (31,054) | - | (31,054) |
| 利息(費用)收入 | (26,507) | 12,576 | (13,931) |
| 前期服務成本 | 6,548 | - | 6,548 |
| | <u>(3,627,661)</u> | <u>1,712,339</u> | <u>(1,915,322)</u> |
| 再衡量數： | | | |
| 計畫資產報酬(不包括包含於利息收入或費用之金額) | - | 64,633 | 64,633 |
| 財務假設變動影響數 | (165,271) | - | (165,271) |
| 人口統計假設變動影響數 | (6,512) | - | (6,512) |
| 經驗調整 | 37,959 | - | 37,959 |
| | <u>(133,824)</u> | <u>64,633</u> | <u>(69,191)</u> |
| 提撥退休基金 | - | 347,665 | 347,665 |
| 支付退休金 | 193,580 | (179,511) | 14,069 |
| 企業合併之影響 | (16,743) | 13,891 | (2,852) |
| 12月31日餘額 | <u>(\$ 3,584,648)</u> | <u>\$ 1,959,017</u> | <u>(\$ 1,625,631)</u> |

(4) 本公司之確定福利退休計畫基金資產，係由臺灣銀行按該基金年度投資運用計畫所定委託經營項目之比例及金額範圍內，依勞工退休基金收支保管及運用辦法第六條之項目（即存放國內外之金融機

構，投資國內外上市、上櫃或私募之權益證券及投資國內外不動產之證券化商品等)辦理委託經營，相關運用情形係由勞工退休基金監理會進行監督。該基金之運用，其每年決算分配之最低收益，不得低於依當地銀行二年定期存款利率計算之收益，若有不足，則經主管機關核准後由國庫補足。因本公司無權參與該基金之運作及管理，故無法依國際會計準則第 19 號第 142 段規定揭露計劃資產公允價值之分類。民國 110 年及 109 年 12 月 31 日構成該基金總資產之公允價值，請詳政府公告之各年度之勞工退休基金運用報告。

(5)有關退休金之精算假設彙總如下：

| | <u>110年度</u> | <u>109年度</u> |
|---------|--------------|--------------|
| 折現率 | <u>0.7%</u> | <u>0.3%</u> |
| 未來薪資增加率 | <u>3.00%</u> | <u>3.00%</u> |

對於未來死亡率之假設係按照各國已公布的統計數字及經驗估計。因採用之主要精算假設變動而影響之確定福利義務現值分析如下：

| | <u>折現率</u> | | <u>未來薪資增加率</u> | |
|------------|----------------|----------------|----------------|----------------|
| | <u>增加0.25%</u> | <u>減少0.25%</u> | <u>增加0.25%</u> | <u>減少0.25%</u> |
| 110年12月31日 | | | | |
| 對確定福利義務現值 | | | | |
| 之影響 | (\$ 85,387) | \$ 88,585 | \$ 84,709 | (\$ 82,119) |
| 109年12月31日 | | | | |
| 對確定福利義務現值 | | | | |
| 之影響 | (\$ 93,281) | \$ 96,919 | \$ 92,145 | (\$ 89,211) |

上述之敏感度分析係基於其他假設不變的情況下分析單一假設變動之影響。實務上許多假設的變動則可能是連動的。敏感度分析係與計算資產負債表之淨退休金負債所採用的方法一致。

(6)本公司於民國 111 年度預計支付予退休計畫之提撥金為\$39,585。

(7)截至民國 110 年 12 月 31 日，該退休計畫之加權平均存續期間為 10 年。

2. 確定提撥計畫：

自民國 94 年 7 月 1 日起，本公司依據「勞工退休金條例」，訂有確定提撥之退休辦法，適用於本國籍之員工。本公司就員工選擇適用「勞工退休金條例」所訂之勞工退休金制度部分，每月按不低於薪資總額之 6% 提撥勞工退休金至勞保局員工個人帳戶，員工退休金之支付依員工個人之退休金專戶及累積收益之金額採月退休金或一次退休金方式領取。民國 110 年及 109 年度，本公司依上開退休金辦法認列之退休金成本分別為\$408,253 及\$372,375。

(十五) 普通股股本

1. 依本公司章程規定，本公司額定股本總額為 4,000,000 仟股(含 100,000 仟股供員工認股權憑證認購使用)，截至民國 110 年 12 月 31 日止，發行流通在外股數為普通股 2,597,543 仟股，每股面額新台幣 10 元。
2. 本公司於民國 93 年 12 月 20 日經董事會決議，通過本公司股東以其持有本公司之普通股股份 80,000 仟股，發行海外存託憑證 16,000 仟單位，並經行政院金融監督管理委員會證券期貨局核准在案。每單位海外存託憑證表彰五股本公司已發行流通在外普通股，並於民國 94 年 3 月 29 日於盧森堡證券交易所掛牌買賣，發行金額共計美金 134,666 仟元。本次海外存託憑證發行相關之普通股股份係以本公司既有之股份發行，故對於本公司之普通股股權未有稀釋之影響。海外存託憑證之主要約定事項如下：

(1) 表決權之行使

海外存託憑證持有人得依據存託契約及中華民國法令之相關規定行使其海外存託憑證所表彰本公司普通股之表決權。

(2) 海外存託憑證兌回方式

海外存託憑證發行後，海外存託憑證持有人依中華民國相關法令及存託契約規定請求兌回所持有之海外存託憑證時，得由海外存託機關將海外存託憑證所表彰之原有價證券過戶予請求兌回人，或由存託機構將海外存託憑證所表彰之有價證券在中華民國境內股票市場出售，其所得價金之給付應依中華民國相關法令及存託契約規定辦理。

(3) 股利分派、新股優先認購權及其他權益

海外存託憑證持有人與普通股股東享有同等之股利分配、其他配股權利及新股優先認購權。

- (4) 經歷年盈餘轉增資，截至民國 110 年 12 月 31 日止，該海外存託憑證尚有 780 仟單位流通在外，其表彰本公司普通股數計 3,902 仟股。

(十六) 資本公積

依公司法規定，超過票面金額發行股票所得之溢額及受領贈與之所得之資本公積，除得用於彌補虧損外，按股東原有股份之比例發給新股或現金。另依證券交易法之相關規定，以上開資本公積撥充資本時，每年以其合計數不超過實收資本額百分之十為限。公司非於盈餘公積填補資本虧損仍有不足時，不得以資本公積補充之。

(十七) 保留盈餘

1. 本公司公司章程規定，每年決算後盈餘，依下列順序辦理之：
 - (1) 提繳稅捐。
 - (2) 彌補虧損。
 - (3) 提存百分之十為法定盈餘公積，但法定盈餘公積已達公司資本總額時，不在此限。
 - (4) 必要時依相關法令之規定提列或迴轉特別盈餘公積。
 - (5) 餘額併同期初未分配盈餘為股東紅利，由董事會擬定盈餘分配議案，提請股東會決議分派之；緣本公司正值穩定成長階段，考量股東利益、財務健全並兼顧業務發展，股東紅利提撥之數額，應不低於當年度可分配盈餘百分之六十，且現金之比例應占股東紅利總額百分之十五以上。
2. 法定盈餘公積除彌補公司虧損及按股東原有股份之比例發給新股或現金外，不得使用之，惟發給新股或現金者，以該項公積超過實收資本額百分之二十五之部分為限。
3. (1) 本公司分派盈餘時，依法令規定須就當年度資產負債表日之其他權益項目借方餘額提列特別盈餘公積始得分派，嗣後其他權益項目借方餘額迴轉時，迴轉金額得列入可供分派盈餘中。
 - (2) 首次採用 IFRSs 時，依 101 年 4 月 6 日金管證發字第 1010012865 號函提列之特別盈餘公積，本公司於嗣後使用、處分或重分類相關資產時，就原提列特別盈餘公積之比例予以迴轉，前述相關資產若為投資性不動產時，屬土地部分於處分或重分類時迴轉，屬土地以外之部分，則於使用期間逐期迴轉。
4. 本公司民國 110 年 7 月 19 日及民國 109 年 6 月 10 日經股東會決議通過民國 109 年度及 108 年度盈餘指撥分派案如下：

| | 109年度 | | 108年度 | |
|-------------|--------------|---------|--------------|---------|
| | 金額 | 每股股利(元) | 金額 | 每股股利(元) |
| 提列法定盈餘公積 | \$ 2,355,218 | | \$ 2,311,780 | |
| 提列特別盈餘公積 | 4,921,174 | | 61,002 | |
| 分配股東現金股利(註) | 14,286,488 | \$ 5.5 | 12,987,717 | \$ 5.0 |

註：不足一元之畸零款依股東會決議，以轉回未分配盈餘方式處理。
有關股東會決議盈餘分派情形，可至公開資訊觀測站查詢。

5. 本公司於民國 111 年 2 月 24 日經董事會提議民國 110 年度盈餘指撥分派案如下：

| | 110年度 | |
|----------|--------------|---------|
| | 金額 | 每股股利(元) |
| 提列法定盈餘公積 | \$ 2,688,553 | |
| 提列特別盈餘公積 | 3,623,514 | |
| 分配股東現金股利 | 14,286,488 | \$ 5.5 |

前述民國 110 年度盈餘指撥分派案，截至民國 111 年 2 月 24 日止，尚未經股東會決議。

(十八) 營業收入

| | 110年度 | 109年度 |
|---------|---------------|---------------|
| 客戶合約之收入 | \$ 66,921,116 | \$ 58,184,137 |

1. 客戶合約收入之細分

本公司之收入源於提供隨時間逐步移轉及於某一時點移轉之商品及勞務，收入可細分為下列主要事業群：

| | 110年度 | 電源及零組件 | 自動化 | 基礎設施 | 其他 | 合計 |
|--------------------------|---------------|---------------|---------------|---------------|---------------|----|
| 外部客戶 合約收入 | \$ 17,780,071 | \$ 10,627,486 | \$ 20,472,447 | \$ 18,041,112 | \$ 66,921,116 | |
| 收入認列時點 於某一時點 認列之收入 | 15,641,617 | 8,129,457 | 17,731,899 | 49,286 | 41,552,259 | |
| 隨時間逐步 認列之收入 | 2,138,454 | 2,498,029 | 2,740,548 | 17,991,826 | 25,368,857 | |
| 合計 | \$ 17,780,071 | \$ 10,627,486 | \$ 20,472,447 | \$ 18,041,112 | \$ 66,921,116 | |
| | 109年度 | 電源及零組件 | 自動化 | 基礎設施 | 其他 | 合計 |
| 外部客戶 合約收入 | \$ 15,385,449 | \$ 8,784,141 | \$ 16,819,241 | \$ 17,195,306 | \$ 58,184,137 | |
| 收入認列時點 於某一時點 認列之收入 | 14,134,366 | 5,373,495 | 14,597,545 | 12 | 34,105,418 | |
| 隨時間逐步 認列之收入 | 1,251,083 | 3,410,646 | 2,221,696 | 17,195,294 | 24,078,719 | |
| 合計 | \$ 15,385,449 | \$ 8,784,141 | \$ 16,819,241 | \$ 17,195,306 | \$ 58,184,137 | |

2. 合約資產及合約負債

本公司認列客戶合約收入相關之合約資產主要為自動化設備合約及通訊設備電源系統解決方案；合約負債主要為預收貨款、預收自動化設備合約及通訊設備電源系統解決方案款等。

期初合約負債本期認列收入：

| | 110年度 | 109年度 |
|------------------------|---------------|---------------|
| 合約負債期初餘額本期認列收入 | | |
| 自動化設備合約及通訊設備電源 | | |
| 系統解決方案款等 | \$ 2,394,670 | \$ 464,306 |
| <u>(十九) 利息收入</u> | | |
| | 110年度 | 109年度 |
| 銀行存款利息 | \$ 3,200 | \$ 6,772 |
| <u>(二十) 其他收入</u> | | |
| | 110年度 | 109年度 |
| 出售樣品收入 | \$ 230,503 | \$ 214,079 |
| 檢驗費收入 | 84,857 | 103,763 |
| 股利收入 | 62,230 | 44,420 |
| 租金收入 | 33,501 | 26,856 |
| 模具費收入 | 15,467 | 30,054 |
| 其他收入－其他 | 564,628 | 589,729 |
| | \$ 991,186 | \$ 1,008,901 |
| <u>(二十一) 其他利益及損失</u> | | |
| | 110年度 | 109年度 |
| 處分不動產、廠房及設備利益 | \$ 573 | \$ 1,908 |
| 處分投資損失 | - | (21,946) |
| 外幣兌換利益(損失) | 34,614 | (23,167) |
| 透過損益按公允價值衡量之金融 | | |
| 資產利益 | 31,884 | 993 |
| 什項支出 | (101,746) | (54,009) |
| | (\$ 34,675) | (\$ 96,221) |
| <u>(二十二) 財務成本</u> | | |
| | 110年度 | 109年度 |
| 利息費用 | \$ 210,706 | \$ 185,695 |
| <u>(二十三) 費用性質之額外資訊</u> | | |
| | 110年度 | 109年度 |
| 員工福利費用 | \$ 15,896,855 | \$ 14,842,435 |
| 不動產、廠房及設備折舊費用 | 1,770,221 | 1,797,260 |
| 使用權資產折舊費用 | 71,692 | 82,006 |
| 無形資產攤銷費用 | 604,213 | 447,457 |
| | \$ 18,342,981 | \$ 17,169,158 |

(二十四) 員工福利費用

| | 110年度 | 109年度 |
|--------|---------------|---------------|
| 退職後福利 | | |
| 確定提撥計劃 | \$ 408,253 | \$ 372,375 |
| 確定福利計劃 | 31,806 | 38,437 |
| | 440,059 | 410,812 |
| 其他員工福利 | 15,456,796 | 14,431,623 |
| | \$ 15,896,855 | \$ 14,842,435 |

1. 依本公司章程規定，本公司依當年度獲利狀況扣除累積虧損後，如尚有餘額，應提撥員工酬勞不低於 3%，董事酬勞不高於 1%。

為吸引市場優秀人才，本公司整體薪酬定位優於科技業水平，每年度參考市場薪資調查、同業薪資行情確保薪酬架構具高度競爭力，以激勵、留任績優人才，除確實遵守當地勞動法令、相關工資規定外，也特別關注公司經營績效與員工薪資之關聯性與合理化設計。

董事之報酬，由薪資報酬委員會評估其對公司營運參與程度及貢獻價值，並參考同業通常水準支給議定之。獨立董事得定與一般董事不同之薪資報酬，擔任功能性委員會主席之獨立董事，酬勞可得高於其他獨立董事。經理人薪資與公司營運成果、績效高度相關，每年依據公司績效指標得分，並參考同業支給水平來決定經理人薪酬提案。

本公司員工薪酬包含月薪、獎金及員工酬勞。員工的薪資標準，依所擔任職務、學經歷、專業知識及市場價值決定，起薪與獎酬不因性別、宗教、黨派、婚姻狀況等而有所不同。每年度調薪預算約為 3~5%，薪資調整時以確保員工薪資符合市情行情及公平性為原則。至於員工酬勞，則依職務、貢獻、績效表現而定，以此鼓勵員工專注長期貢獻與公司共享共榮。

董事、經理人薪酬暨員工酬勞皆由薪資報酬委員會討論通過後提交董事會討論決議。

2. 本公司民國 110 年及 109 年度員工酬勞估列金額分別為 \$2,545,649 及 \$2,421,097；董事酬勞估列金額分別為 \$44,200 及 \$29,400，前述金額帳列薪資費用科目。

民國 110 年度係依該年度之獲利情況，依公司章程規定估列。本公司民國 111 年 2 月 24 日董事會決議實際配發之員工酬勞及董事酬勞金額分別為 \$2,545,649 及 \$44,600。

本公司民國 110 年 2 月 24 日經董事會決議之民國 109 年度員工酬勞及董事酬勞金額分別為 \$2,421,097 及 \$29,400，與民國 109 年度財務報告認列之員工酬勞及董事酬勞金額一致。

本公司董事會通過之員工酬勞及董事酬勞相關資訊可至公開資訊觀測站查詢。

(二十五) 所得稅

1. 所得稅費用

(1) 所得稅費用組成部分：

| | <u>110年度</u> | <u>109年度</u> |
|---------------|---------------------|---------------------|
| 當期所得稅： | | |
| 當期所得產生之所得稅 | \$ 1,952,291 | \$ 1,169,836 |
| 未分配盈餘加徵 | - | 223,734 |
| 當期所得稅總額 | <u>1,952,291</u> | <u>1,393,570</u> |
| 遞延所得稅： | | |
| 暫時性差異之原始產生及迴轉 | <u>1,371,548</u> | <u>1,672,107</u> |
| 所得稅費用 | <u>\$ 3,323,839</u> | <u>\$ 3,065,677</u> |

(2) 與其他綜合損益相關之所得稅金額：

| | <u>110年度</u> | <u>109年度</u> |
|-------------|---------------------|---------------------|
| 確定福利計畫之再衡量數 | (\$ 937) | (\$ 13,838) |
| 避險工具之損益 | (78) | (1,849) |
| 國外營運機構換算差額 | (204,715) | (474,308) |
| | <u>(\$ 205,730)</u> | <u>(\$ 489,995)</u> |

2. 所得稅費用與會計利潤關係：

| | <u>110年度</u> | <u>109年度</u> |
|-----------------|---------------------|---------------------|
| 稅前淨利按法定稅率計算之所得稅 | \$ 6,024,028 | \$ 5,710,182 |
| 按稅法規定調整之所得稅影響數 | (1,914,487) | (2,184,955) |
| 投資抵減之所得稅影響數 | (785,702) | (683,284) |
| 未分配盈餘加徵 | - | 223,734 |
| 所得稅費用 | <u>\$ 3,323,839</u> | <u>\$ 3,065,677</u> |

3. 因暫時性差異而產生之各遞延所得稅資產或負債金額如下：

| | 110年 | | | | |
|----------|-----------------|----------------|---------------|-----------|-----------------|
| | 1月1日 | 認列於損益 | 認列於其他 綜合淨利 | 認列於權益 | 12月31日 |
| 遞延所得稅資產： | | | | | |
| - 暫時性差異： | | | | | |
| 備抵存貨呆滯損失 | \$ 191,519 | \$ 51,607 | \$ - | \$ - | \$ 243,126 |
| 應付退休金 | 320,975 | (39,449) | 937 | - | 282,463 |
| 資產減損 | 12,511 | (5,940) | - | - | 6,571 |
| 其他 | 151,198 | 30,315 | - | - | 181,513 |
| 小計 | 676,203 | 36,533 | 937 | - | 713,673 |
| 遞延所得稅負債： | | | | | |
| 土地增值稅 | (119,862) | - | - | - | (119,862) |
| 長期股權投資 | (10,411,074) | (1,226,086) | 204,793 | 27,182 | (11,405,185) |
| 其他 | (233,883) | (181,995) | - | - | (415,878) |
| 小計 | (10,764,819) | (1,408,081) | 204,793 | 27,182 | (11,940,925) |
| 合計 | (\$ 10,088,616) | (\$ 1,371,548) | \$ 205,730 | \$ 27,182 | (\$ 11,227,252) |

109年

| | 109年 | | | | |
|----------|-----------------------|-----------------|-----------------------|-------------------|------------------------|
| | 1月1日 | 企業合併取得 | 認列於損益 | 認列於其他 綜合淨利 | 12月31日 |
| 遞延所得稅資產： | | | | | |
| - 暫時性差異： | | | | | |
| 備抵存貨呆滯損失 | \$ 140,399 | \$ - | \$ 51,120 | \$ - | \$ 191,519 |
| 應付退休金 | 302,507 | - | 4,630 | 13,838 | 320,975 |
| 資產減損 | 12,531 | - | (20) | - | 12,511 |
| 其他 | 126,948 | 4,064 | 20,186 | - | 151,198 |
| 小計 | 582,385 | 4,064 | 75,916 | 13,838 | 676,203 |
| 遞延所得稅負債： | | | | | |
| 土地增值稅 | (119,862) | - | - | - | (119,862) |
| 長期股權投資 | (9,254,665) | - | (1,620,755) | 476,157 | (10,411,074) |
| 其他 | (106,615) | - | (127,268) | - | (233,883) |
| 小計 | (9,481,142) | - | (1,748,023) | 476,157 | (10,764,819) |
| 合計 | <u>(\$ 8,898,757)</u> | <u>\$ 4,064</u> | <u>(\$ 1,672,107)</u> | <u>\$ 489,995</u> | <u>(\$ 10,088,616)</u> |

4. 本公司並未就若干子公司投資相關之應課稅暫時性差異認列遞延所得稅負債，民國 110 年及 109 年 12 月 31 日之未認列之遞延所得稅負債之暫時性差異金額分別為 \$8,265,696 及 \$7,562,423。

5. 本公司營利事業所得稅除民國 107 年尚待核定，其餘業經稅捐稽徵機關核定至民國 108 年度。

(二十六) 每股盈餘

| | 110 年 度 | | |
|-------------------------------|---------------|------------------------|-------------|
| | 稅後金額 | 加權平均 流通在外 股數(仟股) | 每股盈餘 (元) |
| <u>基本每股盈餘</u> | | | |
| 歸屬於母公司普通股股東之本期淨利 | \$ 26,796,302 | 2,597,543 | \$ 10.32 |
| <u>稀釋每股盈餘</u> | | | |
| 歸屬於母公司普通股股東之本期淨利 | \$ 26,796,302 | 2,597,543 | |
| 具稀釋作用之潛在普通股之影響： | | | |
| 員工酬勞 | — | 10,461 | |
| 歸屬於母公司普通股股東之本期淨利 加潛在普通股之影響 | \$ 26,796,302 | 2,608,004 | \$ 10.27 |
| | 109 年 度 | | |
| | 稅後金額 | 加權平均 流通在外 股數(仟股) | 每股盈餘 (元) |
| <u>基本每股盈餘</u> | | | |
| 歸屬於母公司普通股股東之本期淨利 | \$ 25,485,231 | 2,597,543 | \$ 9.81 |
| <u>稀釋每股盈餘</u> | | | |
| 歸屬於母公司普通股股東之本期淨利 | \$ 25,485,231 | 2,597,543 | |
| 具稀釋作用之潛在普通股之影響： | | | |
| 員工酬勞 | — | 11,741 | |
| 歸屬於母公司普通股股東之本期淨利 加潛在普通股之影響 | \$ 25,485,231 | 2,609,284 | \$ 9.77 |

(二十七) 企業合併

1. 本公司於民國 110 年無併購事項，109 年度進行下列合併事項：
本公司於民國 109 年 10 月 28 日經董事會決議，依企業併購法第 19 條規定於合併基準日 109 年 12 月 1 日與子公司羽冠電腦科技股份有限公司進行簡易合併，合併後本公司為存續公司。

2. 取得羽冠電腦科技股份有限公司之資產負債日之帳面價值如下：

| | 109年12月1日 |
|----------------------|-------------------|
| 合約資產-流動 | \$ 15,808 |
| 應收帳款淨額 | 11,662 |
| 其他應收款 | 25 |
| 其他流動資產 | 84 |
| 透過損益按公允價值衡量之金融資產-非流動 | 3,273 |
| 合約資產-非流動 | 3,424 |
| 無形資產 | 415,462 |
| 遞延所得稅資產 | 4,064 |
| 合約負債-流動 | (7,072) |
| 應付帳款 | (1,907) |
| 其他應付款 | (200) |
| 本期所得稅負債 | (6,365) |
| 其他非流動負債 | (3,367) |
| 因企業合併產生之現金流入 | 23,384 |
| | <u>\$ 458,275</u> |

(二十八) 來自籌資活動之負債之變動

| | 短期借款 | 長期借款 | 來自籌資活動之 負債總額 |
|------------|---------------------|----------------------|----------------------|
| 110年1月1日 | \$ - | \$ 38,618,445 | \$ 38,618,445 |
| 籌資現金流量之變動 | <u>1,400,000</u> | <u>4,685,335</u> | <u>6,085,335</u> |
| 110年12月31日 | <u>\$ 1,400,000</u> | <u>\$ 43,303,780</u> | <u>\$ 44,703,780</u> |
| | | | <u>長期借款</u> |
| 109年1月1日 | | | \$ 26,995,000 |
| 籌資現金流量之變動 | | | <u>11,623,445</u> |
| 109年12月31日 | | | <u>\$ 38,618,445</u> |

七、關係人交易

(一) 關係人之名稱及關係

| 關係人名稱 | 與本公司之關係 |
|---|--------------------------------------|
| Delta Electronics Int'l (Singapore) Pte. Ltd. (DEIL-SG) | 子公司 |
| DEI Logistics (USA) Corp. (ALI) | " |
| Delta Electronics (Americas) Ltd. | " |
| 吳江華豐電子科技有限公司 | " |
| 乾坤科技股份有限公司(乾坤) | " |
| 中達電子零組件(吳江)有限公司 | " |
| Digital Projection Ltd. | 民國109年1月6日前為關聯企業； 民國109年1月6日起為子公司 |
| Digital Projection Inc. | " |
| Digital Projection Asia Pte Ltd. | 關聯企業 |
| 福達新創通訊科技(廈門)有限公司 | " |
| 鄭崇華先生 | 本公司董事 |

(二) 與關係人間重大交易事項

1. 銷貨

| | 110年度 | 109年度 |
|----------|----------------------|----------------------|
| 商品銷售： | | |
| 子公司 | | |
| -ALI | \$ 8,247,436 | \$ 7,857,459 |
| -其他 | 3,416,952 | 4,117,054 |
| 關聯企業 | 4,698 | - |
| 本公司董事 | 3,719 | 21,905 |
| | <u>\$ 11,672,805</u> | <u>\$ 11,996,418</u> |
| | 110年度 | 109年度 |
| 勞務銷售及其他： | | |
| 子公司 | | |
| -DEIL-SG | \$ 16,839,802 | \$ 16,076,400 |
| -其他 | 5,075,432 | 4,013,029 |
| | <u>\$ 21,915,234</u> | <u>\$ 20,089,429</u> |

本公司對關係人之商品、勞務銷售及其他，無其他同類型交易可茲比較，係按約定銷售價格及條件辦理。勞務銷售係將專利技術與智慧財產授權予關係人，以使用基礎計算認列收入。

2. 進貨

| | <u>110年度</u> | <u>109年度</u> |
|----------|----------------------|----------------------|
| 商品購買： | | |
| 子公司 | | |
| -DEIL-SG | \$ 18,732,917 | \$ 17,708,985 |
| -其他 | 331,374 | 305,440 |
| 關聯企業 | 18,288 | - |
| 勞務購買及其他： | | |
| 子公司 | | |
| -乾坤 | <u>2,048,473</u> | <u>1,844,949</u> |
| | <u>\$ 21,131,052</u> | <u>\$ 19,859,374</u> |

本公司對關係人之商品、勞務購買及其他，無其他同類型交易可茲比較，係按約定價格及條件辦理。

3. 銷售商品及勞務之期末餘額

| | <u>110年12月31日</u> | <u>109年12月31日</u> |
|----------|---------------------|---------------------|
| 應收關係人款項： | | |
| 子公司 | | |
| -DEIL-SG | \$ 3,415,571 | \$ 2,922,498 |
| -ALI | 3,138,970 | 2,305,455 |
| -其他 | 2,324,746 | 2,115,352 |
| 關聯企業 | <u>366</u> | <u>-</u> |
| | <u>\$ 8,879,653</u> | <u>\$ 7,343,305</u> |

應收關係人款項主要來自銷售商品及勞務之款項除 ALI 於銷售日後 90 天到期外，其餘關係人於銷售日後 75 天到期。該應收款項並無抵押及附息。應收關係人款項並未提列負債準備。

4. 購買商品之期末餘額

| | <u>110年12月31日</u> | <u>109年12月31日</u> |
|----------|---------------------|---------------------|
| 應付關係人款項： | | |
| 子公司 | | |
| -DEIL-SG | \$ 6,625,861 | \$ 8,071,952 |
| -其他 | 609,492 | 599,597 |
| 關聯企業 | <u>6,673</u> | <u>-</u> |
| | <u>\$ 7,242,026</u> | <u>\$ 8,671,549</u> |

應付關係人款項主要來自進貨交易，並在購貨日後 70 天到期。該應付款項並無附息。

5. 其他期末餘額

| | <u>110年12月31日</u> | <u>109年12月31日</u> |
|------------|-------------------|-------------------|
| 其他應收關係人款項： | | |
| 子公司 | | |
| -DEIL-SG | \$ 301,878 | \$ 498,414 |
| -ALI | 46,189 | 58,818 |
| -其他 | 77,576 | 63,715 |
| 關聯企業 | 485 | - |
| | <u>\$ 426,128</u> | <u>\$ 620,947</u> |

主係代收代付款項。

| | <u>110年12月31日</u> | <u>109年12月31日</u> |
|------------|-------------------|-------------------|
| 其他應付關係人款項： | | |
| 子公司 | | |
| -DEIL-SG | \$ 162,592 | \$ 55,327 |
| -其他 | 59,247 | 132,714 |
| | <u>\$ 221,839</u> | <u>\$ 188,041</u> |

主係代收三角貿易款等。

(三) 主要管理階層薪酬資訊

| | <u>110年度</u> | <u>109年度</u> |
|-------------|-------------------|-------------------|
| 薪資及其他短期員工福利 | \$ 261,406 | \$ 270,835 |
| 退職後福利 | 599 | 790 |
| | <u>\$ 262,005</u> | <u>\$ 271,625</u> |

八、質押之資產

本公司之資產提供擔保明細如下：

| <u>資 產 名 稱</u> | <u>帳 面 價 值</u> | | <u>擔 保 用 途</u> |
|------------------------------|-------------------|-------------------|----------------|
| | <u>110年12月31日</u> | <u>109年12月31日</u> | |
| 定期存款(表列按攤銷後成本衡量之 金融資產-流動) | \$ 121,608 | \$ 120,968 | 保固保證 |
| 定期存款(表列其他非流動資產) | 112,000 | 140,000 | 履約保證 |
| | <u>\$ 233,608</u> | <u>\$ 260,968</u> | |

九、重大或有負債及未認列之合約承諾

(一) 或有事項

無此情形。

(二) 承諾事項

已簽約但尚未發生之資本支出

| | 110年12月31日 | 109年12月31日 |
|-----------|-------------------|---------------------|
| 電腦軟體成本 | \$ 66,360 | \$ - |
| 不動產、廠房及設備 | 505,895 | 1,388,423 |
| | <u>\$ 572,255</u> | <u>\$ 1,388,423</u> |

十、重大之災害損失

無此情形。

十一、重大之期後事項

- (一) 本公司民國 110 年度盈餘指撥分派案請詳附註六(十七)5.說明。
- (二) 擬發行國內無擔保公司債及/或永續發展債券，發行總額為不超過 \$50,000,000，得自董事會決議日起一年內一次或分次發行。
- (三) 擬合併持股 99.97%之子公司展茂光電股份有限公司，合併基準日預計為民國 111 年 5 月 1 日。

十二、其他

(一) 資本管理

本公司資本管理之最主要目標，係確認維持健全之信用評等及良好之資本比例，以支持企業營運及股東權益之極大化。

(二) 金融工具之財務風險

1. 金融工具之種類

| | 110年12月31日 | 109年12月31日 |
|------------------|----------------------|----------------------|
| <u>金融資產</u> | | |
| 透過損益按公允價值衡量之金融資產 | | |
| 強制透過損益按公允價值 | | |
| 衡量之金融資產 | <u>\$ 947,722</u> | <u>\$ 947,464</u> |
| 透過其他綜合損益按公允價值 | | |
| 衡量之金融資產 | | |
| 選擇指定之權益工具投資 | <u>\$ 1,135,640</u> | <u>\$ 1,404,189</u> |
| 按攤銷後成本衡量之金融資產 | | |
| 現金及約當現金 | \$ 1,157,090 | \$ 1,526,220 |
| 應收票據 | 20,511 | 34,132 |
| 應收帳款 | 14,424,072 | 14,159,898 |
| 其他應收款 | 513,183 | 691,847 |
| 存出保證金 | 32,549 | 45,455 |
| 按攤銷後成本衡量之金融資產 | <u>233,608</u> | <u>260,968</u> |
| | <u>\$ 16,381,013</u> | <u>\$ 16,718,520</u> |

| | <u>110年12月31日</u> | <u>109年12月31日</u> |
|-------------------------|----------------------|----------------------|
| <u>金融負債</u> | | |
| 按攤銷後成本衡量之金融負債 | | |
| 短期借款 | \$ 1,400,000 | \$ - |
| 應付帳款 | 11,538,868 | 11,590,472 |
| 其他應付款 | 13,798,407 | 11,983,356 |
| 長期借款 | 43,303,780 | 38,618,445 |
| 存入保證金 | <u>1,131,776</u> | <u>130,119</u> |
| | <u>\$ 71,172,831</u> | <u>\$ 62,322,392</u> |
| 租賃負債(包含一年或 一營業週期內到期) | <u>\$ 443,290</u> | <u>\$ 491,766</u> |

2. 風險管理政策

本公司日常營運受多項財務風險之影響，包含市場風險(包括匯率風險、利率風險、及價格風險)、信用風險及流動性風險。本公司整體風險管理政策著重於金融市場的不可預測事項，並尋求可降低對本公司財務狀況及財務績效之潛在不利影響。

3. 重大財務風險之性質及程度

(1) 市場風險

匯率風險

- A. 本公司係跨國營運，因此受多種不同貨幣所產生之匯率風險，主要為美元及歐元。相關匯率風險來自未來之商業交易、已認列之資產與負債，及對國外營運機構之淨投資。
- B. 本公司管理階層已訂定政策來管理相對其功能性貨幣之匯率風險。為管理來自未來商業交易及已認列資產與負債之匯率風險，本公司透過集團財務部採用遠期外匯及換匯合約進行避險。

C. 本公司從事之業務涉及若干非功能性貨幣，故受匯率波動之影響，具重大匯率波動影響之外幣資產及負債資訊如下：

| 110年12月31日 | | | |
|-------------------|--------------|--------|----------------|
| | 外幣(仟元) | 匯率 | 帳面金額 (新台幣) |
| (外幣:功能性貨幣) | | | |
| <u>金融資產</u> | | | |
| <u>貨幣性項目</u> | | | |
| 美金:新台幣 | \$ 502,569 | 27.660 | \$ 13,901,047 |
| <u>非貨幣性項目</u> | | | |
| 美金:新台幣 | \$ 4,961,222 | 27.660 | \$ 137,227,403 |
| 泰銖:新台幣 | 5,389,233 | 0.8300 | 4,473,063 |
| <u>金融負債</u> | | | |
| <u>貨幣性項目</u> | | | |
| 美金:新台幣 | \$ 587,769 | 27.660 | \$ 16,257,702 |
| 109年12月31日 | | | |
| | 外幣(仟元) | 匯率 | 帳面金額 (新台幣) |
| (外幣:功能性貨幣) | | | |
| <u>金融資產</u> | | | |
| <u>貨幣性項目</u> | | | |
| 美金:新台幣 | \$ 498,959 | 28.095 | \$ 14,018,253 |
| 歐元:新台幣 | 15,062 | 34.420 | 518,434 |
| <u>非貨幣性項目</u> | | | |
| 美金:新台幣 | \$ 4,460,278 | 28.095 | \$ 125,311,507 |
| 泰銖:新台幣 | 4,864,229 | 0.9396 | 4,570,430 |
| <u>金融負債</u> | | | |
| <u>貨幣性項目</u> | | | |
| 美金:新台幣 | \$ 483,958 | 28.095 | \$ 13,596,800 |
| 歐元:新台幣 | 16,258 | 34.420 | 559,600 |

D. 本公司貨幣性項目因匯率波動具重大影響於民國110年及109年度認列之全部兌換(損)益(含已實現及未實現)彙總金額分別為\$34,614及(\$23,167)。

E. 本公司因重大匯率波動影響之外幣交易市場風險分析如下：

| | | 110年度 | | |
|-------------------|--------|-------|------------|--------------|
| | | 敏感度分析 | | |
| | | 變動幅度 | 影響損益 | 影響其他 綜合損益 |
| (外幣:功能性貨幣) | | | | |
| <u>金融資產</u> | | | | |
| <u>貨幣性項目</u> | | | | |
| | 美金:新台幣 | 1% | \$ 139,010 | \$ - |
| <u>金融負債</u> | | | | |
| <u>貨幣性項目</u> | | | | |
| | 美金:新台幣 | 1% | \$ 162,577 | \$ - |
| | | 109年度 | | |
| | | 敏感度分析 | | |
| | | 變動幅度 | 影響損益 | 影響其他 綜合損益 |
| (外幣:功能性貨幣) | | | | |
| <u>金融資產</u> | | | | |
| <u>貨幣性項目</u> | | | | |
| | 美金:新台幣 | 1% | \$ 140,183 | \$ - |
| | 歐元:新台幣 | 1% | 5,184 | - |
| <u>金融負債</u> | | | | |
| <u>貨幣性項目</u> | | | | |
| | 美金:新台幣 | 1% | \$ 135,968 | \$ - |
| | 歐元:新台幣 | 1% | 5,596 | - |

價格風險

- A. 本公司暴露於價格風險的權益工具，係所持有帳列於透過損益按公允價值衡量之金融資產，及透過其他綜合損益按公允價值衡量之金融資產。為管理權益工具投資之價格風險，本公司將其投資組合分散以進行控管。
- B. 本公司主要投資於國內外公司發行之權益工具，此等權益工具之價格會因該投資標的未來價值之不確定性而受影響。若該等權益工具價格上升或下跌1%，而其他所有因素維持不變之情況下，對民國110年及109年度之稅後淨利因來自透過損益按公允價值衡量之權益工具之利益或損失將分別增加或減少\$407及\$256；對於其他綜合損益因分類為透過其他綜合損益按公允價值衡量之權益投資之利益或損失分別增加或減少\$10,605及\$12,549。

現金流量及公允價值利率風險

A. 本公司之利率風險來自長期借款，按浮動利率發行之借款使本公司承受於現金流量利率風險，部分風險被按浮動利率持有之現金及約當現金抵銷。按固定利率發行之借款則使本公司承受公允價值利率風險。本公司之借款主係為浮動利率，於民國 110 年及 109 年度，本公司按浮動利率計算之借款係以新台幣計價。

於民國 110 年及 109 年 12 月 31 日，若借款利率增加 0.25%，在所有其他因素維持不變之情況下，民國 110 年及 109 年度之稅後淨利將分別減少 \$86,608 及 \$77,237，主要係因浮動利率借款導致利息費用增加。

(2) 信用風險

A. 本公司之信用風險係因客戶或金融工具之交易對手無法履行合約義務而導致本公司財務損失之風險，主要來自交易對手無法清償按收款條件支付之應收帳款及按交易條件交割之金融工具的合約現金流量。

B. 本公司依授信政策，須就每一新客戶進行管理及信用風險分析後，訂定各客戶之收款及交貨之條款與條件。內部風險控管係透過考慮其財務狀況、過往經驗及其他因素，以評估客戶之信用品質。

C. 個別風險之限額係由信用控管主管依照內部或外部之因素而制訂，並定期監控信用額度之使用。

D. 對銀行及金融機構而言，僅有信用評等良好之機構，才會被接納為交易對象。

E. 本公司採用 IFRS 9 提供以下之前提假設，當合約款項按約定之支付條款逾期超過 180 天，視為金融資產自原始認列後信用風險已顯著增加。

F. 本公司採用 IFRS 9 提供前提假設，當合約款項因預期無法收回而轉列催收款，視為已發生違約。

G. 本公司按客戶類型之特性將對客戶之應收帳款及合約資產分組，採用簡化作法以準備矩陣為基礎估計預期信用損失。

H. 本公司納入對未來前瞻性的考量調整按特定期間歷史及現時資訊所建立之損失率，以估計應收帳款及合約資產的備抵損失，民國 110 年及 109 年 12 月 31 日合約資產皆無逾期，民國 110 年及 109 年 12 月 31 日應收帳款之準備矩陣如下：

| | <u>未逾期</u> | <u>逾期1-90天</u> | <u>逾期91-180天</u> |
|-------------------|-------------------|-----------------|------------------|
| <u>110年12月31日</u> | | | |
| 預期損失率 | 0.00% | 1.16% | 25.00% |
| 帳面價值總額 | \$ 5,284,138 | \$ 253,937 | \$ 8,781 |
| 備抵損失 | \$ - | \$ 2,956 | \$ 2,195 |
| | <u>逾期181-365天</u> | <u>逾期366天以上</u> | <u>合計</u> |
| 預期損失率 | 50.01% | 100.00% | |
| 帳面價值總額 | \$ 5,429 | \$ 4,745 | \$ 5,557,030 |
| 備抵損失 | \$ 2,715 | \$ 4,745 | \$ 12,611 |
| | <u>未逾期</u> | <u>逾期1-90天</u> | <u>逾期91-180天</u> |
| <u>109年12月31日</u> | | | |
| 預期損失率 | 0.00% | 0.54% | 25.00% |
| 帳面價值總額 | \$ 6,532,859 | \$ 150,280 | \$ 174,170 |
| 備抵損失 | \$ - | \$ 812 | \$ 43,543 |
| | <u>逾期181-365天</u> | <u>逾期366天以上</u> | <u>合計</u> |
| 預期損失率 | 50.00% | 100.00% | |
| 帳面價值總額 | \$ 7,278 | \$ 45,462 | \$ 6,910,049 |
| 備抵損失 | \$ 3,639 | \$ 45,462 | \$ 93,456 |

I. 本公司採簡化作法之應收票據、應收帳款、合約資產及催收款備抵損失變動表如下：

| | <u>110年</u> | | | | |
|----------|-------------|-------------|-------------|------------|-----------|
| | <u>應收票據</u> | <u>應收帳款</u> | <u>合約資產</u> | <u>催收款</u> | <u>合計</u> |
| 1月1日 | \$ - | \$ 93,456 | \$ - | \$ 998 | \$ 94,454 |
| 企業合併取得 | - | - | - | - | - |
| 重分類 | - | (10,245) | - | 10,245 | - |
| 本期迴轉減損損失 | - | (70,600) | - | (284) | (70,884) |
| 其他 | - | - | - | (13) | (13) |
| 12月31日 | \$ - | \$ 12,611 | \$ - | \$ 10,946 | \$ 23,557 |
| | <u>109年</u> | | | | |
| | <u>應收票據</u> | <u>應收帳款</u> | <u>合約資產</u> | <u>催收款</u> | <u>合計</u> |
| 1月1日 | \$ - | \$ 78,409 | \$ - | \$ - | \$ 78,409 |
| 本期提列減損 | - | 15,959 | - | 811 | 16,770 |
| 本期沖銷 | - | (19,298) | - | - | (19,298) |
| 其他 | - | 18,386 | - | 187 | 18,573 |
| 12月31日 | \$ - | \$ 93,456 | \$ - | \$ 998 | \$ 94,454 |

民國 110 年及 109 年度提列之損失中，由客戶合約產生之應收款所認列之減損迴轉利益(損失)分別為\$70,884 及(\$16,770)。

(3) 流動性風險

A. 本公司財務部監控流動資金需求之預測，確保其有足夠資金得以支應營運需要。

B. 下表係本公司之非衍生金融負債及以淨額或總額交割之衍生金融負債，按相關到期日予以分組，非衍生金融負債係依據資產負債表日至合約到期日之剩餘期間進行分析如下：

非衍生金融負債：

| 110年12月31日 | <u>1年內</u> | <u>1至2年內</u> | <u>2至5年內</u> | <u>5年以上</u> |
|---------------------------------|--------------|--------------|--------------|-------------|
| 短期借款 | \$ 1,400,000 | \$ - | \$ - | \$ - |
| 應付帳款 (含關係人) | 11,538,868 | - | - | - |
| 其他應付款 (含關係人) | 13,798,407 | - | - | - |
| 租賃負債 (包含一年或 一營業週 期內到期) | 28,461 | 23,863 | 47,299 | 343,667 |
| 長期借款 | - | 37,354,080 | 5,949,700 | - |

非衍生金融負債：

| 109年12月31日 | <u>1年內</u> | <u>1至2年內</u> | <u>2至5年內</u> | <u>5年以上</u> |
|---------------------------------|---------------|--------------|--------------|-------------|
| 應付帳款 (含關係人) | \$ 11,590,472 | \$ - | \$ - | \$ - |
| 其他應付款 (含關係人) | 11,983,356 | - | - | - |
| 租賃負債 (包含一年或 一營業週 期內到期) | 64,021 | 19,749 | 49,323 | 358,673 |
| 長期借款 | - | 34,364,445 | 4,254,000 | - |

C. 本公司並不預期到期日分析之現金流量發生時點會顯著提早，或實際金額會有顯著不同。

(三) 公允價值資訊

1. 為衡量金融及非金融工具之公允價值所採用評價技術的各等級定義如下：

第一等級：企業於衡量日可取得之相同資產或負債於活絡市場之報價（未經調整）。活絡市場係指有充分頻率及數量之資產或負債交易發生，以在持續基礎上提供定價資訊之市場。

第二等級：資產或負債直接或間接之可觀察輸入值，但包括於第一等級之報價者除外。

第三等級：資產或負債之不可觀察輸入值。

2. 非以公允價值衡量之金融工具，包括現金及約當現金、應收票據、應收帳款、其他應收款、短期借款、應付帳款、其他應付款及長期借款的帳面金額係公允價值之合理近似值。
3. 以公允價值衡量之金融及非金融工具，本公司依資產及負債之性質、特性及風險及公允價值等級之基礎分類，相關資訊如下：

| 110年12月31日 | 第一等級 | 第二等級 | 第三等級 | 合計 |
|---------------|---------------------|-------------------|-------------------|---------------------|
| 資產 | | | | |
| 重覆性公允價值 | | | | |
| 透過損益按公允價值 | | | | |
| 衡量之金融資產 | | | | |
| 權益工具 | \$ 40,658 | \$ - | \$ 7,064 | \$ 47,722 |
| 混合工具 | - | 900,000 | - | 900,000 |
| 透過其他綜合損益按公允價值 | | | | |
| 衡量之金融資產 | | | | |
| 權益工具 | 1,060,528 | - | 75,112 | 1,135,640 |
| 合計 | <u>\$ 1,101,186</u> | <u>\$ 900,000</u> | <u>\$ 82,176</u> | <u>\$ 2,083,362</u> |
| 109年12月31日 | 第一等級 | 第二等級 | 第三等級 | 合計 |
| 資產 | | | | |
| 重覆性公允價值 | | | | |
| 透過損益按公允價值 | | | | |
| 衡量之金融資產 | | | | |
| 權益工具 | \$ 25,645 | \$ - | \$ 21,819 | \$ 47,464 |
| 混合工具 | - | 900,000 | - | 900,000 |
| 透過其他綜合損益按公允價值 | | | | |
| 衡量之金融資產權益工具 | | | | |
| 權益工具 | 1,254,855 | - | 149,334 | 1,404,189 |
| 合計 | <u>\$ 1,280,500</u> | <u>\$ 900,000</u> | <u>\$ 171,153</u> | <u>\$ 2,351,653</u> |

4. 本公司用以衡量公允價值所使用之方法及假設說明如下：
 - (1) 本公司採用市場報價作為公允價輸入值(即第一等級)者，依工具之特性分列如下：

上市(櫃)公司股票

市場報價

收盤價

- (2) 除上述有活絡市場之金融工具外，其餘金融工具之公允價值係採用財務管理上公認評價技術取得。
- (3) 當評估非標準化且複雜性較低之金融工具時，本公司採用廣為市場參與者使用之評價技術。此類金融工具之評價模型所使用之參數通常為市場可觀察資訊。

(4) 評價模型之產出係預估之概算值，而評價技術可能無法反映本公司持有金融工具及非金融工具之所有攸關因素。因此評價模型之預估值會適當地根據額外之參數予以調整。根據本公司之公允價值評價管理政策及相關之控制程序，管理階層相信為允當表達個體資產負債表中金融工具及非金融工具之公允價值，評價調整係屬適當且必要。在評價過程中所使用之價格資訊及參數係經審慎評估，且適當地根據目前市場狀況調整。

(5) 本公司將信用風險評價調整納入金融工具及非金融工具公允價值計算考量，以分別反映交易對手信用風險。

5. 民國 110 年及 109 年度無第一等級與第二等級間之任何移轉。

6. 下表列示民國 110 年及 109 年度第三等級之變動：

| | 110年 | | 109年 | |
|---------------|------|---------------|------|----------------|
| | 權益證券 | | 權益證券 | |
| 1月1日 | \$ | 171,153 | \$ | 172,156 |
| 企業合併取得 | | - | | 3,273 |
| 認列於其他綜合損益之損失 | (| 88,931) | | - |
| 認列於當期損益之利益或損失 | | 16,870 | (| 4,276) |
| 本期取得 | | 14,710 | | - |
| 減資退回股款 | (| 31,626) | | - |
| 12月31日 | \$ | <u>82,176</u> | \$ | <u>171,153</u> |

7. 本公司對於公允價值歸類於第三等級之評價流程係由投資部門負責進行金融工具之獨立公允價值驗證，藉獨立來源資料使評價結果貼近市場狀態，並定期覆核，以確保評價結果係屬合理。

另資金部門訂定金融工具公允價值評價政策、評價程序及確認符合相關國際財務報導準則之規定。相關評價結果每月呈報至管理當局，由管理當局負責評價過程之管理及覆核。

8. 有關屬第三等級公允價值衡量項目所使用評價模型之重大不可觀察輸入值之量化資訊及重大不可觀察輸入值變動之敏感度分析說明如下：

| | 110年12月31日 公允價值 | 評價技術 | 重大不可觀察 輸入值 | 區間 (加權平均) | 輸入值與 公允價值關係 |
|-----------|--------------------|-----------------|---------------|--------------|----------------|
| 非衍生權益工具： | | | | | |
| 非上市上櫃公司股票 | \$ 82,176 | 以最近一次非活絡市場之交易價格 | 不適用 | - | 不適用 |

| | 109年12月31日 公允價值 | 評價技術 | 重大不可觀察 輸入值 | 區間 (加權平均) | 輸入值與 公允價值關係 |
|---------------|--------------------|-------------------------|---------------|--------------|----------------|
| 非衍生權益工具： | | | | | |
| 非上市上櫃公 司股票 | \$ 171,153 | 以最近一次 非活絡市場 之交易價格 | 不適用 | - | 不適用 |

9. 本公司針對分類為第三等級之金融資產的評價技術係參考最近一次非活絡市場之交易價格，故無使用不同之評價模型或評價參數可能導致評價結果不同之情形。

十三、附註揭露事項

(一) 重大交易事項相關資訊

1. 資金貸與他人：請詳附表一。
2. 為他人背書保證：請詳附表二。
3. 期末持有有價證券情形（不包含投資子公司、關聯企業及合資控制部分）：請詳附表三。
4. 累積買進或賣出同一有價證券之金額達新台幣三億元或實收資本額百分之二十以上：請詳附表四。
5. 取得不動產之金額達新台幣三億元或實收資本額百分之二十以上：請詳見附表五。
6. 處分不動產之金額達新台幣三億元或實收資本額百分之二十以上：無此情形。
7. 與關係人進、銷貨之金額達新台幣一億元或實收資本額百分之二十以上：請詳附表六。
8. 應收關係人款項達新台幣一億元或實收資本額百分之二十以上：請詳附表七。
9. 從事衍生工具交易：無此情形。
10. 母公司與子公司及各子公司間之業務關係及重要交易往來情形及金額：請詳附表八。

(二) 轉投資事業相關資訊

被投資公司名稱、所在地區等相關資訊（不包含大陸被投資公司）：請詳附表九。

(三) 大陸投資資訊

1. 基本資料：請詳附表十。
2. 直接或間接經由第三地區事業與轉投資大陸之被投資公司所發生之重

大交易事項：本公司於民國 110 年度大陸被投資公司直接發生之重大交易事項及間接經由第三地區事業之轉投資公司 - Delta Electronics Int'l (Singapore) Pte. Ltd. (DEIL-SG)與大陸被投資公司所發生之進、銷貨及應收、付款項之重大交易事項，請詳附表六、七及八。

(四)主要股東資訊

主要股東資訊：請詳附表十一。

十四、營運部門資訊

本公司業已依規定於合併財務報表揭露相關營運部門資訊。

台達電子工業股份有限公司
現金明細表
民國 110 年 12 月 31 日

單位：新台幣仟元

| 項 目 | 摘 要 | 金 額 | 備 註 |
|-----------|------------------------|---------------------|-----|
| 庫存現金及週轉金 | | \$ 1,959 | |
| 活期存款(新台幣) | | 479,480 | |
| 活期存款(外幣) | (美金20,864仟元，匯率27.660) | 577,099 | |
| | (日圓205,106仟元，匯率0.2407) | 49,369 | |
| | (港幣12,464仟元，匯率3.547) | 44,210 | |
| | (歐元34仟元，匯率31.250) | 1,060 | |
| | (人民幣678仟元，匯率4.34087) | 2,944 | |
| 支票存款 | | <u>969</u> | |
| | | <u>\$ 1,157,090</u> | |

台達電子工業股份有限公司
 應收帳款明細表
 民國 110 年 12 月 31 日

單位：新台幣仟元

| 客 戶 名 稱 | 摘 要 | 金 額 | 備 註 |
|---------|-----|---------------------|-------------------------|
| 甲客戶 | | \$ 669,744 | |
| 乙客戶 | | 289,626 | |
| 其他(註) | | 4,597,660 | 每一零星科目金額未超過 本科目金額5%者 |
| | | 5,557,030 | |
| 減：備抵呆帳 | | (12,611) | |
| | | <u>\$ 5,544,419</u> | |

註：本公司超過1年以上之應收帳款為\$4,745，本公司業已全數提列備抵呆帳。

台達電子工業股份有限公司
存貨明細表
民國 110 年 12 月 31 日

單位：新台幣仟元

| 項 目 | 金 額 | | 備 註 |
|---------|---------------------|---------------------|-----------|
| | 成 本 | 市 價 | |
| 原 料 | \$ 5,643,756 | \$ 5,850,509 | 以淨變現價值為市價 |
| 在 製 品 | 611,928 | 611,928 | 〃 |
| 製 成 品 | 2,167,497 | 2,490,085 | 〃 |
| 在 途 存 貨 | 121,265 | 121,265 | 〃 |
| | <u>\$ 8,544,446</u> | <u>\$ 9,073,787</u> | |

註：民國110年12月31日之備抵跌價及呆滯損失為\$1,448,727。

台達電子工業股份有限公司
採權益法之長期股權投資變動明細表
民國110年1月1日至12月31日

單位：新台幣千元

| 被投資公司名稱 | 期初 | | 本期增加 | | 本期減少 | | 期末 | | 總額 | 市價或總價(元) | 淨值 | 提供擔保或質押情形 | 備註 |
|---|-----------|----------------|--------|---------------|--------|----------------|--------|----------------|----------|----------------|----|-----------|----|
| | 股數(註1) | 金額 | 股數(註1) | 金額 | 股數(註1) | 金額 | 股權% | 金額 | | | | | |
| Delta International Holding Ltd. B. V. | 67,680 | \$ 68,300,397 | - | \$ - | - | (\$ 369,847) | 100.00 | \$ 67,930,550 | 1,003.70 | \$ 67,930,550 | 無 | | |
| 乾坤科技股份有限公司 | 2,341,204 | 32,669,114 | - | 109,093 | - | - | 100.00 | 32,778,207 | 14.00 | 32,778,207 | " | | |
| Delta Networks Holding Ltd. | 83,800 | 3,112,095 | - | - | - | (1,272,617) | 100.00 | 1,839,478 | 21.95 | 1,839,478 | " | | |
| Delta Electronics Int'l (Singapore) Pte. Ltd. | 45,234 | 36,275,120 | - | 7,638,101 | - | - | 100.00 | 43,913,221 | 970.80 | 43,913,221 | " | | |
| Delta Electronics (Thailand) Public Company Limited | 69,128 | 4,570,430 | - | - | - | (97,367) | 5.54 | 4,473,063 | 341.96 | 30,730,776 | " | | |
| 展茂光電股份有限公司 | 211,401 | 1,675,498 | - | - | - | (90,034) | 99.97 | 1,585,464 | 7.50 | 1,585,464 | " | | |
| 台達資本股份有限公司 | 350,000 | 3,472,020 | - | 552,543 | - | - | 100.00 | 4,024,563 | 11.50 | 4,024,563 | " | | |
| Delta Electronics (Netherlands) B. V. | 128,492 | 17,298,092 | - | 5,960,278 | - | - | 100.00 | 23,258,370 | 181.01 | 23,258,370 | " | | |
| 進準光學(香港)股份有限公司(註2) | 5,250 | - | - | - | - | (5,250) | - | - | - | - | " | | |
| 達爾生科技股份有限公司 | 21,762 | 221,734 | - | - | - | (13,107) | 100.00 | 208,627 | 9.59 | 208,627 | " | | |
| Delta America Ltd. | 2,100 | 325,803 | - | - | - | (40,019) | 10.26 | 285,784 | 136.09 | 285,784 | " | | |
| 晶睿通訊股份有限公司 | 45,782 | 3,903,371 | 1,910 | 207,172 | - | - | 55.09 | 4,110,543 | 75.00 | 4,649,976 | " | | |
| 中華東南亞控股股份有限公司 | - | - | 880 | 8,569 | - | - | 44.00 | 8,569 | 9.74 | 8,569 | " | | |
| 合計 | | \$ 171,823,674 | | \$ 14,475,756 | | (\$ 1,882,991) | | \$ 184,416,439 | | \$ 211,213,585 | | | |

(註1)單位係仟股。

(註2)於民國109年度因進行清算程序匯回股本USD 5,250,000予台達電子工業股份有限公司，並於民國110年3月完成解散清算。

台達電子工業股份有限公司
不動產、廠房及設備累計折舊及減損變動明細表
民國 110 年 1 月 1 日至 12 月 31 日

單位：新台幣仟元

請詳附註六(七)之揭露。

台達電子工業股份有限公司
應付帳款明細表
民國 110 年 12 月 31 日

單位：新台幣仟元

| 供 應 商 名 稱 | 摘 要 | 金 額 | 備 註 |
|-----------|-----|---------------------|-------------------------|
| A廠商 | | \$ 249,364 | |
| 其他 | | 4,047,478 | 每一零星科目金額未超過本 科目金額5%者 |
| | | <u>\$ 4,296,842</u> | |

台達電子工業股份有限公司

長期借款明細表

民國 110 年 12 月 31 日

單位：新台幣千元

| 債權人 | 摘要 | 期末餘額 | 契約期限 | 利率區間 | 抵押或擔保 | 備註 |
|----------|------|----------------------|---------------------|-------------|-------|----|
| 花旗銀行 | 信用貸款 | \$ 4,090,000 | 110.12.08~112.12.07 | 0.48%~0.50% | 無 | - |
| 星展銀行 | " | 7,404,980 | 110.07.28~112.07.27 | 0.51%~0.53% | " | - |
| 中國信託商業銀行 | " | 360,000 | 110.10.01~115.07.15 | 0.58% | " | - |
| 匯豐銀行 | " | 1,670,000 | 110.08.13~112.08.12 | 0.53% | " | - |
| 日商瑞穗銀行 | " | 13,859,100 | 110.07.01~112.07.01 | 0.53% | " | - |
| 日商三井住友銀行 | " | 10,330,000 | 110.10.15~112.10.14 | 0.53% | " | - |
| 台新國際商業銀行 | " | 5,589,700 | 110.08.06~113.09.15 | 0.31%~0.51% | " | - |
| | | <u>\$ 43,303,780</u> | | | | |

台達電子工業股份有限公司
營業收入淨額明細表
 民國 110 年 1 月 1 日至 12 月 31 日

單位：新台幣仟元

| 項 目 | 金 額 | 備 註 |
|-------------|----------------------|-----|
| 電 源 及 零 組 件 | \$ 15,657,626 | |
| 自 動 化 | 9,819,445 | |
| 基 礎 設 施 | 19,177,230 | |
| 其 他 | <u>58,340</u> | |
| 銷 貨 收 入 淨 額 | 44,712,641 | |
| 勞 務 收 入 | 20,652,780 | |
| 其 他 營 業 收 入 | <u>1,555,695</u> | |
| 營 業 收 入 合 計 | <u>\$ 66,921,116</u> | |

台達電子工業股份有限公司
營業成本明細表
民國 110 年 1 月 1 日至 12 月 31 日

單位：新台幣仟元

| | 金 | 額 |
|-----------|----|------------|
| 期初原料 | \$ | 3,202,454 |
| 加：本期進料 | | 16,530,901 |
| 減：期末原料 | (| 5,643,756) |
| 在途原料 | (| 119,662) |
| 出售材料成本 | (| 474,551) |
| 原料報廢 | (| 83,523) |
| 轉列製造及營業費用 | (| 157,145) |
| 直接原料 | | 13,254,718 |
| 直接人工 | | 828,316 |
| 製造費用 | | 2,037,429 |
| 本期投入製造成本 | | 16,120,463 |
| 加：期初在製品 | | 501,254 |
| 減：期末在製品 | (| 611,928) |
| 本期製成品成本 | | 16,009,789 |
| 加：期初製成品 | | 1,733,940 |
| 本期購入製成品 | | 18,745,052 |
| 減：期末製成品 | (| 2,167,497) |
| 在途成品 | (| 1,603) |
| 製成品報廢 | (| 27,869) |
| 轉列製造及營業費用 | (| 219,555) |
| 產銷成本 | | 34,072,257 |
| 存貨跌價及呆滯損失 | | 369,426 |
| 其他 | (| 65,311) |
| 銷貨成本 | | 34,376,372 |
| 出售材料成本 | | 474,551 |
| 勞務成本 | | 5,171,581 |
| 其他營業成本 | | 1,046,529 |
| 營業成本 | \$ | 41,069,033 |

台達電子工業股份有限公司
製造費用明細表
民國 110 年 1 月 1 日至 12 月 31 日

單位：新台幣仟元

| 項 | 目 | 金 | 額 | 備 | 註 |
|---|---|---|---|----|-------------------------|
| 薪 | 資 | 費 | 用 | \$ | 783,052 |
| 折 | 舊 | 費 | 用 | | 650,071 |
| 其 | | | 他 | | 604,306 |
| | | | | | 每一零星科目金額未超過本科 目金額5%者 |
| 合 | | | 計 | \$ | <u>2,037,429</u> |

台達電子工業股份有限公司
推銷費用明細表
民國 110 年 1 月 1 日至 12 月 31 日

單位：新台幣仟元

| 項 目 | 金 額 | 備 註 |
|---------|---------------------|-------------------------|
| 薪 資 費 用 | \$ 788,582 | |
| 運 費 | 163,383 | |
| 其 他 | <u>159,127</u> | 每一零星科目餘額未超過本科 目餘額5%者 |
| 合 計 | <u>\$ 1,111,092</u> | |

台達電子工業股份有限公司
管理費用明細表
民國 110 年 1 月 1 日至 12 月 31 日

單位：新台幣仟元

| 項 | 目 | 金 額 | 備 註 |
|---|-------|---------------------|-------------------------|
| 薪 | 資 費 用 | \$ 1,435,817 | |
| 折 | 舊 費 用 | 415,989 | |
| 其 | 他 | <u>1,138,589</u> | 每一零星科目金額未超過本科 目金額5%者 |
| 合 | 計 | <u>\$ 2,990,395</u> | |

台達電子工業股份有限公司
研究發展費用明細表
民國 110 年 1 月 1 日至 12 月 31 日

單位：新台幣仟元

| 項 | 目 | 金 | 額 | 備 | 註 | |
|---|---|---|---|----|--------------------------|-------------------------|
| 薪 | 資 | 費 | 用 | \$ | 8,653,365 | |
| 折 | 舊 | 費 | 用 | | 769,322 | |
| 其 | | | 他 | | <u>3,832,652</u> | 每一零星科目金額未超過本科 目金額5%者 |
| 合 | | | 計 | \$ | <u><u>13,255,339</u></u> | |

台達電子工業股份有限公司
本期發生之員工福利、折舊、折耗及攤銷費用功能別彙總明細表

民國 110 年及 109 年 1 月 1 日至 12 月 31 日

單位：新台幣千元

| 性質別 | 功能別 | 110年度 | | 109年度 | | 合計 |
|----------|-----|-------------|-------------|-------------|-------------|------------|
| | | 屬於營業成 本者 | 屬於營業 費用者 | 屬於營業 成本者 | 屬於營業 費用者 | |
| 員工福利費用 | | | | | | 合計 |
| 薪資費用 | | 3,107,967 | 10,877,764 | 2,915,170 | 10,252,103 | 13,167,273 |
| 勞健保費用 | | 210,433 | 671,650 | 176,320 | 595,660 | 771,980 |
| 退休金費用 | | 40,702 | 399,357 | 41,886 | 368,926 | 410,812 |
| 董事酬勞 | | - | 44,200 | - | 19,656 | 19,656 |
| 其他員工福利費用 | | 252,324 | 292,458 | 207,944 | 264,770 | 472,714 |
| 折舊費用 | | 650,071 | 1,191,842 | 605,147 | 1,274,119 | 1,879,266 |
| 攤銷費用 | | 1,835 | 602,378 | 2,180 | 445,277 | 447,457 |

註：1. 本公司民國110年及109年員工人數分別約為9,786人及9,710人。(員工人數已扣除派遣海外人員)，其中未兼任員工之董事人數分別為6人及6人。

2. 本公司股票已在證券交易所上市或於證券櫃檯買賣中心上櫃買賣之公司，增加揭露以下資訊：

- (1) 本年度平均員工福利費用1,621仟元(『本年度員工福利費用合計數-董事酬金合計數』/『本年度員工人數-未兼任員工之董事人數』)。前一年度平均員工福利費用1,527仟元(『前一年度員工福利費用合計數-董事酬金合計數』/『前一年度員工人數-未兼任員工之董事人數』)。
- (2) 本年度平均員工薪資費用1,430仟元(本年度薪資費用合計數/『本年度員工人數-未兼任員工之董事人數』)。前一年度平均員工薪資費用1,357仟元(前一年度薪資費用合計數/『前一年度員工人數-未兼任員工之董事人數』)。
- (3) 平均員工薪資費用調整變動情形5.38%(『本年度平均員工薪資費用-前一年度平均員工薪資費用』/前一年度平均員工薪資費用)。
- (4) 本公司薪資報酬政策詳附註六(二十四)1。

民國110年1月1日至12月31日

附表一

單位：新台幣仟元
(除特別註明者外)

| 編號 (註1) | 貸出資金 之公司 | 貸與對象 | 往來項目 | 是否為 關係人 | 累計至本月止最高 餘額 (註2) | 期末餘額 | 實際動支 金額 | 利率區間 | 資金貸 與性質 (註7) | 業務往來 金額 | 有短期融 通資金必 要之原因 | 提列備抵 呆帳金額 | 擔保品 | | 對個別對象 資金貸與限 額 | 資金貸與 總限額 | 備註 |
|------------|---|--|-----------|------------|------------------------|--------------|--------------|---------------|--------------------|------------|----------------------|--------------|-----|------|---------------------|---------------|----|
| | | | | | | | | | | | | | 名稱 | 價值 | | | |
| 1 | Fairview Assets Ltd. | Delta Controls Inc. | 其他應收款-關係人 | 是 | \$ 2,572,380 | \$ 2,572,380 | \$ 1,659,600 | 0.50% | 2 | \$ - | 營運週轉 | \$ - | 無 | \$ - | \$ 28,519,112 | \$ 28,519,112 | 註5 |
| 1 | Fairview Assets Ltd. | Delta Electronics Int'l (Singapore) Pte. Ltd. | 其他應收款-關係人 | 是 | 16,914,090 | 16,914,090 | 16,914,090 | 0.5%- 0.7% | 2 | - | 營運週轉 | - | 無 | - | 28,519,112 | 28,519,112 | 註5 |
| 2 | Delta Networks Holding Limited | Delta Electronics Int'l (Singapore) Pte. Ltd. | 其他應收款-關係人 | 是 | 802,140 | - | - | 0.50% | 2 | - | 營運週轉 | - | 無 | - | 1,827,419 | 1,827,419 | 註5 |
| 3 | Delta International Holding Limited B.V. | Delta Electronics (Netherlands) B.V. | 其他應收款-關係人 | 是 | 18,808,800 | 15,130,020 | 15,130,020 | 0.5%- 0.7% | 2 | - | 營運週轉 | - | 無 | - | 67,644,435 | 67,644,435 | 註5 |
| 3 | Delta International Holding Limited B.V. | Delta Electronics Int'l (Singapore) Pte. Ltd. | 其他應收款-關係人 | 是 | 2,212,800 | - | - | 0.70% | 2 | - | 營運週轉 | - | 無 | - | 67,644,435 | 67,644,435 | 註5 |
| 3 | Delta International Holding Limited B.V. | Drake Investment (HK) Limited | 其他應收款-關係人 | 是 | 691,500 | 691,500 | 691,500 | 0.70% | 2 | - | 營運週轉 | - | 無 | - | 67,644,435 | 67,644,435 | 註5 |
| 3 | Delta International Holding Limited B.V. | Delta Electronics (H.K.) Ltd. | 其他應收款-關係人 | 是 | 12,170,400 | 12,170,400 | 12,170,400 | 0.70% | 2 | - | 營運週轉 | - | 無 | - | 67,644,435 | 67,644,435 | 註5 |
| 3 | Delta International Holding Limited B.V. | Delta Controls Inc. | 其他應收款-關係人 | 是 | 387,240 | 387,240 | 387,240 | 0.70% | 2 | - | 營運週轉 | - | 無 | - | 67,644,435 | 67,644,435 | 註5 |
| 3 | Delta International Holding Limited B.V. | Digital Projection Inc. | 其他應收款-關係人 | 是 | 63,618 | 63,618 | 63,618 | 0.70% | 2 | - | 營運週轉 | - | 無 | - | 67,644,435 | 67,644,435 | 註5 |
| 4 | Eitek AS | Eitek Italia S.r.l. | 其他應收款-關係人 | 是 | 31,250 | 31,250 | 31,158 | 1.90% | 2 | - | 營運週轉 | - | 無 | - | 3,275,627 | 3,275,627 | 註5 |
| 4 | Eitek AS | Delta Electronics (Sweden) AB | 其他應收款-關係人 | 是 | 91,500 | 61,000 | 61,000 | 0.60% | 2 | - | 營運週轉 | - | 無 | - | 3,275,627 | 3,275,627 | 註5 |
| 4 | Eitek AS | Eitek Power France SAS | 其他應收款-關係人 | 是 | 78,125 | - | - | 0.60% | 2 | - | 營運週轉 | - | 無 | - | 3,275,627 | 3,275,627 | 註5 |
| 4 | Eitek AS | Delta Solutions (Finland) OY | 其他應收款-關係人 | 是 | 31,250 | - | - | 0.60% | 2 | - | 營運週轉 | - | 無 | - | 3,275,627 | 3,275,627 | 註5 |
| 4 | Eitek AS | Delta Electronics (Poland) Sp. z. o. o. | 其他應收款-關係人 | 是 | 99,402 | 99,402 | 99,402 | 0.60% | 2 | - | 營運週轉 | - | 無 | - | 3,275,627 | 3,275,627 | 註5 |
| 4 | Eitek AS | Eitek s.r.o. | 其他應收款-關係人 | 是 | 303,125 | 303,125 | 303,125 | 0.60% | 2 | - | 營運週轉 | - | 無 | - | 3,275,627 | 3,275,627 | 註5 |
| 5 | 中達電子(蕪湖)有限公司 | 中達電子(江蘇)有限公司 | 其他應收款-關係人 | 是 | 1,519,305 | 1,519,305 | 1,519,305 | 4.65% | 2 | - | 營運週轉 | - | 無 | - | 4,155,257 | 4,155,257 | 註5 |
| 6 | 晶睿通訊股份有限公司 | 晶睿科技股份有限公司 | 其他應收款 | 否 | 270,000 | - | - | 1.09% | 2 | - | 營運週轉 | - | 無 | - | 290,473 | 580,945 | 註6 |

| 編號 (註1) | 貸出資金 之公司 | 貸與對象 | 往來項目 | 是否為 關係人 | 累計至本月底最高 餘額 (註2) | 期末餘額 | 實際動支 金額 | 利率區間 | 資金貸 與性質 (註7) | 業務往來 金額 | 有短期融 通資金必 要之原因 | 提列備抵 呆帳金額 | 擔保品 | | 對個別對象 資金貸與限 額 | 資金貸與 總限額 | 備註 |
|------------|-------------------------------------|---|-----------|------------|------------------------|------------|------------|---------|--------------------|------------|----------------------|--------------|-----|------|---------------------|-------------|----|
| | | | | | | | | | | | | | 名稱 | 價值 | | | |
| 7 | Delta Energy Systems (Germany) GmbH | Delta Energy Systems Property (Germany) GmbH | 其他應收款-關係人 | 是 | \$ 375,000 | \$ 359,375 | \$ 359,375 | 0.40% | 2 | \$ - | 營運週轉 | \$ - | 無 | \$ - | 695,111 | \$ 695,111 | 註5 |
| 8 | DETT International Holding Limited | Delta Electronics India Pvt. Ltd. | 其他應收款-關係人 | 是 | 2,157,480 | 2,157,480 | 2,157,480 | 1.7%-4% | 2 | - | 營運週轉 | - | 無 | - | 6,344,224 | 6,344,224 | 註5 |
| 9 | Delta Greentech (Netherlands) B.V. | Eltek s.r.o. | 其他應收款-關係人 | 是 | 218,750 | 218,750 | 187,500 | 0.40% | 2 | - | 營運週轉 | - | 無 | - | 1,123,039 | 1,123,039 | 註5 |
| 10 | 中達電通股份有限公司 | 華豐電子科技(蕪湖)有限公司 | 其他應收款-關係人 | 是 | 1,666,894 | 1,610,463 | 1,610,463 | 3.85% | 2 | - | 營運週轉 | - | 無 | - | 2,731,854 | 2,731,854 | 註5 |
| 11 | 台達電子企業管理(上海)有限公司 | 華豐電子科技(蕪湖)有限公司 | 其他應收款-關係人 | 是 | 583,413 | 583,413 | 583,413 | 3.85% | 2 | - | 營運週轉 | - | 無 | - | 7,766,756 | 7,766,756 | 註5 |

註1：編號欄之說明如下：

(1). 發行人填0。

(2). 被投資公司按公司別由阿拉伯數字1開始依序編號。

註2：本期票當餘額，係依民國110年12月31日止本公司最近期財務報表淨值百分之二十，資金貸與總額不得超過本公司最近期財務報表淨值百分之四十。

註3：本公司對單一企業資金貸與金額不得超過本公司最近期財務報表淨值百分之四十，資金貸與總額不得超過本公司最近期財務報表淨值百分之四十。

註4：子公司對單一企業資金貸與金額不得超過子公司最近期財務報表淨值百分之四十，資金貸與總額不得超過子公司最近期財務報表淨值百分之四十。

註5：最終母公司直接及間接持有表決權股份百分之百分之之國外公司間，因融通資金之必要從事資金貸與時，其個別融資金額不得超過貸與公司最近期財務報表淨值，總融資金額不得超過貸與公司最近期財務報表淨值。

註6：晶華通訊股份有限公司資金貸與限額說明如下：

(1). 本公司資金貸與他人之總額，以本公司最近期經會計師查核簽證或核閱財務報表淨值之百分之二十為限。

(2). 對有短期融通資金必要者，個別貸與金額不得超過本公司最近期經會計師查核簽證或核閱財務報表淨值之百分之十。

註7：資金貸與性質之說明如下：

(1). 有業務往來者：1

(2). 有短期融通資金之必要者：2

台達電子工業股份有限公司
為他人背書保證

民國110年1月1日至12月31日

附表二

單位：新台幣仟元
(除特別註明者外)

| 編號 (註1) | 背書保證者公司名稱 | 被背書保證對象 | | 對單一企業 背書保證限額 | 本期最高 背書保證總額 | 期末背書 保證餘額 | 實際動支 金額 | 以財產擔保 之背書保證金額 | 累計背書保證金 額佔最近期財務 報表淨值之比率 | 背書保證 最高限額 | 屬母公司對 子公司背書 保證 | 屬子公司對 母公司背書 保證 | 屬對大陸地 區背書保證 | 備註 |
|------------|-----------|--|------------|-----------------|----------------|--------------|------------|------------------|-------------------------------|--------------|----------------------|----------------------|----------------|----|
| | | 公司名稱 | 關係 (註4) | | | | | | | | | | | |
| 1 | ELTEK AS | Delta Electronics (Australia) Pty Ltd | 4 | \$ 3,095,730 | \$ 124,470 | \$ 124,470 | \$ 124,470 | \$ - | 0.08% | \$ 7,739,326 | N | N | N | 註2 |

註1：編號欄之說明如下：

(1). 寮行人填0。

(2). 被投資公司按公司別由阿拉伯數字1開始依序編號。

註2：Eltek背書保證作業程序之規定對外背書保證之總額不得超過本公司最近期財務報告淨值5%，對單一企業不得超過本公司最近期財務報表淨值2%。

註3：本公司最近期財務報表淨值\$154,786,522(110/12/31)。

註4：背書保證者與被背書保證對象之關係有下列7種，標示種類即可：

- (1) 有業務往來之公司。
- (2) 公司直接及間接持有表決權之股份超過百分之五十之公司。
- (3) 直接及間接對公司持有表決權之股份超過百分之五十之公司。
- (4) 公司直接及間接持有表決權股份達百分之九十以上之公司間。
- (5) 基於承攬工程需要之同業間或共同起造人間依合約規定互保之公司。
- (6) 因共同投資關係由全體出資股東依其持股比例對其背書保證之公司。
- (7) 同業間依消費者保護法規範從事預售屋銷售合約之履約保證連帶擔保。

台達電子工業股份有限公司
 期末持有有價證券情形（不包含投資子公司、關聯企業及合資控制部分）

民國110年12月31日

附表三

單位：新台幣仟元
 （除特別註明者外）

| 持有之公司 | 有價證券種類及名稱 | 與有價證券發行人之關係 | 帳列科目 | 期 | | 本 | | 備註 |
|---------------------------------------|---|-------------|---------------------------------------|------------|------------|--------|------------|----|
| | | | | 股數 | 帳面金額 | 持股比例 | 公允價值 | |
| 台達電子工業股份有限公司 | 聯合再生能源股份有限公司 普通股 | 無 | 透過其他綜合損益按公允價值衡量之金融資產-非流動 | 31,294,379 | \$ 683,782 | 2.08% | \$ 683,782 | |
| 台達電子工業股份有限公司 | 立端科技股份有限公司 普通股 | 無 | 透過其他綜合損益按公允價值衡量之金融資產-非流動 | 6,763,845 | 376,746 | 5.78% | 376,746 | |
| 台達電子工業股份有限公司 | 立端科技股份有限公司 可轉換公司債 | 無 | 透過損益按公允價值衡量之金融資產-非流動 | - | 900,000 | - | 900,000 | |
| 台達電子工業股份有限公司 | 普訊創業投資股份有限公司 普通股等 | 無 | 透過其他綜合損益按公允價值衡量之金融資產及透過損益按公允價值衡量之金融資產 | - | 122,834 | - | 122,834 | |
| 台達資本股份有限公司 | 同欣電子工業股份有限公司 普通股 | 無 | 透過損益按公允價值衡量之金融資產-流動 | 911,750 | 271,246 | 0.51% | 271,246 | |
| 台達資本股份有限公司 | 復盛應用科技股份有限公司 普通股 | 無 | 透過損益按公允價值衡量之金融資產-流動 | 1,061,000 | 205,834 | 0.81% | 205,834 | |
| 台達資本股份有限公司 | 億豐綜合工業股份有限公司 普通股 | 無 | 透過損益按公允價值衡量之金融資產-流動 | 423,043 | 174,505 | 0.14% | 174,505 | |
| 台達資本股份有限公司 | 上品綜合工業股份有限公司 普通股 | 無 | 透過損益按公允價值衡量之金融資產-非流動 | 1,000,000 | 290,500 | 1.44% | 290,500 | |
| 台達資本股份有限公司 | 正基科技股份有限公司 普通股 | 無 | 透過損益按公允價值衡量之金融資產-非流動 | 1,800,000 | 213,786 | 2.99% | 213,786 | |
| 台達資本股份有限公司 | 宏基資訊服務股份有限公司 普通股 | 無 | 透過損益按公允價值衡量之金融資產-非流動 | 800,000 | 176,000 | 2.19% | 176,000 | |
| 台達資本股份有限公司 | 和昕實業股份有限公司 普通股 | 無 | 透過損益按公允價值衡量之金融資產-非流動 | 2,000,000 | 131,980 | 3.18% | 131,980 | |
| 台達資本股份有限公司 | 長榮航太科技股份有限公司 普通股 | 無 | 透過損益按公允價值衡量之金融資產-非流動 | 3,000,000 | 189,000 | 0.85% | 189,000 | |
| 台達資本股份有限公司 | TaskEasy, Inc. 普通股 | 無 | 透過損益按公允價值衡量之金融資產-非流動 | 2,633,872 | 141,008 | 7.51% | 141,008 | |
| 台達資本股份有限公司 | HizO, Inc. 普通股等 | 無 | 透過損益按公允價值衡量之金融資產 | - | 1,373,728 | - | 1,373,728 | |
| Delta Electronics (Netherlands) B. V. | Grace Connection Microelectronics Limited 普通股 | 無 | 透過其他綜合損益按公允價值衡量之金融資產-非流動 | 141,065 | 110,640 | 19.9% | 110,640 | |
| Delta Electronics (Netherlands) B. V. | Noda RF Technologies Co., Ltd. 普通股等 | 無 | 透過其他綜合損益按公允價值衡量之金融資產-非流動 | - | 39,607 | - | 39,607 | |
| 乾坤科技股份有限公司 | 日商進工業株式會社 普通股 | 無 | 透過其他綜合損益按公允價值衡量之金融資產-非流動 | 200,000 | 104,081 | 11.53% | 104,081 | |
| 乾坤科技股份有限公司 | Gan systems Inc. 特別股等 | 無 | 透過其他綜合損益按公允價值衡量之金融資產-非流動 | - | 161,319 | - | 161,319 | |
| Delta Electronics (Japan), Inc. | Macy Inc. 普通股 | 無 | 透過其他綜合損益按公允價值衡量之金融資產-非流動 | 74,000,000 | 29,890 | 19.79% | 29,890 | |
| Delta America, Ltd. | VPT, Inc. 普通股 | 無 | 透過其他綜合損益按公允價值衡量之金融資產-非流動 | 860,000 | 4,841 | 17.52% | 4,841 | |
| 台達電子(平潭)有限公司 | 平潭高新投資發展股份有限公司 | 無 | 透過其他綜合損益按公允價值衡量之金融資產-非流動 | - | 6,511 | 15.00% | 6,511 | |
| 晶睿通訊股份有限公司 | Kneron Holding Corporation 特別股 | 無 | 透過損益按公允價值衡量之金融資產-非流動 | 1,310,003 | 197,148 | 2.04% | 197,148 | |

累積買進或賣出同一有價證券之金額達新台幣三億元或實收資本額百分之二十以上
民國110年1月1日至12月31日

台達電子工業股份有限公司

單位：新台幣仟元
(除特別註明者外)

| 買、賣之公司 | 有價證券種類及名稱 | 帳列科目 | 交易對象 | 關係 | 期初 | | 買入 | | 賣出 | | 期末 | | 備註 |
|--|-----------------------------------|----------|-------------------------------|------|-----------|-------------|--------|-------------------|-----------|--------------|--------|------------|----|
| | | | | | 股數 | 金額 | 股數 | 金額 | 股數 | 售價 | 帳面成本 | 處分損益 | |
| Delta Electronics (H.K.) Ltd. | 普豐電子科技(蘇湖)有限公司 | 採用權益法之投資 | 普豐電子科技(蘇湖)有限公司 | 聯屬公司 | - | \$ (16,747) | - | \$ 1,007,644 (註1) | - | \$ - | - | \$ 990,897 | |
| Delta Electronics (Netherlands) B.V. | Optovue, Inc. | 採用權益法之投資 | Lumeau Technology USA, Inc. | 無 | 5,190,380 | 728,129 | - | (7,933 (註2) | 5,190,380 | 720,196 (註3) | - | - | |
| Delta International Holding Limited B.V. | March Networks Holdings Ltd. (註4) | 採用權益法之投資 | Infinoa International Ltd. | 無 | - | - | 10,000 | 3,468,894 (註5) | - | - | 10,000 | 3,468,894 | |
| Delta Networks (HK) Limited | 達創科技(東莞)有限公司 | 採用權益法之投資 | Delta Electronics (H.K.) Ltd. | 聯屬公司 | - | 1,775,836 | - | - | - | 926,057 | - | 814,240 | |

註1: Delta Electronics (H.K.) Ltd.於民國110年對普豐電子科技(蘇湖)有限公司新增投資金額共計\$1,353,700，並包含本期認列之投資損益及淨值變動調整數。

註2: 包含本期認列之投資損益及淨值變動調整數。

註3: 截至民國110年12月31日已收款計\$630,280，並認列其他應收款計\$89,916，後續若達成特定條件時，將依合約價格調整機制增加或減收或有價金。

註4: 被投資公司 Infinoa (Canada) Ltd. 於民國110年12月更名為 March Networks Holdings Ltd.

註5: Delta International Holding Limited B.V. 於民國110年12月對 Infinoa (Canada) Limited 新增投資金額\$3,472,680，並包含本期認列之投資損益及淨值變動調整數。後續若達成特定條件時，將依合約價格調整機制支付或有價金。

註6: Delta Electronics (H.K.) Ltd. (DHK) 向 Delta Networks (HK) Limited (DNHK) 購買其持有達創科技(東莞)有限公司5%股權，為集團內投資架構調整交易，依相關函令規定並無處分損益。

台達電子工業股份有限公司
 取得不動產之金額達新台幣三億元或實收資本額百分之二十以上
 民國110年1月1日至12月31日

附表五

單位：新台幣仟元
 (除特別註明者外)

| 取得不動產之公司 | 財產名稱 | 事實發生日 | 交易金額 | 價款支付情形 | 交易對象 | 關係 | 交易對象為關係人者，其前次發權資料 | | 價格決定之參考依據 | 取得目的及使用情形 | 其他約定事項 |
|---|---------------------|------------|------------|---------|--------------------------------|----|-------------------|---------|------------------------|------------|--------|
| | | | | | | | 所有人 | 與發行人之關係 | | | |
| Delta Controls Inc. | 加拿大英屬哥倫比亞省 土地及建物 | 110年4月20日 | \$ 640,680 | 依合約條件付款 | Energrated Holdings Ltd. | 無 | - | - | 參考專業估價機構之估價金額 及市場行情 | 因應未來業務發展所需 | 無 |
| 台達電子工業股份有限公司 | 中興五廠廠房 | 110年8月27日 | 3,035,176 | 依合約條件付款 | 利管工程股份有限公司等 | 無 | - | - | 比價及議價 | 因應未來業務發展所需 | 無 |
| Delta Electronics (Netherlands) B.V. | 荷蘭海爾蒙德建物 | 110年10月27日 | 321,649 | 依合約條件付款 | Boumbedrijf L. v. d. Ven B.V.等 | 無 | - | - | 參考專業估價機構之估價金額 及市場行情 | 因應未來業務發展所需 | 無 |
| 台達電子工業股份有限公司 | 台南廠三期 | 110年12月24日 | 2,826,527 | 依合約條件付款 | 麗明營造股份有限公司等 | 無 | - | - | 比價及議價 | 因應未來業務發展所需 | 無 |
| Delta Electronics (Thailand) Public Company Limited | 泰國威鄂工業區廠房 | 110年12月31日 | 510,184 | 依合約條件付款 | Samson Contractor Co., Ltd. | 無 | - | - | 比價及議價 | 因應未來業務發展所需 | 無 |

| 進(銷)貨之公司 | 交易對象名稱 | 關係 | 交易情形 | | | | 交易條件與一般交易不同之情形及原因 | | 應收(付)票據、帳款 | | 備註 |
|------------------|--|------|-------|--------------|------------|-------|-------------------|------|--------------|-----------------|----|
| | | | 進(銷)貨 | 金額 | 佔總進(銷)貨之比率 | 授信期間 | 單價 | 授信期間 | 餘額 | 佔總應收(付)票據、帳款之比率 | |
| 台達電子(東莞)有限公司 | 台達電子企業管理(上海)有限公司 | 聯屬公司 | 營業收入 | \$ 4,687,136 | 13.37 | 月結70天 | | | \$ 1,480,147 | 22.68 | |
| 台達電子(東莞)有限公司 | Delta Electronics Int' l (Singapore) Pte. Ltd. | 聯屬公司 | 營業收入 | 30,049,977 | 85.77 | 月結70天 | | | 4,945,779 | 75.78 | |
| 中達電子(江蘇)有限公司 | 台達電子企業管理(上海)有限公司 | 聯屬公司 | 營業收入 | 20,842,510 | 25.68 | 月結70天 | | | 6,104,337 | 47.20 | |
| 中達電子(江蘇)有限公司 | 中達電子(蘇州)有限公司 | 聯屬公司 | 營業收入 | 628,869 | 0.79 | 月結70天 | | | 165,180 | 1.28 | |
| 中達電子(江蘇)有限公司 | Delta Electronics Int' l (Singapore) Pte. Ltd. | 聯屬公司 | 營業收入 | 59,182,538 | 73.00 | 月結70天 | | | 6,578,815 | 50.87 | |
| 台達電子企業管理(上海)有限公司 | 中達電子(江蘇)有限公司 | 聯屬公司 | 營業收入 | 323,268 | 0.92 | 月結70天 | | | 113,122 | 1.09 | |
| 台達電子企業管理(上海)有限公司 | 中達電通股份有限公司 | 聯屬公司 | 營業收入 | 18,224,982 | 52.50 | 月結70天 | | | 4,500,068 | 43.50 | |
| 台達電子企業管理(上海)有限公司 | 台達電子(平潭)有限公司 | 聯屬公司 | 營業收入 | 3,082,153 | 8.89 | 月結70天 | | | 909,005 | 8.79 | |
| 台達電子企業管理(上海)有限公司 | Delta Electronics Int' l (Singapore) Pte. Ltd. | 聯屬公司 | 營業收入 | 1,016,536 | 2.93 | 月結70天 | | | 284,659 | 2.75 | |
| 達創科技(東莞)有限公司 | Delta Electronics Int' l (Singapore) Pte. Ltd. | 聯屬公司 | 營業收入 | 6,082,173 | 99.23 | 月結70天 | | | 1,506,489 | 98.87 | |
| 中達電子(蘇州)有限公司 | 台達電子企業管理(上海)有限公司 | 聯屬公司 | 營業收入 | 331,483 | 4.44 | 月結70天 | | | 51,159 | 3.42 | |
| 中達電子(蘇州)有限公司 | Delta Electronics Int' l (Singapore) Pte. Ltd. | 聯屬公司 | 營業收入 | 7,107,350 | 95.52 | 月結70天 | | | 1,438,931 | 96.07 | |
| 台達電子(柳州)有限公司 | 台達電子企業管理(上海)有限公司 | 聯屬公司 | 營業收入 | 894,310 | 16.74 | 月結70天 | | | 218,210 | 17.07 | |
| 台達電子(柳州)有限公司 | Delta Electronics Int' l (Singapore) Pte. Ltd. | 聯屬公司 | 營業收入 | 4,458,582 | 83.29 | 月結70天 | | | 1,060,041 | 82.93 | |
| 柳州台達科技有限公司 | 台達電子(東莞)有限公司 | 聯屬公司 | 營業收入 | 1,943,266 | 61.89 | 月結70天 | | | 206,726 | 40.21 | |
| 柳州台達科技有限公司 | 台達電子(柳州)有限公司 | 聯屬公司 | 營業收入 | 407,864 | 12.97 | 月結70天 | | | 105,384 | 20.50 | |
| 柳州台達科技有限公司 | Delta Electronics Int' l (Singapore) Pte. Ltd. | 聯屬公司 | 營業收入 | 756,910 | 24.07 | 月結70天 | | | 194,016 | 37.74 | |

| 進(銷)貨之公司 | 交易對象名稱 | 關係 | 交易情形 | | | | 交易條件與一般交易不同之情形及原因 | | 應收(付)票據、帳款 | | 備註 |
|---|---|-------|-------|--------------|------------|---------|-------------------|------------|------------|-----------------|----|
| | | | 進(銷)貨 | 金額 | 佔總進(銷)貨之比率 | 授信期間 | 單價 | 授信期間 | 餘額 | 佔總應收(付)票據、帳款之比率 | |
| 乾坤科技股份有限公司 | 台達電子工業股份有限公司 | 最終母公司 | 營業收入 | \$ 2,060,067 | 27.00 | 註一 | 註一 | \$ 554,396 | 38.36 | | |
| 乾坤科技股份有限公司 | DEI Logistics (USA) Corp. | 聯屬公司 | 營業收入 | 205,454 | 2.67 | 貨到月結90天 | | 77,066 | 5.33 | | |
| 吳江華豐電子科技有限公司 | Delta Electronics Int' 1 (Singapore) Pte. Ltd. | 聯屬公司 | 營業收入 | 15,335,206 | 99.72 | 註二 | 註二 | 2,303,996 | 99.79 | | |
| 華豐電子科技(蕪湖)有限公司 | 吳江華豐電子科技有限公司 | 聯屬公司 | 營業收入 | 486,320 | 19.66 | 月結70天 | | - | - | | |
| 華豐電子科技(蕪湖)有限公司 | Delta Electronics Int' 1 (Singapore) Pte. Ltd. | 聯屬公司 | 營業收入 | 1,987,028 | 80.34 | 月結70天 | | 831,228 | 100.00 | | |
| Delta Energy Systems (Germany) GmbH | Delta Electronics (Thailand) Public Company Limited | 聯屬公司 | 營業收入 | 2,008,607 | 84.32 | 月結70天 | | 35,416 | 9.30 | | |
| Delta Electronics India Private Limited | Delta Electronics Int' 1 (Singapore) Pte. Ltd. | 聯屬公司 | 營業收入 | 184,255 | 3.03 | 月結70天 | | 47,421 | 4.08 | | |
| Delta Electronics (Japan), Inc. | Delta Electronics Int' 1 (Singapore) Pte. Ltd. | 聯屬公司 | 營業收入 | 1,168,563 | 20.79 | 月結70天 | | 213,065 | 19.75 | | |
| Delta Electronics (Japan), Inc. | Delta Electronics (Thailand) Public Company Limited | 聯屬公司 | 營業收入 | 119,460 | 2.12 | 月結70天 | | 21,059 | 1.95 | | |
| Delta Electronics (Japan), Inc. | 台達電子工業股份有限公司 | 最終母公司 | 營業收入 | 125,333 | 2.21 | 月結70天 | | 39,510 | 3.66 | | |
| Delta Electronics (Netherlands) B. V. | Delta Electronics (Italy) S. r. l. | 聯屬公司 | 營業收入 | 349,965 | 5.84 | 月結70天 | | 69,597 | 4.58 | | |
| Delta Electronics (Netherlands) B. V. | Delta Electronics Int' 1 (Singapore) Pte. Ltd. | 聯屬公司 | 營業收入 | 547,089 | 9.12 | 月結70天 | | 65,099 | 4.28 | | |
| Delta Electronics (Netherlands) B. V. | Delta Greentech Electronics Industry LLC | 聯屬公司 | 營業收入 | 779,636 | 13.00 | 月結180天 | | 589,750 | 38.82 | | |
| ELTEK AS | ELTEK MEA DMCC | 聯屬公司 | 營業收入 | 190,675 | 3.85 | 月結70天 | | 100,988 | 9.77 | | |
| ELTEK AS | Eitek Deutschland GmbH | 聯屬公司 | 營業收入 | 706,886 | 14.01 | 月結70天 | | 112,801 | 10.91 | | |
| ELTEK AS | Eitek Egypt for Power Supply S. A. E. | 聯屬公司 | 營業收入 | 116,224 | 2.25 | 月結70天 | | 4,812 | 0.47 | | |
| ELTEK AS | Delta Solutions (Finland) Oy | 聯屬公司 | 營業收入 | 107,170 | 2.09 | 月結70天 | | 22,650 | 2.19 | | |
| ELTEK AS | ELTEK POWER FRANCE SAS | 聯屬公司 | 營業收入 | 617,629 | 12.18 | 月結70天 | | 123,843 | 11.98 | | |
| ELTEK AS | Eitek Power (UK) Ltd | 聯屬公司 | 營業收入 | 455,849 | 9.07 | 月結70天 | | 88,080 | 8.52 | | |

| 進(銷)貨之公司 | 交易對象名稱 | 關係 | 交易情形 | | | | 交易條件與一般交易不同之情形及原因 | | 應收(付)票據、帳款 | | 備註 |
|--|--|------|-------|------------|------------|---------|-------------------|------|------------|-----------------|----|
| | | | 進(銷)貨 | 金額 | 佔總進(銷)貨之比率 | 授信期間 | 單價 | 授信期間 | 餘額 | 佔總應收(付)票據、帳款之比率 | |
| ELTEK AS | 000 Eltek | 聯屬公司 | 營業收入 | \$ 130,073 | 2.57 | 月結70天 | | \$ | 19,627 | 1.89 | |
| ELTEK AS | Delta Electronics (Sweden) AB | 聯屬公司 | 營業收入 | 165,430 | 3.24 | 月結70天 | | | 19,626 | 1.90 | |
| ELTEK AS | Delta Electronics Int' 1 (Singapore) Pte. Ltd. | 聯屬公司 | 營業收入 | 193,388 | 3.80 | 月結70天 | | | 31,811 | 3.08 | |
| ELTEK AS | Eltek s. r. o. | 聯屬公司 | 營業收入 | 435,543 | 8.63 | 月結70天 | | | 110,289 | 10.66 | |
| Delta Electronics Int' 1 (Singapore) Pte. Ltd. | Delta Electronics (Australia) Pty Ltd | 聯屬公司 | 營業收入 | 414,688 | 0.18 | 月結70天 | | | 106,151 | 0.19 | |
| Delta Electronics Int' 1 (Singapore) Pte. Ltd. | DELTA ELECTRONICS BRASIL LTDA | 聯屬公司 | 營業收入 | 287,739 | 0.15 | 貨到月結90天 | | | 164,385 | 0.29 | |
| Delta Electronics Int' 1 (Singapore) Pte. Ltd. | Delta Electronics (Switzerland) AG | 聯屬公司 | 營業收入 | 2,057,628 | 0.83 | 月結70天 | | | 673,902 | 1.20 | |
| Delta Electronics Int' 1 (Singapore) Pte. Ltd. | 台達電子(東莞)有限公司 | 聯屬公司 | 營業收入 | 20,947,034 | 9.23 | 月結70天 | | | 5,261,466 | 9.37 | |
| Delta Electronics Int' 1 (Singapore) Pte. Ltd. | 中達電子(江蘇)有限公司 | 聯屬公司 | 營業收入 | 32,042,411 | 14.09 | 月結70天 | | | 3,518,289 | 6.26 | |
| Delta Electronics Int' 1 (Singapore) Pte. Ltd. | 達創科技(東莞)有限公司 | 聯屬公司 | 營業收入 | 5,473,230 | 2.42 | 月結70天 | | | 961,354 | 1.71 | |
| Delta Electronics Int' 1 (Singapore) Pte. Ltd. | 中達電子(蕪湖)有限公司 | 聯屬公司 | 營業收入 | 5,801,651 | 2.53 | 月結70天 | | | 903,077 | 1.60 | |
| Delta Electronics Int' 1 (Singapore) Pte. Ltd. | 台達電子(郴州)有限公司 | 聯屬公司 | 營業收入 | 3,520,847 | 1.55 | 月結70天 | | | 1,049,632 | 1.87 | |
| Delta Electronics Int' 1 (Singapore) Pte. Ltd. | 郴州台達科技股份有限公司 | 聯屬公司 | 營業收入 | 282,686 | 0.13 | 月結70天 | | | 51,394 | 0.09 | |
| Delta Electronics Int' 1 (Singapore) Pte. Ltd. | 乾坤科技股份有限公司 | 聯屬公司 | 營業收入 | 1,828,800 | 0.80 | 月結70天 | | | 530,152 | 0.94 | |
| Delta Electronics Int' 1 (Singapore) Pte. Ltd. | 吳江華豐電子科技有限公司 | 聯屬公司 | 營業收入 | 630,399 | 0.26 | 月結70天 | | | 190,271 | 0.34 | |
| Delta Electronics Int' 1 (Singapore) Pte. Ltd. | 華豐電子科技(蕪湖)有限公司 | 聯屬公司 | 營業收入 | 141,805 | 0.06 | 月結70天 | | | 36,222 | 0.06 | |
| Delta Electronics Int' 1 (Singapore) Pte. Ltd. | DELTA ELECTRONICS SOLUTIONS (SPAIN) SL | 聯屬公司 | 營業收入 | 229,432 | 0.05 | 月結150天 | | | 106,210 | 0.19 | |
| Delta Electronics Int' 1 (Singapore) Pte. Ltd. | Delta Solutions (Finland) Oy | 聯屬公司 | 營業收入 | 184,373 | 0.09 | 月結70天 | | | 47,478 | 0.09 | |
| Delta Electronics Int' 1 (Singapore) Pte. Ltd. | Digital Projection Ltd | 聯屬公司 | 營業收入 | 193,328 | 0.11 | 貨到月結75天 | | | 126,546 | 0.22 | |

| 進(銷)貨之公司 | 交易對象名稱 | 關係 | 交易情形 | | | | 交易條件與一般交易不同之情形及原因 | | 應收(付)票據、帳款 | | 備註 |
|--|---|-------|-------|--------------|------------|---------|-------------------|------|------------|-----------------|----|
| | | | 進(銷)貨 | 金額 | 佔總進(銷)貨之比率 | 授信期間 | 單價 | 授信期間 | 餘額 | 佔總應收(付)票據、帳款之比率 | |
| Delta Electronics Int' 1 (Singapore) Pte. Ltd. | Delta Electronics India Private Limited | 聯屬公司 | 營業收入 | \$ 1,675,119 | 0.71 | 實到月結90天 | | | \$ 537,974 | 0.96 | |
| Delta Electronics Int' 1 (Singapore) Pte. Ltd. | Delta Electronics (Italy) S. r. l. | 聯屬公司 | 營業收入 | 162,958 | 0.06 | 月結70天 | | | 42,835 | 0.08 | |
| Delta Electronics Int' 1 (Singapore) Pte. Ltd. | Delta Electronics (Japan), Inc. | 聯屬公司 | 營業收入 | 2,963,137 | 1.30 | 月結70天 | | | 629,279 | 1.12 | |
| Delta Electronics Int' 1 (Singapore) Pte. Ltd. | Delta Electronics (Korea), Inc. | 聯屬公司 | 營業收入 | 280,428 | 0.12 | 月結70天 | | | 76,044 | 0.14 | |
| Delta Electronics Int' 1 (Singapore) Pte. Ltd. | Delta Electronics International Mexico SA de CV | 聯屬公司 | 營業收入 | 161,862 | 0.08 | 實到月結75天 | | | 33,038 | 0.06 | |
| Delta Electronics Int' 1 (Singapore) Pte. Ltd. | Delta Electronics (Netherlands) B.V. | 聯屬公司 | 營業收入 | 3,089,656 | 1.36 | 月結70天 | | | 925,049 | 1.65 | |
| Delta Electronics Int' 1 (Singapore) Pte. Ltd. | ELTEK AS | 聯屬公司 | 營業收入 | 1,265,486 | 0.58 | 月結70天 | | | 260,065 | 0.46 | |
| Delta Electronics Int' 1 (Singapore) Pte. Ltd. | Delta Electronics (Slovakia) s. r. o. | 聯屬公司 | 營業收入 | 560,389 | 0.24 | 月結70天 | | | 167,328 | 0.30 | |
| Delta Electronics Int' 1 (Singapore) Pte. Ltd. | Delta Electronics (Thailand) Public Company Limited | 聯屬公司 | 營業收入 | 1,834,518 | 0.77 | 月結70天 | | | 599,561 | 1.07 | |
| Delta Electronics Int' 1 (Singapore) Pte. Ltd. | Delta Green Industrial (Thailand) Co., Ltd. | 聯屬公司 | 營業收入 | 107,317 | 0.02 | 月結70天 | | | 32,069 | 0.06 | |
| Delta Electronics Int' 1 (Singapore) Pte. Ltd. | 台達電子工業股份有限公司 | 最終母公司 | 營業收入 | 18,853,376 | 8.34 | 月結70天 | | | 6,635,646 | 11.82 | |
| Delta Electronics Int' 1 (Singapore) Pte. Ltd. | DEI Logistics (USA) Corp. | 聯屬公司 | 營業收入 | 13,195,954 | 5.80 | 實到月結90天 | | | 5,027,252 | 8.95 | |
| Delta Electronics Int' 1 (Singapore) Pte. Ltd. | Delta Electronics (Americas) Ltd. | 聯屬公司 | 營業收入 | 2,677,076 | 1.16 | 月結70天 | | | 692,118 | 1.23 | |
| Delta Electronics Int' 1 (Singapore) Pte. Ltd. | DELTA ELECTRONICS (USA) INC. | 聯屬公司 | 營業收入 | 5,886,012 | 2.59 | 月結70天 | | | 1,377,115 | 2.45 | |
| Delta Electronics (Slovakia) s. r. o. | Delta Electronics (Netherlands) B.V. | 聯屬公司 | 營業收入 | 596,624 | 16.37 | 月結70天 | | | 188,846 | 18.12 | |
| Delta Electronics (Slovakia) s. r. o. | Delta Electronics Int' 1 (Singapore) Pte. Ltd. | 聯屬公司 | 營業收入 | 1,646,756 | 45.08 | 月結70天 | | | 560,904 | 53.80 | |
| Delta Electronics (Slovakia) s. r. o. | Eltek s. r. o. | 聯屬公司 | 營業收入 | 190,272 | 5.14 | 月結70天 | | | 28,628 | 2.75 | |
| Delta Electronics (Slovakia) s. r. o. | Delta Electronics (Thailand) Public Company Limited | 聯屬公司 | 營業收入 | 1,167,831 | 31.73 | 月結70天 | | | 246,321 | 23.63 | |
| Eltek s. r. o. | ELTEK AS | 聯屬公司 | 營業收入 | 1,878,928 | 76.62 | 月結70天 | | | 127,130 | 55.05 | |
| Eltek s. r. o. | Delta Electronics Int' 1 (Singapore) Pte. Ltd. | 聯屬公司 | 營業收入 | 499,009 | 20.15 | 月結70天 | | | 72,964 | 31.60 | |

| 進(銷)貨之公司 | 交易對象名稱 | 關係 | 交易情形 | | | | 交易條件與一般交易不同之情形及原因 | | 應收(付)票據、帳款 | | 備註 |
|---|---|-------|-------|------------|------------|---------|-------------------|------|------------|-----------------|----|
| | | | 進(銷)貨 | 金額 | 佔總進(銷)貨之比率 | 授信期間 | 單價 | 授信期間 | 餘額 | 佔總應收(付)票據、帳款之比率 | |
| Delta Electronics (Thailand) Public Company Limited | Delta Energy Systems (Germany) GmbH | 聯屬公司 | 營業收入 | \$ 169,258 | 0.29 | 月結70天 | | | \$ 1,529 | 0.01 | |
| Delta Electronics (Thailand) Public Company Limited | Delta Electronics India Private Limited | 聯屬公司 | 營業收入 | 364,005 | 0.57 | 貨到月結90天 | | | 96,185 | 0.56 | |
| Delta Electronics (Thailand) Public Company Limited | Delta Electronics (Japan), Inc. | 聯屬公司 | 營業收入 | 201,620 | 0.34 | 月結70天 | | | 53,910 | 0.31 | |
| Delta Electronics (Thailand) Public Company Limited | Delta Electronics Int' l (Singapore) Pte. Ltd. | 聯屬公司 | 營業收入 | 1,009,041 | 1.64 | 月結70天 | | | 134,758 | 0.78 | |
| Delta Electronics (Thailand) Public Company Limited | Delta Electronics (Slovakia) s.r.o. | 聯屬公司 | 營業收入 | 226,349 | 0.35 | 月結70天 | | | 56,594 | 0.33 | |
| Delta Electronics (Thailand) Public Company Limited | 台達電子工業股份有限公司 | 最終母公司 | 營業收入 | 133,190 | 0.20 | 月結70天 | | | 29,757 | 0.17 | |
| Delta Electronics (Thailand) Public Company Limited | DET Logistics (USA) Corporation | 聯屬公司 | 營業收入 | 21,684,080 | 35.23 | 貨到月結90天 | | | 8,106,943 | 47.58 | |
| Delta Electronics (Thailand) Public Company Limited | Delta Electronics (Americas) Ltd. | 聯屬公司 | 營業收入 | 1,659,266 | 2.70 | 月結70天 | | | 437,353 | 2.55 | |
| Delta Electronics (Thailand) Public Company Limited | DELTA ELECTRONICS (USA) INC. | 聯屬公司 | 營業收入 | 293,740 | 0.48 | 月結70天 | | | 108,477 | 0.63 | |
| 台達電子工業股份有限公司 | 中達電子(江蘇)有限公司 | 子公司 | 營業收入 | 754,625 | 1.11 | 月結70天 | | | 744,248 | 5.15 | |
| 台達電子工業股份有限公司 | 台達電子企業管理(上海)有限公司 | 子公司 | 營業收入 | 362,780 | 0.54 | 月結150天 | | | 360,411 | 2.50 | |
| 台達電子工業股份有限公司 | 中達電通股份有限公司 | 子公司 | 營業收入 | 281,560 | 0.42 | 月結70天 | | | 47,507 | 0.33 | |
| 台達電子工業股份有限公司 | 英江華豐電子科技有限公司 | 子公司 | 營業收入 | 468,828 | 0.71 | 月結70天 | | | 18 | - | |
| 台達電子工業股份有限公司 | 華豐電子科技(蕪湖)有限公司 | 子公司 | 營業收入 | 279,128 | 0.42 | 月結70天 | | | 1 | 0.00 | |
| 台達電子工業股份有限公司 | Delta Electronics India Private Limited | 子公司 | 營業收入 | 213,485 | 0.31 | 貨到月結90天 | | | 30,397 | 0.21 | |
| 台達電子工業股份有限公司 | Delta Electronics (Japan), Inc. | 子公司 | 營業收入 | 278,746 | 0.40 | 月結70天 | | | 103,015 | 0.71 | |
| 台達電子工業股份有限公司 | Delta Electronics (Netherlands) B.V. | 子公司 | 營業收入 | 335,942 | 0.45 | 月結70天 | | | 132,004 | 0.92 | |
| 台達電子工業股份有限公司 | Delta Electronics Int' l (Singapore) Pte. Ltd. | 子公司 | 營業收入 | 17,403,624 | 25.92 | 月結70天 | | | 3,415,571 | 23.62 | |
| 台達電子工業股份有限公司 | Delta Electronics (Thailand) Public Company Limited | 子公司 | 營業收入 | 2,773,177 | 4.09 | 月結70天 | | | 454,866 | 3.16 | |
| 台達電子工業股份有限公司 | DEI Logistics (USA) Corp. | 子公司 | 營業收入 | 8,259,647 | 12.24 | 貨到月結90天 | | | 3,138,970 | 21.74 | |

| 進(銷)貨之公司 | 交易對象名稱 | 關係 | 交易情形 | | | | 交易條件與一般交易不同之情形及原因 | | 應收(付)票據、帳款 | | 備註 |
|--------------|-----------------------------------|------|--------------|------------|---------|----|-------------------|------------|-----------------|--|----|
| | | | 進(銷)貨金額 | 佔總進(銷)貨之比率 | 授信期間 | 單價 | 授信期間 | 餘額 | 佔總應收(付)票據、帳款之比率 | | |
| 台達電子工業股份有限公司 | Delta Electronics (Americas) Ltd. | 子公司 | \$ 1,369,368 | 2.03 | 月結70天 | | | \$ 283,057 | 1.96 | | |
| 台達電子工業股份有限公司 | Digital Projection Inc | 子公司 | 150,204 | 0.23 | 貨到月結75天 | | | 56,895 | 0.40 | | |
| 台達電子工業股份有限公司 | DELTA ELECTRONICS (USA) INC. | 子公司 | 396,031 | 0.58 | 月結70天 | | | 49,201 | 0.34 | | |
| 晶睿通訊股份有限公司 | Vivotek USA, INC. | 聯屬公司 | 570,566 | 12.00 | 月結90天 | | 註三 | 154,838 | 22.00 | | |

註一：銷貨係以成本加計手續費及必要加工成本外，對台達集團關係人之收款條件除ALLI為次月起算90天外，其餘為次月起算75天，對一般客戶之授信條件為月結30-120天收款。

註二：銷貨係以成本加上必要之利潤，對台達集團關係人之收款條件為次月起算75天。

註三：晶睿通訊股份有限公司對Vivotek USA, Inc.之銷貨價格與交易條件係依其銷售地區之經濟環境及市場競爭情況決定，與銷售予非關係人之價格及交易條件無法比較。

台達電子工業股份有限公司
應收關係人款項達新台幣一億元或實收資本額百分之二十以上
民國110年12月31日

單位：新台幣仟元
(除特別註明者外)

附表七

| 帳列應收款項之公司 | 交易對象名稱 | 關係 | 應收關係人款項 餘額(註1) | 週轉率 | 逾期應收關係人款項 | | 應收關係人款項 期後收回金額 (註2) | 提列備抵呆帳金額 |
|------------------|--|------|-------------------|------|-----------|------|---------------------------|----------|
| | | | | | 金額 | 處理方式 | | |
| 台達電子(東莞)有限公司 | 台達電子企業管理(上海)有限公司 | 聯屬公司 | \$ 1,480,147 | 4.56 | \$ - | - | \$ 918,393 | |
| 台達電子(東莞)有限公司 | Delta Electronics Int' l (Singapore) Pte. Ltd. | 聯屬公司 | 4,945,779 | 5.58 | - | - | 4,920,183 | |
| 中達電子(江蘇)有限公司 | 台達電子企業管理(上海)有限公司 | 聯屬公司 | 6,104,337 | 3.24 | - | - | 5,762,924 | |
| 中達電子(江蘇)有限公司 | 中達電子(蕪湖)有限公司 | 聯屬公司 | 165,180 | 4.34 | - | - | 53 | |
| 中達電子(江蘇)有限公司 | Delta Electronics Int' l (Singapore) Pte. Ltd. | 聯屬公司 | 6,578,815 | 9.83 | 32,127 | - | 416,567 | |
| 台達電子企業管理(上海)有限公司 | 中達電子(江蘇)有限公司 | 聯屬公司 | 113,122 | 1.95 | 612 | - | 69,044 | |
| 台達電子企業管理(上海)有限公司 | 中達電通股份有限公司 | 聯屬公司 | 4,500,068 | 3.79 | - | - | 2,724,712 | |
| 台達電子企業管理(上海)有限公司 | 台達電子(平潭)有限公司 | 聯屬公司 | 909,005 | 3.79 | - | - | 552,274 | |
| 台達電子企業管理(上海)有限公司 | Delta Electronics Int' l (Singapore) Pte. Ltd. | 聯屬公司 | 284,659 | 3.49 | - | - | 284,659 | |
| 達創科技(東莞)有限公司 | Delta Electronics Int' l (Singapore) Pte. Ltd. | 聯屬公司 | 1,506,489 | 4.19 | - | - | 1,079,934 | |
| 中達電子(蕪湖)有限公司 | Delta Electronics Int' l (Singapore) Pte. Ltd. | 聯屬公司 | 1,438,931 | 5.99 | - | - | 959,802 | |
| 台達電子(郴州)有限公司 | 台達電子企業管理(上海)有限公司 | 聯屬公司 | 218,210 | 4.31 | - | - | 218,210 | |
| 台達電子(郴州)有限公司 | Delta Electronics Int' l (Singapore) Pte. Ltd. | 聯屬公司 | 1,060,041 | 5.08 | - | - | 747,161 | |
| 郴州台達科技有限公司 | 台達電子(東莞)有限公司 | 聯屬公司 | 206,726 | 7.25 | - | - | 206,726 | |

| 帳列應收款項之公司 | 交易對象名稱 | 關係 | 應收關係人款項餘額 (註1) | 週轉率 | 逾期應收關係人款項 | | 應收關係人款項 期後收回金額 (註2) | 提列備抵呆帳金額 |
|--|--|------|----------------|-------|-----------|------|---------------------------|----------|
| | | | | | 金額 | 處理方式 | | |
| 郴州台達科技有限公司 | 台達電子(郴州)有限公司 | 聯屬公司 | \$ 105,384 | 4.54 | \$ - | - | \$ 13 | |
| 郴州台達科技有限公司 | Delta Electronics Int' 1 (Singapore) Pte. Ltd. | 聯屬公司 | 194,016 | 4.50 | - | - | 152,301 | |
| 乾坤科技股份有限公司 | Delta Electronics Int' 1 (Singapore) Pte. Ltd. | 聯屬公司 | 141,896 | - | - | - | 141,896 | |
| 乾坤科技股份有限公司 | 台達電子工業股份有限公司 | 母公司 | 554,396 | 3.71 | - | - | 366,268 | |
| 吳江華豐電子科技有限公司 | Delta Electronics Int' 1 (Singapore) Pte. Ltd. | 聯屬公司 | 2,303,996 | 6.44 | - | - | 2,062,934 | |
| 華豐電子科技(蕪湖)有限公司 | Delta Electronics Int' 1 (Singapore) Pte. Ltd. | 聯屬公司 | 831,228 | 4.78 | - | - | 831,228 | |
| Delta Electronics (Japan), Inc. | Delta Electronics Int' 1 (Singapore) Pte. Ltd. | 聯屬公司 | 213,065 | 6.15 | - | - | 124,472 | |
| Delta Electronics (Netherlands) B.V. | Delta Greentech Electronics Industry LLC | 聯屬公司 | 589,750 | 1.73 | 237,587 | - | 34,486 | |
| ELTEK AS | ELTEK MEA DMCC | 聯屬公司 | 100,988 | 2.31 | - | - | 30,522 | |
| ELTEK AS | Eltek Deutschland GmbH | 聯屬公司 | 112,801 | 4.84 | - | - | 47,897 | |
| ELTEK AS | ELTEK POWER FRANCE SAS | 聯屬公司 | 123,843 | 4.66 | - | - | 49,081 | |
| ELTEK AS | Eltek s. r. o. | 聯屬公司 | 413,424 | 3.49 | 315 | - | 84,441 | |
| Delta Electronics Int' 1 (Singapore) Pte. Ltd. | Delta Electronics (Australia) Pty Ltd | 聯屬公司 | 106,151 | 3.76 | 292 | - | 24,708 | |
| Delta Electronics Int' 1 (Singapore) Pte. Ltd. | DELTA ELECTRONICS BRASIL LTDA | 聯屬公司 | 164,385 | 2.23 | 31,976 | - | 409 | |
| Delta Electronics Int' 1 (Singapore) Pte. Ltd. | Delta Electronics (Switzerland) AG | 聯屬公司 | 673,902 | 3.20 | - | - | 386,481 | |
| Delta Electronics Int' 1 (Singapore) Pte. Ltd. | 台達電子(東莞)有限公司 | 聯屬公司 | 5,261,466 | 4.72 | 848,145 | - | 3,045,795 | |
| Delta Electronics Int' 1 (Singapore) Pte. Ltd. | 中達電子(江蘇)有限公司 | 聯屬公司 | 3,518,289 | 12.20 | - | - | 1,957,841 | |

| 帳列應收款項之公司 | 交易對象名稱 | 關係 | 應收關係人款項餘額(註1) | 週轉率 | 逾期應收關係人款項 | | 應收關係人款項 期後收回金額 (註2) | 提列備抵呆帳金額 |
|--|---|------|---------------|------|-----------|------|---------------------------|----------|
| | | | | | 金額 | 處理方式 | | |
| Delta Electronics Int' 1 (Singapore) Pte. Ltd. | 達創科技(東莞)有限公司 | 聯屬公司 | \$ 961,354 | 6.96 | \$ 6,915 | | \$ 941,839 | |
| Delta Electronics Int' 1 (Singapore) Pte. Ltd. | 中達電子(蕪湖)有限公司 | 聯屬公司 | 903,077 | 7.71 | 1,604 | | 473,332 | |
| Delta Electronics Int' 1 (Singapore) Pte. Ltd. | 台達電子(郴州)有限公司 | 聯屬公司 | 1,049,632 | 4.02 | 607,889 | | 511,710 | |
| Delta Electronics Int' 1 (Singapore) Pte. Ltd. | 乾坤科技股份有限公司 | 聯屬公司 | 530,152 | 4.33 | - | | 169,525 | |
| Delta Electronics Int' 1 (Singapore) Pte. Ltd. | 吳江華豐電子科技有限公司 | 聯屬公司 | 190,271 | 4.15 | 33 | | - | |
| Delta Electronics Int' 1 (Singapore) Pte. Ltd. | DELTA ELECTRONICS SOLUTIONS (SPAIN) SL | 聯屬公司 | 106,210 | 2.83 | - | | 44,135 | |
| Delta Electronics Int' 1 (Singapore) Pte. Ltd. | Digital Projection Ltd | 聯屬公司 | 126,546 | 1.91 | 52,170 | | 25,029 | |
| Delta Electronics Int' 1 (Singapore) Pte. Ltd. | Delta Electronics India Private Limited | 聯屬公司 | 537,974 | 3.31 | 27,647 | | 141,928 | |
| Delta Electronics Int' 1 (Singapore) Pte. Ltd. | Delta Electronics (Japan), Inc. | 聯屬公司 | 629,279 | 4.41 | - | | 175,118 | |
| Delta Electronics Int' 1 (Singapore) Pte. Ltd. | Delta Electronics (Netherlands) B. V. | 聯屬公司 | 925,049 | 4.97 | - | | 321,870 | |
| Delta Electronics Int' 1 (Singapore) Pte. Ltd. | ELTEK AS | 聯屬公司 | 260,065 | 3.32 | - | | 156,223 | |
| Delta Electronics Int' 1 (Singapore) Pte. Ltd. | Delta Electronics (Slovakia) s. r. o. | 聯屬公司 | 167,328 | 4.81 | - | | 52,531 | |
| Delta Electronics Int' 1 (Singapore) Pte. Ltd. | Delta Electronics (Thailand) Public Company Limited | 聯屬公司 | 599,561 | 3.66 | 190,288 | | 130,167 | |
| Delta Electronics Int' 1 (Singapore) Pte. Ltd. | 台達電子工業股份有限公司 | 母公司 | 6,784,076 | 2.56 | 40,690 | | 1,034,762 | |
| Delta Electronics Int' 1 (Singapore) Pte. Ltd. | DEI Logistics (USA) Corp. | 聯屬公司 | 5,027,252 | 2.50 | - | | 1,465,263 | |
| Delta Electronics Int' 1 (Singapore) Pte. Ltd. | Delta Electronics (Americas) Ltd. | 聯屬公司 | 692,118 | 4.47 | 3,194 | | 175,860 | |
| Delta Electronics Int' 1 (Singapore) Pte. Ltd. | DELTA ELECTRONICS (USA) INC. | 聯屬公司 | 1,377,115 | 5.21 | 29,775 | | 572,782 | |

| 帳列應收款項之公司 | 交易對象名稱 | 關係 | 應收關係人款項餘額 (註1) | 週轉率 | 逾期應收關係人款項 | | 應收關係人款項 期後收回金額 (註2) | 提列備抵呆帳金額 |
|---|---|------|----------------|-------|-----------|------|---------------------------|----------|
| | | | | | 金額 | 處理方式 | | |
| Delta Electronics (Slovakia) s. r. o. | Delta Electronics (Netherlands) B. V. | 聯屬公司 | \$ 188,846 | 3.86 | \$ 2,140 | | \$ 57,722 | |
| Delta Electronics (Slovakia) s. r. o. | Delta Electronics Int' l (Singapore) Pte. Ltd. | 聯屬公司 | 560,904 | 3.28 | - | | 172,058 | |
| Delta Electronics (Slovakia) s. r. o. | Delta Electronics (Thailand) Public Company Limited | 聯屬公司 | 246,321 | 3.63 | - | | 115,619 | |
| Eltek s. r. o. | ELTEK AS | 聯屬公司 | 127,130 | 14.05 | 143 | | 127,130 | |
| Delta Electronics (Thailand) Public Company Limited | Delta Electronics Int' l (Singapore) Pte. Ltd. | 聯屬公司 | 134,758 | 5.14 | - | | 40,781 | |
| Delta Electronics (Thailand) Public Company Limited | DET Logistics (USA) Corporation | 聯屬公司 | 8,166,943 | 3.08 | 1,357,525 | | 2,061,985 | |
| Delta Electronics (Thailand) Public Company Limited | Delta Electronics (Americas) Ltd. | 聯屬公司 | 437,353 | 4.39 | 15,451 | | 76,656 | |
| Delta Electronics (Thailand) Public Company Limited | DELTA ELECTRONICS (USA) INC. | 聯屬公司 | 108,477 | 3.77 | 21,901 | | 90,198 | |
| 台達電子工業股份有限公司 | 中達電子(江蘇)有限公司 | 子公司 | 744,248 | 0.77 | - | | - | |
| 台達電子工業股份有限公司 | 台達電子企業管理(上海)有限公司 | 子公司 | 360,411 | 2.01 | - | | - | |
| 台達電子工業股份有限公司 | Delta Electronics (Japan), Inc. | 子公司 | 103,015 | 4.69 | - | | 33,086 | |
| 台達電子工業股份有限公司 | Delta Electronics (Netherlands) B. V. | 子公司 | 132,004 | 3.34 | 146 | | 36,143 | |
| 台達電子工業股份有限公司 | Delta Electronics Int' l (Singapore) Pte. Ltd. | 子公司 | 3,717,449 | 0.27 | 215,194 | | 3,076,977 | |
| 台達電子工業股份有限公司 | Delta Electronics (Thailand) Public Company Limited | 子公司 | 454,866 | 7.00 | 201,550 | | 228,108 | |
| 台達電子工業股份有限公司 | DEI Logistics (USA) Corp. | 子公司 | 3,138,970 | 3.03 | - | | 974,736 | |
| 台達電子工業股份有限公司 | Delta Electronics (Americas) Ltd. | 子公司 | 283,057 | 4.53 | 1,052 | | 117,875 | |
| Delta International Holding Limited B. V. | Delta Controls Inc. | 聯屬公司 | 387,473 | - | - | | - | |

| 帳列應收款項之公司 | 交易對象名稱 | 關係 | 應收關係人款項餘額(註1) | 週轉率 | 逾期應收關係人款項 | | 應收關係人款項 期後收回金額 (註2) | 提列備抵呆帳金額 |
|--|---|------|---------------|------|-----------|------|---------------------------|----------|
| | | | | | 金額 | 處理方式 | | |
| Delta International Holding Limited B. V. | Delta Electronics (H.K.) Ltd. | 聯屬公司 | \$ 12,192,171 | - | \$ | - | \$ | |
| Delta International Holding Limited B. V. | Drake Investment (HK) Limited | 聯屬公司 | 692,737 | - | - | - | - | |
| Delta International Holding Limited B. V. | Delta Electronics (Netherlands) B. V. | 聯屬公司 | 15,158,506 | - | - | - | - | |
| DET International Holding Limited | Delta Electronics India Pvt. Ltd. | 聯屬公司 | 2,157,480 | - | - | - | - | |
| 台達電子企業管理(上海)有限公司 | 華豐電子科技(蕪湖)有限公司 | 聯屬公司 | 590,526 | - | - | - | - | |
| 中達電通股份有限公司 | 華豐電子科技(蕪湖)有限公司 | 聯屬公司 | 1,646,965 | - | - | - | - | |
| 中達電子(蕪湖)有限公司 | 中達電子(江蘇)有限公司 | 聯屬公司 | 1,559,731 | - | - | - | - | |
| Fairview Assets Ltd. | Delta Controls Inc. | 聯屬公司 | 1,660,315 | - | - | - | - | |
| Fairview Assets Ltd. | Delta Electronics Int' l (Singapore) Pte. Ltd. | 聯屬公司 | 16,940,509 | - | - | - | - | |
| 吳江華豐電子科技有限公司 | 華豐電子科技(蕪湖)有限公司 | 聯屬公司 | 253,432 | - | - | - | - | |
| Delta Greentech (Netherlands) B. V. | Eltek s.r.o. | 聯屬公司 | 187,500 | - | - | - | - | |
| Delta Energy Systems (Germany) GmbH | Delta Energy Systems Property (Germany) GmbH | 聯屬公司 | 359,375 | - | - | - | - | |
| 晶睿通訊股份有限公司 | Vivotek USA, INC. | 聯屬公司 | 161,657 | 4.09 | - | - | - | |

註1：包含金額大於\$100,000之其他應收款。

註2：係期後截止至民國111年2月24日止收回之款項。

台達電子工業股份有限公司
 母公司與子公司及各子公司間之業務關係及重要
 交易往來情形及金額
 民國110年1月1日至12月31日

附表八

單位：新台幣千元
 (除特別註明者外)

| 編號 (註1) | 交易人名稱 | 交易往來對象 | 與交易人之關係 (註2) | 交易往來情形 | | | 佔合併總營收或 總資產之比率 (註3) |
|------------|--|--|-----------------|--------|--------------|------|---------------------------|
| | | | | 科目 | 金額 (註8) | 交易條件 | |
| 0 | 台達電子工業股份有限公司 | DEI Logistics (USA) Corp. | 子公司 | 營業收入 | \$ 8,259,647 | (註5) | 2.62 |
| 0 | 台達電子工業股份有限公司 | Delta Electronics Int' 1 (Singapore) Pte. Ltd. | 子公司 | 營業收入 | 17,403,624 | (註5) | 5.53 |
| 1 | 台達電子(東莞)有限公司 | 台達電子企業管理(上海)有限公司 | 聯屬公司 | 營業收入 | 4,687,136 | (註4) | 1.49 |
| 1 | 台達電子(東莞)有限公司 | Delta Electronics Int' 1 (Singapore) Pte. Ltd. | 聯屬公司 | 營業收入 | 30,049,977 | (註4) | 9.55 |
| 2 | 中達電子(江蘇)有限公司 | 台達電子企業管理(上海)有限公司 | 聯屬公司 | 營業收入 | 20,842,510 | (註4) | 6.62 |
| 2 | 中達電子(江蘇)有限公司 | Delta Electronics Int' 1 (Singapore) Pte. Ltd. | 聯屬公司 | 營業收入 | 59,182,538 | (註4) | 18.81 |
| 3 | 台達電子企業管理(上海)有限公司 | 中達電通股份有限公司 | 聯屬公司 | 營業收入 | 18,224,982 | (註4) | 5.79 |
| 4 | 達創科技(東莞)有限公司 | Delta Electronics Int' 1 (Singapore) Pte. Ltd. | 聯屬公司 | 營業收入 | 6,082,173 | (註4) | 1.93 |
| 5 | 中達電子(蕪湖)有限公司 | Delta Electronics Int' 1 (Singapore) Pte. Ltd. | 聯屬公司 | 營業收入 | 7,107,350 | (註4) | 2.26 |
| 6 | 台達電子(郴州)有限公司 | Delta Electronics Int' 1 (Singapore) Pte. Ltd. | 聯屬公司 | 營業收入 | 4,458,582 | (註4) | 1.42 |
| 7 | 吳江華豐電子科技有限公司 | Delta Electronics Int' 1 (Singapore) Pte. Ltd. | 聯屬公司 | 營業收入 | 15,335,206 | (註7) | 4.87 |
| 8 | Delta Electronics Int' 1 (Singapore) Pte. Ltd. | 台達電子(東莞)有限公司 | 聯屬公司 | 營業收入 | 20,947,034 | (註4) | 6.66 |
| 8 | Delta Electronics Int' 1 (Singapore) Pte. Ltd. | 中達電子(江蘇)有限公司 | 聯屬公司 | 營業收入 | 32,042,411 | (註4) | 10.18 |
| 8 | Delta Electronics Int' 1 (Singapore) Pte. Ltd. | 達創科技(東莞)有限公司 | 聯屬公司 | 營業收入 | 5,473,230 | (註4) | 1.74 |
| 8 | Delta Electronics Int' 1 (Singapore) Pte. Ltd. | 中達電子(蕪湖)有限公司 | 聯屬公司 | 營業收入 | 5,801,651 | (註4) | 1.84 |

| 編號 (註1) | 交易人名稱 | 交易往來對象 | 與交易人之關係 (註2) | 交易往來情形 | | | 佔合併總營收或 總資產之比率 (註3) |
|------------|---|--|-----------------|-----------|--------------|------|---------------------------|
| | | | | 科目 | 金額 (註8) | 交易條件 | |
| 8 | Delta Electronics Int' 1 (Singapore) Pte. Ltd. | 台達電子(郴州)有限公司 | 聯屬公司 | 營業收入 | \$ 3,520,847 | (註4) | 1.12 |
| 8 | Delta Electronics Int' 1 (Singapore) Pte. Ltd. | 台達電子工業股份有限公司 | 最終母公司 | 營業收入 | 18,853,376 | (註4) | 5.99 |
| 8 | Delta Electronics Int' 1 (Singapore) Pte. Ltd. | DEI Logistics (USA) Corp. | 聯屬公司 | 營業收入 | 13,195,954 | (註5) | 4.19 |
| 8 | Delta Electronics Int' 1 (Singapore) Pte. Ltd. | DELTA ELECTRONICS (USA) INC. | 聯屬公司 | 營業收入 | 5,886,012 | (註4) | 1.87 |
| 9 | Delta Electronics (Thailand) Public Company Limited | DET Logistics (USA) Corporation | 聯屬公司 | 營業收入 | 21,684,080 | (註5) | 6.89 |
| 0 | 台達電子工業股份有限公司 | Delta Electronics Int' 1 (Singapore) Pte. Ltd. | 子公司 | 應收帳款 | 3,717,449 | (註4) | 1.02 |
| 1 | 台達電子(東莞)有限公司 | Delta Electronics Int' 1 (Singapore) Pte. Ltd. | 聯屬公司 | 應收帳款 | 4,945,779 | (註4) | 1.35 |
| 2 | 中達電子(江蘇)有限公司 | 台達電子企業管理(上海)有限公司 | 聯屬公司 | 應收帳款 | 6,104,337 | (註4) | 1.67 |
| 2 | 中達電子(江蘇)有限公司 | Delta Electronics Int' 1 (Singapore) Pte. Ltd. | 聯屬公司 | 應收帳款 | 6,578,815 | (註4) | 1.80 |
| 3 | 台達電子企業管理(上海)有限公司 | 中達電通股份有限公司 | 聯屬公司 | 應收帳款 | 4,500,068 | (註4) | 1.23 |
| 8 | Delta Electronics Int' 1 (Singapore) Pte. Ltd. | 台達電子(東莞)有限公司 | 聯屬公司 | 應收帳款 | 5,261,466 | (註4) | 1.44 |
| 8 | Delta Electronics Int' 1 (Singapore) Pte. Ltd. | 台達電子工業股份有限公司 | 最終母公司 | 應收帳款 | 6,784,076 | (註4) | 1.86 |
| 8 | Delta Electronics Int' 1 (Singapore) Pte. Ltd. | DEI Logistics (USA) Corp. | 聯屬公司 | 應收帳款 | 5,027,252 | (註5) | 1.38 |
| 9 | Delta Electronics (Thailand) Public Company Limited | DET Logistics (USA) Corporation | 聯屬公司 | 應收帳款 | 8,166,943 | (註5) | 2.24 |
| 10 | Delta International Holding Limited B.V. | Delta Electronics (H.K.) Ltd. | 聯屬公司 | 其他應收款-關係人 | 12,192,171 | (註6) | 3.34 |
| 10 | Delta International Holding Limited B.V. | Delta Electronics (Netherlands) B.V. | 聯屬公司 | 其他應收款-關係人 | 15,158,506 | (註6) | 4.15 |

| 編號 (註1) | 交易人名稱 | 交易往來對象 | 與交易人之關係 (註2) | 交易往來情形 | | | |
|------------|----------------------|--|-----------------|-----------|---------------|------|---------------------------|
| | | | | 科目 | 金額 (註8) | 交易條件 | 佔合併總營收或 總資產之比率 (註3) |
| 11 | Fairview Assets Ltd. | Delta Electronics Int'l (Singapore) Pte. Ltd. | 聯屬公司 | 其他應收款-關係人 | \$ 16,940,509 | (註6) | 4.64 |

註1：母公司及子公司相互間之業務往來資訊應分別於編號欄註明，編號之填寫方法如下：

(1). 母公司填0。

(2). 子公司依公司別由阿拉伯數字1開始依序編號。

註2：與交易人之關係有以下三種，標示種類即可(若係母子公司間或各子公司間之同一筆交易，則無須重複揭露。如：母公司對子公司之交易，若母公司已揭露，則子公司部分無須重複揭露；子公司對子公司之交易，若其一子公司已揭露，則另一子公司無須重複揭露)：

(1). 母公司對子公司。

(2). 子公司對母公司。

(3). 子公司對子公司。

註3：交易往來金額佔合併總營收或總資產比率之計算，若屬資產負債項目者，以期末餘額佔合併總資產之方式計算；若屬損益項目者，以年度累積金額佔合併總營收之方式計算。

註4：無同類型交易可茲比較，係按約定交易價格及條件辦理，授信期間皆為月結70天。

註5：係按約定交易價格及條件辦理，授信期間為買起算月結90天。

註6：資金貸與。

註7：銷貨係以成本加上必要之利潤，對台達集團關係人之收款條件為次月起算75天。

註8：上開揭露標準金額，若屬資產負債科目者，係以合併總資產1%為揭露標準；若屬損益科目者，係以合併總營收1%為揭露標準。

台達電子工業股份有限公司
被投資公司名稱、所在地區等相關資訊(不包含大陸被投資公司)
民國110年11月1日至12月31日

附表九

單位：新台幣千元
(除特別註明者外)

| 投資公司名稱 | 被投資公司名稱 | 所在地區 | 主要營業項目 | 原始投資金額 | | 期末持有 股數 | 比率 | 帳面金額 | | 被投資公司 本期損益 | 本期認列之 投資損益 | 備註 |
|--------------|--|------|---|--------------|--------------|---------------|--------|---------------|--------------|---------------|---------------|----|
| | | | | 本期末 | 去年年底 | | | \$ | \$ | | | |
| 台達電子工業股份有限公司 | Delta International Holding Limited B.V. | 荷蘭 | 投資事業 | \$ 8,922,118 | \$ 8,922,118 | 67,680,000 | 100.00 | \$ 67,930,550 | \$ 1,262,627 | \$ 1,236,811 | (註6) | |
| 台達電子工業股份有限公司 | Delta Networks Holding Limited | 開曼群島 | 投資事業 | 29,582 | 29,582 | 83,800,000 | 100.00 | 1,839,478 | 99,400 | 61,931 | (註6) | |
| 台達電子工業股份有限公司 | Delta Electronics (Netherlands) B.V. | 荷蘭 | 經營電源、視訊、零組件、機電 等產品及材料之買賣 | 4,529,355 | 4,529,355 | 128,492,272 | 100.00 | 23,258,370 | 6,167,401 | 5,733,781 | (註6) | |
| 台達電子工業股份有限公司 | Delta Electronics (Thailand) Public Company Limited | 泰國 | 電源供應器、其他電子設備及零 組件之製造及出口 | 4,780,487 | 4,780,487 | 69,128,140 | 5.54 | 4,473,063 | 5,836,012 | 287,690 | (註6及註 13) | |
| 台達電子工業股份有限公司 | 乾坤科技股份有限公司 | 台灣 | 薄膜光電元件等之研究、開發、 生產、製造與銷售 | 12,067,931 | 12,067,931 | 2,341,204,333 | 100.00 | 32,778,207 | 1,107,200 | 964,114 | (註6) | |
| 台達電子工業股份有限公司 | 達爾生科技股份有限公司 | 台灣 | 醫療器材製造、批發與銷售 | 900,000 | 900,000 | 21,761,836 | 100.00 | 208,627 | 2,496 | 3,233 | (註6) | |
| 台達電子工業股份有限公司 | 台達資本股份有限公司 | 台灣 | 投資事業 | 3,253,241 | 3,253,241 | 350,000,000 | 100.00 | 4,024,563 | 552,543 | 552,543 | (註6) | |
| 台達電子工業股份有限公司 | Delta Electronics Int'l (Singapore) Pte. Ltd. | 新加坡 | 經營及銷售電子產品 | 34,498 | 34,498 | 45,234,240 | 100.00 | 43,913,221 | 12,171,122 | 12,035,873 | (註6) | |
| 台達電子工業股份有限公司 | 展茂光電股份有限公司 | 台灣 | 租賃服務等 | 2,113,978 | 2,113,978 | 211,400,909 | 99.97 | 1,585,464 | (90,061) | (90,034) | (註6) | |
| 台達電子工業股份有限公司 | Delta America Ltd. | 美國 | 投資事業 | 103,065 | 103,065 | 2,100,000 | 10.26 | 285,784 | 386,583 | 13,774 | (註6及註9) | |
| 台達電子工業股份有限公司 | 晶睿通訊股份有限公司 | 台灣 | 影音壓縮軟體及編碼、網路影音 伺服器、網路攝影機及相關零組 件之製造及銷售 | 4,361,352 | 4,217,016 | 47,692,058 | 55.09 | 4,110,543 | 188,138 | 5,510 | (註6) | |
| 台達電子工業股份有限公司 | 中華東亞亞控股份有限公司 | 台灣 | 投資事業 | 8,800 | - | 880,000 | 44.00 | 8,569 | (525) | (231) | (註18) | |

| 投資公司名稱 | 被投資公司名稱 | 所在地區 | 主要營業項目 | 原始投資金額 | | 期末持有 | | 被投資公司 本期損益 | 本期認列之 投資損益 | 備註 |
|--|---|------|-------------------------|---------------|---------------|---------------|--------|---------------|---------------|----------|
| | | | | 本期末 | 去年年底 | 股數 | 比率 | | | |
| Delta International Holding Limited B.V. | Delta Electronics (Thailand) Public Company Limited | 泰國 | 電源供應器、其他電子設備及零件之製造及出口 | \$ 11,915,297 | \$ 11,915,297 | 191,984,450 | 15.39 | \$ 11,818,732 | \$ 678,798 | (註13) |
| Delta International Holding Limited B.V. | DEI Logistics (USA) Corp. | 美國 | 提供海外發貨倉儲作業服務 | 79,412 | 79,412 | 1,000,000 | 100.00 | 220,910 | 7,328 | (註1) |
| Delta International Holding Limited B.V. | Delta Electronics (Japan), Inc. | 日本 | 經營電源、視訊、零組件、機電等產品及材料之買賣 | 79,079 | 79,079 | 5,600 | 100.00 | 717,423 | 123,652 | (註1) |
| Delta International Holding Limited B.V. | Digital Projection International Ltd. | 英國 | 投資事業 | 390,738 | 390,738 | 46,949,667 | 100.00 | 147,038 | (131,894) | (註1) |
| Delta International Holding Limited B.V. | Vivitek Corporation | 美國 | 經營投影機等產品及材料之買賣 | - | 41,490 | - | - | - | (8,495) | (註1及註21) |
| Delta International Holding Limited B.V. | Delta Electronics (Switzerland) AG | 瑞士 | 投資事業、經營電子產品之研發及買賣 | 562,726 | 562,726 | 10,000 | 100.00 | 835,777 | 97,144 | (註1) |
| Delta International Holding Limited B.V. | DELTA ELECTRONICS HOLDING (USA) INC. | 美國 | 投資事業 | 1,888,899 | 1,888,899 | 1,060,624 | 100.00 | 2,373,380 | 427,640 | (註1) |
| Delta International Holding Limited B.V. | Eitek AS | 挪威 | 經營電源供應器等之研發及銷售業務 | 13,751,653 | 13,751,653 | 93,531,101 | 100.00 | 11,556,213 | 453,742 | (註1) |
| Delta International Holding Limited B.V. | Delta Controls Inc. | 加拿大 | 提供樓宇管理與控制解決方案 | 2,074,500 | 2,074,500 | 75,000,000 | 100.00 | 2,544,129 | 47,803 | (註1) |
| Delta International Holding Limited B.V. | Delta Electronics Europe Ltd. | 英國 | 維修中心及提供支援服務 | 101,236 | 101,236 | 500,000 | 100.00 | 59,413 | 2,425 | (註1) |
| Delta International Holding Limited B.V. | March Networks Holdings Ltd. | 加拿大 | 投資事業 | 3,455,191 | - | 10,000 | 100.00 | 3,468,894 | 25,764 | (註18) |
| Delta Electronics (H.K.) Ltd. | Delta Electronics International Mexico S. A. DE C. V. | 墨西哥 | 工業自動化產品及通訊設備用電源管理系統之銷售 | 167,343 | 167,343 | 2,314,592 | 100.00 | 162,816 | 28,824 | (註2) |
| Delta Electronics (H.K.) Ltd. | Eitenergy International de Mexico, S. de R.L. de C.V. | 墨西哥 | 經營電源供應器等之銷售業務 | 926,057 | - | 20,944,514 | 100.00 | 103,636 | 80 | (註2) |
| Delta Electronics (Netherlands) B.V. | Delta Electronics (H.K.) Ltd. | 香港 | 投資事業及提供作業管理服務 | 9,083,463 | 9,083,463 | 2,549,297,600 | 100.00 | 24,303,836 | 5,062,250 | (註8) |

| 投資公司名稱 | 被投資公司名稱 | 所在地區 | 主要營業項目 | 原始投資金額 | | 期末持有 | | 被投資公司 本期損益 | 本期認列之 投資損益 | 備註 |
|--|---|------|------------------------|--------------|--------------|-------------|--------|---------------|---------------|----------|
| | | | | 本期末 | 去年年底 | 股數 | 比率 | | | |
| Delta Electronics (Netherlands) B. V. | Boom Treasure Limited | 香港 | 投資事業 | \$ 2,409,764 | \$ 2,409,764 | 1 | 100.00 | \$ 1,929,314 | \$ 122,152 | (註8) |
| Delta Electronics (Netherlands) B. V. | Drake Investment (HK) Limited | 香港 | 投資事業 | 4,760,738 | 4,760,738 | 304,504,306 | 100.00 | 5,081,537 | 585,628 | (註8) |
| Delta Electronics (Netherlands) B. V. | Delta America Ltd. | 美國 | 投資事業 | 1,428,216 | 1,428,216 | 18,374,182 | 89.74 | 2,633,676 | 346,102 | (註8及註9) |
| Delta Electronics (Netherlands) B. V. | Optovue, Inc. | 美國 | 醫療設備之研發、設計、製造及銷售 | - | 1,023,420 | - | - | - | (948) | (註8及註22) |
| Delta Electronics (Netherlands) B. V. | Delta Greentech Electronics Industry LLC | 土耳其 | 經營電子產品之行銷及銷售業務 | 155,449 | 155,449 | 940,687 | 100.00 | (9,297) | (51,659) | (註8) |
| Delta Electronics (Netherlands) B. V. | Delta Greentech (Brasil) S. A. | 巴西 | 經營電子產品之製造及買賣 | 196,663 | 196,663 | 4,315,657 | 100.00 | 172,337 | 11,587 | (註8) |
| Delta Electronics (Netherlands) B. V. | DELTA ELECTRONICS BRASIL LTDA. | 巴西 | 經營電子產品之製造及買賣 | 561,042 | 561,042 | 87,000,000 | 100.00 | 400,699 | (9,192) | (註8) |
| Delta Electronics (Netherlands) B. V. | Amerlux, LLC | 美國 | 專用照明系統及設施之設計及生產 | 2,702,908 | 2,702,908 | - | 100.00 | 2,687,403 | 74,099 | (註8) |
| Delta Electronics (Netherlands) B. V. | Delta Greentech SGP Pte. Ltd. | 新加坡 | 投資事業 | 772,562 | 772,562 | 12,175,470 | 100.00 | 638,757 | 76,617 | (註8) |
| Delta Electronics (Netherlands) B. V. | Trihedral Engineering Limited | 加拿大 | 圖控軟體和相關工程服務 | 986,758 | 977,883 | 51,495 | 100.00 | 1,025,452 | 73,853 | (註8) |
| Delta America Ltd. | Delta Electronics (Americas) Ltd. | 美國 | 經營電子零組件之銷售業務 | 208,951 | 208,951 | 250,000 | 100.00 | 1,483,967 | 226,250 | (註15) |
| Delta America Ltd. | Delta Solar Solutions LLC | 美國 | 投資事業 | 62,788 | 62,788 | - | 100.00 | 31,695 | (11,656) | (註15) |
| Delta Electronics Int' l (Singapore) Pte. Ltd. | Delta Electronics (Thailand) Public Company Limited | 泰國 | 電源供應器、其他電子設備及零組件之製造及出口 | 33,093,857 | 33,093,857 | 534,479,306 | 42.85 | 34,079,594 | 5,836,012 | (註13) |
| Delta Electronics Int' l (Singapore) Pte. Ltd. | ELTEK POWER INCORPORATED | 菲律賓 | 經營電源供應器等之銷售業務 | 20,837 | 20,837 | 11,400,000 | 100.00 | 29,113 | 16,102 | (註7) |

| 投資公司名稱 | 被投資公司名稱 | 所在地區 | 主要營業項目 | 原始投資金額 | | 期末持有 | | 被投資公司 本期損益 (\$) | 本期認列之 投資損益 (\$) | 備註 |
|--|--|------|---|-----------|-----------|---------------|--------|-----------------------|-----------------------|---------------|
| | | | | 本期末 | 去年年底 | 股數 | 比率 | | | |
| Delta Electronics Int' 1 (Singapore) Pte. Ltd. | ELTEK POWER CO., LTD. | 泰國 | 經營電源供應器等之銷售業務 | \$ - | \$ - | 40,000 | 100.00 | \$ 187,217 | 7,245 | (註7) |
| Delta Electronics Int' 1 (Singapore) Pte. Ltd. | ELTEK POWER (CAMBODIA) LTD. | 柬埔寨 | 經營電源供應器等之銷售業務 | - | - | 1,000 | 100.00 | (17,327) | - | (註7) |
| Delta Electronics Int' 1 (Singapore) Pte. Ltd. | ELTEK POWER (MALAYSIA) SDN. BHD. | 馬來西亞 | 經營電源供應器等之銷售業務 | 57,128 | 57,128 | 300,000 | 100.00 | (45,401) | 9,916 | (註7) |
| Delta Electronics Int' 1 (Singapore) Pte. Ltd. | Loy Tec electronics GmbH | 奧地利 | 提供樓宇管理與控制解決方案 | 2,244,870 | 2,244,870 | - | 100.00 | 1,461,366 | 117,496 | (註7) |
| Delta Networks Holding Limited | Delta Networks, Inc. | 開曼群島 | 投資事業 | 4,919,579 | 4,919,579 | 1,196,886,000 | 100.00 | 1,791,140 | 97,066 | (註3) |
| Delta Networks, Inc. | Delta Networks (HK) Limited | 香港 | 投資事業 | 968,100 | 968,100 | 35,000,000 | 100.00 | 1,770,243 | 98,817 | (註4) |
| Digital Projection International Ltd. | Digital Projection Holdings Ltd. | 英國 | 投資事業 | 159,859 | 159,859 | 40,526,221 | 100.00 | (271,450) | (131,894) | (註17) |
| 乾坤科技股份有限公司 | Fairview Assets Ltd. | 開曼群島 | 投資事業 | 1,116,521 | 1,116,521 | 32,740,062 | 100.00 | 29,029,596 | 789,681 | (註5) |
| 乾坤科技股份有限公司 | 力林科技股份有限公司 | 台灣 | 電源管理IC設計 | 347,387 | 347,387 | 24,134,934 | 100.00 | 280,842 | 29,014 | (註5) |
| Delta Electronics (Thailand) Public Company Limited | DET International Holding Limited | 開曼群島 | 投資事業 | 7,843,251 | 7,843,251 | 264,357,330 | 100.00 | 5,912,257 | (291,159) | (註16) |
| Delta Electronics (Thailand) Public Company Limited | Delta Green Industrial (Thailand) Co., Ltd. | 泰國 | 不斷電式電源供應器、太陽能逆 變器、電動車充電器、資料中心 之整合、銷售、貿易、安裝及服 務 | 170,980 | 170,980 | 20,600,000 | 100.00 | 82,362 | (3,966) | (註16) |
| Delta Electronics (Thailand) Public Company Limited | Delta Energy Systems (Singapore) PTE. LTD. | 新加坡 | 投資事業、貿易、管理及諮詢業 務 | 4,626,320 | 4,626,320 | 146,586,590 | 100.00 | 8,194,107 | 114,287 | (註16) |
| Delta Electronics (Thailand) Public Company Limited | Delta Electronics (Vietnam) Company Limited | 越南 | 電子產品買賣 | 2,515 | 2,515 | - | 100.00 | 10,486 | 8,363 | (註16) |
| Delta Electronics (Thailand) Public Company Limited | DELTA ELECTRONICS INDIA MANUFACTURING PRIVATE LIMITED | 印度 | 電子產品之製造及銷售 | 382 | - | 110,999 | 100.00 | (53) | (456) | (註16及註 18) |

| 投資公司名稱 | 被投資公司名稱 | 所在地區 | 主要營業項目 | 原始投資金額 | | 期末持有 | | 被投資公司 本期損益 | 本期認列之 投資損益 | 備註 |
|------------------------|----------------------------|--------------|----------------|---------|------------|------------|--------|---------------|---------------|---------------|
| | | | | 本期末 | 去年年底 | 股數 | 比率 | | | |
| 晶睿通訊股份有限公司 | 睿緻科技股份有限公司 | 台灣 | 多媒體積體電路之設計及銷售 | \$ - | \$ 305,651 | - | - | (\$ 30,724) | \$ 3,319 | (註19) |
| 晶睿通訊股份有限公司 | Vivotek Holdings, Inc. | 美國 | 控股公司 | 31,555 | 31,555 | 1,050 | 100.00 | 25,624 | 46,945 | (註11) |
| 晶睿通訊股份有限公司 | 睿盈投資股份有限公司 | 台灣 | 創投公司 | 173,696 | 173,696 | 17,369,635 | 100.00 | 31,336 | 31,652 | (註11) |
| 晶睿通訊股份有限公司 | Vivotek Netherlands B.V. | 荷蘭 | 銷售服務 | 11,418 | 11,418 | 3,000 | 100.00 | 1,938 | 1,938 | (註11) |
| 晶睿通訊股份有限公司 | 歐特斯股份有限公司 | 台灣 | 網路攝影機及相關零組件之銷售 | 44,294 | 44,294 | 6,000,000 | 100.00 | 1,183 | 1,183 | (註11) |
| 晶睿通訊股份有限公司 | Vivotek (Japan) Inc. | 日本 | 銷售服務 | 17,939 | 17,939 | 6,600 | 100.00 | 330 | 330 | (註11) |
| Vivotek Holdings, Inc. | Vivotek USA, Inc. | 美國 | 網路攝影機及相關零組件之銷售 | 28,480 | 28,480 | 10,000,000 | 100.00 | 25,630 | 25,630 | (註10) |
| 睿盈投資股份有限公司 | 行品股份有限公司 | 台灣 | 電子器材及設備之批發 | 755 | 755 | 50,070 | 0.88 | (3,320) | - | (註14) |
| 睿盈投資股份有限公司 | Wellstates Investment, LLC | 美國 | 投資及商業不動產相關業務 | 34,859 | 34,859 | - | 100.00 | 3,410 | 3,410 | (註12) |
| 睿盈投資股份有限公司 | 高譽科技股份有限公司 | 台灣 | 網路攝影機及相關零組件之銷售 | 34,045 | 34,045 | 3,372,500 | 56.21 | 29,676 | 16,681 | (註12) |
| 睿盈投資股份有限公司 | Vivotek Middle East FZCO | 阿拉伯聯合 大公國 | 網路攝影機及相關零組件之銷售 | - | 11,242 | - | - | 10,436 | 9,408 | (註12及註 20) |
| 睿盈投資股份有限公司 | 新思代科技股份有限公司 | 台灣 | 照明設備之銷售 | 10,200 | 10,200 | 1,020,000 | 51.00 | 712 | 363 | (註12) |
| 睿盈投資股份有限公司 | 睿緻科技股份有限公司 | 台灣 | 多媒體積體電路之設計及銷售 | - | 31,123 | - | - | (30,724) | (1,193) | (註19) |

註1：為本公司之孫公司或子公司採權益法評價之被投資公司，係透過Delta International Holding Limited B.V. 認列投資損益。

註2：為本公司之曾孫公司，係透過Delta Electronics (H.K.) Ltd. 認列投資損益。

註3：為本公司之孫公司，係透過Delta Networks Holding Limited認列投資損益。

註4：為本公司之曾孫公司，係透過Delta Networks, Inc. 認列投資損益。

註5：為本公司之孫公司，係透過坤神科技股份有限公司認列投資損益。

註6：為本公司之投資損益，含逆流及側流交易已、未實現損益之認列及剔除。

註7：為本公司之孫公司，係透過Delta Electronics Int'l (Singapore) Pte. Ltd. 認列之投資損益。

註8：為本公司之孫公司，係透過Delta Electronics (Netherlands) B.V. 認列投資損益。

- 註9：本公司透過Delta Electronics (Netherlands) B. V. 持股 89.74%股權，併同本公司持股 10.26%之股權，綜合持股比例為100%。
- 註10：為本公司之曾孫公司，係透過Vivotek Holdings, Inc. 認列投資損益。
- 註11：為本公司之曾孫公司，係透過晶泰通訊股份有限公司認列投資損益。
- 註12：為本公司之曾孫公司，係透過睿盈投資股份有限公司認列投資損益。
- 註13：本公司透過Delta International Holding Limited B. V. 及Delta Electronics Int'l (Singapore) Pte. Ltd. 分別持股 15.39%及42.85%股權，併同本公司持股 5.54%之股權，綜合持股比例為63.78%。
- 註14：為本公司之關聯企業，係因本公司之孫公司睿盈投資股份有限公司持有一席董事，具有重大影響力。
- 註15：為本公司之曾孫公司，係透過Delta America Ltd. 認列投資損益。
- 註16：為本公司之曾孫公司，係透過Delta Electronics (Thailand) Public Company Limited認列投資損益。
- 註17：為本公司之曾孫公司，係透過Digital Projection International Ltd. 認列投資損益。
- 註18：於民國110年度新成立或新投資之公司。
- 註19：本集團業已於民國110年6月30日將持股54.41%之睿敏科技股份有限公司股權出售予Kneron公司，截止至該日止，本集團對前述公司已喪失控制力，故於該日停止納入本集團之合併。
- 註20：已於民國110年8月完成解算清算。
- 註21：已於民國110年4月完成解算清算。
- 註22：本集團於民國110年6月經董事會決議通過處分對Optovue之全數股份，相關程序業已於7月完成。

| 大陸被投資公司名稱 | 主要營業項目 | 實收資本額 | 投資方式 | 本月初自台灣匯出累積投資金額 | 本期匯出或收回投資金額 | | 本期末自台灣匯出累積投資金額 | 被投資公司本期損益 | 本公司直接或間接投資之持股比例 | 本期認列投資損益(註21) | 期末投資帳面金額 | 截至本期末已匯回投資收益 | 備註 |
|------------------|---|--------------|---------------------|----------------|-------------|------|----------------|------------|-----------------|---------------|--------------|--------------|--------------|
| | | | | | 匯出 | 收回 | | | | | | | |
| 台達電子(東莞)有限公司 | 經營變壓器及散熱等電子產品之製造及銷售業務 | \$ 3,869,911 | 透過第三地區投資設立公司再投資大陸公司 | \$ 4,613,006 | - | \$ - | \$ 4,613,006 | \$ 778,553 | 100.00 | \$ 777,581 | \$ 5,983,909 | \$ 267,196 | (註3、註15及註20) |
| 台達電子電源(東莞)有限公司 | 經營電源供應器等電子產品之製造及銷售業務 | - | 透過第三地區投資設立公司再投資大陸公司 | - | - | - | - | 44,108 | - | 44,106 | - | - | (註15及註20) |
| 台達電子企業管理(上海)有限公司 | 產品外觀設計之技術服務及管理諮詢及各類電子產品分銷等業務 | 3,443,048 | 透過第三地區投資設立公司再投資大陸公司 | 432,698 | - | - | 432,698 | 3,119,728 | 100.00 | 3,119,967 | 7,783,056 | - | (註6及註15) |
| 中達電子(蕪湖)有限公司 | 經營LED燈源及電源供應器等電子產品之製造及銷售業務 | 3,706,440 | 透過第三地區投資設立公司再投資大陸公司 | 473,297 | - | - | 473,297 | 114,183 | 100.00 | 113,821 | 4,160,774 | - | (註7及註15) |
| 台達電子(柳州)有限公司 | 經營變壓器等電子產品之製造及銷售業務 | 1,742,580 | 透過第三地區投資設立公司再投資大陸公司 | 118,243 | - | - | 118,243 | 125,859 | 100.00 | 127,210 | 2,027,032 | - | (註8及註15) |
| 中達電子(江蘇)有限公司 | 經營變壓器及電源供應器等電子產品之製造及銷售業務 | 5,167,165 | 透過第三地區投資設立公司再投資大陸公司 | 11,280,574 | - | - | 11,280,574 | 1,507,501 | 100.00 | 1,500,875 | 12,599,381 | - | (註12及註15) |
| 達而泰(天津)實業有限公司 | 經營變壓器等電子產品之製造及銷售業務 | 125,300 | 透過第三地區投資設立公司再投資大陸公司 | 915,135 | - | - | 915,135 | (23,484) | 100.00 | (23,484) | 62,159 | - | (註9及註15) |
| 易達電源科技(東莞)有限公司 | 開發、生產和銷售接入網路通訊配套智能電源設備及系統，生產和銷售再生能源配套智能化電源設備 | - | 透過第三地區投資設立公司再投資大陸公司 | 1,048,586 | - | - | 1,048,586 | 5,503 | - | 5,974 | - | - | (註15及註25) |
| 台達電子(平潭)有限公司 | 電子產品、節能設備批發銷售等 | 130,226 | 透過第三地區投資設立公司再投資大陸公司 | 143,685 | - | - | 143,685 | 85,441 | 100.00 | 85,441 | 230,439 | - | (註15) |
| 台達智能科技(北京)有限公司 | 機電、電信及網路設備安裝 | 217,044 | 透過第三地區投資設立公司再投資大陸公司 | 12,650 | - | - | 12,650 | 6,344 | 100.00 | 6,344 | 166,531 | - | (註10及註15) |
| 台達電子(西安)有限公司 | 電腦及其週邊設備、軟體買賣 | 238,748 | 透過第三地區投資設立公司再投資大陸公司 | 233,961 | - | - | 233,961 | (10,925) | 100.00 | (10,925) | 193,642 | - | (註15) |
| 英江華豐電子科技有限公司 | 研發、生產、加工新型電子元器件(片式元器件、敏成元器件、混合積體電路)、模具、加工合金鋼粉半成品，本公司自產產品的銷售，從事與本公司生產產品同類商品的批發及進出口業務 | 5,587,320 | 透過第三地區投資設立公司再投資大陸公司 | 5,489,469 | - | - | 5,489,469 | 768,600 | 100.00 | 768,600 | 8,697,390 | 255,855 | (註17及註23) |
| 達創科技(東莞)有限公司 | 其他無線電傳輸接收器及寬頻接入網通信系統設備等產品製造及銷售業務 | 1,258,530 | 透過第三地區投資設立公司再投資大陸公司 | 1,236,577 | - | - | 1,236,577 | 123,789 | 100.00 | 123,789 | 1,661,715 | 608,520 | (註5及註26) |

| 大陸被投資公司名稱 | 主要營業項目 | 實收資本額 | 投資方式 | 本月初自台灣匯出累積投資金額 | 本期匯出或收回投資金額 | | 本期末自台灣匯出累積投資金額 | 被投資公司本期損益 | 本公司直接或間接投資之持股比例 | 本期認列投資損益(註21) | 期末投資帳面金額 | 截至本期末已匯回投資收益 | 備註 |
|------------------|--|-----------|---------------------|----------------|-------------|------|----------------|------------|-----------------|---------------|-----------|--------------|-----------|
| | | | | | 匯出 | 收回 | | | | | | | |
| 福建新創通訊科技(廈門)有限公司 | 經營其他無敵電傳輪輸器具、其他自動資料處理機單元、接收、轉換或傳輸或再生聲音、圖像或其他資料之機器，包括交換器及路由器等、具有特殊程式控制計算機或具有記憶能量之文字處理機業務 | \$ 64,020 | 透過第三地區投資設立公司再投資大陸公司 | \$ 19,362 | - | \$ - | \$ 19,362 | (\$ 3,791) | 30.00 | (\$ 1,137) | \$ 16,119 | \$ - | (註16) |
| 蘇州同達醫療設備有限公司 | 醫療器材製造、批發與銷售 | 110,640 | 直接投資 | 110,640 | - | - | 110,640 | 6,614 | 100.00 | 6,593 | 181,793 | - | (註18) |
| 柳州台達科技有限公司 | 經營變壓器等電子產品之製造及銷售業務 | 110,692 | 透過轉投資大陸公司直接再投資大陸公司 | - | - | - | - | 49,456 | 100.00 | 49,275 | 241,900 | - | (註13) |
| 上海中達能源科技有限公司 | 合同能源管理、節能技術開發、節能設備及能源管理系統開發、諮詢服務及安裝銷售等 | 43,409 | 透過轉投資大陸公司直接再投資大陸公司 | - | - | - | - | 1,486 | 96.32 | 1,486 | 33,427 | - | (註13及註22) |
| 上海浦環中達能源科技有限公司 | 能源科技、環保科技領域技術開發與諮詢及節能設備設計及銷售 | 434 | 透過轉投資大陸公司 | - | - | - | - | 1,012 | 96.32 | 1,012 | 1,889 | - | (註13及註22) |
| 廣州埃墨勒地照明器具有限公司 | 燈具、裝飾物品之批發 | 13,139 | 透過第三地區投資設立公司再投資大陸公司 | 166,582 | - | - | 166,582 | 98,541 | 100.00 | 98,541 | 118,895 | - | (註11及註19) |
| 中達電通股份有限公司 | 經營不斷電式電源供應器等電子產品之銷售業務 | 2,465,614 | 透過第三地區投資設立公司再投資大陸公司 | 8,458,778 | - | - | 8,458,778 | 1,053,390 | 95.91 | 1,010,316 | 6,473,416 | - | (註4及註14) |
| 華豐電子科技(蘇州)有限公司 | 技術服務、技術開發、技術諮詢、技術交流、技術推廣；電子元器件製造；電子元器件批發；電子元器件零售；板製造；板銷售；板及粉末冶金製品製造；板及粉末冶金製品銷售、貨物進出口；技術進出口 | 1,355,340 | 透過第三地區投資設立公司再投資大陸公司 | 27,660 | 802,140 | - | 829,800 | (340,588) | 100.00 | (340,588) | 990,897 | - | (註15及註24) |
| 福建省附依建設工程有限公司 | 房屋建築工程、鋼結構工程、建築裝修裝飾工程、土石方工程、市政公用工程、園林綠化工程、水利水電工程設計及施工、工程結構加固補強設計及施工 | 108,522 | 透過轉投資大陸公司 | - | - | - | - | - | 40.00 | 679 | 12,835 | - | (註13) |

註1：本表之實收資本額係指檢驗實收完成之金額，並依各被投資公司繳報報告幣別，依期末美元對人民幣之匯率6.372及人民幣對新台幣之匯率4.34087折算之。

註2：本表之本月初自台灣匯出累積投資金額及截至本期末已匯回之投資收益，係依期末美元對新台幣之匯率27.66折算之。

註3：除經投審會核准US\$166,775千元之投資額度外(含原台達電子電源(東莞)有限公司)外，另經投審會核准對「台達電子(東莞)有限公司」盈餘轉增(投)資共計US\$27,081千元不列入本公司對大陸投資額度之計算。

註4：除經投審會核准US\$305,813千元之投資額度外，另經投審會核准對「中達電通股份有限公司」盈餘轉增共計US\$801千元不列入本公司對大陸投資額度之計算。

註5：除經投審會核准US\$44,706千元之投資額度外，另經投審會核准對「達創科技(東莞)有限公司」盈餘轉增共計US\$21,812千元不列入本公司對大陸投資額度之計算。

註6：除經投審會核准US\$15,643千元之投資額度外，另經投審會核准對「台達電子企業管理(上海)有限公司」盈餘轉增共計US\$110,401千元不列入本公司對大陸投資額度之計算。

註7：除經投審會核准US\$17,111千元之投資額度外，另經投審會核准對「中達電子(蘇州)有限公司」以盈餘轉投資共計US\$120,320千元不列入本公司對大陸投資額度之計算。

註8：除經投審會核准US\$4,275千元之投資額度外，另經投審會核准對「台達電子(蘇州)有限公司」盈餘轉投資共計US\$59,220千元不列入本公司對大陸投資額度之計算。

註9：除經投審會核准US\$33,085千元之投資額度外，另經投審會核准對「達而泰(天津)實業有限公司」盈餘轉投資共計US\$265千元不列入本公司對大陸投資額度之計算。

註10：除經投審會核准US\$457千元之投資額度外，另經投審會核准對「台達智慧科技(北京)有限公司」盈餘轉投資共計US\$7,268千元不列入本公司對大陸投資額度之計算。

註11：原經投審會核准US\$9,600千元之投資額度，因轉受讓價已交付完成，已於民國109年7月15日經投審會核准，註銷未實行之投資金額US\$3,578千元。

註12：中達電子(江蘇)有限公司、中達電子(東莞)有限公司及中達電子(英江)有限公司於民國110年1月1日辦理合併，合併後中達電子(江蘇)有限公司、中達電子(東莞)有限公司及中達電子(英江)有限公司為清滅公司，中達電子(江蘇)有限公司及中達電子(東莞)有限公司對大陸投資金額不列入本公司對大陸投資額度之計算。

註13：本公司經投審會核准之大陸地區投資事業之再轉投資行為，依投審會規定，大陸地區投資事業之再轉投資行為，應向投審會申請，故該等投資金額不列入本公司對大陸投資額度之計算。

註14：係分別透過Drake Investment (HK) Limited、DELTA GREENTECH SGP Pte. Ltd.及Bcom Treasure Limited共同轉投資。

註15：係透過Delta Electronics (H.K.) Ltd.轉投資。

註16：係透過Delta Networks (HK) Limited轉投資。

註17：係透過CVNTEC HOLDING (HK) LIMITED轉投資。

註18：係透過達爾生投機有限公司轉投資。

註19：係透過Amerlux Lighting Hong Kong Limited轉投資。

註20：台達電子(東莞)有限公司及台達電子(東莞)有限公司於民國110年6月辦理合併，合併後台達電子(東莞)有限公司為存續公司，台達電子(東莞)有限公司及台達電子(東莞)有限公司對大陸投資金額不列入本公司對大陸投資額度之計算。

註21：本公司本期之投資損益係按本公司當經會計師查核之財務報告認列。

註22：上海浦環中達能源科技有限公司與上海中達能源科技有限公司於110年8月辦理合併，合併後中達電子(東莞)有限公司為存續公司，上海浦環中達能源科技有限公司為清滅公司，截至110年12月31日止合併程序尚未完成。

註23：除經投審會核准US\$108,402仟元之投資額度外，另經投審會核准對「英江華豐電子科技有限公司」盈餘轉增實共計US\$4,000仟元不列入乾坤科技股份有限公司對大陸投資額度之計算。

註24：除經投審會核准US\$0,000仟元之投資額度外，另經投審會核准對「華豐電子科技(蕪湖)有限公司」盈餘轉投資共計US\$19,000仟元不列入本公司對大陸投資額度之計算。

註25：於民國110年12月完成解散清算。

註26：係分別透過Delta Electronics (H.K.) Ltd. 及Delta Networks (HK) Limited共同轉投資。

| 公司名稱 | 本期末累計自台灣匯出赴大陸地區投資金額 | 經濟部投審會核准投資金額 | 依經濟部投審會規定赴大陸地區投資限額 |
|---------------------|---------------------|---------------|--------------------|
| 台達電子工業股份有限公司(註2及註3) | \$ 27,051,858 | \$ 28,022,384 | \$ - |
| 乾坤科技股份有限公司(註5) | 5,233,614 | 5,233,614 | 16,509,859 |
| 達爾生科技股份有限公司(註4) | 110,640 | 110,640 | 125,421 |

註1：本表之本期末累計自台灣匯出赴大陸地區投資金額及經濟部投審會核准投資金額係依期末美元對新台幣之匯率27.66折算之。

註2：本公司於101.08.03、101.08.28、98.07.17及95.01.06經投審會核准大陸地區投資事業之盈餘分別為US\$22,000仟元、US\$18,000仟元、US\$10,509仟元及US\$14,351仟元匯回(匯回日分別為100.03.11、101.06.27、101.08.14、98.06.24及94.12.29)，得扣減本公司赴大陸地區投資累計金額。

註3：依據「在大陸地區從事投資或技術合作審查原則」規定，因本公司取得經濟部工業局核發符合營運總部營運範圍之證明文件，故無須設置投資限額。

註4：限額依規定係達爾生科技股份有限公司民國110年12月31日淨值之60%。

註5：乾坤科技股份有限公司於110.08.04經投審會核准大陸地區投資事業英江華豐電子科技有限公司之盈餘US\$9,250仟元匯回(匯回日為110.06.22)，得扣減乾坤科技股份有限公司赴大陸地區投資累計金額。

台達電子工業股份有限公司
主要股東資訊

民國110年12月31日

附表十一

| 主要股東名稱 | 股份 | 持有股數 | 持股比例 |
|----------------|----|-------------|--------|
| 香港商香達國際有限公司 | | 267,556,280 | 10.30% |
| 英屬澤西島商英達控股有限公司 | | 218,211,168 | 8.40% |

▶ 三、最近年度財務報告之審計委員會審查報告

審計委員會查核報告書

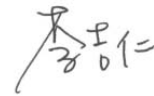
本公司一一〇年度營業報告書、個體財務報表、合併財務報表及盈餘分派議案等，經本審計委員會依法查核完竣，認為尚無不合，爰依證券交易法第十四條之四及公司法第二百一十九條之規定報告如上。

此致

台達電子工業股份有限公司一一一年股東常會

台達電子工業股份有限公司審計委員會

審計委員會召集人：李吉仁



中 華 民 國 一 一 一 年 二 月 二 十 四 日

▶ 四、最近五年度簡明資產負債表及綜合損益表

(一) 合併簡明資產負債表-國際財務報導準則

單位：新台幣仟元

| 項目 | 年度 | 最近五年度財務資料 (註 1) | | | | | 當年度截至民國 111年3月31日財 務資料 (註 3) |
|----------------|-----|-----------------|---------------|---------------|---------------|---------------|------------------------------------|
| | | 106年 | 107年 | 108年 | 109年 | 110年 | |
| 流動資產 | | \$147,703,878 | \$157,305,906 | \$147,558,191 | \$174,886,855 | \$196,878,194 | \$201,707,992 |
| 不動產、廠房及設備(註 2) | | 44,338,628 | 46,428,874 | 63,590,981 | 68,441,975 | 76,607,285 | 79,143,617 |
| 無形資產 | | 33,833,648 | 32,628,388 | 82,432,653 | 75,459,630 | 73,609,564 | 75,163,017 |
| 其他資產(註 2) | | 24,662,405 | 25,572,256 | 17,455,465 | 17,627,755 | 18,017,267 | 18,178,689 |
| 資產總額 | | 250,538,559 | 261,935,424 | 311,037,290 | 336,416,215 | 365,112,310 | 374,193,315 |
| 流動負債 | 分配前 | 89,221,147 | 80,628,980 | 85,726,160 | 94,023,501 | 108,169,477 | 103,655,143 |
| | 分配後 | 102,208,864 | 93,616,697 | 98,713,877 | 108,309,989 | (註 4) | (註 4) |
| 非流動負債 | | 27,543,938 | 41,845,536 | 50,956,688 | 63,803,073 | 70,818,175 | 70,684,968 |
| 負債總額 | 分配前 | 116,765,085 | 122,474,516 | 136,682,848 | 157,826,574 | 178,987,652 | 174,340,111 |
| | 分配後 | 129,752,802 | 135,462,233 | 149,670,565 | 172,113,062 | (註 4) | (註 4) |
| 歸屬於母公司業主之權益 | | 124,556,969 | 130,271,159 | 140,156,877 | 145,899,338 | 154,786,522 | 166,606,432 |
| 股本 | | 25,975,433 | 25,975,433 | 25,975,433 | 25,975,433 | 25,975,433 | 25,975,433 |
| 資本公積 | | 48,446,318 | 48,397,067 | 49,103,331 | 49,202,505 | 49,114,151 | 48,944,961 |
| 保留盈餘 | 分配前 | 57,223,361 | 63,459,691 | 72,700,147 | 83,264,608 | 95,863,661 | 102,050,896 |
| | 分配後 | 44,235,644 | 50,471,974 | 59,712,430 | 68,978,120 | (註 4) | (註 4) |
| 其他權益 | | (7,088,143) | (7,561,032) | (7,622,034) | (12,543,208) | (16,166,723) | (10,364,858) |
| 庫藏股票(註 5) | | - | - | - | - | - | - |
| 非控制權益 | | 9,216,505 | 9,189,749 | 34,197,565 | 32,690,303 | 31,338,136 | 33,246,772 |
| 權益總額 | 分配前 | 133,773,474 | 139,460,908 | 174,354,442 | 178,589,641 | 186,124,658 | 199,853,204 |
| | 分配後 | 120,785,757 | 126,473,191 | 161,366,725 | 164,303,153 | (註 4) | (註 4) |

註 1：106~110 年度之財務資料均經會計師查核簽證。

註 2：各年度均未曾辦理資產重估價。

註 3：本公司截至年報刊印日民國 111 年 4 月 28 日之前一季止經會計師核閱之合併財務資料為民國 111 年 3 月 31 日之財務資料。

註 4：110 年度盈餘分配案尚未經股東會決議，故未列示分配後之金額。

註 5：本公司無此情事。

(二) 合併簡明綜合損益表-國際財務報導準則

單位：除每股盈餘為新台幣元外，其餘項目為新台幣仟元

| 項目 | 最近五年度財務資料 (註 1) | | | | | 當年度截至民國 111年3月31日 財務資料 (註 2) |
|----------------------|-----------------|---------------|---------------|---------------|---------------|------------------------------------|
| | 106年 | 107年 | 108年 | 109年 | 110年 | |
| 營業收入 | \$223,577,514 | \$237,017,809 | \$268,131,397 | \$282,605,493 | \$314,670,796 | \$82,538,075 |
| 營業毛利 | 60,768,274 | 63,554,387 | 74,496,145 | 87,212,378 | 90,209,451 | 22,512,556 |
| 營業利益 | 19,773,788 | 18,166,723 | 19,408,790 | 31,425,804 | 31,364,741 | 7,469,120 |
| 營業外收入及支出 | 4,024,492 | 4,634,305 | 9,745,619 | 2,849,479 | 4,262,806 | 1,070,257 |
| 稅前淨利 | 23,798,280 | 22,801,028 | 29,154,409 | 34,275,283 | 35,627,547 | 8,539,377 |
| 繼續營業單位本期淨利 | 18,756,952 | 18,648,584 | 23,927,756 | 27,384,339 | 28,499,233 | 6,830,790 |
| 停業單位利益(損失) (註 3) | - | - | - | - | - | - |
| 本期淨利 | 18,756,952 | 18,648,584 | 23,927,756 | 27,384,339 | 28,499,233 | 6,830,790 |
| 本期其他綜合(損)益 (稅後淨額) | (5,155,742) | 602,036 | (62,017) | (8,950,039) | (4,958,506) | 7,105,808 |
| 本期綜合利益總額 | 13,601,210 | 19,250,620 | 23,865,739 | 18,434,300 | 23,540,727 | 13,936,598 |
| 淨利歸屬於母公司業主 | 18,380,552 | 18,193,093 | 23,117,797 | 25,485,231 | 26,796,302 | 6,058,622 |
| 淨利歸屬於非控制權益 | 376,400 | 455,491 | 809,959 | 1,899,108 | 1,702,931 | 772,168 |
| 綜合損益總額歸屬於母公 司業主 | 13,430,608 | 18,813,838 | 22,165,228 | 18,689,957 | 23,262,018 | 11,989,100 |
| 綜合損益總額歸屬於非控 制權益 | 170,602 | 436,782 | 1,700,511 | (255,657) | 278,709 | 1,947,498 |
| 每股盈餘 | 7.08 | 7.00 | 8.90 | 9.81 | 10.32 | 2.33 |

註 1：106~110 年度之財務資料均經會計師查核簽證。

註 2：本公司截至年報刊印日民國 111 年 4 月 28 日之前一季止經會計師核閱之合併財務資料為民國 111 年 3 月 31 日之財務資料。

註 3：停業單位損益係以減除所得稅後之淨額列示。

(三) 個體簡明資產負債表-國際財務報導準則

單位：新台幣仟元

| 項目 | 年度 | 最近五年度財務資料 (註 1) | | | | | 當年度截至民國 111年3月31日 財務資料 (註 2) |
|-----------------|-----|-----------------|--------------|--------------|--------------|--------------|------------------------------------|
| | | 106年 | 107年 | 108年 | 109年 | 110年 | |
| 流動資產 | | \$13,822,923 | \$12,787,307 | \$16,545,412 | \$24,105,871 | \$29,163,810 | 不適用 |
| 不動產、廠房及設備 (註 3) | | 11,834,121 | 14,686,584 | 19,793,789 | 23,201,266 | 24,975,829 | |
| 無形資產 | | 801,261 | 944,431 | 1,008,581 | 1,338,725 | 1,907,000 | |
| 其他資產 (註 3) | | 136,671,248 | 148,613,876 | 164,456,369 | 176,679,099 | 188,615,018 | |
| 資產總額 | | 163,129,553 | 177,032,198 | 201,804,151 | 225,324,961 | 244,661,657 | |
| 流動負債 | 分配前 | 17,887,966 | 19,991,835 | 22,589,246 | 27,265,368 | 30,920,291 | |
| | 分配後 | 30,875,683 | 32,979,552 | 35,576,963 | 41,551,856 | (註 4) | |
| 非流動負債 | | 20,684,618 | 26,769,204 | 39,058,028 | 52,160,255 | 58,954,844 | |
| 負債總額 | 分配前 | 38,572,584 | 46,761,039 | 61,647,274 | 79,425,623 | 89,875,135 | |
| | 分配後 | 51,560,301 | 59,748,756 | 74,634,991 | 93,712,111 | (註 4) | |
| 歸屬於母公司業主之權益 | | - | - | - | - | - | |
| 股本 | | 25,975,433 | 25,975,433 | 25,975,433 | 25,975,433 | 25,975,433 | |
| 資本公積 | | 48,446,318 | 48,397,067 | 49,103,331 | 49,202,505 | 49,114,151 | |
| 保留盈餘 | 分配前 | 57,223,361 | 63,459,691 | 72,700,147 | 83,264,608 | 95,863,661 | |
| | 分配後 | 44,235,644 | 50,471,974 | 59,712,430 | 68,978,120 | (註 4) | |
| 其他權益 | | (7,088,143) | (7,561,032) | (7,622,034) | (12,543,208) | (16,166,723) | |
| 庫藏股票 (註 5) | | - | - | - | - | - | |
| 非控制權益 | | - | - | - | - | - | |
| 權益總額 | 分配前 | 124,556,969 | 130,271,159 | 140,156,877 | 145,899,338 | 154,786,522 | |
| | 分配後 | 111,569,252 | 117,283,442 | 127,169,160 | 131,612,850 | (註 4) | |

註 1：106~110 年度之財務資料均經會計師查核簽證。

註 2：本公司截至年報刊印日民國 111 年 4 月 28 日之前一季止經會計師核閱之合併財務資料，請詳(一)合併簡明資產負債表-國際財務會計準則。

註 3：當年度均未曾辦理資產重估價。

註 4：110 年度盈餘分配案尚未經股東會決議，故未列示分配後之金額。

註 5：本公司無此情形。

(四) 個體簡明綜合損益表-國際財務報導準則

單位：除每股盈餘為新台幣元外，其餘項目為新台幣仟元

| 項目 | 年度 | 最近五年度財務資料 (註 1) | | | | | 當年度截至民國 111年3月31日 財務資料 (註 2) |
|----------------------|----|-----------------|--------------|--------------|--------------|--------------|------------------------------------|
| | | 106年 | 107年 | 108年 | 109年 | 110年 | |
| 營業收入 | | \$38,577,747 | \$38,948,885 | \$47,945,673 | \$58,184,137 | \$66,921,116 | 不適用 |
| 營業毛利 | | 4,517,782 | 12,535,782 | 16,350,556 | 21,948,273 | 25,852,083 | |
| 營業利益 | | 2,332,328 | 1,437,896 | 1,609,646 | 5,672,297 | 8,566,141 | |
| 營業外收入及支出 | | 17,671,868 | 16,933,685 | 23,586,291 | 22,878,611 | 21,554,000 | |
| 稅前淨利 | | 20,004,196 | 18,371,581 | 25,195,937 | 28,550,908 | 30,120,141 | |
| 繼續營業單位本期淨利 | | 18,380,552 | 18,193,093 | 23,117,797 | 25,485,231 | 26,796,302 | |
| 停業單位利益 (損失) (註 3) | | - | - | - | - | - | |
| 本期淨利 | | 18,380,552 | 18,193,093 | 23,117,797 | 25,485,231 | 26,796,302 | |
| 本期其他綜合(損)益 (稅後淨額) | | (4,949,944) | 620,745 | (952,569) | (6,795,274) | (3,534,284) | |
| 本期綜合利益總額 | | 13,430,608 | 18,813,838 | 22,165,228 | 18,689,957 | 23,262,018 | |
| 淨利歸屬於母公司業主 | | - | - | - | - | - | |
| 淨利歸屬於非控制權益 | | - | - | - | - | - | |
| 綜合損益總額歸屬於母公 司業主 | | - | - | - | - | - | |
| 綜合損益總額歸屬於非控 制權益 | | - | - | - | - | - | |
| 每股盈餘 | | 7.08 | 7.00 | 8.90 | 9.81 | 10.32 | |

註 1：106~110 年度之財務資料均經會計師查核簽證。

註 2：本公司截至年報刊印日民國 111 年 4 月 28 日之前一季止經會計師核閱之合併財務資料，請詳(二)合併簡明綜合損益表-國際財務會計準則。

註 3：停業單位損益係以減除所得稅後之淨額列示。

(五) 最近五年度簽證會計師姓名及其查核意見

| 項目 | 年度 | 最近五年度簽證會計師姓名及其查核意見 | | | | |
|-------|----|--------------------|-------|-------|-------|-------|
| | | 106年 | 107年 | 108年 | 109年 | 110年 |
| 會計師姓名 | | 林玉寬 | 林玉寬 | 林玉寬 | 林玉寬 | 林玉寬 |
| | | 周建宏 | 周建宏 | 周建宏 | 周建宏 | 周建宏 |
| 查核意見 | | 無保留意見 | 無保留意見 | 無保留意見 | 無保留意見 | 無保留意見 |

五、最近五年度財務分析

(一) 合併財務分析-國際財務報導準則

| 分析項目 (註 3) | 年度 (註 1) | 最近五年度財務分析 | | | | | 最近二年度各項財務比率變動達 20%說明 | 當年度截至民國 111 年 3 月 31 日 (註 2) |
|------------|------------------------|-----------|----------|----------|----------|-----------|----------------------|------------------------------|
| | | 106 年 | 107 年 | 108 年 | 109 年 | 110 年 | | |
| 財務結構 (%) | 負債占資產比率 | 46.61 | 46.76 | 43.94 | 46.91 | 49.02 | 不適用 | 46.59 |
| | 長期資金占不動產、廠房及設備比率 | 343.04 | 370.71 | 300.54 | 306.39 | 294.50 | 不適用 | 299.82 |
| 償債能力 (%) | 流動比率 | 165.55 | 195.10 | 172.13 | 186.00 | 182.01 | 不適用 | 194.60 |
| | 速動比率 | 129.06 | 151.13 | 123.46 | 135.95 | 118.63 | 不適用 | 127.63 |
| | 利息保障倍數 | 6,381.53 | 4,277.51 | 4,084.23 | 9,219.72 | 12,170.71 | 說明一 | 11,714.41 |
| 經營能力 | 應收款項週轉率 (次) | 4.12 | 4.13 | 4.59 | 4.65 | 4.67 | 不適用 | 4.63 |
| | 平均收現日數 | 88.59 | 88.38 | 79.52 | 78.49 | 78.16 | 不適用 | 78.83 |
| | 存貨週轉率 (次) | 5.15 | 4.76 | 4.58 | 4.02 | 3.57 | 不適用 | 3.19 |
| | 應付款項週轉率 (次) | 4.32 | 4.42 | 4.84 | 4.53 | 4.43 | 不適用 | 4.53 |
| | 平均銷貨日數 | 70.87 | 76.68 | 79.69 | 90.80 | 102.24 | 不適用 | 114.42 |
| | 不動產、廠房及設備週轉率 (次) | 5.27 | 5.22 | 4.87 | 4.28 | 4.34 | 不適用 | 4.24 |
| | 總資產週轉率 (次) | 0.92 | 0.92 | 0.94 | 0.87 | 0.90 | 不適用 | 0.89 |
| 獲利能力 | 資產報酬率 (%) | 7.70 | 7.27 | 8.27 | 7.97 | 7.71 | 不適用 | 6.62 |
| | 權益報酬率 (%) | 14.78 | 14.28 | 17.10 | 17.82 | 17.82 | 不適用 | 15.08 |
| | 稅前純益占實收資本額比率 (%) (註 7) | 91.62 | 87.78 | 112.24 | 131.95 | 137.16 | 不適用 | 131.50 |
| | 純益率 (%) | 8.22 | 7.68 | 8.62 | 9.02 | 8.52 | 不適用 | 7.34 |
| | 每股盈餘 (元) | 7.08 | 7.00 | 8.90 | 9.81 | 10.32 | 不適用 | 2.33 |
| 現金流量 | 現金流量比率 (%) | 30.23 | 29.36 | 48.89 | 49.83 | 26.18 | 說明二 | 26.99 |
| | 現金流量允當比率 (%) | 107.66 | 103.11 | 90.33 | 93.31 | 76.06 | 不適用 | 88.37 |
| | 現金再投資比率 (%) | 7.92 | 5.27 | 13.63 | 13.96 | 5.31 | 說明二 | 9.95 |
| 槓桿度 | 營運槓桿度 | 3.04 | 3.41 | 3.75 | 2.70 | 2.80 | 不適用 | 2.96 |
| | 財務槓桿度 | 1.02 | 1.03 | 1.04 | 1.01 | 1.01 | 不適用 | 1.01 |

最近二年度各項財務比率變動達 20%說明：

說明一：利息保障倍數上升主要係因獲利上升且利息費用下降所致。

說明二：現金流量比率及現金再投資比率下降主要係營業活動淨現金流量下降所致。

註 1：106~110 年度之財務分析均經會計師查核簽證。

註 2：本公司截至年報刊印日民國 111 年 4 月 28 日之前一季止經會計師核閱之財務分析為民國 111 年 3 月 31 日之財務資料，併入分析。

註 3：分析項目之計算公式請詳以下說明。

1. 財務結構

(1) 負債占資產比率 = 負債總額 / 資產總額。

(2) 長期資金占不動產、廠房及設備比率 = (權益總額 + 非流動負債) / 不動產、廠房及設備淨額。

2. 償債能力

(1) 流動比率 = 流動資產 / 流動負債。

(2) 速動比率 = (流動資產 - 存貨 - 預付費用) / 流動負債。

(3) 利息保障倍數 = 所得稅及利息費用前純益 / 本期利息支出。

3. 經營能力

(1) 應收款項(包括應收帳款與因營業而產生之應收票據)週轉率 = 銷貨淨額 / 各期平均應收款項(包括應收帳款與因營業而產生之應收票據)餘額。

(2) 平均收現日數 = 365 / 應收款項週轉率。

(3) 存貨週轉率 = 銷貨成本 / 平均存貨額。

(4) 應付款項(包括應付帳款與因營業而產生之應付票據)週轉率 = 銷貨成本 / 各期平均應付款項(包括應付帳款與因營業而產生之應付票據)餘額。

(5)平均銷貨日數 = 365 / 存貨週轉率。

(6)不動產、廠房及設備週轉率 = 銷貨淨額 / 平均不動產、廠房及設備淨額。

(7)總資產週轉率 = 銷貨淨額 / 平均資產總額。

4.獲利能力

(1)資產報酬率 = [稅後損益 + 利息費用 × (1 - 稅率)] / 平均資產總額。

(2)權益報酬率 = 稅後損益 / 平均權益總額。

(3)純益率 = 稅後損益 / 銷貨淨額。

(4)每股盈餘 = (歸屬於母公司業主之損益 - 特別股股利) / 加權平均已發行股數。(註 4)

5.現金流量

(1)現金流量比率 = 營業活動淨現金流量 / 流動負債。

(2)淨現金流量允當比率 = 最近五年度營業活動淨現金流量 / 最近五年度(資本支出 + 存貨增加額 + 現金股利)。

(3)現金再投資比率 = (營業活動淨現金流量 - 現金股利) / (不動產、廠房及設備毛額 + 長期投資 + 其他非流動資產 + 營運資金)。(註 5)

6.槓桿度：

(1)營運槓桿度 = (營業收入淨額 - 變動營業成本及費用) / 營業利益。(註 6)

(2)財務槓桿度 = 營業利益 / (營業利益 - 利息費用)。

註 4：上開每股盈餘之計算公式，在衡量時應特別注意下列事項：

- 1.以加權平均普通股股數為準，而非以年底已發行股數為基礎。
- 2.凡有現金增資或庫藏股交易者，應考慮其流通期間，計算加權平均股數。
- 3.凡有盈餘轉增資或資本公積轉增資者，在計算以往年度及半年度之每股盈餘時，應按增資比例追溯調整，無庸考慮該增資之發行期間。
- 4.若特別股為不可轉換之累積特別股，其當年度股利(不論是否發放)應自稅後淨利減除，或增加稅後淨損。特別股若為非累積性質，在有稅後淨利之情況，特別股股利應自稅後淨利減除；如為虧損，則不必調整。

註 5：現金流量分析在衡量時應特別注意下列事項：

- 1.營業活動淨現金流量係指現金流量表中營業活動淨現金流入數。
- 2.資本支出係指每年資本投資之現金流出數。
- 3.存貨增加數僅在期末餘額大於期初餘額時方予計入，若年底存貨減少，則以零計算。
- 4.現金股利包括普通股及特別股之現金股利。
- 5.不動產、廠房及設備毛額係指扣除累計折舊前之不動產、廠房及設備總額。

註 6：發行人應將各項營業成本及營業費用依性質區分為固定及變動，如有涉及估計或主觀判斷，應注意其合理性並維持一致。

註 7：公司股票為無面額或每股面額非屬新臺幣十元者，前開有關占實收資本比率計算，則改以資產負債表歸屬於母公司業主之權益比率計算之。

(二) 個體財務分析-國際財務報導準則

| 分析項目 (註 3) | | 最近五年度財務分析 | | | | | 最近二年度各項財務比率變動達 20%說明 | 當年度截至民國 111 年 3 月 31 日 (註 2) |
|------------|------------------------|-----------|-----------|-----------|-----------|-----------|----------------------|------------------------------|
| | | 106 年 | 107 年 | 108 年 | 109 年 | 110 年 | | |
| 財務結構 (%) | 負債占資產比率 | 23.65 | 26.41 | 30.55 | 35.25 | 36.73 | 不適用 | 不適用 |
| | 長期資金占不動產、廠房及設備比率 | 1,227.31 | 1,069.28 | 905.41 | 853.66 | 855.79 | 不適用 | |
| 償債能力 (%) | 流動比率 | 77.27 | 63.96 | 73.24 | 88.41 | 94.32 | 不適用 | |
| | 速動比率 | 65.89 | 51.62 | 52.66 | 69.17 | 67.87 | 不適用 | |
| | 利息保障倍數 | 26,102.10 | 22,009.01 | 19,068.13 | 15,475.16 | 14,394.87 | 不適用 | |
| 經營能力 | 應收款項週轉率 (次) | 4.56 | 4.77 | 5.38 | 4.88 | 4.66 | 不適用 | |
| | 平均收現日數 | 80.04 | 76.52 | 67.84 | 74.80 | 78.33 | 不適用 | |
| | 存貨週轉率 (次) | 23.09 | 14.54 | 9.67 | 7.16 | 5.80 | 不適用 | |
| | 應付款項週轉率 (次) | 4.47 | 3.26 | 3.34 | 3.34 | 3.55 | 不適用 | |
| | 平均銷貨日數 | 15.81 | 25.10 | 37.75 | 50.98 | 62.93 | 說明一 | |
| | 不動產、廠房及設備週轉率 (次) | 3.34 | 2.94 | 2.78 | 2.71 | 2.78 | 不適用 | |
| 獲利能力 | 總資產週轉率 (次) | 0.24 | 0.23 | 0.25 | 0.27 | 0.28 | 不適用 | |
| | 資產報酬率 (%) | 11.43 | 10.74 | 12.26 | 12.00 | 11.47 | 不適用 | |
| | 權益報酬率 (%) | 14.78 | 14.28 | 17.10 | 17.82 | 17.82 | 不適用 | |
| | 稅前純益占實收資本額比率 (%) (註 4) | 77.01 | 70.73 | 97.00 | 109.92 | 115.96 | 不適用 | |
| | 純益率 (%) | 47.65 | 46.71 | 48.22 | 43.80 | 40.04 | 不適用 | |
| | 每股盈餘 (元) | 7.08 | 7.00 | 8.90 | 9.81 | 10.32 | 不適用 | |
| 現金流量 | 現金流量比率 (%) | 103.19 | 34.40 | 43.75 | 30.00 | 38.87 | 說明二 | |
| | 現金流量允當比率 (%) | 72.91 | 65.45 | 61.65 | 58.63 | 56.78 | 不適用 | |
| | 現金再投資比率 (%) | 3.66 | -3.77 | -1.67 | -2.34 | -1.02 | 說明二 | |
| 槓桿度 | 營運槓桿度 | 2.28 | 8.60 | 10.52 | 4.08 | 3.18 | 說明三 | |
| | 財務槓桿度 | 1.03 | 1.06 | 1.09 | 1.03 | 1.03 | 不適用 | |

最近二年度各項財務比率變動達 20%說明：

說明一：平均銷貨日數上升主要係本期平均存貨毛額增加所致。

說明二：現金流量比率上升及現金再投資比率下降主要係營業活動淨現金流量增加所致。

說明三：營運槓桿度下降主要係投資於固定成本費用降低所致。

註 1：106~110 年度之財務分析均經會計師查核簽證。

註 2：本公司截至年報刊印日民國 111 年 4 月 28 日之前一季止經會計師核閱之財務分析，請詳(一)合併財務分析-國際財務會計準則。

註 3：分析項目之計算公式請詳(一)合併財務分析-國際財務會計準則註 3 說明。

註 4：公司股票為無面額或每股面額非屬新臺幣十元者，前開有關占實收資本比率計算，則改以資產負債表歸屬於母公司業主之權益比率計算之。

▶ 六、最近年度及截至年報刊印日止公司及其關係企業財務週轉情形

公司及其關係企業最近年度及截至年報刊印日止，均無發生周轉困難情事。

捌·財務狀況及財務績效之檢討分析與評估風險事項

► 一、財務狀況

單位：新台幣仟元

| 項目 | 年度 | 110年12月31日 | 109年12月31日 | 差異 | | 說明(註) |
|-----------|----|---------------|---------------|--------------|-----|-------|
| | | | | 金額 | % | |
| 流動資產 | | \$196,878,194 | \$174,886,855 | \$21,991,339 | 13 | 不適用 |
| 不動產、廠房及設備 | | 76,607,285 | 68,441,975 | 8,165,310 | 12 | 不適用 |
| 無形資產 | | 73,609,564 | 75,459,630 | (1,850,066) | (2) | 不適用 |
| 其他資產 | | 18,017,267 | 17,627,755 | 389,512 | 2 | 不適用 |
| 資產總額 | | 365,112,310 | 336,416,215 | 28,696,095 | 9 | 不適用 |
| 流動負債 | | 108,169,477 | 94,023,501 | 14,145,976 | 15 | 不適用 |
| 非流動負債 | | 70,818,175 | 63,803,073 | 7,015,102 | 11 | 不適用 |
| 負債總額 | | 178,987,652 | 157,826,574 | 21,161,078 | 13 | 不適用 |
| 股本 | | 25,975,433 | 25,975,433 | - | - | 不適用 |
| 資本公積 | | 49,114,151 | 49,202,505 | (88,354) | - | 不適用 |
| 保留盈餘 | | 95,863,661 | 83,264,608 | 12,599,053 | 15 | 不適用 |
| 其他權益 | | (16,166,723) | (12,543,208) | (3,623,515) | 29 | 說明1 |
| 非控制權益 | | 31,338,136 | 32,690,303 | (1,352,167) | (4) | 不適用 |
| 權益總額 | | 186,124,658 | 178,589,641 | 7,535,017 | 4 | 不適用 |

註：若增減變動比率未達20%或金額未達新台幣1仟萬元以上者不予分析。

說明1：其他權益減少主要係國外營運機構財務報表換算之兌換差額增加所致。

► 二、財務績效

單位：新台幣仟元

| 項目 | 年度 | 110年度 | 109年度 | 增(減)金額 | 變動比例(%) | 增減比例變動分析說明(註) |
|----------------|-------------|-------------|------------|--------|---------|---------------|
| | | | | | | |
| 營業成本 | 224,461,345 | 195,393,115 | 29,068,230 | 15 | 不適用 | |
| 營業毛利淨額 | 90,209,451 | 87,212,378 | 2,997,073 | 3 | 不適用 | |
| 營業費用 | 58,844,710 | 55,786,574 | 3,058,136 | 5 | 不適用 | |
| 營業淨利 | 31,364,741 | 31,425,804 | (61,063) | 0 | 不適用 | |
| 營業外收入及支出 | 4,262,806 | 2,849,479 | 1,413,327 | 50 | 說明1 | |
| 繼續營業部門稅前淨利 | 35,627,547 | 34,275,283 | 1,352,264 | 4 | 不適用 | |
| 所得稅費用 | 7,128,314 | 6,890,944 | 237,370 | 3 | 不適用 | |
| 停業單位(損)益合計 | - | - | - | - | - | 不適用 |
| 本期淨利 | 28,499,233 | 27,384,339 | 1,114,894 | 4 | 不適用 | |
| 本期其他綜合損益(稅後淨額) | (4,958,506) | (8,950,039) | 3,991,533 | (45) | 說明2 | |
| 本期綜合損益總額 | 23,540,727 | 18,434,300 | 5,106,427 | 28 | 說明2 | |

註：若增減變動比率未達20%或變動未達1仟萬元以上者不予分析。

說明1：營業外收入及支出增加，主要係外幣兌換利益增加所致。

說明2：本期其他綜合損益(稅後淨額)及本期綜合損益總額增加，主要係因國外營運機構財務報表換算之兌換差額增加所致。

預期銷售數量與其依據，對公司未來財務業務之可能影響及因應計畫：

台達銷售產品從電源零組件到至整體解決方案，各項產品之銷售單價差異頗大(小至每單位一美元以下，多至每單位數百萬美元)，不適宜以銷售量作為衡量基礎。惟近年來台達致力發展自動化以提高生產力及良率，以因應銷售訂單增加，另台達多年來一直致力於環保節能之推動，力行保護地球之使命，預期台達將不斷地開發出更有價值、效率更好且更環保的產品來服務顧客，以滿足顧客需求。

▶ 三、現金流量

(一)最近二年度現金流量變動情形分析

| 項目 | 年度 | 110年12月31日 | 109年12月31日 | 增(減)比例(%) |
|----------|----|------------|------------|-----------|
| 現金流量比率 | | 26.18% | 49.83% | (47) |
| 現金流量允當比率 | | 76.06% | 93.31% | (18) |
| 現金再投資比率 | | 5.31% | 13.96% | (62) |

增減比例變動分析說明：現金流量比率及現金再投資比率下降主要係因本期營業活動淨現金流量下降所致。

(二)現金流動性不足之改善計畫：不適用

(三)未來一年現金流動性分析

單位：新台幣仟元

| 期初現金餘額 | 全年來自營業活動淨現金流量 | 全年現金流出量 | 現金剩餘(不足)數額 | 現金不足額之補救措施 | |
|--------------|---------------|--------------|--------------|------------|------|
| | | | | 投資計畫 | 理財計畫 |
| \$49,855,053 | \$49,224,000 | \$53,144,000 | \$45,935,053 | \$ - | \$ - |

1. 本年度現金流量變動情形分析

(1) 全年來自營業活動淨現金流量

本公司除了透過流程改善以及提升自動化來降低生產成本外，同時，本公司對存貨及應收帳款餘額控制得宜，預計淨現金流量將呈穩定成長。

(2) 全年現金流出量 主要係投資活動及融資活動，預估現金流出，分述如下：

a. 投資活動

將持續尋找併購標的、智能環保相關產業之技術研發與應用，自有品牌及自動化設備之資本支出與產能擴充。

b. 融資活動

預計將發放現金股利，致本年度融資活動之現金有較大幅度之流出。

2. 預計現金不足額之補救措施及流量性分析：不適用。

▶ 四、最近年度重大資本支出對財務業務之影響

(一)重大資本支出之運用情形及資金來源

單位：新台幣仟元

| 計畫項目 | 實際或預期之資金來源 | 實際或預期完工日期 | 所需資金總額 | 實際或預定資金運用情形 | | |
|------------------|------------|-----------|--------------|-------------|--------------|--------------|
| | | | | 109年度 | 110年度 | 111年度 |
| 購置自用機器設備(註) | 自有資金 | 111.12.31 | \$34,859,553 | \$8,130,394 | \$13,776,325 | \$12,952,834 |
| 轉投資國內事業 | 自有資金 | 111.12.31 | 2,247,419 | 1,566,190 | 681,229 | 0 |
| 轉投資海外事業 | 自有資金 | 111.12.31 | 7,826,946 | 1,605,752 | 3,762,220 | 2,458,974 |
| 購置(興建)廠房及辦公大樓(註) | 自有資金 | 111.12.31 | 16,378,428 | 7,850,434 | 6,602,048 | 1,925,946 |

註：含未完工程及待驗設備。

(二) 預期可能產生效益

1. 資本支出中所添購之設備主要為研發、生產及測試設備，除可不斷創新產品，亦可提升產品品質及充實業務發展能量，台達持續致力於提升環保節能新技術及產品研發，期望能在科技發展的同時，亦兼顧生態環境的平衡發展。
2. 轉投資國內外事業主要在取得高科技技術訊息、降低人工成本及深入策略產品佈局，並使經營多角化。長期效益在於結合同業及異業之技術合作，以提升集團核心技术能力及發展環保節能之產品，而就中期效益而言，則將增加本公司之投資收益。

► 五、最近年度轉投資政策、其獲利或虧損之主要原因、改善計畫及未來一年投資計畫

最近年度轉投資政策為以集團預計發展之市場中有互補效果之策略標的，適時處理非核心投資項目。近幾年投資獲利主因為轉投資事業之生產營運達到經濟規模，管理制度落實及產品獲得市場青睞等因素。公司將持續輔導及整合新進及虧損子公司，以加速部分子公司降低虧損以儘早達到獲利目標及發揮併購綜效。

► 六、最近年度及截至年報刊印日止之風險事項分析評估

(一) 利率、匯率變動、通貨膨脹情形對公司損益之影響及未來因應措施

1. 利率變動對公司損益之影響及未來因應措施

本公司截至民國 111 年 4 月 28 日年報刊印日止，長短期借款依合約規定皆可於合約期間內繼續循環動用。在改善財務結構、充實中長期營運資金及降低利率變動風險的前提下，董事會已於民國 111 年 2 月 24 日通過募集發行總額不超過新台幣伍佰億元之固定利率國內無擔保公司債。其中，111 年度第一次無擔保普通公司債發行總額新台幣 66 億元已於民國 111 年 4 月 7 日收足款項，並用以償還既有浮動利率銀行借款，後續將於董事會通過之募集發行金額內，視市場資金狀況持續募集發行固定利率之國內無擔保公司債，確保長期資金的穩定，並降低利率波動風險。

2. 匯率變動對公司損益之影響及未來因應措施

本公司及子公司營收、應收帳款及應付帳款，其大宗主要報價幣別為美元，藉由外幣資產與負債相抵，將可大幅降低匯率風險，達成自然避險效果。另外，本公司及子公司所從事之各項衍生性商品交易係以避險為目的，其因匯率變動導致公允價值變動之影響，會與被避險項目相互抵銷，故市場風險並不重大。

3. 通貨膨脹對公司損益之影響及未來因應措施

110 年 CPI 總指數為 104.32，CPI 年增率為 1.96%，通膨風險仍在可接受的範圍內，唯因產業區別，此一通貨膨脹率對本公司營運並無重大影響。

(二) 從事高風險、高槓桿投資、資金貸與他人、背書保證及衍生性商品交易之政策、獲利或虧損之主要原因及未來因應措施

1. 從事高風險、高槓桿之投資

本公司以研發、製造及銷售之本業為主，並無從事高風險、高槓桿之投資。

2. 資金貸與他人及背書保證

依據本公司所訂定【資金貸與他人作業程序】及【背書保證作業程序】辦理。目前僅對集團內母子或聯屬公司間從事資金貸與或背書保證，無產生虧損情形。

3. 衍生性商品交易

依據本公司訂定之【取得或處分資產處理程序】中從事衍生性商品交易之處理程序辦理。台達所從事的衍生性商品交易以財務避險為主，110 年度從事遠期外匯及換匯合約之交易，係為規避匯率變動對已持有資產負債之影響，其公允價值之計算係以銀行所提供之評價資料為依據，假設本公司若依約定在報表日終止合約，預計所能取得或必須支付之金額，一般均包括當期末結清合約之未實現損益。

(三)未來研發計畫及預計投入之研發費用

台達在各項業務產品的研發計畫，一直以滿足客戶需求、同時符合環保節能趨勢為優先目標。近年來已成功開發多項新技術與產品，未來將持續投入研發在公司重點發展之業務領域，研發計畫所應用範圍包括電腦、伺服器、通訊、網路、新能源 / 儲能設備、資訊家電、消費性電子、車用電子、工業用產品、醫療器材與醫療儀器設備等等。所有研發計畫之進度，公司均定期追蹤並予以嚴格管控。

而影響研發成功的主要因素有研發人員的培育、核心技術的掌握、人事的穩定、經驗與技術的傳承與研發經費。台達為 ISO9001 與 14001、ISO13485、GMP 認證通過的公司，長期以來皆持續提供各式多元訓練予公司內部研發人員，並藉由制度化的管理，使研發成果得以有系統地歸檔管制。

目前台達已有數千位研發工程師，研究人力充足，每年均穩定提撥約營業額至少 8% 以上作為研發經費。以 110 年度為例，含員工分紅，台達及子公司共提撥研發費用約 272 億元，占合併營收約 9%。台達營運總部及海外據點之研發中心將持續運作，強化前瞻核心技術的研發，並與國內外研究機構開發合作計畫。因此預料台達將可掌控影響研發成功的主要因素，不斷地成功開發出新的利基產品。

110 年度之研發計畫與量產時程規劃如下：

| 主要產業別 | 研發計畫內容 | 量產時程 |
|------------------|--|------|
| 電源及零組件 | Concept III, 48V 輕混驅動馬達整合型電動車動力系統研發 | 2024 |
| | 汽車開放系統架構(AutoSAR), 道路車輛功能安全(ISO 26262) 基于模型的系統工程 (MBSE) 的軟硬體開發工程 | 2023 |
| | 使用 1200V SiC MOSFET 電源模塊開發 800V 電機驅動器 | 2025 |
| | 開發車用驅動馬達模型及其仿真器 | 2024 |
| | 開發非稀土的車用驅動馬達 | 2026 |
| | 多段輸出之高瓦特數電源適配器 | 2022 |
| | 基於第三代半導體之電源供應器 | 2023 |
| | 超薄型多組輸出電源供應器 | 2022 |
| | 車用高感值、低 DCR 電感之鐵氧體材料系統開發 | 2022 |
| | 電動車高功率電抗器之合金粉末磁性材料開發 | 2022 |
| | 高功率密度電源模組 | 2022 |
| | 50Gb/s 與 64GFC 短距離多模光纖收發模組及 400Gb/s 多模主動光纖纜線 | 2022 |
| | 黃光線圈微型電感 | 2023 |
| | 高效能、小尺寸耦合式電感元件開發 | 2023 |
| | 汽車動力系統之高信賴性電感開發 | 2023 |
| | 電動車電池管理系統之高精度及高安全性電流感測模組 | 2023 |
| | 小型化 5G 毫米波天線模組 | 2023 |
| | 高背壓低噪音新翼型風扇開發 | 2022 |
| | 新世代高效能、抗腐蝕、長壽命的新能源系統直流散熱風扇 | 2022 |
| | 電動車用熱管理冷卻風扇開發 | 2023 |
| 多功能 LED 照明 直流暖風機 | 2022 | |
| 高效大尺寸風機開發 | 2022 | |

| 主要產業別 | 研發計畫內容 | 量產時程 |
|---------------------------|---|------|
| 自動化 | O3 Edge 程式化具備多感測器的邊緣計算感測器 | 2022 |
| | 智慧大樓整合系統平台 iBMS 系統 – 工單巡檢虛擬化模組 | 2022 |
| | UNO 空氣淨流系統 | 2022 |
| | UNOnext 多合一空氣品質偵測器 BACnet MS/TP | 2022 |
| | UNOlite 多合一空氣品質偵測器 | 2022 |
| | 日照中心智慧化方案 | 2022 |
| | 入廠車輛管理系統 | 2022 |
| | 220~440Vac 高電壓、寬範圍+ 輸入之 1200W 秋刀魚燈 | 2022 |
| | BIC 智互聯台達 U+ 紫外線抑菌燈 Care222®系列產品 | 2022 |
| | CP2000-L CP2000 風機水泵專用向量控制變頻器簡約版 | 2022 |
| | ASD-A3 200V 伺服驅動器 4.5kW~15kW | 2022 |
| | ASD-A3 400V 伺服驅動器 400W~15kW | 2022 |
| | ASM-B3 400V 伺服馬達 100W~15kW (F40/F60/F80/F130/F180/F220) | 2022 |
| | R2-X004 EtherCAT 小型 IO 模組 | 2022 |
| | 薄型化多通道模組式溫度控制器 | 2022 |
| | EB-3000 新世代閉環控制電梯專用變頻器 | 2022 |
| | APF3000 新世代主動式濾波器 | 2022 |
| | 新一代模組式驅控一體運動控制器 | 2022 |
| | 二代 CNC 控制器 | 2022 |
| | ASM-B3H/B3G 超高慣量 400W/750W 伺服馬達 | 2022 |
| | ASM-E3M 200V 經濟型伺服馬達 100W~3kW (F40/F60/F80/F130/F180) | 2022 |
| | 三代伺服電鎖 | 2022 |
| | 10.1" DUP-110DX 伺服電鎖專用人機介面 | 2022 |
| | 高速異形零件插件機 | 2022 |
| | 虛擬機台開發 | 2022 |
| | VP3000 新世代開環變轉矩標準變頻器 | 2022 |
| | AFE3000 新世代主動式前端 | 2022 |
| | BTD-H2 高性能版電池供電驅動器 | 2022 |
| | 7" DOP-107PV 全貼合式新式人機介面 | 2022 |
| | W3C NC 專用驅動器控制模組 | 2022 |
| | 網路驅控一體控制器 | 2022 |
| | AX-8 Tiger Lake 運動控制器 | 2022 |
| | AX-2 運動控制器 | 2022 |
| | AX-2P 顯控一體式運動控制器 | 2022 |
| | 四軸·600 臂長·荷重 6kg·水平關節型機器人 | 2022 |
| | 通用型脈沖電流加熱電源 | 2022 |
| | 結構光 3D 機器視覺量測系統 | 2022 |
| | 被動零件外觀檢測設備 | 2022 |
| | 多軸電感繞線設備 | 2022 |
| | 半導體 WAFER 外觀檢測設備 | 2022 |
| 射出成型機解決方案 (EtherCAT Base) | 2022 | |
| MX300 小功率多傳變頻器 | 2022 | |
| C2000-R 液冷變頻器 | 2022 | |
| HES-H 高系統壓力伺服節能系統 | 2022 | |

| 主要產業別 | 研發計畫內容 | 量產時程 |
|---|----------------------------------|------------------|
| 自動化 | MPD 背負式水泵一體機 Frame C(11~22 kW) | 2022 |
| | 雙核心 EtherCAT 16 軸 運動控制單元 | 2022 |
| | ASD-B3 二合一伺服驅動器 | 2022 |
| | 7" DOP-107SV 經濟型機種 | 2022 |
| | 4.3" DUP-1 03DX 伺服電鎖專用型人機介面 | 2022 |
| | DOP-307 新世代 7" HMI 經濟型機種 | 2022 |
| | DOP-310 新世代 10.1" HMI 經濟型機種 | 2022 |
| | 10.1" DOP-110DS 經濟型網路型機種 | 2022 |
| | AX-2M 驅控一體式運動控制器 | 2022 |
| | 四軸·400 臂長·荷重 3kg·水平關節型機器人 | 2022 |
| | 四軸·1000/1200 臂長·荷重 22kg·水平關節型機器人 | 2022 |
| | 六軸·1100/1400 臂長·荷重 12kg·垂直關節型機器人 | 2022 |
| | 3D TOF 飛時測距工業智能相機 | 2022 |
| | RTM 虛實整合自動化設備平台-SWST 自動多工鎖螺絲機 | 2022 |
| | RTM 虛實整合自動化設備平台-SWST 快速接頭自動鎖付螺絲機 | 2022 |
| | RTM 虛實整合自動化設備平台-NWST 多工測試鎖螺絲機 | 2022 |
| | 驅動類產品-編譯執行 PLC 框架 | 2022 |
| | 高階雙核心中大型 PLC CPU 單元 | 2023 |
| | 基礎設施 | 高效率 4.35kW 單相充電器 |
| 高效率 1.8kW 單相充電器 | | 2022 |
| 自然冷卻高效率 IP65 2kW/3kW 內含通訊模組可並聯型單相充電器 | | 2022 |
| 高效率 57V 3kW 直流轉換器 | | 2022 |
| 大型數據機房超高效率 1200/1500kVA UPS | | 2022 |
| 高可靠度 800/1800A 靜態轉換開關系統 | | 2022 |
| 微模塊數據中心應用之 42U 模塊化不斷電系統 | | 2022 |
| 高密度機架型精密智能監控三相 48A 54 outlets 配電單元 | | 2022 |
| 高效能運算兩相浸沒式精密冷卻系統 | | 2022 |
| 無線七代無線存取點 | | 2023 |
| 軟體定義廣域網路路由器 | | 2022 |
| 1G/2.5G Multi-gigabit PoE+/PoE++ 園區 LAN 存取交換機 | | 2022 |
| 800G 雲數據中心超高速交換機 | | 2022 |
| 5G FR1 & FR2 gNB 基地台 | | 2022 |
| 10G Base-T1 車用網路訊號轉換器 | | 2022 |
| 10G Base-T1 車用乙太網路交換器 | | 2023 |
| 住宅/商用建築單相具 V2H 功能之混合式儲能系統 | | 2022 |
| 高效率組串式太陽能變流器 | | 2022 |
| 分離式 350kW 直流充電樁 | | 2022 |
| 一體式 200kW 直流充電樁 | | 2022 |
| 升降壓 600kW 直流變換器產品 | | 2022 |
| 3.x MW 儲能功率調節器產品 | | 2022 |
| 1.7MW 風冷型儲能變流器產品 | | 2022 |
| 併網型儲能系統 Grid-tied Energy storage System | 2022 | |
| MW 等級搭配鋰三元(NMC) 或鋰鐵電池(LFP) | 2022 | |
| 自動調頻備轉輔助服務之能源管理系統 | 2022 | |

| 主要產業別 | 研發計畫內容 | 量產時程 |
|-------|--|------|
| 基礎設施 | 充電樁管理系統專業版 | 2022 |
| | 直流電動車供電設備自動測試系統 | 2022 |
| | 交流電動車供電設備自動測試系統 | 2022 |
| | 以中壓固態變壓器為基礎具多槍輸出且隔離之電動車充電設備 | 2022 |
| | 免校正高精度新一代血糖量測系統 | 2022 |
| | 新型冠狀病毒檢測平台 | 2022 |
| | 新型自動藥物遞送的霧化器裝置 | 2022 |
| | 高精密泛用型自動 X 射線檢查機 | 2022 |
| | 高解析度獸醫用電腦斷層掃描儀 | 2022 |
| | 新世代高效雷射光源，可換鏡頭、高性價比雷射投影機 | 2022 |
| | 工程用 RGB 純雷射投影機，可達高亮度、廣色域，符合 BT.2020 標準 | 2022 |
| | 電動車先進駕駛輔助系統(ADAS)魚眼鏡頭 | 2023 |

(四)國內外重要政策及法律變動對公司財務業務之影響及因應措施

台達經營團隊對國內外重要政策與法律密切注意，透過事業單位、功能單位及全球據點進行風險管控並制定因應對策。民國 110 年及截至年報刊印日止，並無政策及法令的變動對台達財務業務造成重大影響。

(五)科技改變 (包括資通安全風險) 及產業變化對公司財務業務之影響及因應措施

近年來，電動車、5G 及能源基礎建設相關應用在全球各地日漸普及。台達延伸在既有電源供應器、工業自動化等相關領域的技術能力，持續創新發展推出電動車動力系統、充電樁、資料中心基礎設施、通訊傳輸設備、再生能源電力儲存與管理...等等多項產品與解決方案，已在多處市場廣獲客戶肯定。

鑒於科技發展日新月異，也因應產業競爭與時俱進及日漸嚴苛的環保法規，在上述多項產業台達仍需持續加碼投資，以期建立長期技術及市場之領導地位，也需要加速佈局元宇宙、碳中和等新興技術及相關應用。在關鍵技術上除了持續投入資源建立研發量能外，也致力於與產官學界合作推動產業聯盟，深化上下游產業間的合作，並嘗試與龍頭企業發展跨產業合作生態，擴大市場觸角。在市場拓展上，台達也致力於擴增全球銷售及服務網絡，並廣泛建立通路夥伴合作關係。預期這些相關資源的投入，將有助於台達落實執行長期成長策略，在未來幾年創造具體的營收與獲利。

由於 COVID-19 疫情的持續影響，使得全球同仁在家工作時對通訊技術的需求度遽增，亦使資訊安全的防護更為挑戰，例如：使用線上通訊軟體舉行會議以及進行日常業務溝通。為防止公司機密資料外洩，台達內部溝通僅允許使用特定商用通訊軟體，且於資安政策中明確禁止將公司機密資訊透過通訊軟體外傳，並強化既有的資料外洩防護 (Data Loss Prevention - DLP) 機制以確保機敏資訊之安全。此外，駭客利用社交工程假冒內部員工聯繫供應商或合作伙伴、發送大量含有惡意程式或連結之釣魚郵件等資安攻擊大幅增加，若組織內員工之電腦不慎感染勒索病毒，或誤信駭客假冒之郵件內容，恐影響集團營運或造成財務損失。為因應此風險，台達針對社交工程演練以及郵件系統過濾機制進行強化，也規劃將網路與系統的資安防護進行全面檢視與提升，以降低任何可能之資安風險。

(六)企業形象改變對企業危機管理之影響及因應措施

台達持續強化公司治理，董事會中設置獨立董事席次，並成立薪資報酬委員會與審計委員會等功能性委員會，以健全公司董事及經理人等績效目標與薪資報酬結構，有效推行內部控制與風險管控等事項，以因應各種潛在可能的企業危機。此外，台達為求對外資訊透明對稱，針對法規規範的各項重大訊息，均即時揭露，以提供利害關係人即時資訊。

身為企業公民的一份子，台達除專注業務發展之外，持續落實企業社會責任，員工也認真投入，協助公司建立良好的企業形象，這些成果已受到外界廣泛的肯定。本年度獲選第八屆公司治理評鑑上市公司排名前 5%，並連續十一年入選台灣最佳國際品牌、連續十一年入選道瓊永續指數「世界指數」等，顯示企業形象良好。

在緊急與重大事件發生時，台達危機事件處理機制即啟動，危機事件處理小組指揮官由執行長等經營團隊擔任，召集法務、財務、業務、人資、資訊與企業信息等相關單位主管共同參與，以功能編制小組，召開緊急事件處理會議，針

對事件因果、後續發展、財務影響等各層面依危機處理機制迅速提出各項影響之評估。並針對可能受影響之對象，如政府機關、法人機構、客戶、經銷商與員工等，擬定並發布溝通訊息，以確保資訊透明性與即時性。

(七) 進行併購之預期效益、可能風險及因應措施

本公司之子公司 Delta International Holding Limited B.V. 向 Infinova International Ltd. 收購 Infinova (Canada) Ltd. 及旗下影像監控服務公司 March Networks 和各國子公司 100% 的股權，於 110 年第四季完成交易。March Networks 是加拿大一家專精於影像監控及商業智慧分析解決方案的公司，並具備提供 VSaaS (Video Surveillance as a Service 影像監控服務) 的雲端平台技術及管理能力，未來結合台達在安防及樓宇自動化的多元產品組合，將可更加完善台達於智慧建築的布局。為達成併購目的及效益，將結合事業單位及地區資源，以期儘早產生綜效。

(八) 擴充廠房之預期效益、可能風險及因應措施

為爭取營收及獲利成長，台達依據研發及擴產等需求狀況增加廠辦及設備投入，以期提高產能及生產效率、增加市場占有率或進入新市場。可能風險則包含：整體景氣衰弱、終端需求放緩、市場需求不如預期、研發進度不如預期。台達因應風險方案如下：藉由產品創新與成本競爭力，全力爭取市占率與客戶外包生產之比率及提供完整解決方案等，如此一來即使市場需求緩慢，台達亦可藉由市占率之增加而維持穩定成長；至於新產品研發之速度，台達向有系統化方式規劃、執行、與監督改進，且以台達累積已久之既有技術優勢，加上研發團隊人數與彈性調整能力提升，應可避免此項風險之衝擊。

(九) 進貨或銷貨集中所面臨之風險及因應措施

台達及合併報表子公司進貨來源與銷貨對象均相當分散，對其他單一供應商之進貨額未達台達合併進貨淨額之 10%，對其他單一客戶之銷售額亦未達台達合併營業收入淨額之 10%，故此類風險輕微。

(十) 董事或持股超過百分之十大股東，股權之大量移轉或更換對公司之影響、風險及因應措施

台達 110 年度及截至年報刊印日止未有股權之大量移轉或更換之情事。

(十一) 經營權之改變對公司之影響、風險及因應措施

台達 110 年度及截至年報刊印日止未有經營權之改變。

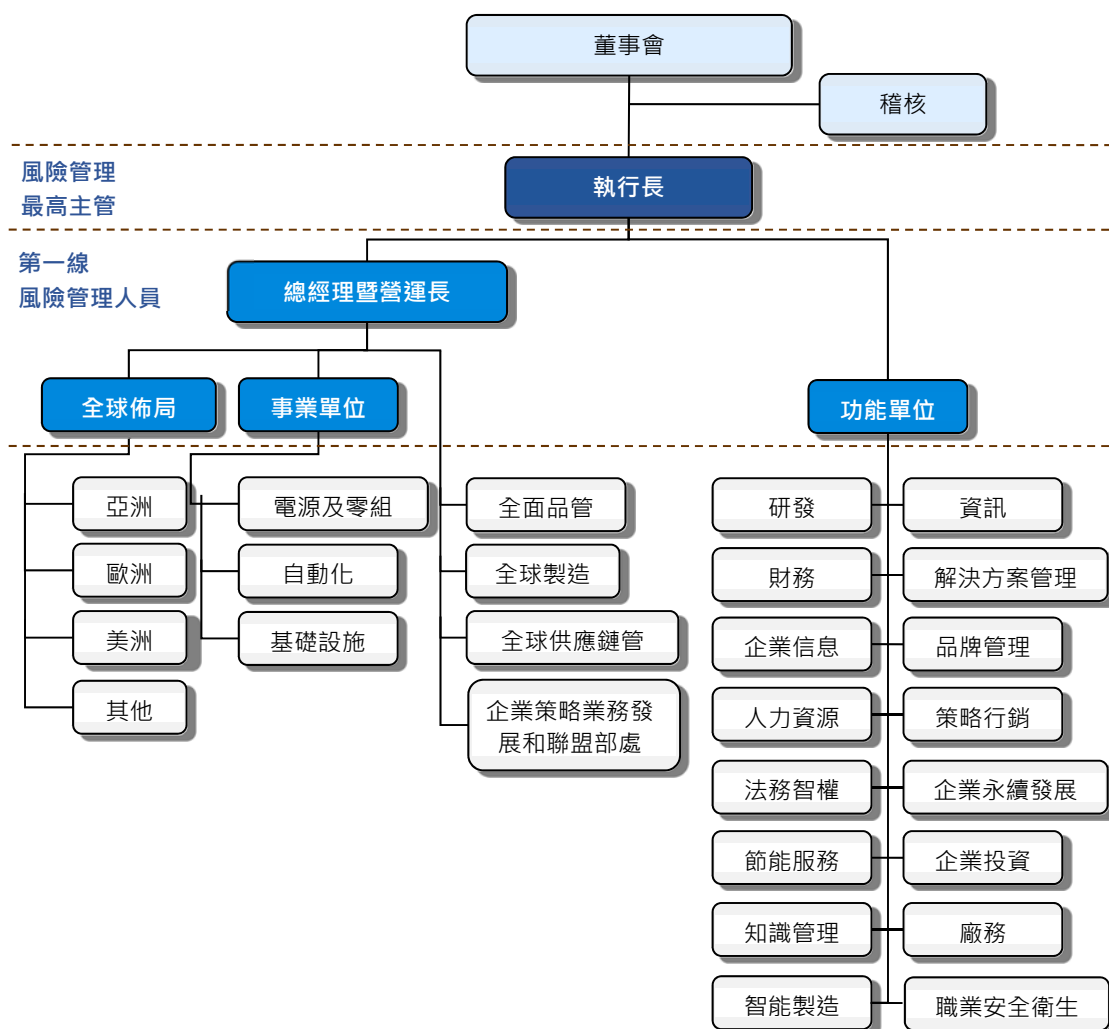
(十二) 訴訟或非訟事件：

| 編號 | 原告 | 被告 | 案號 | 案由 | 案件內容摘要 |
|----|---|---|---|----------|---|
| 1 | 深圳光峰科技股份有限公司 | 中達視訊(吳江)有限公司/台達電子企業管理(上海)有限公司 | 一審：(2019)粵 03 民初 662、2946 號等 二審：(2021)最高法知民終 1582 號、1718、1548、1550 等 | 侵害專利權 | 原告主張被告公司侵害其專利權，要求被告賠償原告損害。本公司已委任律師進行答辯。 |
| 2 | 深圳光峰科技股份有限公司 | 中達視訊(吳江)有限公司/台達電子企業管理(上海)有限公司 | (2020)粵 73 知民初 1353、1355、1356、1357、1358、1359、1360、1335、1336、1338、1341 號等 | 侵害專利權 | 原告主張被告公司侵害其專利權，要求被告賠償原告損害。本公司已委任律師進行答辯。 |
| 3 | 深圳光峰科技股份有限公司 | 中達視訊(吳江)有限公司 | (2020)粵 73 知民初 1337、1340、號等 | 侵害專利權 | 原告主張被告公司侵害其專利權，要求被告賠償原告損害。本公司已委任律師進行答辯。 |
| 4 | 深圳光峰科技股份有限公司 | 台達電子企業管理(上海)有限公司 | (2020)粵 73 知民初 1339、1361 號等 | 侵害專利權 | 原告主張被告公司侵害其專利權，要求被告賠償原告損害。本公司已委任律師進行答辯。 |
| 5 | 台達電子工業股份有限公司 | 深圳光峰科技股份有限公司\峰米(北京)科技有限公司 | (2019)京 73 民初 1275、1276 號等 | 侵害專利權 | 原告主張被告公司侵害其專利權，要求被告賠償原告損害。本公司已委任律師進行答辯。 |
| 6 | 台達電子工業股份有限公司 | 深圳光峰科技股份有限公司\上海海馳數碼科技有限公司 | (2021)滬 73 知民初 1070 號等 | 侵害專利權 | 原告主張被告公司侵害其專利權，要求被告賠償原告損害。本公司已委任律師進行答辯。 |
| 7 | 台達電子工業股份有限公司 | 深圳光峰科技股份有限公司\成都錦熙光顯資訊技術有限公司 | (2021)川 01 知民初 684、685、686 號等 | 侵害專利權 | 原告主張被告公司侵害其專利權，要求被告賠償原告損害。本公司已委任律師進行答辯。 |
| 8 | SAE Power Incorporated; SAE Power Company | Delta Electronics (Americas) Ltd. | SAE Power Inc., v. Delta Electronics (Americas) Ltd. (formerly "Delta Products Corporation") Docket No. ESX-L-1136-11 | 侵害營業秘密 | 原告主張被告侵害其營業秘密，要求賠償美金約四千萬元；因本案件共同被告 Avaya 已完成破產程式，故本案訴訟程式已重啟，目前訴訟程式仍在進行中。 |
| 9 | SAE Power Incorporated; SAE Power Company | 台達電子工業股份有限公司等 | SAE Power Incorporated et al. v. Delta Electronics (Thailand) Public Company Limited et al. Docket No. 5:16cv07197NC | 侵害營業秘密 | 原告主張被告侵害其營業秘密，要求被告停止利用其營業秘密生產並販售相關產品，並賠償其損害與所失利益。目前本案訴訟暫停中。 |
| 10 | Barco N.V. | 台達電子工業股份有限公司、Delta Electronics (Netherlands) B.V. | Court of the Hague, Case Number: C/09/562325 | 侵害專利權 | 原告主張被告侵害其專利權，要求被告以及其關聯公司，停止在荷蘭銷售相關產品，並賠償原告損害與所失利益，經本公司答辯後，荷蘭一審法院判決原告專利無效、本公司勝訴，並已獲原告賠償本公司一審律師費用。原告提起上訴，目前二審審理中。 |
| 11 | Bandspeed, LLC | Delta Electronics, Inc.; Delta Electronics (Americas), Ltd. | U.S. District Court for the Western District of Texas. Docket No. 1:20-cv-00887 | 侵害專利權 | 原告主張被告公司侵害其專利權，要求被告以及其關聯公司賠償原告損害。本公司嗣後取得系爭專利之專利授權，故本案於 110 年 5 月 12 日了結。 |
| 12 | 台達電子工業股份有限公司等 | 駭客(待確認) | 暫無 | 妨害電腦使用等罪 | 原告就被告入侵原告公司伺服器，主張被告妨害電腦使用，意圖癱瘓原告公司網路設備及資料，本公司已提起刑事告訴。又本件爭議發生於 111 年 1 月 25 日，已於重訊公告。 |

(十三) 其他重要風險及因應措施：

台達風險管理

1. 風險管理組織架構



2. 風險管理範疇

台達集團風險管理政策明定各風險因子之權責單位，由各權責單位透過風險辨識、風險評估、風險控制、風險監督及溝通等管理程序，以清楚掌握各風險之範疇，並採行適當措施，確保妥適管理相關風險，若屬於涉及跨部門或跨廠區重要的危機事件，由執行長或其指定之人負責指揮及協調。

本集團辨識之風險包括策略面、營運面、財務面、危害事件面及法規遵循面：

(1) 策略面

- 產業變化
- 科技變化
- 商業模式訂定
- 組織架構因應能力

(2) 營運面

- 市場需求及產能擴充
- 企業持續營運風險(即營運中斷風險，包含供應鏈斷鏈、生產斷鏈)

- 資訊安全
- 供應鏈管理
- 智慧財產權
- 客戶集中
- 企業形象
- 人才吸引、留才、育才
- 策略性投資

(3) 財務面

- 利率、匯率、通貨膨脹
- 稅務
- 信用
- 資金流動性
- 高風險/高槓桿財務投資、衍生性金融商品交易

(4) 危害事件面

- 氣候變遷
- 職業安全衛生
- 火災或其他人為災害(包含產品及製程有害物質使用、生產及處理)
- 天然災害

(5) 法規遵循面

- 環境法規(包含碳價、能源稅、再生能源法規等)
- 反托拉斯、反貪腐及舞弊
- 個資保護

3. 風險管理落實情形

本年度(110年)10月28日由執行長(風險管理最高主管)向董事會報告風險管理執行情形，報告內容包含各面向風險評估結果，並針對風險較高的面向說明控制及監督程序。同時，對於110年度集團面臨的重大風險事件包含COVID19造成的缺料、泰國水災及大陸能耗雙控等進行因應措施報告。

本公司面對各層面可能之風險，已訂定相關管理政策，且持續透過內部管理會議及不定期針對特定議案檢討，讓風險發生的可能性及影響降到最低。

► 七、其他重要事項

本集團估計金融商品公允價值所使用之方法及假設如下：

- (一) 本集團非以公允價值衡量之金融工具，包括現金及約當現金、應收票據、應收帳款、其他應收款、短期借款、應付票據、應付帳款、其他應付款及長期借款(包含一年或一營業週期內到期)的帳面金額係公允價值之合理近似值。
- (二) 以公允價值衡量之金融工具，本集團依資產及負債之性質、特性及風險及公允價值等級之基礎分類，其公允價值相關資訊請詳 110 年度合併財務報告附註十二、(三)。

玖 · 特別記載事項

► 一、關係企業相關資料 (110/12/31)

(一) 台達關係企業組織圖



(二) 各關係企業基本資料

截至 110 年 12 月 31 日止 單位：仟元

| 企業名稱 | 設立日期 | 所在地區 | 實收資本額 | | 主要營業或生產項目 |
|--|---------|----------------------------|-------|------------|---|
| | | | 幣別 | 金額 | |
| 台達電子工業股份有限公司 | 1971/04 | 桃園市 | TWD | 25,975,433 | 電源供應系統、無刷直流風扇、散熱系統、微型化關鍵零組件、工業自動化、視訊顯示、資訊、網路通訊、消費性電子、節能照明、可再生能源應用、電動車充電設備、能源技術服務及智慧樓宇管理與控制解決方案等之研發、設計、製造與行銷業務 |
| Delta International Holding Limited B.V. | 1993/06 | Hoofddorp, the Netherlands | TWD | 1,872,029 | 投資事業 |
| | | | USD | 67,680 | |
| Delta Electronics (Japan), Inc. | 1991/11 | Tokyo, Japan | TWD | 67,396 | 經營電源、視訊、零組件、機電等產品及材料之買賣 |
| | | | JPY | 280,000 | |
| Delta Electronics (H.K.) Ltd. | 1994/08 | Kwun Tong, Hong Kong | TWD | 9,042,359 | 投資事業及提供作業管理服務 |
| | | | HKD | 2,549,298 | |
| 台達電子(東莞)有限公司 | 1993/10 | 中國廣東省東莞市 | TWD | 3,869,911 | 經營變壓器及散熱等電子產品之製造及銷售業務 |
| | | | USD | 139,910 | |
| 達創科技(東莞)有限公司 | 1998/10 | 中國廣東省東莞市 | TWD | 1,258,530 | 其他無線電廣播接收器及寬頻接入網通信系統設備等產品製造及銷售業務 |
| | | | USD | 45,500 | |
| Addtron Technology (Japan), Inc. | 1998/03 | Tokyo, Japan | TWD | 8,665 | 電腦網路及週邊設備之買賣 |
| | | | JPY | 36,000 | |
| DEI Logistics (USA) Corp. | 2000/01 | CA, USA | TWD | 27,660 | 提供海外發貨倉儲作業服務 |
| | | | USD | 1,000 | |
| 中達電子(江蘇)有限公司 | 1999/12 | 中國江蘇省吳江經濟技術開發區 | TWD | 5,167,165 | 經營變壓器及電源供應器等電子產品之製造及銷售業務 |
| | | | USD | 186,610 | |
| Delta Networks Holding Limited | 2002/11 | Cayman Islands | TWD | 49,789 | 投資事業 |
| | | | USD | 1,800 | |
| Delta Networks, Inc. | 2002/11 | Cayman Islands | TWD | 1,655,293 | 投資事業 |
| | | | USD | 59,844 | |
| 台達電子企業管理(上海)有限公司 | 2003/12 | 中國上海市 | TWD | 3,443,048 | 產品外觀設計之技術服務及管理諮詢及各類電子產品分銷等業務 |
| | | | RMB | 793,170 | |
| Delta Electronics (Korea), Inc. | 2004/03 | Seoul, Korea | TWD | 1,177 | 經營電源、視訊、零組件、機電等產品及材料之買賣 |
| | | | KRW | 50,000 | |
| Delta Electronics (Netherlands) B.V. | 2000/02 | Hoofddorp, the Netherlands | TWD | 3,909,506 | 經營電源、視訊、零組件、機電等產品及材料之買賣 |
| | | | USD | 141,341 | |
| 中達電子(蕪湖)有限公司 | 2006/12 | 中國(安徽)自由貿易試驗區蕪湖區出口加工區 | TWD | 3,706,440 | 經營 LED 燈源及電源供應器等電子產品之製造及銷售業務 |
| | | | USD | 134,000 | |
| 台達電子(郴州)有限公司 | 2007/10 | 中國湖南省郴州蘇仙區 | TWD | 1,742,580 | 經營變壓器等電子產品之製造及銷售業務 |
| | | | USD | 63,000 | |
| Delta Networks (HK) Limited | 2007/10 | Kwun Tong, Hong Kong | TWD | 968,100 | 投資事業 |
| | | | USD | 35,000 | |
| 乾坤科技股份有限公司 | 1991/10 | 新竹縣 | TWD | 23,412,043 | 薄膜光電元件等之研究、開發、生產、製造與銷售 |

| 企業名稱 | 設立日期 | 所在地區 | 實收資本額 | | 主要營業或生產項目 |
|---|---------|--------------------------|-------|-----------|---|
| | | | 幣別 | 金額 | |
| Fairview Assets Ltd. | 2000/01 | Cayman Islands | TWD | 905,590 | 投資事業 |
| | | | USD | 32,740 | |
| Grandview Holding Ltd. | 2006/07 | Cayman Islands | TWD | 5,733,918 | 投資事業 |
| | | | USD | 207,300 | |
| CYNTEC HOLDING (HK) LIMITED | 2007/11 | Kwun Tong, Hong Kong | TWD | 5,595,618 | 投資事業 |
| | | | USD | 202,300 | |
| Cyntec International Ltd. | 2006/10 | Labuan, Malaysia | TWD | 138,300 | 貿易業 |
| | | | USD | 5,000 | |
| 吳江華豐電子科技有限公司 | 2006/09 | 中國江蘇省吳江經濟開發區 | TWD | 5,587,320 | 研發、生產、加工新型電子元器件(片式元器件、敏感元器件、混合積體電路)、模具、加工合金鋼粉半成品、本公司自產產品的銷售、從事與本公司生產產品同類商品的批發及進出口業務 |
| | | | USD | 202,000 | |
| 郴州台達科技有限公司 | 2010/04 | 中國湖南省郴州蘇仙區 | TWD | 110,692 | 經營變壓器等電子產品之製造及銷售業務 |
| | | | RMB | 25,500 | |
| 達爾生技股份有限公司 | 2010/05 | 桃園市 | TWD | 217,618 | 醫療器材製造、批發與銷售 |
| 台達資本股份有限公司 | 2010/09 | 台北市 | TWD | 3,500,000 | 投資事業 |
| Delta Electronics Int'l (Singapore) Pte. Ltd. | 2010/08 | Singapore | TWD | 924,136 | 研發、經營及銷售電子產品 |
| | | | SGD | 45,234 | |
| Delta Electronics International Mexico S.A. DE C.V. | 1997/04 | Estado de Mexico, Mexico | TWD | 156,031 | 工業自動化產品及通訊設備用電源管理系統之銷售 |
| | | | MXN | 115,730 | |
| 展茂光電股份有限公司 | 2000/05 | 桃園市 | TWD | 2,114,580 | 租賃服務等 |
| 達而泰(天津)實業有限公司 | 1998/11 | 中國天津港保稅區 | TWD | 125,300 | 經營電壓控制器等電子產品之製造及銷售業務 |
| | | | USD | 4,530 | |
| Drake Investment (HK) Limited | 2007/10 | Kwun Tong, Hong Kong | TWD | 1,080,077 | 投資事業 |
| | | | HKD | 304,504 | |
| 中達電通股份有限公司 | 1992/03 | 中國上海市 | TWD | 2,465,614 | 經營不斷電式電源供應器等電子產品之銷售業務 |
| | | | RMB | 568,000 | |
| 上海中達能源科技有限公司 | 2012/08 | 中國上海市 | TWD | 43,409 | 合同能源管理、節能技術開發、節能設備及能源管理系統開發、諮詢服務及安裝銷售等 |
| | | | RMB | 10,000 | |
| 蘇州爾達醫療設備有限公司 | 2013/01 | 中國江蘇省吳江經濟技術開發區 | TWD | 110,640 | 醫療器材製造、批發與銷售 |
| | | | USD | 4,000 | |
| Delta Greentech SGP Pte. Ltd. | 2007/11 | Singapore | TWD | 336,774 | 投資事業 |
| | | | USD | 12,175 | |
| Delta Electronics Europe Ltd. | 1989/09 | Glasgow, UK | TWD | 18,580 | 維修中心及提供支援服務 |
| | | | GBP | 500 | |
| Boom Treasure Limited | 2007/12 | Kwun Tong, Hong Kong | TWD | 0 | 投資事業 |
| | | | USD | 0.00013 | |
| 台達電子(平潭)有限公司 | 2014/09 | 中國平潭 | TWD | 130,226 | 電子產品、節能設備批發銷售等 |
| | | | RMB | 30,000 | |
| ELTEK AS | 1997/05 | Drammen, Norway | TWD | 146,635 | 經營電源供應器等之研發及銷售業務 |
| | | | NOK | 46,766 | |
| ELTEK PAKISTAN (PRIVATE) LIMITED | 2001/04 | Islamabad, Pakistan | TWD | 41,517 | 經營電源供應器等之銷售業務 |
| | | | PKR | 269,000 | |

| 企業名稱 | 設立日期 | 所在地區 | 實收資本額 | | 主要營業或生產項目 |
|---|---------|---------------------------------|-------|---------|----------------------|
| | | | 幣別 | 金額 | |
| Eltek Egypt for Power Supply S.A.E. | 2007/01 | Cairo, Egypt | TWD | 48,750 | 經營電源供應器等之銷售業務 |
| | | | EGP | 27,690 | |
| Eltek SGS Pvt Ltd. | 1996/09 | Haryana, India | TWD | 2,854 | 經營電源供應器等之銷售業務及系統建置業務 |
| | | | INR | 7,720 | |
| Eltek SGS Mechanics Pvt Ltd. | 2006/07 | New Delhi, India | TWD | 118,631 | 經營電源供應器等之銷售業務 |
| | | | INR | 320,918 | |
| ELTEK MEA DMCC | 2010/03 | Dubai, UAE | TWD | 1,502 | 經營電源供應器等之銷售業務 |
| | | | USD | 54 | |
| ELTEK KENYA LIMITED | 2012/02 | Nairobi, Kenya | TWD | 2 | 經營電源供應器等之銷售業務 |
| | | | KES | 10 | |
| ELTEK WEST AFRICA LIMITED | 2012/03 | Lagos, Nigeria | TWD | 1,004 | 經營電源供應器等之銷售業務 |
| | | | NGN | 15,000 | |
| Eltek Italia S.r.l. | 2008/11 | Roma, Italy | TWD | 3,594 | 經營電源供應器等之銷售業務 |
| | | | EUR | 115 | |
| ELTEK POWER FRANCE SAS | 1966/05 | Tarbes, France | TWD | 15,913 | 經營電源供應器等之銷售業務 |
| | | | EUR | 509 | |
| Eltek Power (UK) Ltd. | 1983/09 | Hemel Hempstead, UK | TWD | 19,406 | 經營電源供應器等之銷售業務 |
| | | | GBP | 522 | |
| Delta Electronics (Sweden) AB | 1998/06 | Sollentuna, Sweden | TWD | 366 | 經營電源供應器等之銷售業務 |
| | | | SEK | 120 | |
| OOO Eltek | 2001/04 | St. Petersburg, Russia | TWD | 54 | 經營電源供應器等之銷售業務及系統建置業務 |
| | | | RUB | 144 | |
| Eltek Deutschland GmbH | 2002/01 | Frankfurt am Main, Germany | TWD | 62,500 | 經營電源供應器等之銷售業務及系統建置業務 |
| | | | EUR | 2,000 | |
| Eltek Montage GmbH | 1995/08 | Frankfurt am Main, Germany | TWD | 2,406 | 經營電源供應器等之安裝及維修服務業務 |
| | | | EUR | 77 | |
| Delta Electronics (Australia) Pty Ltd | 1996/02 | NSW, Australia | TWD | 36,000 | 經營電源供應器等之銷售業務及系統建置業務 |
| | | | AUD | 1,800 | |
| ELTEK POWER INCORPORATED | 2004/05 | Ortigas Pasig City, Philippines | TWD | 6,193 | 經營電源供應器等之銷售業務 |
| | | | PHP | 11,400 | |
| ELTEK POWER CO., LTD. | 2005/08 | Bangkok, Thailand | TWD | 3,320 | 經營電源供應器等之銷售業務 |
| | | | THB | 4,000 | |
| ELTEK POWER (CAMBODIA) LTD. | 2009/10 | Phnom Penh, Cambodia | TWD | 138 | 經營電源供應器等之銷售業務 |
| | | | USD | 5 | |
| ELTEK POWER (MALAYSIA) SDN. BHD. | 1997/02 | Kuala Lumpur, Malaysia | TWD | 1,984 | 經營電源供應器等之銷售業務 |
| | | | MYR | 300 | |
| DELTA ELECTRONICS HOLDING (USA) INC. | 2007/04 | TX, USA | TWD | 293 | 投資事業 |
| | | | USD | 11 | |
| DELTA ELECTRONICS (USA) INC. | 2001/01 | TX, USA | TWD | 0 | 經營電源供應器等之製造及銷售業務 |
| | | | USD | 0.00318 | |
| DELTA ELECTRONICS (ARGENTINA) S.R.L. | 2010/04 | Córdoba, Argentina | TWD | 6,657 | 經營電源供應器等之銷售業務 |
| | | | ARS | 24,683 | |
| Eltek Sistemas de Energia Industria e Comercio S.A. | 2004/11 | São José Dos Campos, Brazil | TWD | 417,593 | 經營電源供應器等之製造及銷售業務 |
| | | | BRL | 84,984 | |

| 企業名稱 | 設立日期 | 所在地區 | 實收資本額 | | 主要營業或生產項目 |
|---|---------|----------------------------|-------|-----------|------------------------------|
| | | | 幣別 | 金額 | |
| DELTA ELECTRONICS (PERU) INC. S.R.L. | 2001/06 | Lima, Peru | TWD | 67,637 | 經營電源供應器等之銷售業務 |
| | | | PEN | 9,781 | |
| DELTA ELECTRONICS (COLOMBIA) S.A.S. | 2011/06 | Bogotá, Colombia | TWD | 5,531 | 經營電源供應器等之銷售業務 |
| | | | COP | 801,614 | |
| Eltekenenergy Services, S.A. de C.V. | 1997/04 | Naucalpan, Mexico | TWD | 467 | 經營電源供應器等之銷售業務 |
| | | | MXN | 346 | |
| Eltekenenergy International de México, S. de R.L. de C.V. | 1997/04 | Naucalpan, Mexico | TWD | 28,238 | 經營電源供應器等之銷售業務 |
| | | | MXN | 20,945 | |
| DSS-USF LLC | 2010/04 | CA, USA | TWD | 51,586 | 經營太陽能發電系統出租 |
| | | | USD | 1,865 | |
| Delta Solar Solutions LLC | 2010/04 | New Castle DE, USA | TWD | 62,788 | 投資事業 |
| | | | USD | 2,270 | |
| Delta Electronics (Americas) Ltd. | 1995/03 | CA, USA | TWD | 1,072 | 經營電子零組件之銷售業務 |
| | | | USD | 39 | |
| Delta America Ltd. | 1988/09 | Delaware, USA | TWD | 566 | 投資事業 |
| | | | USD | 20 | |
| 力林科技股份有限公司 | 2009/11 | 新竹縣 | TWD | 154,320 | 電源管理 IC 設計 |
| 上海浦環中達能源科技有限公司 | 2015/12 | 中國上海市 | TWD | 434 | 能源科技、環保科技領域技術開發與諮詢及節能設備設計及銷售 |
| | | | RMB | 100 | |
| Delta Controls Inc. | 2016/04 | British Columbia, Canada | TWD | 2,091,911 | 經營樓宇管理與控制解決方案 |
| | | | CAD | 96,938 | |
| Loy Tec electronics GmbH | 1999/05 | Vienna, Austria | TWD | 1,094 | 提供樓宇管理與控制解決方案 |
| | | | EUR | 35 | |
| 台達電子(西安)有限公司 | 2016/10 | 中國西安市 | TWD | 238,748 | 電腦及其週邊設備、軟體買賣 |
| | | | RMB | 55,000 | |
| 台達智能科技(北京)有限公司 | 2016/07 | 中國北京市 | TWD | 217,044 | 機電、電信及電路設備安裝 |
| | | | RMB | 50,000 | |
| Delta Electronics (Switzerland) AG | 1992/12 | Bern-Bümpliz, Switzerland | TWD | 301,350 | 投資事業、經營電子產品之研發及買賣 |
| | | | CHF | 10,000 | |
| Delta Electronics (Czech Republic), spol. s.r.o. | 1991/08 | Czech Republic | TWD | 10,035 | 經營電子產品之買賣 |
| | | | CZK | 8,000 | |
| Delta Solutions (Finland) Oy | 1991/05 | Espoo, Finland | TWD | 4,205 | 經營電子產品之買賣 |
| | | | EUR | 135 | |
| Delta Electronics (Italy) S.r.l. | 1994/11 | Roma, Italy | TWD | 3,125 | 經營電子產品之買賣 |
| | | | EUR | 100 | |
| Delta Electronics Solutions (Spain) SL | 2003/07 | P.I. de Vallecas, Spain | TWD | 6,250 | 經營電子產品之買賣 |
| | | | EUR | 200 | |
| Delta Electronics (Poland) Sp. z o. o. | 2004/08 | Warsaw, Poland | TWD | 17,024 | 經營電子產品之買賣 |
| | | | PLN | 2,500 | |
| Delta Greentech (Brasil) S.A. | 2000/06 | State of São Paulo, Brazil | TWD | 188,230 | 經營電子產品之製造及買賣 |
| | | | BRL | 38,306 | |
| Delta Greentech Electronics Industry LLC | 2008/04 | Istanbul, Turkey | TWD | 53,880 | 經營電子產品之行銷及銷售業務 |
| | | | TRY | 23,517 | |
| DELTA ELECTRONICS BRASIL LTDA. | 2017/09 | State of São Paulo, Brazil | TWD | 427,501 | 經營電子產品之製造及買賣 |
| | | | BRL | 87,000 | |

| 企業名稱 | 設立日期 | 所在地區 | 實收資本額 | | 主要營業或生產項目 |
|---|---------|-----------------------------|-------|-----------|-------------------------------------|
| | | | 幣別 | 金額 | |
| 晶睿通訊股份有限公司 | 2000/02 | 新北市 | TWD | 865,679 | 影音壓縮軟體及編碼、網路影音伺服器、網路攝影機及相關零組件之製造及銷售 |
| Vivotek Holdings, Inc. | 2008/01 | CA, USA | TWD | 29,043 | 控股公司 |
| | | | USD | 1,050 | |
| Vivotek USA, Inc. | 2008/01 | CA, USA | TWD | 27,660 | 網路攝影機及相關零組件之銷售 |
| | | | USD | 1,000 | |
| 睿盈投資股份有限公司 | 2012/01 | 新北市 | TWD | 173,696 | 創投公司 |
| Wellstates Investment, LLC | 2012/10 | CA, USA | TWD | 33,192 | 投資及商業不動產相關業務 |
| | | | USD | 1,200 | |
| Vivotek Netherlands B.V. | 2012/09 | Hoofddorp, the Netherlands | TWD | 9,375 | 銷售服務 |
| | | | EUR | 300 | |
| 歐特斯股份有限公司 | 2014/01 | 新北市 | TWD | 60,000 | 網路攝影機及相關零組件之銷售 |
| 高譽科技股份有限公司 | 2015/03 | 新北市 | TWD | 60,000 | 網路攝影機及相關零組件之銷售 |
| 新思代科技股份有限公司 | 2017/02 | 新北市 | TWD | 20,000 | 照明設備之銷售 |
| Vivotek (Japan) Inc. | 2018/10 | Tokyo, Japan | TWD | 15,886 | 銷售服務 |
| | | | JPY | 66,000 | |
| Delta Electronics (Thailand) Public Company Limited | 1988/06 | Samut Prakarn, Thailand | TWD | 1,035,327 | 電源供應器、其他電子設備及零組件之製造及出口 |
| | | | THB | 1,247,382 | |
| DET International Holding Limited | 1997/11 | Cayman Islands | TWD | 7,312,124 | 投資事業 |
| | | | USD | 264,357 | |
| DET Logistics (USA) Corporation | 2000/01 | CA, USA | TWD | 13,830 | 提供美國境內物流服務 |
| | | | USD | 500 | |
| Delta Energy Systems (Germany) GmbH | 1978/07 | Soest, Germany | TWD | 571,906 | 電子產品研發、行銷及銷售業務 |
| | | | EUR | 18,301 | |
| Delta Energy Systems Property (Germany) GmbH | 2013/08 | Soest, Germany | TWD | 781 | 產權業務 |
| | | | EUR | 25 | |
| Delta Energy Systems (India) Private Ltd. | 1996/11 | Haryana, India | TWD | 181,309 | 電子產品行銷及銷售業務 |
| | | | INR | 490,476 | |
| Delta Electronics (Slovakia) s.r.o. | 2006/07 | Dubnica nad Vahom, Slovakia | TWD | 1,472,530 | 電源供應器、電源系統、OEM 電源系統製造及銷售業務 |
| | | | EUR | 47,121 | |
| Delta Energy Systems (Romania) S.R.L. | 1993/01 | Bucharest, Romania | TWD | 2,492 | 研發 |
| | | | RON | 395 | |
| Delta Energy Systems (Singapore) PTE. LTD. | 2011/02 | Singapore | TWD | 4,792,471 | 投資事業、貿易、管理及諮詢業務 |
| | | | USD | 173,264 | |
| Delta Electronics (Holdings) Australia Pty Ltd | 1996/02 | Notting Hill VIC, Australia | TWD | 66,580 | 再生能源產品行銷及銷售業務 |
| | | | AUD | 3,329 | |
| Delta Electronics India Pvt. Ltd. | 2008/06 | Chennai, India | TWD | 3,061,113 | 非通訊電源系統及不斷電式電源供應器之製造、行銷及銷售不斷電式電源供應器 |
| | | | INR | 8,280,888 | |
| Delta Electronics (Myanmar) Co., Ltd. | 2015/10 | Yangon, Myanmar | TWD | 65,001 | 機械及運用於 CMP 製程之電子產品之製造 |
| | | | USD | 2,350 | |
| Delta Energy Systems (UK) Ltd. | 2018/05 | East Kilbride, UK | TWD | 26,012 | 電子產品之研發 |
| | | | GBP | 700 | |

| 企業名稱 | 設立日期 | 所在地區 | 實收資本額 | | 主要營業或生產項目 |
|---|---------|----------------------------|-------|-----------|---|
| | | | 幣別 | 金額 | |
| Delta Greentech (Netherlands) Cooperatie U.A. | 2008/03 | Hoofddorp, the Netherlands | TWD | 843,662 | 投資事業 |
| | | | EUR | 26,997 | |
| Delta Greentech (Netherlands) B.V. | 2008/03 | Hoofddorp, the Netherlands | TWD | 841,787 | 投資事業 |
| | | | EUR | 26,937 | |
| Delta Energy Systems LLC | 2004/09 | Moscow, Russia | TWD | 11 | 電源系統之行銷及銷售 |
| | | | RUB | 30 | |
| Eltek s.r.o. | 2004/12 | Liptovsky Hradok, Slovakia | TWD | 103,731 | 製造通訊電源系統 |
| | | | EUR | 3,319 | |
| Delta Electronics (Automotive) Americas Inc. | 2018/02 | Michigan, USA | TWD | 69,150 | 研發汽車動力及牽引逆變器 |
| | | | USD | 2,500 | |
| Delta Green Industrial (Thailand) Co., Ltd. | 2010/11 | Chachoengsao, Thailand | TWD | 170,980 | 不斷電式電源供應器、太陽能逆變器、電動車充電器、資料中心之整合、銷售、貿易、安裝及服務 |
| | | | THB | 206,000 | |
| Amerlux, LLC | 1983/09 | NJ, USA | TWD | 0 | 專用照明系統及設施之設計及生產 |
| | | | USD | 0 | |
| Amerlux Lighting Asia, LLC | 2010/02 | NJ, USA | TWD | 0 | 投資事業 |
| | | | USD | 0 | |
| Amerlux Lighting Hong Kong Limited | 2010/03 | Central, Hong Kong | TWD | 35 | 投資事業 |
| | | | HKD | 10 | |
| 廣州埃墨勒施照明器具有限公司 | 2010/12 | 中國廣州市 | TWD | 13,139 | 燈具、裝飾物品之批發 |
| | | | USD | 475 | |
| Digital Projection International Ltd. | 2001/11 | Machester, UK | TWD | 1,343 | 投資事業 |
| | | | GBP | 36 | |
| Digital Projection Holdings Ltd. | 1996/11 | Machester, UK | TWD | 15,060 | 投資事業 |
| | | | GBP | 405 | |
| Digital Projection Ltd. | 1996/12 | Machester, UK | TWD | 1,602 | 經營投影機產品之研發及買賣 |
| | | | GBP | 43 | |
| Digital Projection Inc. | 1996/07 | GA, USA | TWD | 553,200 | 經營投影機產品之買賣 |
| | | | USD | 20,000 | |
| 華豐電子科技(蕪湖)有限公司 | 2020/01 | 中國(安徽)自由貿易試驗區 | TWD | 1,355,340 | 技術服務、技術開發、技術諮詢、技術交流、技術轉讓、技術推廣；電子元器件製造；電子元器件批發；電子元器件零售；模具製造；模具銷售；鍛件及粉末冶金製品製造；鍛件及粉末冶金製品銷售、貨物進出口；技術進出口 |
| | | | USD | 49,000 | |
| Trihedral Engineering Limited | 2020/05 | NS, Canada | TWD | 17,680 | 圖控軟體和相關工程服務 |
| | | | CAD | 819 | |
| Trihedral Inc. | 2007/06 | FL, USA | TWD | 553 | 圖控軟體和相關工程服務 |
| | | | USD | 20 | |
| Trihedral UK Limited | 1998/07 | Aberdeen, UK | TWD | 45 | 圖控軟體和相關工程服務 |
| | | | GBP | 1 | |
| DELTA ELECTRONICS INDIA MANUFACTURING PRIVATE LIMITED | 2020/12 | Haryana, India | TWD | 410 | 電子產品之製造及銷售 |
| | | | INR | 1,110 | |

| 企業名稱 | 設立日期 | 所在地區 | 實收資本額 | | 主要營業或生產項目 |
|---|---------|----------------------------|-------|-----------|----------------|
| | | | 幣別 | 金額 | |
| Delta Electronics (Vietnam) Company Limited | 2020/10 | Hanoi City, Vietnam | TWD | 2,812 | 電子產品買賣 |
| | | | VND | 2,323,700 | |
| March Networks Holdings Ltd. | 2011/12 | Ottawa, Canada | TWD | 378,164 | 投資事業 |
| | | | CAD | 17,524 | |
| March Networks Corporation | 2012/04 | Ottawa, Canada | TWD | 187,987 | 安全監控軟硬體和相關工程服務 |
| | | | CAD | 8,711 | |
| March Networks, Inc. | 2006/06 | Georgia, USA | TWD | 231,238 | 安全監控軟硬體和相關工程服務 |
| | | | USD | 8,360 | |
| March Networks de Mexico, S.A. de C.V. | 2006/10 | CDMX, Mexico | TWD | 6,134 | 安全監控軟硬體和相關工程服務 |
| | | | MXN | 4,550 | |
| March Networks (Australia) Pty Limited | 2007/02 | NSW, Australia | TWD | 1,640 | 安全監控軟硬體和相關工程服務 |
| | | | AUD | 82 | |
| March Networks Limited | 2002/08 | London, UK | TWD | 37,160 | 安全監控軟硬體和相關工程服務 |
| | | | GBP | 1,000 | |
| March Networks B.V. | 2006/08 | Amsterdam, the Netherlands | TWD | 62,500 | 安全監控軟硬體和相關工程服務 |
| | | | EUR | 2,000 | |
| March Networks (Singapore) Pte. Limited | 2014/11 | Singapore | TWD | 2,043 | 安全監控軟硬體和相關工程服務 |
| | | | SGD | 100 | |
| March Networks S.r.l. | 2013/07 | Milano, Italy | TWD | 31,250 | 安全監控軟硬體和相關工程服務 |
| | | | EUR | 1,000 | |
| March Networks (France) SAS | 2020/02 | Paris, France | TWD | 3,125 | 安全監控軟硬體和相關工程服務 |
| | | | EUR | 100 | |

(三) 推定為有控制與從屬關係者其相同股東資料

| 推定原因 | 名稱或姓名(註 1) | 持有股份(註 2) | | 設立日期 | 地址 | 實收資本額 | 主要營業項目 |
|------|------------|-----------|------|------|----|-------|--------|
| | | 股數 | 持股比例 | | | | |
| 無 | 無 | 無 | 無 | 無 | 無 | 無 | 無 |

註 1：屬法人股東相同者，填法人名稱；自然人股東相同者，填自然人姓名。自然人股東僅填寫推定原因、姓名及持有股份。

註 2：持有股份係填入股東對控制公司之持股資料。

(四) 整體關係企業涵蓋之行業及分工情形

整體關係企業經營業務所涵蓋之行業主要包括投資控股、電子產品之研發、設計、製造、銷售、貿易、發貨倉儲、作業管理服務、樓宇管理與控制解決方案及專用照明系統及設施之設計及生產等。

各關係企業間分工情形說明如下：

1. 台達電子工業股份有限公司、乾坤科技股份有限公司、ELTEK AS、晶睿通訊股份有限公司及 Delta Electronics (Thailand) Public Company Limited 透過以下關係企業生產製造及銷售產品：
 - (1) 台達電子(東莞)有限公司
 - (2) 中達電子(江蘇)有限公司
 - (3) 中達電子(蕪湖)有限公司
 - (4) 台達電子(郴州)有限公司
 - (5) DELTA ELECTRONICS BRASIL LTDA.
 - (6) 達創科技(東莞)有限公司
 - (7) 吳江華豐電子科技有限公司
 - (8) DELTA ELECTRONICS (USA) INC.
 - (9) Eltek Sistemas de Energia Industria e Comercio S.A.
 - (10) Delta Greentech (Brasil) S.A.

- (11) Delta Electronics (Slovakia) s.r.o.
 - (12) Delta Electronics India Pvt. Ltd.
 - (13) DELTA ELECTRONICS INDIA MANUFACTURING PRIVATE LIMITED
 - (14) Eltek s.r.o.
 - (15) 華豐電子科技(蕪湖)有限公司
 - (16) 蘇州爾達醫療設備有限公司
2. 以下關係企業為上述(1)-(16)公司經營銷售電子產品：
- Delta Electronics (Japan), Inc.
 - Delta Electronics (Korea), Inc.
 - Delta Electronics (Netherlands) B.V.
 - Delta Electronics Int'l (Singapore) Pte. Ltd.
 - Delta Electronics International Mexico S.A. DE C.V.
 - Delta Electronics (Americas) Ltd.
 - Delta Electronics Europe Ltd.
 - Cyntec International Ltd.
 - 中達電通股份有限公司
 - 台達電子企業管理(上海)有限公司
 - 台達電子(平潭)有限公司
 - ELTEK AS 及其子公司
 - Delta Electronics (Switzerland) AG 及其子公司
 - Delta Greentech Electronics Industry LLC
 - 晶睿通訊股份有限公司及其子公司
 - Delta Energy Systems (Singapore) PTE. LTD.及其子公司
 - Delta Green Industrial (Thailand) Co., Ltd.
 - Delta Energy Systems (Germany) GmbH
 - Delta Energy Systems (India) Private Ltd.
 - Digital Projection Ltd.及其子公司
 - Delta Electronics (Vietnam) Company Limited
 - 達爾生技股份有限公司
3. 以下關係企業提供海外發貨倉儲作業服務：
- DEI Logistics (USA) Corp.及 DET Logistics (USA) Corporation
4. Loy Tec electronics GmbH 及 Delta Controls Inc.提供樓宇管理與控制解決方案· Amerlux, LLC 及廣州埃墨勒施照明器具有限公司則提供專用照明系統及設施解決方案· Trihedral Engineering Limited 及其子公司提供圖控軟體和相關工程服務· March Networks Holdings Ltd.提供安全監控軟體和相關工程服務。

(五) 各關係企業董事、監察人及總經理資料

截至 110 年 12 月 31 日止

| 企業名稱 | 職稱 | 姓名或代表人 | 持有股份 | |
|--|---------|--------------|------------|-------|
| | | | 股數 | 持股比率 |
| 台達電子工業股份有限公司 | 董事長 | 海英俊 | 984,067 | 0.04% |
| | 副董事長 | 柯子興 | 807,630 | 0.03% |
| | 董事 | 鄭崇華 | 81,878,039 | 3.15% |
| | 董事/執行長 | 鄭平 | 55,640,093 | 2.14% |
| | 董事/總經理 | 張訓海 | 903,811 | 0.03% |
| | 董事 | 鄭安 | 50,344,764 | 1.94% |
| | 獨立董事 | 李吉仁 | 0 | 0.00% |
| | 獨立董事 | 呂學錦 | 0 | 0.00% |
| | 獨立董事 | 黃日燦 | 0 | 0.00% |
| | 獨立董事 | 鄒開蓮 | 0 | 0.00% |
| Delta International Holding Limited B.V. | 董事 | Dalip Sharma | 0 | 0.00% |
| | 董事 | 郝秋華 | 0 | 0.00% |
| | 董事 | 鍾尚倍 | 0 | 0.00% |
| Delta Electronics (Japan), Inc. | 代表取締役 | 鄭崇華 | 0 | 0.00% |
| | 代表取締役 | 柯進興 | 0 | 0.00% |
| | 代表取締役 | 蔡榮騰 | 0 | 0.00% |
| | 取締役 | 柯子興 | 0 | 0.00% |
| | 監察役 | 余博文 | 0 | 0.00% |
| Delta Electronics (H.K.) Ltd. | 董事 | 鄭崇華 | 0 | 0.00% |
| | 董事 | 鄭平 | 0 | 0.00% |
| | 董事 | 陳嘉婉 | 0 | 0.00% |
| | 董事 | 尹鏞博 | 0 | 0.00% |
| | 董事 | 羅惠冰 | 0 | 0.00% |
| 台達電子(東莞)有限公司 | 董事長 | 柯子興 | NA | NA |
| | 董事/總經理 | 鄭平 | NA | NA |
| | 董事 | 鄭安 | NA | NA |
| | 監事 | 王唯忠 | NA | NA |
| 達創科技(東莞)有限公司 | 董事長/總經理 | 鄭安 | NA | NA |
| | 董事 | 陳昭智 | NA | NA |
| | 董事 | 黃陸坤 | NA | NA |
| | 監事 | 王唯忠 | NA | NA |
| Addtron Technology (Japan), Inc. | 代表取締役 | 柯進興 | 0 | 0.00% |
| | 取締役 | 宮崎偉生 | 0 | 0.00% |
| | 取締役 | 藤井松男 | 0 | 0.00% |
| | 取締役 | 矢吹成彦 | 0 | 0.00% |
| | 監察役 | 余博文 | 0 | 0.00% |

| 企業名稱 | 職稱 | 姓名或代表人 | 持有股份 | |
|--------------------------------------|--------|--------------|------|-------|
| | | | 股數 | 持股比率 |
| DEI Logistics (USA) Corp. | 董事/總經理 | 姚鍾秀 | 0 | 0.00% |
| | 董事 | 李朱文莉 | 0 | 0.00% |
| | 董事 | 余博文 | 0 | 0.00% |
| 中達電子(江蘇)有限公司 | 董事長 | 鄭崇華 | NA | NA |
| | 董事 | 柯子興 | NA | NA |
| | 董事 | 鄭平 | NA | NA |
| | 監事 | 王唯忠 | NA | NA |
| | 總經理 | 鍾仁能 | NA | NA |
| Delta Networks Holding Limited | 董事 | 鄭崇華 | 0 | 0.00% |
| | 董事 | 鄭平 | 0 | 0.00% |
| | 董事 | 鄭安 | 0 | 0.00% |
| Delta Networks, Inc. | 董事 | 鄭安 | 0 | 0.00% |
| | 董事 | 鄭崇華 | 0 | 0.00% |
| | 董事 | 海英俊 | 0 | 0.00% |
| 台達電子企業管理(上海)有限公司 | 董事長 | 鄭崇華 | NA | NA |
| | 董事 | 李澤元 | NA | NA |
| | 董事 | 海英俊 | NA | NA |
| | 監事 | 王唯忠 | NA | NA |
| Delta Electronics (Korea), Inc. | 代表理事 | 張熙 | 0 | 0.00% |
| | 代表理事 | 柯進興 | 0 | 0.00% |
| | 理事 | 平松重義 | 0 | 0.00% |
| | 監察理事 | 朱珮華 | 0 | 0.00% |
| Delta Electronics (Netherlands) B.V. | 董事 | Dalip Sharma | 0 | 0.00% |
| | 董事 | Tim Lee | 0 | 0.00% |
| | 董事 | 劉佳容 | 0 | 0.00% |
| 中達電子(蕪湖)有限公司 | 董事長 | 柯子興 | NA | NA |
| | 董事 | 鄭平 | NA | NA |
| | 董事 | 張訓海 | NA | NA |
| | 監事 | 王唯忠 | NA | NA |
| | 總經理 | 王治平 | NA | NA |
| 台達電子(郴州)有限公司 | 董事長 | 柯子興 | NA | NA |
| | 董事/總經理 | 鄭平 | NA | NA |
| | 董事 | 張訓海 | NA | NA |
| | 監事 | 王唯忠 | NA | NA |

| 企業名稱 | 職稱 | 姓名或代表人 | 持有股份 | |
|-----------------------------|--------------------|--------------------|---------------|---------|
| | | | 股數 | 持股比率 |
| Delta Networks (HK) Limited | 董事 | 鄭安 | 0 | 0.00% |
| | 董事 | 陳昭智 | 0 | 0.00% |
| | 董事 | 陳嘉婉 | 0 | 0.00% |
| | 董事 | 任小媛 | 0 | 0.00% |
| | 董事 | 羅惠冰 | 0 | 0.00% |
| 乾坤科技股份有限公司 | 董事長 | 台達電子工業股份有限公司代表人劉春條 | 2,341,204,333 | 100.00% |
| | 副董事長 | 台達電子工業股份有限公司代表人金壽豐 | | |
| | 董事 | 台達電子工業股份有限公司代表人鄭崇華 | | |
| | 董事 | 台達電子工業股份有限公司代表人海英俊 | | |
| | 董事 | 台達電子工業股份有限公司代表人鄭平 | | |
| | 董事/執行長 | 台達電子工業股份有限公司代表人史文景 | | |
| | 董事 | 台達電子工業股份有限公司代表人詹益仁 | | |
| 監察人 | 台達電子工業股份有限公司代表人陳巧玲 | | | |
| Fairview Assets Ltd. | 董事 | 鄭崇華 | 0 | 0.00% |
| | 董事 | 劉春條 | 0 | 0.00% |
| | 董事 | 史文景 | 0 | 0.00% |
| Grandview Holding Ltd. | 董事 | 劉春條 | 0 | 0.00% |
| | 董事 | 史文景 | 0 | 0.00% |
| CYNTEC HOLDING (HK) LIMITED | 董事 | 劉春條 | 0 | 0.00% |
| | 董事 | 史文景 | 0 | 0.00% |
| Cyntec International Ltd. | 董事 | 史文景 | 0 | 0.00% |
| | 董事 | 廖瑞成 | 0 | 0.00% |
| 吳江華豐電子科技有限公司 | 執行董事 | 陳昭成 | NA | NA |
| | 監事 | 王唯忠 | NA | NA |
| | 總經理 | 王欽樞 | NA | NA |
| 郴州台達科技有限公司 | 董事長 | 柯子興 | NA | NA |
| | 董事/總經理 | 鄭平 | NA | NA |
| | 董事 | 張訓海 | NA | NA |
| | 監事 | 王唯忠 | NA | NA |
| 達爾生技股份有限公司 | 董事長 | 台達電子工業股份有限公司代表人何蘊初 | 21,761,836 | 100.00% |
| | 董事 | 台達電子工業股份有限公司代表人張建中 | | |
| | 董事 | 台達電子工業股份有限公司代表人張景裕 | | |
| | 監察人 | 台達電子工業股份有限公司代表人謝思蘋 | | |

| 企業名稱 | 職稱 | 姓名或代表人 | 持有股份 | |
|---|-----------|--------------------|-------------|---------|
| | | | 股數 | 持股比率 |
| 台達資本股份有限公司 | 董事長 | 台達電子工業股份有限公司代表人劉亮甫 | 350,000,000 | 100.00% |
| | 董事 | 台達電子工業股份有限公司代表人鄭崇華 | | |
| | 董事 | 台達電子工業股份有限公司代表人海英俊 | | |
| | 董事 | 台達電子工業股份有限公司代表人柯子興 | | |
| | 董事 | 台達電子工業股份有限公司代表人王潤台 | | |
| | 監察人 | 台達電子工業股份有限公司代表人余博文 | | |
| Delta Electronics Int'l (Singapore) Pte. Ltd. | 董事 | 古馥華 | 0 | 0.00% |
| | 董事 | 鄭平 | 0 | 0.00% |
| | 董事 | 張訓海 | 0 | 0.00% |
| | 董事 | 劉春條 | 0 | 0.00% |
| | 董事 | 余博文 | 0 | 0.00% |
| Delta Electronics International Mexico S.A. DE C.V. | 董事長/法定代表人 | 劉佳容 | 0 | 0.00% |
| | 董事 | 黃彥文 | 0 | 0.00% |
| | 法定代表人 | Dave Morse | 0 | 0.00% |
| | 法定代表人 | Alberto Sosa | 0 | 0.00% |
| 展茂光電股份有限公司 | 董事長 | 台達電子工業股份有限公司代表人王瑞珍 | 211,400,909 | 99.97% |
| | 董事 | 台達電子工業股份有限公司代表人吳志生 | | |
| | 董事 | 台達電子工業股份有限公司代表人張晏銓 | | |
| | 監察人 | 陳巧玲 | 0 | 0.00% |
| 達而泰(天津)實業有限公司 | 董事長 | 柯子興 | NA | NA |
| | 董事/總經理 | 鄭平 | NA | NA |
| | 董事 | 張訓海 | NA | NA |
| | 董事 | 何蘊初 | NA | NA |
| | 監事 | 余博文 | NA | NA |
| Drake Investment (HK) Limited | 董事 | 鄭平 | 0 | 0.00% |
| | 董事 | 陳嘉婉 | 0 | 0.00% |
| | 董事 | 羅惠冰 | 0 | 0.00% |
| 中達電通股份有限公司 | 董事長 | 鄭平 | 0 | 0.00% |
| | 董事 | 衛曉華 | 0 | 0.00% |
| | 副董事長 | 張訓海 | 0 | 0.00% |
| | 董事/總經理 | 譚怡中 | 0 | 0.00% |
| | 董事 | 柯子興 | 0 | 0.00% |
| | 監事 | 余博文 | 0 | 0.00% |
| | 監事 | 鄒瑞中 | 0 | 0.00% |
| | 監事 | 王唯忠 | 0 | 0.00% |

| 企業名稱 | 職稱 | 姓名或代表人 | 持有股份 | |
|-------------------------------------|--------|----------------------|-------|-------|
| | | | 股數 | 持股比率 |
| 上海中達能源科技有限公司 | 董事長 | 鄭平 | NA | NA |
| | 董事/總經理 | 譚怡中 | NA | NA |
| | 董事 | 尹鋌博 | NA | NA |
| | 監事 | 王唯忠 | NA | NA |
| 蘇州爾達醫療設備有限公司 | 董事長 | 何蘊初 | NA | NA |
| | 董事/總經理 | 鍾仁能 | NA | NA |
| | 董事 | 張建中 | NA | NA |
| | 監事 | 王唯忠 | NA | NA |
| Delta Greentech SGP Pte. Ltd. | 董事 | 古馥華 | 0 | 0.00% |
| | 董事 | 鄭平 | 0 | 0.00% |
| | 董事 | 張訓海 | 0 | 0.00% |
| | 董事 | 張財星 | 0 | 0.00% |
| | 董事 | 余博文 | 0 | 0.00% |
| Delta Electronics Europe Ltd. | 董事 | Dalip Sharma | 0 | 0.00% |
| | 董事 | Tim Lee | 0 | 0.00% |
| Boom Treasure Limited | 董事 | 鄭平 | 0 | 0.00% |
| | 董事 | 陳嘉婉 | 0 | 0.00% |
| | 董事 | 羅惠冰 | 0 | 0.00% |
| 台達電子(平潭)有限公司 | 董事長 | 鄭平 | NA | NA |
| | 董事 | 張訓海 | NA | NA |
| | 董事 | 尹鋌博 | NA | NA |
| | 董事/總經理 | 譚怡中 | NA | NA |
| | 監事 | 王唯忠 | NA | NA |
| ELTEK AS | 董事 | 鄭安 | 0 | 0.00% |
| | 董事 | Dalip Sharma | 0 | 0.00% |
| | 董事 | Tim Lee | 0 | 0.00% |
| | 董事 | Hilde Steira | 0 | 0.00% |
| | 董事 | Geir Waaler | 0 | 0.00% |
| | 總經理 | Frode Vagen | 0 | 0.00% |
| ELTEK PAKISTAN (PRIVATE) LIMITED | 董事 | Naveed Ahmed Farooqi | 0 | 0.00% |
| | 董事 | Miloud Abdelilah | 0 | 0.00% |
| Eltek Egypt for Power Supply S.A.E. | 董事 | Mahmoud Morsy | 1,386 | 5.00% |
| | 董事 | Motaz Al Maani | 0 | 0.00% |
| | 董事 | 郝秋華 | 0 | 0.00% |
| | 董事 | Miloud Abdelilah | 0 | 0.00% |

| 企業名稱 | 職稱 | 姓名或代表人 | 持有股份 | |
|---------------------------------------|-------|-------------------------|-------|-------|
| | | | 股數 | 持股比率 |
| Eltek SGS Pvt Ltd. | 董事 | 黃彥文 | 0 | 0.00% |
| | 董事 | 鄭安 | 0 | 0.00% |
| | 董事 | Deepak Sharma | 0 | 0.00% |
| Eltek SGS Mechanics Pvt Ltd. | 董事 | Bengt Johannes Lundberg | 0 | 0.00% |
| | 董事 | Ranjit Singh Lonial | 5,000 | 0.03% |
| | 董事 | Jasbir Singh Gujral | 5,000 | 0.03% |
| Eltek MEA DMCC | 董事 | Miloud Abdelilah | 0 | 0.00% |
| ELTEK KENYA LIMITED | 董事 | Melody Punzal | 0 | 0.00% |
| | 董事 | Miloud Abdelilah | 0 | 0.00% |
| ELTEK WEST AFRICA LIMITED | 董事 | Melody Punzal | 0 | 0.00% |
| | 董事 | Miloud Abdelilah | 0 | 0.00% |
| Eltek Italia S.r.l. | 董事 | Volker Rossmann | 0 | 0.00% |
| ELTEK POWER FRANCE SAS | 總經理 | 黃彥文 | 0 | 0.00% |
| | 總經理 | Isabelle Giraud | 0 | 0.00% |
| Eltek Power (UK) Ltd. | 董事 | Colin Howe | 0 | 0.00% |
| | 董事 | Jason Butcher | 0 | 0.00% |
| | 董事 | Vel Verl | 0 | 0.00% |
| Delta Electronics (Sweden) AB | 董事 | 黃彥文 | 0 | 0.00% |
| | 董事 | Allan Christiansen | 0 | 0.00% |
| | 董事 | Therese Gibbs Lofgren | 0 | 0.00% |
| | 董事 | Nils Bäckman | 0 | 0.00% |
| OOO Eltek | 法定代表人 | Allan Christiansen | 0 | 0.00% |
| Eltek Deutschland GmbH | 法定代表人 | Volker Rossmann | 0 | 0.00% |
| Eltek Montage GmbH | 法定代表人 | Volker Rossmann | 0 | 0.00% |
| Delta Electronics (Australia) Pty Ltd | 董事 | 黃光明 | 0 | 0.00% |
| | 董事 | 張財星 | 0 | 0.00% |
| ELTEK POWER INCORPORATED | 董事 | 張財星 | 1 | 0.00% |
| | 董事 | 鄭安 | 1 | 0.00% |
| | 董事 | Thadeo A. Pulian | 1 | 0.00% |
| | 董事 | Leo Homer Fandino | 1 | 0.00% |
| | 董事 | Learn Mae Espiritu | 1 | 0.00% |
| | 董事 | 黃彥文 | 0 | 0.00% |
| ELTEK POWER CO., LTD. | 董事 | Wiboon Rasmeepaisarn | 0 | 0.00% |
| | 董事 | Aruwan Sangrungrun | 1 | 0.00% |
| | 董事 | 黃彥文 | 0 | 0.00% |
| ELTEK POWER (CAMBODIA) LTD. | 董事 | David Robert Leal | 0 | 0.00% |
| | 董事 | Wong Chee Boon | 0 | 0.00% |
| | 董事 | 黃彥文 | 0 | 0.00% |

| 企業名稱 | 職稱 | 姓名或代表人 | 持有股份 | |
|---|----------|-----------------------------------|------|-------|
| | | | 股數 | 持股比率 |
| ELTEK POWER (MALAYSIA) SDN. BHD. | 董事 | 黃彥文 | 0 | 0.00% |
| | 董事 | Dato' Fcroz Bin A S Moidunny | 0 | 0.00% |
| | 董事 | Ang Soon Lee | 0 | 0.00% |
| DELTA ELECTRONICS HOLDING (USA) INC. | 董事/總經理 | 黃彥文 | 0 | 0.00% |
| | 董事 | Allen Pitts | 0 | 0.00% |
| | 董事 | Charlie Wu | 0 | 0.00% |
| DELTA ELECTRONICS (USA) INC. | 董事/總經理 | 黃彥文 | 0 | 0.00% |
| | 董事 | Allen Pitts | 0 | 0.00% |
| | 董事 | Charlie Wu | 0 | 0.00% |
| DELTA ELECTRONICS (ARGENTINA) S.R.L. | 董事 | 黃彥文 | 0 | 0.00% |
| | 董事 | Allen Pitts | 0 | 0.00% |
| | 董事 | Luis Garino | 0 | 0.00% |
| Eltek Sistemas de Energia Industria e Comercio S.A. | 董事/法定代表人 | Alvaro Augusto Simoes De Oliveira | 1 | 0.01% |
| | 董事 | 于德安 | 0 | 0.00% |
| DELTA ELECTRONICS (PERU) INC. S.R.L. | 法定代表人 | 黃彥文 | 0 | 0.00% |
| | 法定代表人 | Allen Pitts | 0 | 0.00% |
| | 法定代表人 | Gina Gonzales | 0 | 0.00% |
| DELTA ELECTRONICS (COLOMBIA) S.A.S. | 法定代表人 | 黃彥文 | 0 | 0.00% |
| | 法定代表人 | Allen Pitts | 0 | 0.00% |
| | 法定代表人 | Fermin Luna | 0 | 0.00% |
| Eltekenenergy Services, S.A. de C.V. | 董事/總經理 | 黃彥文 | 0 | 0.00% |
| | 董事 | Allen Pitts | 0 | 0.00% |
| | 法定代表人 | Alberto Sosa | 0 | 0.00% |
| Eltekenenergy Internacional de México, S. de R.L. de C.V. | 董事/總經理 | 黃彥文 | 0 | 0.00% |
| | 董事 | Allen Pitts | 0 | 0.00% |
| | 法定代表人 | Alberto Sosa | 0 | 0.00% |
| DSS-USF LLC | 總經理 | Joe Oberle | 0 | 0.00% |
| Delta Solar Solutions LLC | 總經理 | Joe Oberle | 0 | 0.00% |
| Delta Electronics (Americas) Ltd. | 董事/總經理 | 黃彥文 | 0 | 0.00% |
| | 董事 | 唐修平 | 0 | 0.00% |
| | 董事 | 黃文喜 | 0 | 0.00% |
| Delta America Ltd. | 董事/總經理 | 黃彥文 | 0 | 0.00% |
| | 董事 | 鄭平 | 0 | 0.00% |
| | 董事 | 余博文 | 0 | 0.00% |

| 企業名稱 | 職稱 | 姓名或代表人 | 持有股份 | |
|--|---------|----------------------|------------|---------|
| | | | 股數 | 持股比率 |
| 力林科技股份有限公司 | 董事長 | 乾坤科技股份有限公司代表人詹益仁 | 15,432,000 | 100.00% |
| | 董事 | 乾坤科技股份有限公司代表人劉春條 | | |
| | 董事 | 乾坤科技股份有限公司代表人史文景 | | |
| | 董事/總經理 | 乾坤科技股份有限公司代表人林宋宜 | | |
| | 董事 | 乾坤科技股份有限公司代表人尹鏞博 | | |
| | 監察人 | 乾坤科技股份有限公司代表人劉曉玲 | | |
| 上海浦環中達能源科技有限公司 | 執行董事 | 鄭平 | NA | NA |
| | 總經理 | 譚怡中 | NA | NA |
| | 監事 | 王唯忠 | NA | NA |
| Delta Controls Inc. | 董事 | 柯子興 | 0 | 0.00% |
| | 董事 | 黃彥文 | 0 | 0.00% |
| | 董事 | John Nicholls | 0 | 0.00% |
| | 董事 | 羅永堅 | 0 | 0.00% |
| Loy Tec electronics GmbH | 管理董事 | Hans-Jörg Schweinzer | 0 | 0.00% |
| | 管理董事 | 羅永堅 | 0 | 0.00% |
| 台達電子(西安)有限公司 | 董事長 | 鄭平 | NA | NA |
| | 董事 | 張訓海 | NA | NA |
| | 董事/總經理 | 尹鏞博 | NA | NA |
| | 監事 | 王唯忠 | NA | NA |
| 台達智能科技(北京)有限公司 | 董事長 | 鄭平 | NA | NA |
| | 董事 | 尹鏞博 | NA | NA |
| | 董事/總經理 | 李實恭 | NA | NA |
| | 監事 | 王唯忠 | NA | NA |
| Delta Electronics (Switzerland) AG | 董事長/總經理 | Dalip Sharma | 0 | 0.00% |
| | 董事 | 鄭安 | 0 | 0.00% |
| | 董事 | Peter Hofstetter | 0 | 0.00% |
| Delta Electronics (Czech Republic), spol. s.r.o. | 法定代表人 | Jiri Koutengky | 0 | 0.00% |
| Delta Solutions (Finland) Oy | 董事長 | Dalip Sharma | 0 | 0.00% |
| | 董事 | 鄭安 | 0 | 0.00% |
| | 董事 | Andreas Grewing | 0 | 0.00% |
| Delta Electronics (Italy) S.r.l. | 董事長 | Dalip Sharma | 0 | 0.00% |
| | 董事 | 鄭安 | 0 | 0.00% |
| | 董事 | Tim Lee | 0 | 0.00% |

| 企業名稱 | 職稱 | 姓名或代表人 | 持有股份 | |
|--|----------|-----------------------------------|------------|---------|
| | | | 股數 | 持股比率 |
| Delta Electronics Solutions (Spain) SL | 董事長 | Dalip Sharma | 0 | 0.00% |
| | 董事 | Tim Lee | 0 | 0.00% |
| | 董事 | 鄭安 | 0 | 0.00% |
| Delta Electronics (Poland) Sp. z o.o. | 董事長 | Dalip Sharma | 0 | 0.00% |
| | 董事 | 鄭安 | 0 | 0.00% |
| Delta Greentech (Brasil) S.A. | 董事 | 于德安 | 0 | 0.00% |
| | 董事/法定代表人 | Hewton Seiji Hiroki | 1 | 0.00% |
| Delta Greentech Electronics Industry LLC | 董事 | Dalip Sharma | 0 | 0.00% |
| | 董事 | 鄭安 | 0 | 0.00% |
| | 董事 | Tim Lee | 0 | 0.00% |
| DELTA ELECTRONICS BRASIL LTDA. | 董事/法定代表人 | Alvaro Augusto Simoes de Oliveira | 0 | 0.00% |
| 晶睿通訊股份有限公司 | 董事長 | 台達電子工業股份有限公司代表人羅永堅 | 47,692,058 | 55.09% |
| | 董事 | 台達電子工業股份有限公司代表人賴秋元 | | |
| | 董事 | 台達電子工業股份有限公司代表人張訓海 | | |
| | 董事 | 台達電子工業股份有限公司代表人程文燕 | | |
| | 董事 | 陳文昌 | 1,228,528 | 1.42% |
| | 董事 | 藍志忠 | 738,261 | 0.85% |
| | 獨立董事 | 李吉仁 | 0 | 0.00% |
| | 獨立董事 | 顏信輝 | 0 | 0.00% |
| | 獨立董事 | 黃鐘揚 | 0 | 0.00% |
| Vivotek Holding, Inc. | 董事 | 羅永堅 | 0 | 0.00% |
| Vivotek USA, Inc. | 董事 | 廖禎祺 | 0 | 0.00% |
| | 董事 | 劉禹均 | 0 | 0.00% |
| 睿盈投資股份有限公司 | 董事長 | 晶睿通訊股份有限公司代表人羅永堅 | 17,369,635 | 100.00% |
| Wellstates Investment, LLC | 總經理 | 羅永堅 | 0 | 0.00% |
| Vivotek Netherlands B.V. | 董事 | 廖禎祺 | 0 | 0.00% |
| | 董事 | 顧中威 | 0 | 0.00% |
| 歐特斯股份有限公司 | 董事長 | 晶睿通訊股份有限公司代表人廖禎祺 | 6,000,000 | 100.00% |
| 高譽科技股份有限公司 | 董事長 | 睿盈投資股份有限公司代表人廖禎祺 | 3,372,500 | 56.21% |
| | 董事/總經理 | 蘇建群 | 222,500 | 3.71% |
| | 董事 | 曾建霖 | 250,000 | 4.17% |
| | 監察人 | 許志回 | 95,000 | 1.58% |
| 新思代科技股份有限公司 | 董事長 | 睿盈投資股份有限公司代表人廖禎祺 | 1,020,000 | 51.00% |
| | 董事/總經理 | 張智鴻 | 150,000 | 7.50% |
| | 董事 | 陳奕全 | 150,000 | 7.50% |
| | 監察人 | 陳文昌 | 100,000 | 5.00% |

| 企業名稱 | 職稱 | 姓名或代表人 | 持有股份 | |
|---|--------|-------------------------|------|-------|
| | | | 股數 | 持股比率 |
| Vivotek (Japan) Inc. | 代表取締役 | 廖禎祺 | 0 | 0.00% |
| | 取締役 | 顧中威 | 0 | 0.00% |
| Delta Electronics (Thailand) Public Company Limited | 董事長 | 黃光明 | 0 | 0.00% |
| | 董事 | Anusorn Muttaraid | 0 | 0.00% |
| | 董事 | 柯子興 | 0 | 0.00% |
| | 董事 | 鄭平 | 0 | 0.00% |
| | 董事/總經理 | 張財星 | 0 | 0.00% |
| | 獨立董事 | Boonsak Chiempricha | 0 | 0.00% |
| | 獨立董事 | 朱知遠 | 0 | 0.00% |
| | 獨立董事 | Witoon Simachokedee | 0 | 0.00% |
| | 獨立董事 | Tipawan Chayutimand | 0 | 0.00% |
| DET International Holding Limited | 董事 | 黃光明 | 0 | 0.00% |
| | 董事 | 張財星 | 0 | 0.00% |
| | 董事 | Anusorn Muttaraid | 0 | 0.00% |
| DET Logistics (USA) Corporation | 董事/總經理 | 姚鍾秀 | 0 | 0.00% |
| | 董事 | 李朱文莉 | 0 | 0.00% |
| | 董事 | Nipaporn Jiarajareevong | 0 | 0.00% |
| Delta Energy Systems (Germany) GmbH | 管理董事 | Andreas Kostrzewa | 0 | 0.00% |
| | 管理董事 | Peter Ide | 0 | 0.00% |
| | 管理董事 | Dalip Sharma | 0 | 0.00% |
| Delta Energy Systems Property (Germany) GmbH | 管理董事 | Andreas Kostrzewa | 0 | 0.00% |
| | 管理董事 | Dalip Sharma | 0 | 0.00% |
| | 管理董事 | Peter Ide | 0 | 0.00% |
| Delta Energy Systems (India) Private Ltd. | 董事 | 謝深彥 | 0 | 0.00% |
| | 董事 | Nipaporn Jiarajareevong | 0 | 0.00% |
| | 董事 | Om Prakash | 0 | 0.00% |
| Delta Electronics (Slovakia) s.r.o. | 管理董事 | CL Wu | 0 | 0.00% |
| Delta Energy Systems (Romania) S.R.L. | 管理者 | 張財星 | 0 | 0.00% |
| | 管理者 | Peter Ide | 0 | 0.00% |
| Delta Energy Systems (Singapore) PTE. LTD. | 董事 | 黃光明 | 0 | 0.00% |
| | 董事 | 古馥華 | 0 | 0.00% |
| | 董事 | 張財星 | 0 | 0.00% |
| Delta Electronics (Holdings) Australia Pty Ltd | 董事長 | 黃光明 | 0 | 0.00% |
| | 董事 | 張財星 | 0 | 0.00% |
| Delta Electronics India Pvt. Ltd. | 董事 | 張財星 | 0 | 0.00% |
| | 董事 | Nipaporn Jiarajareevong | 0 | 0.00% |
| | 董事 | Om Prakash | 0 | 0.00% |

| 企業名稱 | 職稱 | 姓名或代表人 | 持有股份 | |
|---|-----------|--------------------------|------|-------|
| | | | 股數 | 持股比率 |
| Delta Electronics (Myanmar) Co., Ltd. | 董事 | 張財星 | 1 | 0.00% |
| | 董事 | Anusorn Muttaraid | 0 | 0.00% |
| | 董事 | Vichai Saksuriya | 0 | 0.00% |
| Delta Energy Systems (UK) Ltd. | 董事 | 張財星 | 0 | 0.00% |
| | 董事 | Peter Ide | 0 | 0.00% |
| Delta Greentech (Netherlands) Cooperatie U.A. | 董事 | 黃光明 | 0 | 0.00% |
| | 董事 | Dalip Sharma | 0 | 0.00% |
| Delta Greentech (Netherlands) B.V. | 董事 | 黃光明 | 0 | 0.00% |
| | 董事 | Dalip Sharma | 0 | 0.00% |
| Delta Energy Systems LLC | 董事 | Ekaterina Shakhvorostova | 0 | 0.00% |
| Eltek s.r.o. | 管理董事 | CL Wu | 0 | 0.00% |
| Delta Electronics (Automotive) Americas Inc. | 董事 | 黃光明 | 0 | 0.00% |
| | 董事/總經理 | 張財星 | 0 | 0.00% |
| | 董事 | 黃彥文 | 0 | 0.00% |
| Delta Green Industrial (Thailand) Co., Ltd. | 董事 | 張財星 | 1 | 0.00% |
| | 董事 | Anusorn Muttaraid | 1 | 0.00% |
| Amerlux LLC | 董事 | Joe Oberle | 0 | 0.00% |
| | 董事 | 王志賢 | 0 | 0.00% |
| | 董事 | Chuck Campagna | 0 | 0.00% |
| Amerlux Lighting Asia, LLC | 董事 | 黃彥文 | 0 | 0.00% |
| | 董事 | Joe Oberle | 0 | 0.00% |
| Amerlux Lighting Hong Kong Limited | 董事/法定代表人 | 陳嘉婉 | 0 | 0.00% |
| | 董事 | 羅惠冰 | 0 | 0.00% |
| 廣州埃墨勒施照明器具有限公司 | 董事長/法定代表人 | 鄭平 | NA | NA |
| | 董事 | 羅永堅 | NA | NA |
| | 董事 | 王志賢 | NA | NA |
| | 監事 | 王唯忠 | NA | NA |
| | 經理 | Frank Louis Weston | NA | NA |
| Digital Projection International Ltd. | 董事 | 傅潔 | 0 | 0.00% |
| | 董事 | 黃彥文 | 0 | 0.00% |
| | 董事 | Dalip Sharma | 0 | 0.00% |
| | 董事 | 郝秋華 | 0 | 0.00% |
| Digital Projection Holdings Ltd. | 董事 | 傅潔 | 0 | 0.00% |
| | 董事 | Dalip Sharma | 0 | 0.00% |
| | 董事 | 郝秋華 | 0 | 0.00% |

| 企業名稱 | 職稱 | 姓名或代表人 | 持有股份 | |
|--|--------|--------------------------|------|-------|
| | | | 股數 | 持股比率 |
| Digital Projection Ltd. | 董事 | 傅潔 | 0 | 0.00% |
| | 董事 | Dalip Sharma | 0 | 0.00% |
| | 董事 | 郝秋華 | 0 | 0.00% |
| Digital Projection Inc. | 董事/總經理 | 黃彥文 | 0 | 0.00% |
| | 董事 | 陳佳賢 | 0 | 0.00% |
| | 董事 | Eng Taing | 0 | 0.00% |
| 華豐電子科技(蕪湖)有限公司 | 執行董事 | 陳昭成 | NA | NA |
| | 監事 | 王唯忠 | NA | NA |
| | 總經理 | 王欽樞 | NA | NA |
| Trihedral Engineering Limited | 董事長 | David Morse | 0 | 0.00% |
| | 董事 | 連監棠 | 0 | 0.00% |
| | 董事 | Glenn Wadden | 0 | 0.00% |
| Trihedral Inc. | 董事 | Glenn Wadden | 0 | 0.00% |
| | 董事 | Barry Baker | 0 | 0.00% |
| Trihedral UK Limited | 董事 | Glenn Wadden | 0 | 0.00% |
| | 董事 | Barry Baker | 0 | 0.00% |
| | 董事 | Steven Pomeroy | 0 | 0.00% |
| | 董事 | Keith Donaldson | 0 | 0.00% |
| DELTA ELECTRONICS INDIA MANUFACTURING PRIVATE LIMITED | 董事 | Anuson Muttaraid | 0 | 0.00% |
| | 董事 | Niranjan Seetharam Nayak | 0 | 0.00% |
| | 董事 | Bobby Lai | 0 | 0.00% |
| Delta Electronics (Vietnam) Company Limited | 董事 | 張財星 | 0 | 0.00% |
| | 董事 | Tony Meng | 0 | 0.00% |
| | 董事 | Nipaporn Jiarajareevong | 0 | 0.00% |
| March Networks Holdings Ltd. | 董事長 | 陳佳賢 | 0 | 0.00% |
| | 董事 | Anita Parker | 0 | 0.00% |
| | 董事 | 姚鍾秀 | 0 | 0.00% |
| March Networks Corporation | 董事長 | 羅永堅 | 0 | 0.00% |
| | 董事 | Joe Oberle | 0 | 0.00% |
| | 董事/總經理 | Peter Strom | 0 | 0.00% |
| | 董事 | 顧中威 | 0 | 0.00% |
| March Networks, Inc. | 董事長 | 羅永堅 | 0 | 0.00% |
| | 董事 | Chuck Campagna | 0 | 0.00% |
| | 董事/總經理 | Peter Strom | 0 | 0.00% |

| 企業名稱 | 職稱 | 姓名或代表人 | 持有股份 | |
|---|----------|----------------------|------|-------|
| | | | 股數 | 持股比率 |
| March Networks de Mexico, S.A. de C.V. | 董事 | 羅永堅 (變更登記中) | 0 | 0.00% |
| | 董事 | Peter Strom | 0 | 0.00% |
| | 董事 | Christine Maher | 0 | 0.00% |
| | 董事/法定代表人 | Alberto Sosa (變更登記中) | 0 | 0.00% |
| March Networks (Australia) Pty Limited | 董事長 | 羅永堅 | 0 | 0.00% |
| | 董事 | Peter Strom | 0 | 0.00% |
| | 董事 | David Robert Leal | 0 | 0.00% |
| March Networks Limited | 董事長 | 羅永堅 | 0 | 0.00% |
| | 董事 | Peter Strom | 0 | 0.00% |
| March Networks B.V. | 管理董事 | Dalip Sharma | 0 | 0.00% |
| | 管理董事 | 羅永堅 | 0 | 0.00% |
| March Networks (Singapore) Pte. Limited | 董事 | 羅永堅 | 0 | 0.00% |
| | 董事 | Peter Strom | 0 | 0.00% |
| | 董事 | Cecilia Ku (變更登記中) | 0 | 0.00% |
| March Networks S.r.l. | 董事長 | 羅永堅 | 0 | 0.00% |
| | 董事 | Peter Strom | 0 | 0.00% |
| | 董事 | Dalip Sharma | 0 | 0.00% |
| | 管理董事 | Giovanni Milani | 0 | 0.00% |
| March Networks (France) SAS | 總經理 | Peter Strom | 0 | 0.00% |
| | 總經理 | Laurie Bochert | 0 | 0.00% |

(六) 各關係企業營運概況

截至 110 年 12 月 31 日止 單位：新台幣仟元(除每股盈餘為新台幣元外)

| 企業名稱 | 資本額 | 資產總值 | 負債總額 | 淨值 | 營業收入 | 營業損益 | 本期損益 (稅後) | 每股盈損(元) (稅後) |
|---|------------|-------------|------------|-------------|-------------|-----------|--------------|-----------------|
| 台達電子工業股份有限公司 | 25,975,433 | 244,661,657 | 89,875,135 | 154,786,522 | 66,921,116 | 8,566,141 | 26,796,302 | 10.32 |
| Delta Networks Holding Limited 及其子公司 | 49,789 | 181,306 | 15,617 | 165,689 | 2,644 | (4,302) | 99,400 | (13.55) |
| 台達資本股份有限公司 | 3,500,000 | 4,107,726 | 83,163 | 4,024,563 | 600,757 | 540,299 | 552,543 | 1.58 |
| 展茂光電股份有限公司 | 2,114,580 | 1,560,378 | 16,086 | 1,544,292 | 81,797 | (88,143) | (86,307) | (0.41) |
| 達爾生科技股份有限公司 | 217,618 | 285,141 | 76,106 | 209,035 | 182,351 | (9,065) | 2,496 | 0.11 |
| 蘇州爾達醫療設備有限公司 | 110,640 | 288,676 | 106,883 | 181,793 | 340,202 | 6,438 | 6,614 | NA (註 2) |
| 乾坤科技股份有限公司及其子公司 | 23,412,043 | 38,117,357 | 10,600,926 | 27,516,431 | 23,523,071 | 935,199 | 1,107,200 | 0.47 |
| Delta Electronics Int'l (Singapore) Pte. Ltd. | 924,136 | 107,158,594 | 61,701,674 | 45,456,920 | 227,178,936 | 9,931,120 | 12,171,122 | 269.07 |
| Loy Tec electronics GmbH | 1,094 | 603,909 | 135,721 | 468,188 | 616,958 | 136,234 | 117,496 | NA (註 2) |
| ELTEK POWER INCORPORATED | 6,193 | 77,967 | 48,854 | 29,113 | 82,041 | 20,967 | 16,102 | 1.41 |
| ELTEK POWER CO., LTD. | 3,320 | 270,789 | 29,417 | 241,372 | 115,095 | (4,920) | (7,245) | (181.13) |
| ELTEK POWER (CAMBODIA) LTD. | 138 | 599 | 8,946 | (8,347) | - | - | - | - |
| ELTEK POWER (MALAYSIA) SDN. BHD. | 1,984 | 41,748 | 87,149 | (45,401) | 81,972 | 9,745 | 9,916 | 33.05 |
| Delta International Holding Limited B.V. | 1,872,029 | 67,766,588 | 122,153 | 67,644,435 | - | 43,343 | 1,262,627 | 18.66 |
| DEI Logistics (USA) Corp. | 27,660 | 9,151,196 | 8,930,286 | 220,910 | 22,041,452 | 12,497 | 7,328 | 7.33 |
| Delta Electronics (Japan), Inc. | 67,396 | 3,124,499 | 2,407,068 | 717,431 | 5,626,033 | 138,326 | 123,652 | 22,080.65 |
| Addtron Technology (Japan), Inc. | 8,665 | 35,580 | 4,982 | 30,598 | 12,073 | (5,742) | 4,050 | 5,624.32 |
| Delta Electronics (Korea), Inc. | 1,177 | 280,637 | 121,148 | 159,489 | 461,073 | 21,745 | 18,094 | 1,809.44 |
| Vivitek Corporation | NA (註 3) | NA (註 3) | NA (註 3) | NA (註 3) | 4,385 | (66) | (8,495) | NA (註 3) |
| Delta Electronics Europe Ltd. | 18,580 | 66,286 | 9,851 | 56,435 | 60,853 | 3,161 | 2,425 | 4.85 |
| Delta Controls Inc. | 2,091,911 | 5,036,189 | 2,492,061 | 2,544,128 | 1,746,862 | 62,583 | 47,803 | 0.64 |
| DELTA ELECTRONICS HOLDING (USA) INC. | 293 | 1,982,365 | - | 1,982,365 | - | - | - | - |
| DELTA ELECTRONICS (USA) INC. 等 | 497,885 | 5,146,731 | 2,805,321 | 2,341,410 | 11,761,344 | 359,171 | 430,966 | - |
| ELTEK AS | 146,635 | 4,489,686 | 1,214,059 | 3,275,627 | 5,042,619 | 494,997 | 451,079 | 4.82 |
| ELTEK PAKISTAN (PRIVATE) LIMITED | 41,517 | 34 | 737 | (703) | 1,749 | (982) | (10,752) | (4.00) |
| Eltek Egypt for Power Supply S.A.E. | 48,750 | 212,927 | 40,857 | 172,070 | 348,996 | 22,667 | 13,563 | 489.82 |

| 企業名稱 | 資本額 | 資產總值 | 負債總額 | 淨值 | 營業收入 | 營業損益 | 本期損益 (稅後) | 每股盈損(元) (稅後) |
|--|-----------|------------|------------|------------|------------|-----------|--------------|-----------------|
| Eltek SGS Pvt Ltd. | 2,854 | 159,665 | 2,215 | 157,450 | 60,322 | (24,932) | (30,667) | (39.72) |
| Eltek SGS Mechanics Pvt Ltd. | 118,631 | 19,789 | (95) | 19,884 | - | - | - | - |
| ELTEK MEA DMCC | 1,502 | 193,195 | 178,430 | 14,765 | 287,587 | 585 | 583 | 2,915.17 |
| ELTEK KENYA LIMITED | 2 | 27 | 416 | (389) | - | 70 | 70 | 701.92 |
| ELTEK WEST AFRICA LIMITED | 1,004 | 15,072 | 1,381 | 13,691 | - | (84) | (269) | (0.02) |
| Eltek Italia S.r.l. | 3,594 | 52,714 | 41,895 | 10,819 | 84,573 | 2,826 | (250) | NA (註 2) |
| ELTEK POWER FRANCE SAS | 15,913 | 533,958 | 304,240 | 229,718 | 1,109,146 | 39,773 | 27,585 | 4,955.16 |
| Eltek Power (UK) Ltd. | 19,406 | 472,968 | 240,455 | 232,513 | 885,187 | 41,465 | 31,686 | 60.16 |
| Delta Electronics (Sweden) AB | 366 | 229,850 | 159,424 | 70,426 | 362,666 | 10,540 | 23,699 | 23,699.44 |
| OOO Eltek | 54 | 293,050 | 49,835 | 243,215 | 360,272 | 41,316 | 32,681 | NA (註 2) |
| Eltek Deutschland GmbH 等 | 64,906 | 651,566 | 457,807 | 193,759 | 1,385,105 | 50,616 | 40,108 | - |
| ELTEK LIMITED | NA (註 3) | NA (註 3) | NA (註 3) | NA (註 3) | - | (138) | (59) | NA (註 3) |
| Delta Electronics (Switzerland) AG | 301,350 | 1,869,210 | 925,226 | 943,984 | 2,788,181 | 79,346 | 59,114 | 5,911.41 |
| Delta Electronics (Czech Republic), spol. s.r.o. | 10,035 | 31,309 | 4,478 | 26,831 | 22,943 | 1,688 | 885 | NA (註 2) |
| Delta Solutions (Finland) Oy | 4,205 | 211,798 | 114,654 | 97,144 | 411,480 | 11,117 | 10,513 | 1,314.13 |
| Delta Electronics (Italy) S.r.l. | 3,125 | 344,698 | 224,069 | 120,629 | 703,779 | 17,906 | 14,412 | 144.12 |
| Delta Electronics Solutions (Spain) SL | 6,250 | 352,319 | 247,066 | 105,253 | 555,930 | 19,316 | 6,695 | 33.47 |
| Delta Electronics (Poland) Sp. z o.o. | 17,024 | 241,133 | 203,084 | 38,049 | 333,893 | 5,531 | (2,158) | (43.15) |
| Digital Projection International Ltd.及其子公司 | 1,343 | 505,762 | 674,970 | (169,208) | 973,663 | (178,354) | (134,210) | - |
| March Networks Holdings Ltd.及其子公司 | 276,600 | 3,034,794 | 693,886 | 2,340,908 | 222,622 | 18,057 | 25,764 | - |
| Delta Electronics (Netherlands) B.V. | 3,909,506 | 42,763,329 | 17,793,744 | 24,969,585 | 5,983,784 | 169,573 | 6,167,401 | 48.00 |
| Delta America Ltd. | 566 | 3,540,850 | 626,548 | 2,914,302 | - | (78,299) | 386,583 | 18.88 |
| Delta Electronics (Americas) Ltd. | 1,072 | 4,234,005 | 2,750,038 | 1,483,967 | 9,292,749 | 231,508 | 226,250 | 905.00 |
| Delta Solar Solutions LLC 等 | 114,374 | 31,695 | - | 31,695 | 3,152 | (377) | (11,657) | - |
| Delta Greentech (Brasil) S.A. | 188,230 | 170,231 | 13,092 | 157,139 | 58,053 | 11,583 | 11,587 | 2.68 |
| Delta Greentech Electronics Industry LLC | 53,880 | 711,792 | 709,399 | 2,393 | 941,538 | 159,435 | (47,788) | (50.80) |
| DELTA ELECTRONICS BRASIL LTDA. | 427,501 | 695,481 | 294,782 | 400,699 | 795,501 | (2,846) | (9,192) | (0.11) |
| Delta Greentech SGP Pte Ltd.等 | 1,416,851 | 6,645,275 | 1,090,939 | 5,554,336 | 14,912 | (405) | 903,549 | - |
| 中達電通股份有限公司等 | 2,509,457 | 13,492,071 | 6,658,904 | 6,833,167 | 22,484,325 | 1,204,636 | 1,053,391 | - |
| Delta Electronics (H.K.) Ltd. | 9,042,359 | 37,136,733 | 12,832,897 | 24,303,836 | 31,274 | (7,169) | 5,062,250 | 1.99 |

| 企業名稱 | 資本額 | 資產總值 | 負債總額 | 淨值 | 營業收入 | 營業損益 | 本期損益 (稅後) | 每股盈損(元) (稅後) |
|---|-----------|------------|------------|------------|------------|-----------|--------------|-----------------|
| 達創科技(東莞)有限公司 | 1,258,530 | 3,383,089 | 1,721,374 | 1,661,715 | 6,130,717 | 163,225 | 124,028 | NA (註 2) |
| 台達電子(平潭)有限公司等 | 711,318 | 1,712,555 | 1,004,911 | 707,644 | 3,319,747 | 48,596 | 57,319 | - |
| 台達電子(郴州)有限公司等 | 1,853,272 | 5,262,525 | 3,436,825 | 1,825,700 | 8,085,735 | 124,064 | 126,015 | - |
| Delta Electronics International Mexico S.A. DE C.V. | 156,031 | 476,550 | 313,734 | 162,816 | 266,136 | 23,723 | 28,824 | 12.45 |
| Eltekenergy Internacional de México, S. de R.L. de C.V. | 28,238 | 46,699 | 19,733 | 26,966 | 53,616 | (842) | (1,520) | (0.07) |
| 台達電子(東莞)有限公司 | 3,869,911 | 18,641,610 | 12,571,287 | 6,070,323 | 35,043,712 | 900,312 | 778,553 | NA (註 2) |
| 中達電子(江蘇)有限公司 | 5,167,165 | 36,925,457 | 24,372,547 | 12,552,910 | 81,058,452 | 1,494,791 | 1,507,501 | NA (註 2) |
| 台達電子企業管理(上海)有限公司 | 3,443,048 | 17,369,559 | 9,602,803 | 7,766,756 | 34,733,286 | 3,337,256 | 3,119,728 | NA (註 2) |
| 中達電子(蕪湖)有限公司 | 3,706,440 | 5,516,718 | 1,361,461 | 4,155,257 | 7,437,463 | 71,314 | 114,183 | NA (註 2) |
| 華豐電子科技(蕪湖)有限公司 | 1,355,340 | 4,359,243 | 3,368,346 | 990,897 | 2,473,348 | (306,282) | (340,588) | NA (註 2) |
| 易達電源科技(東莞)有限公司 | NA (註 3) | NA (註 3) | NA (註 3) | NA (註 3) | - | 9,651 | 5,503 | NA (註 3) |
| Amerlux LLC | - | 1,827,060 | 505,010 | 1,322,050 | 1,784,334 | 15,058 | (12,378) | NA (註 2) |
| Amerlux Lighting Asia, LLC 等 | 13,174 | 171,567 | 56,649 | 114,918 | 199,222 | 131,576 | 86,075 | NA (註 2) |
| Trihedral Engineering Limited | 17,680 | 167,691 | 46,934 | 120,757 | 251,600 | 84,399 | 72,709 | 1,411.95 |
| Trihedral Inc. | 553 | 36,621 | 17,119 | 19,502 | 139,576 | (3,581) | (3,539) | NA (註 2) |
| Trihedral UK Limited | 45 | 18,967 | 3,137 | 15,830 | 33,325 | 4,211 | 3,941 | NA (註 2) |
| 晶睿通訊股份有限公司 | 865,679 | 5,105,201 | 2,200,475 | 2,904,726 | 4,845,455 | 26,053 | 188,138 | 2.17 |
| 睿緻科技股份有限公司 | NA (註 5) | NA (註 5) | NA (註 5) | NA (註 5) | 153,638 | (33,852) | (30,724) | NA (註 5) |
| Vivotek Holdings, Inc. | 29,043 | 321,781 | 20 | 321,761 | - | (6) | 25,624 | 24,403.85 |
| Vivotek USA, Inc. | 27,660 | 569,141 | 248,267 | 320,874 | 893,785 | 24,907 | 25,630 | 2.56 |
| 歐特斯股份有限公司 | 60,000 | 76,360 | 29,251 | 47,109 | 55,184 | 1,134 | 1,183 | 0.20 |
| 睿盈投資股份有限公司 | 173,696 | 143,511 | 16 | 143,495 | 33,333 | 31,224 | 31,336 | 1.80 |
| 高譽科技股份有限公司 | 60,000 | 163,783 | 52,031 | 111,752 | 171,999 | 35,488 | 29,676 | 4.95 |
| 新思代科技股份有限公司 | 20,000 | 11,771 | 5,703 | 6,068 | 20,050 | (732) | 712 | 0.36 |
| Wellstates Investment, LLC | 33,192 | 104,456 | 54,475 | 49,981 | 12,807 | 9,347 | 3,410 | NA (註 2) |
| Vivotek Middle East FZCO | NA (註 3) | NA (註 3) | NA (註 3) | NA (註 3) | - | (222) | 10,436 | NA (註 3) |
| Vivotek Netherlands B.V. | 9,375 | 15,713 | 3,593 | 12,120 | 51,406 | 3,225 | 1,938 | 646.16 |
| Vivotek (Japan) Inc. | 15,886 | 25,485 | 2,943 | 22,542 | 20,946 | 997 | 330 | 49.96 |
| Delta Electronics (Thailand) Public Company Limited | 1,035,327 | 51,350,556 | 17,895,870 | 33,454,686 | 61,816,214 | 5,170,190 | 5,836,012 | 4.72 |
| DET International Holding Limited 等 | 7,312,124 | 17,208,036 | 10,863,812 | 6,344,224 | 27,446,499 | 217,306 | 158,717 | - |
| Delta Energy Systems (Singapore) PTE. LTD. 等 | 4,792,471 | 12,165,523 | 5,404,624 | 6,760,899 | 9,760,177 | 172,189 | 112,051 | - |

| 企業名稱 | 資本額 | 資產總值 | 負債總額 | 淨值 | 營業收入 | 營業損益 | 本期損益 (稅後) | 每股盈損(元) (稅後) |
|---|---------|---------|--------|--------|---------|---------|--------------|-----------------|
| Delta Green Industrial (Thailand) Co., Ltd. | 170,980 | 179,991 | 97,629 | 82,362 | 253,605 | (8,582) | (3,966) | (0.20) |
| Delta Electronics (Vietnam) Company Limited | 2,812 | 40,725 | 29,425 | 11,300 | 75,701 | 8,264 | 8,363 | NA (註 2) |
| DELTA ELECTRONICS INDIA MANUFACTURING PRIVATE LIMITED | 410 | 370 | 393 | (23) | - | (435) | (456) | (3.92) |
| 台達電子電源(東莞)有限公司 | - | - | - | - | 86,578 | 59,192 | 44,108 | NA (註 2、6) |

註 1：關係企業如為外國公司，相關數字應以報告日之兌換匯率換算為新台幣列示。

註 2：因公司型態為有限公司，故無股數。

註 3：已於 110 年度清算。

註 4：清算中。

註 5：已於 110 年度出售持股。

註 6：台達電子(東莞)有限公司及台達電子電源(東莞)有限公司於民國 110 年 6 月辦理合併，合併後台達電子(東莞)有限公司為存續公司，台達電子電源(東莞)有限公司為消滅公司。

(七) 台達電子工業股份有限公司及子公司關係企業合併財務報表聲明書

台達電子工業股份有限公司
關係企業合併財務報表聲明書

本公司 110 年度(自 110 年 1 月 1 日至 110 年 12 月 31 日止)依「關係企業合併營業報告書關係企業合併財務報表及關係報告書編製準則」應納入編製關係企業合併財務報表之公司與依國際財務報導準則第十號應納入編製母子公司合併財務報表之公司均相同，且關係企業合併財務報表所應揭露相關資訊於前揭母子公司合併財務報表中均已揭露，爰不再另行編製關係企業合併財務報表。

特此聲明

公司名稱：台達電子工業股份有限公司



負責人：海英俊



中華民國 111 年 2 月 24 日

關係報告書：無。

- ▶ 二、最近年度及截至年報刊印日止，私募有價證券辦理情形：無此情形。
- ▶ 三、最近年度及截至年報刊印日止，子公司持有或處分本公司股票情形：無此情形。
- ▶ 四、其他必要補充說明事項(本公司及子公司財務會計人員及稽核人員取得證照之情形)

(一) 財務會計人員取得證照情形

1. 中華民國高考會計師：7 人。
2. 美國會計師測驗及格：2 人。
3. 中華人民共和國註冊會計師：2 人。
4. 中華人民共和國高級會計師：2 人。
5. 中華人民共和國中級會計師：68 人。
6. 中華人民共和國初級會計師：118 人。
7. 蘇格蘭特許會計師協會註冊會計師：1 人。
8. 香港會計師公會會計師：1 人。
9. 澳洲會計師：4 人。
10. 美國特許財務分析師：1 人。
11. 美國註冊管理會計師：1 人。
12. 國際內部稽核師：1 人。
13. 證券商高級業務員：8 人。
14. 期貨商業業務員：1 人。
15. 證券商業務員：3 人。
16. 投信投顧業務員：4 人。
17. 信託業業務人員：10 人。
18. 理財規劃人員：5 人。
19. 中華民國會計乙級證照：2 人。
20. 中華民國會計丙級證照：4 人。
21. 日本經理實務士：1 人。
22. 英格蘭和威爾士特許會計師協會會計師：2 人。
23. 菲律賓註冊會計師協會會計師：1 人。
24. 泰國會計師：1 人。
25. 美國 Missouri 註冊會計師：1 人。
26. 奧地利註冊會計師：2 人。
27. 土耳其註冊會計師：1 人。
28. 埃及註冊會計師：1 人。
29. 祕魯註冊會計師：1 人。
30. 馬來西亞註冊會計師：1 人。
31. 哥倫比亞會計師：2 人。
32. 加拿大 Nova Scotia 註冊會計師：2 人。
33. 加拿大 Ontario 註冊會計師：2 人。
34. 加拿大 British Columbia 註冊會計師：3 人。

(二) 稽核人員取得證照情形

1. 中華民國高考會計師：2 人。
2. 印度會計師：3 人。
3. 美國註冊管理會計師：1 人。
4. 中華民國內部稽核師：2 人。
5. 國際內部稽核師：4 人。
6. 中華民國內部稽核協會優秀稽核人員(第 19 屆及第 28 屆)：2 人。
7. 科建管理顧問公司核發之六標準差黑帶合格證書：1 人。
8. 科建管理顧問公司核發之六標準差綠帶合格證書：1 人。
9. 科建管理顧問公司 5S 管理機制合格證書：1 人。
10. 科建管理顧問公司內部品質稽核合格證書：1 人。
11. 科建管理顧問公司量規儀器校正合格證書：1 人。
12. ISO 稽核師：1 人。
13. 國際註冊風險管理確認師：1 人。
14. Qualicert 服務驗證(神秘客)主導稽核員訓練課程：1 人。
15. ACL 電腦稽核軟體應用師(JCCP)/經濟部企業電子化應用類人才能力鑑定證書：2 人。
16. ICCP 國際電腦稽核軟體應用師：1 人。
17. 專利代理人：1 人。
18. 證券商業務員：1 人。
19. 國際內控自評師：2 人。
20. 期貨營業員：1 人。
21. 信託業業務人員信託業務專業測驗【信託法規乙科】：1 人。
22. 普考保險人員：1 人。

▶ 五、最近年度及截至年報刊印日止，發生證券交易法第三十六條第三項第二款所定對股東權益或證券價格有重大影響之事項：

本公司發生證券交易法第三十六條第三項第二款所定之收購他人企業事項：

- (一) 本公司之子公司 Delta International Holding Limited B.V. 於 110 年 12 月 1 日以美金 121.5 百萬元取得 March Networks Holdings Ltd 及其子公司 100% 股權。另合約約定條款調整總交易金額。
- (二) 本公司認為上述收購他人企業事項，將可完善安防及樓宇自動化之佈局，應對本公司之每股淨值及每股盈餘均有正面之助益。



台達電子工業股份有限公司



董事長 海英俊



114501臺北市內湖區瑞光路186號
電話:(02)8797-2088 傳真:(02)8797-2120